

(12) DEMANDE INTERNATIONALE PUBLIÉE EN VERTU DU TRAITÉ DE COOPÉRATION EN MATIÈRE DE BREVETS (PCT)

(19) Organisation Mondiale de la
Propriété Intellectuelle
Bureau international



WIPO | PCT



(10) Numéro de publication internationale

WO 2013/038090 A3

(43) Date de la publication internationale
21 mars 2013 (21.03.2013)

- (51) Classification internationale des brevets :
H05K 7/14 (2006.01) *H05K 7/20* (2006.01)
- (21) Numéro de la demande internationale :
PCT/FR2012/051967
- (22) Date de dépôt international :
31 août 2012 (31.08.2012)
- (25) Langue de dépôt : français
- (26) Langue de publication : français
- (30) Données relatives à la priorité :
1158090 12 septembre 2011 (12.09.2011) FR
- (71) Déposant (pour tous les États désignés sauf US) : VALEO SYSTEMES DE CONTROLE MOTEUR [FR/FR]; 14 avenue des Béguines, F-95800 Cergy Saint Christophe (FR).
- (72) Inventeurs; et
- (75) Inventeurs/Déposants (pour US seulement) : TRAMET, Guillaume [FR/FR]; 57 rue Henri Richaume, F-78360 Montesson (FR). HERAULT, Fabrice [FR/FR]; 476 rue Roger Vassieux, F-78410 Flins sur Seine (FR). MORLIERE, Benjamin [FR/FR]; 5 allée des Marguerites, F-95520 Osny (FR).
- (74) Mandataire : NOVEMBRE, Christophe; Valeo Systemes de Controle Moteur, 14 avenue des Béguines, F-95800 Cergy Saint Christophe (FR).
- (81) États désignés (sauf indication contraire, pour tout titre de protection nationale disponible) : AE, AG, AL, AM, AO, AT, AU, AZ, BA, BB, BG, BH, BN, BR, BW, BY, BZ, CA, CH, CL, CN, CO, CR, CU, CZ, DE, DK, DM, DO, DZ, EC, EE, EG, ES, FI, GB, GD, GE, GH, GM, GT, HN, HR, HU, ID, IL, IN, IS, JP, KE, KG, KM, KN, KP, KR, KZ, LA, LC, LK, LR, LS, LT, LU, LY, MA, MD, ME, MG, MK, MN, MW, MX, MY, MZ, NA, NG, NI, NO, NZ, OM, PE, PG, PH, PL, PT, QA, RO, RS, RU, RW, SC, SD, SE, SG, SK, SL, SM, ST, SV, SY, TH, TJ, TM, TN, TR, TT, TZ, UA, UG, US, UZ, VC, VN, ZA, ZM, ZW.
- (84) États désignés (sauf indication contraire, pour tout titre de protection régionale disponible) : ARIPO (BW, GH, GM, KE, LR, LS, MW, MZ, NA, RW, SD, SL, SZ, TZ, UG, ZM, ZW), eurasien (AM, AZ, BY, KG, KZ, RU, TJ, TM), européen (AL, AT, BE, BG, CH, CY, CZ, DE, DK, EE, ES, FI, FR, GB, GR, HR, HU, IE, IS, IT, LT, LU, LV, MC, MK, MT, NL, NO, PL, PT, RO, RS, SE, SI, SK, SM, TR), OAPI (BF, BJ, CF, CG, CI, CM, GA, GN, GQ, GW, ML, MR, NE, SN, TD, TG).

[Suite sur la page suivante]

(54) Title : MEMBER FOR PRESSING A COMPONENT FIRMLY AGAINST A SURFACE

(54) Titre : ORGANE DE PLAQUAGE D'UNE PIECE SUR UNE SURFACE

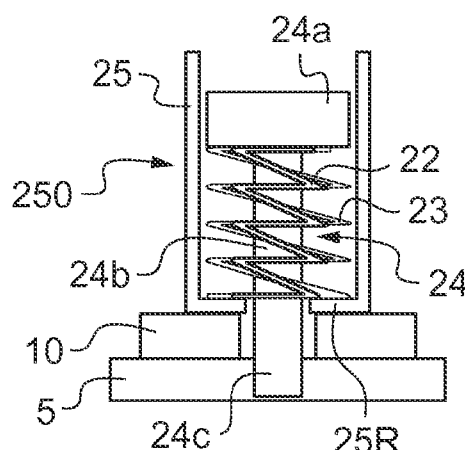


Fig. 8

(57) Abstract : The invention relates to a member (250) for pressing a component (10) firmly against a surface (5) of a support, said member (250) comprising an elastically deformable element (22, 23) extending along an axis, said element having a first end intended to be connected mechanically to said support, and a second end intended to apply load to said component (10), said elastically deformable element comprising at least one spring (22, 23).

(57) Abrégé : L'invention concerne un organe (250) de plaquage d'une pièce (10) sur une surface (5) d'un support, ledit organe (250) comprenant un élément élastiquement déformable (22, 23) s'étendant suivant un axe, ledit élément ayant une première extrémité destinée à être en liaison mécanique avec ledit support, et une seconde extrémité destinée à exercer un effort sur ladite pièce (10), ledit élément élastiquement déformable comprenant au moins un ressort (22, 23).



WO 2013/038090 A3



Publiée :

— avec rapport de recherche internationale (Art. 21(3))

(88) Date de publication du rapport de recherche internationale :

20 mars 2014

INTERNATIONAL SEARCH REPORT

International application No
PCT/FR2012/051967

A. CLASSIFICATION OF SUBJECT MATTER
INV. H05K7/14 H05K7/20
ADD.
According to International Patent Classification (IPC) or to both national classification and IPC

B. FIELDS SEARCHED
Minimum documentation searched (classification system followed by classification symbols)
H05K
Documentation searched other than minimum documentation to the extent that such documents are included in the fields searched

Electronic data base consulted during the international search (name of data base and, where practicable, search terms used)
EPO-Internal

C. DOCUMENTS CONSIDERED TO BE RELEVANT		
Category*	Citation of document, with indication, where appropriate, of the relevant passages	Relevant to claim No.
X Y A	JP 2009 043775 A (NISSAN MOTOR) 26 February 2009 (2009-02-26) the whole document	1,3-6,9, 11-17 2 10
X Y	----- EP 2 172 971 A2 (SIEMENS AG OESTERREICH [AT]) 7 April 2010 (2010-04-07) the whole document	1,6-8 10
Y	----- JP S55 76232 A (TOMOE KOGYO KK) 9 June 1980 (1980-06-09) the whole document	2
Y	----- DE 203 19 489 U1 (KLEIN SCHANZLIN & BECKER AG [DE]) 1 April 2004 (2004-04-01) the whole document	10
	----- -/--	

Further documents are listed in the continuation of Box C.

See patent family annex.

* Special categories of cited documents :

"A" document defining the general state of the art which is not considered to be of particular relevance	"T" later document published after the international filing date or priority date and not in conflict with the application but cited to understand the principle or theory underlying the invention
"E" earlier application or patent but published on or after the international filing date	"X" document of particular relevance; the claimed invention cannot be considered novel or cannot be considered to involve an inventive step when the document is taken alone
"L" document which may throw doubts on priority claim(s) or which is cited to establish the publication date of another citation or other special reason (as specified)	"Y" document of particular relevance; the claimed invention cannot be considered to involve an inventive step when the document is combined with one or more other such documents, such combination being obvious to a person skilled in the art
"O" document referring to an oral disclosure, use, exhibition or other means	"&" document member of the same patent family
"P" document published prior to the international filing date but later than the priority date claimed	

Date of the actual completion of the international search 11 December 2013	Date of mailing of the international search report 20/12/2013
Name and mailing address of the ISA/ European Patent Office, P.B. 5818 Patentlaan 2 NL - 2280 HV Rijswijk Tel. (+31-70) 340-2040, Fax: (+31-70) 340-3016	Authorized officer Toussaint, François

INTERNATIONAL SEARCH REPORT

International application No
PCT/FR2012/051967

C(Continuation). DOCUMENTS CONSIDERED TO BE RELEVANT		
Category*	Citation of document, with indication, where appropriate, of the relevant passages	Relevant to claim No.
A	DE 10 2004 031623 A1 (EUPEC GMBH & CO KG [DE] INFINEON TECHNOLOGIES AG [DE]) 19 January 2006 (2006-01-19) the whole document	6
A	----- US 2006/044762 A1 (KIKUCHI MASAO [JP] ET AL) 2 March 2006 (2006-03-02) the whole document -----	6,17

INTERNATIONAL SEARCH REPORT

Information on patent family members

International application No PCT/FR2012/051967

Patent document cited in search report		Publication date	Patent family member(s)	Publication date
JP 2009043775	A	26-02-2009	NONE	
EP 2172971	A2	07-04-2010	AT 507352 A1 EP 2172971 A2	15-04-2010 07-04-2010
JP S5576232	A	09-06-1980	NONE	
DE 20319489	U1	01-04-2004	AT 498299 T DE 20319489 U1 EP 2105043 A1 WO 2005062687 A1	15-02-2011 01-04-2004 30-09-2009 07-07-2005
DE 102004031623	A1	19-01-2006	NONE	
US 2006044762	A1	02-03-2006	DE 102005041051 A1 FR 2875374 A1 JP 4404726 B2 JP 2006074853 A US 2006044762 A1	16-03-2006 17-03-2006 27-01-2010 16-03-2006 02-03-2006

RAPPORT DE RECHERCHE INTERNATIONALE

Demande internationale n°

PCT/FR2012/051967

A. CLASSEMENT DE L'OBJET DE LA DEMANDE INV. H05K7/14 H05K7/20 ADD.		
Selon la classification internationale des brevets (CIB) ou à la fois selon la classification nationale et la CIB		
B. DOMAINES SUR LESQUELS LA RECHERCHE A PORTE		
Documentation minimale consultée (système de classification suivi des symboles de classement) H05K		
Documentation consultée autre que la documentation minimale dans la mesure où ces documents relèvent des domaines sur lesquels a porté la recherche		
Base de données électronique consultée au cours de la recherche internationale (nom de la base de données, et si cela est réalisable, termes de recherche utilisés) EPO-Internal		
C. DOCUMENTS CONSIDERES COMME PERTINENTS		
Catégorie*	Identification des documents cités, avec, le cas échéant, l'indication des passages pertinents	no. des revendications visées
X Y A	JP 2009 043775 A (NISSAN MOTOR) 26 février 2009 (2009-02-26) le document en entier -----	1,3-6,9, 11-17 2 10
X Y	EP 2 172 971 A2 (SIEMENS AG OESTERREICH [AT]) 7 avril 2010 (2010-04-07) le document en entier -----	1,6-8 10
Y	JP S55 76232 A (TOMOE KOGYO KK) 9 juin 1980 (1980-06-09) le document en entier -----	2
Y	DE 203 19 489 U1 (KLEIN SCHANZLIN & BECKER AG [DE]) 1 avril 2004 (2004-04-01) le document en entier -----	10
	-/--	
<input checked="" type="checkbox"/> Voir la suite du cadre C pour la fin de la liste des documents		
<input checked="" type="checkbox"/> Les documents de familles de brevets sont indiqués en annexe		
* Catégories spéciales de documents cités:		
"A" document définissant l'état général de la technique, non considéré comme particulièrement pertinent "E" document antérieur, mais publié à la date de dépôt international ou après cette date "L" document pouvant jeter un doute sur une revendication de priorité ou cité pour déterminer la date de publication d'une autre citation ou pour une raison spéciale (telle qu'indiquée) "O" document se référant à une divulgation orale, à un usage, à une exposition ou tous autres moyens "P" document publié avant la date de dépôt international, mais postérieurement à la date de priorité revendiquée	"T" document ultérieur publié après la date de dépôt international ou la date de priorité et n'appartenant pas à l'état de la technique pertinent, mais cité pour comprendre le principe ou la théorie constituant la base de l'invention "X" document particulièrement pertinent; l'invention revendiquée ne peut être considérée comme nouvelle ou comme impliquant une activité inventive par rapport au document considéré isolément "Y" document particulièrement pertinent; l'invention revendiquée ne peut être considérée comme impliquant une activité inventive lorsque le document est associé à un ou plusieurs autres documents de même nature, cette combinaison étant évidente pour une personne du métier "&" document qui fait partie de la même famille de brevets	
Date à laquelle la recherche internationale a été effectivement achevée 11 décembre 2013	Date d'expédition du présent rapport de recherche internationale 20/12/2013	
Nom et adresse postale de l'administration chargée de la recherche internationale Office Européen des Brevets, P.B. 5818 Patentlaan 2 NL - 2280 HV Rijswijk Tel. (+31-70) 340-2040, Fax: (+31-70) 340-3016	Fonctionnaire autorisé Toussaint, François	

C(suite). DOCUMENTS CONSIDERES COMME PERTINENTS		
Catégorie*	Identification des documents cités, avec, le cas échéant, l'indication des passages pertinents	no. des revendications visées
A	DE 10 2004 031623 A1 (EUPEC GMBH & CO KG [DE] INFINEON TECHNOLOGIES AG [DE]) 19 janvier 2006 (2006-01-19) le document en entier -----	6
A	US 2006/044762 A1 (KIKUCHI MASAO [JP] ET AL) 2 mars 2006 (2006-03-02) le document en entier -----	6,17

RAPPORT DE RECHERCHE INTERNATIONALE

Renseignements relatifs aux membres de familles de brevets

Demande internationale n°

PCT/FR2012/051967

Document brevet cité au rapport de recherche	Date de publication	Membre(s) de la famille de brevet(s)	Date de publication
JP 2009043775	A	26-02-2009	AUCUN
EP 2172971	A2	07-04-2010	AT 507352 A1 EP 2172971 A2
JP S5576232	A	09-06-1980	AUCUN
DE 20319489	U1	01-04-2004	AT 498299 T DE 20319489 U1 EP 2105043 A1 WO 2005062687 A1
DE 102004031623	A1	19-01-2006	AUCUN
US 2006044762	A1	02-03-2006	DE 102005041051 A1 FR 2875374 A1 JP 4404726 B2 JP 2006074853 A US 2006044762 A1