

(19)
(12)

(KR)
(A)

(51) 。 Int. Cl. ⁷
H01J 61/30

(11)
(43)

2001 - 0113498
2001 12 28

(21) 10 - 2001 - 0033741
(22) 2001 06 15

(30) 2000 - 181277 2000 06 16 (JP)

(71) 가 가 가 1006
가 가

(72) 34 - 24

가 106 - 2 - 412

가 6 - 4 - 402

43 - 17

5 - 2 - 20

1 - 8 - 49

가 1 - 61 - 8

(74)

:

(54)

(200) (20 20') (80) (100) , (500) . (200) (10)
(200) (60a) (60) (60a) (60) (50) ,
(60a) (70) .

1

1	(500)	.	
2	(500)	(60)	.
3	(600)		.
4	(700)		.
5	(800)		.
6	(900)		.
7	(1200)		.
8 (a)		(1500)	(190)
, (b)		(180)	.

*

*

10, 110 : 12, 12', 112, 112' : (W)

15, 115 : () 20, 20', 120, 120' :

22, 122 : 24, 124 : (Mo)

30, 130 : 55, 155 :

60 : 62 :

65 : 70 :

80 : () 81 :

81a : 82 :

84 : 86 : ()

87 : 88 :

89 : 95 :

100, 1000 : 170 :

0) (118) 가 , W (112 112') 가 , (1000) (110) , 15~25MPa (100)

0) (1000) (60) (50) (60) (50) (60a) (1000) (100) (110) , 가 (1200) (60a) (170)가 (120) (130) (65) (65) (62) (60) () (60) (1000) (120') , (120') (55)가

(1200) (1200) () (180) , 8 (a) (1500)

8 (a) (1500) (190)(191~193) (1500) (180) (180) (180a)가 (8 L (1500) , (180) (190) (190) (191) (190) (192)(DMD (LCD)) , (193) ()

가 (1200) (1200) 가 , 가 (1200) (1200) (1200) (120) (120) Mo (124) (1200) (130)) Mo (124) (1200)가 , Mo (124)(350 Mo (124) (1200)

(1200) (1200) (1200) 가 , (1200) (61)가 (1200) (61) 가 (110)가

가 , (1200) 가 , (1200) (61)
 , (110) ()
 가가 , (1200)
 (61) (1200) 가 , (1200) (61)

DMD (1200) (1200)
 (1200) 가 가 (1200) ,
 , (1200) 가 (1200) ,
 , (1200) 가 (1200) ,

(1200) (61) (60)
 (60) (1200) (1000)
 가 (60) (1200)가 가 ,

가
 가 가

가

가

가

DMD(digital micro - mirror device)

가

()

(

)

가

가

가

가

가

가

가

()

(1)

1 2

1

1

(500)

(500)
(200)
(200)

(200) ,
(100) ,
(60)

(200)
(100)
(60a) 가

() (80)
(60)

(60) (60a)가 (200)
 (80) (60) (60a) (50) (60a)
 (70) (80) (200) (200)

(500) (100) () (10) (10) (20 20')
 (10) (18) (15) (15)
 (12 12') (10) (10)
 5mm~20mm (10) 1mm~5mm (10) (15)
 0.01~1cc 13mm 3mm (15) 0.3cc
 (10) (18) 150~200mg/cm³ , 5~20kPa
 가 () , (15)

(15) (12 12') , 1~5mm (1~3mm) ()
 (12 12') , (W) 1.5mm
 W (12 12') (12) (W) (20) (24)
 가 (12') (20') (24)

(20) (12) (24) , (10) (22) 가 ,
 (24) (22) (10) (15) (20) (22)
 (24) 가 (Mo) , (24)
 (20) 가 (20) (24) (12)
 (20) (24) (12) (24) (12)
 (30) (30) (32)
 (24) (20) 가
 (20) (60) (60a) ((50)) (20')
 (60) (20') (55)가 (20') (60)
 ()

(20') (60) , (100)
 (60) (60) (62)가
 (65) (62) (60) (60)
 (65) , (80) (84) , (84)
 () (100) (55)
 (66) (84)

(60) (82) (80) (82) (60)
 (60) (60) (80)
 (82)가 (60) (82) (60) (80)
 (80)

(60) (80) (82) , 2 (86) (60)

(86) (86) (88) (88) (60) (80) (60) (500)

2 (82) (60) (200) (60) (89)

1 (70) (60) (80)가 (70) , (60a) (50) ()

가 (500) , 7 (200) (60) (500) (60) (70) (60a)

(80) (70) (50) (70) (80) (80) (80)

) (100)가 (80) (70) () (80)가 (500) 가 ,

(80) (80) () (200)) (80) (90)

(80) 800~2000cm³ (60) (61) 200cm³ (60) (90)

0) (61) (80) (90) 4~10 (1200) (61) 10~50 (60) (80)

00) 가 1 , (60) (80) (90) (80) (80)

(90) (80) (90) (80) (80)

(500) (500) (100) (60) 가 ,

(500) 0.4mm 60%

0) (500) , 8 (190)(191~193) , (50) ,
가 (500) (500)
(500) (190) , (500) ,

(500) , (60) (60a) 가
(200) (61) 가
60) (200) (61) , (80) (90) () . (200) (200)
(61) (1200) . 가 (70) (80)
, 가 , (500) 가
, (500) , (500) 가

(100) (500) (80) , 3 가 (80)
가 가 (81)가 가
(81) 가 3 (600) (81) 가
(81a)가 (80)

(81a) (80) , (80) (90)
(81) (81a) (80) 가 . (2
00) (61) 가 (80) (90) 가 , 가
(81) 가 . (200) 가
, (80) (80) (90)
(81)가

(81) 1 , (80) (81)
가 가 가 , / (81)
, (90) (81)가

(600) 가 (80)
(81) (81a) , (80)
가

(2)

1 (500) (200) , 4
(100) (55) (56) (700) 가 . 4
(700)

(700) (100) (56) (100) , , (200)
 ,) . (56) (56) , 3 (600) , (8
 0) (90) (56) (81) 가 .

(200) , 5
 (500) (80) (95) (800) 가
 (95) , (92) (80) (90)
 (95) , (80) (80) (90)
 (95) . (200) (1200) (61) 50 ~
 100 가 . 5 (92) 1 ,
 가 , (600 700) (95) (80) (90)
 (80)

(95)
 , (200) (80) (90) ,
 가 (N₂) 가 . (80) (90)
 , (200) (200) (60) , 가 .
 (95) (92) (92) () 가 .
 (200) , (200) 가 가 가 .
 ()

, (10
 0) (20) (24) . (10
 0) 가 , (200) 가 .
 가 .

(60) (60a) 가
 (200) , 6 (60a) (170)가 ,
 (60) 가 () (60c)가 (200')
 . 6 (60c) (100) (10) 가
 . 6 (900) , (80) (70) (60a)
 0) 가 2 , (200) (17

가 . ()

12') 1MPa () , 20MPa () 가 . (12
1kPa 가 .

(: 5 1) 가 .

(57)

1.

2.

1 , 가

3.

1 2 , 가 가

4.

1 2 ,

5.

3 ,

6.

5 ,

가

7.

1 2 ,

8.

1 ,

9.

1 ,

10.

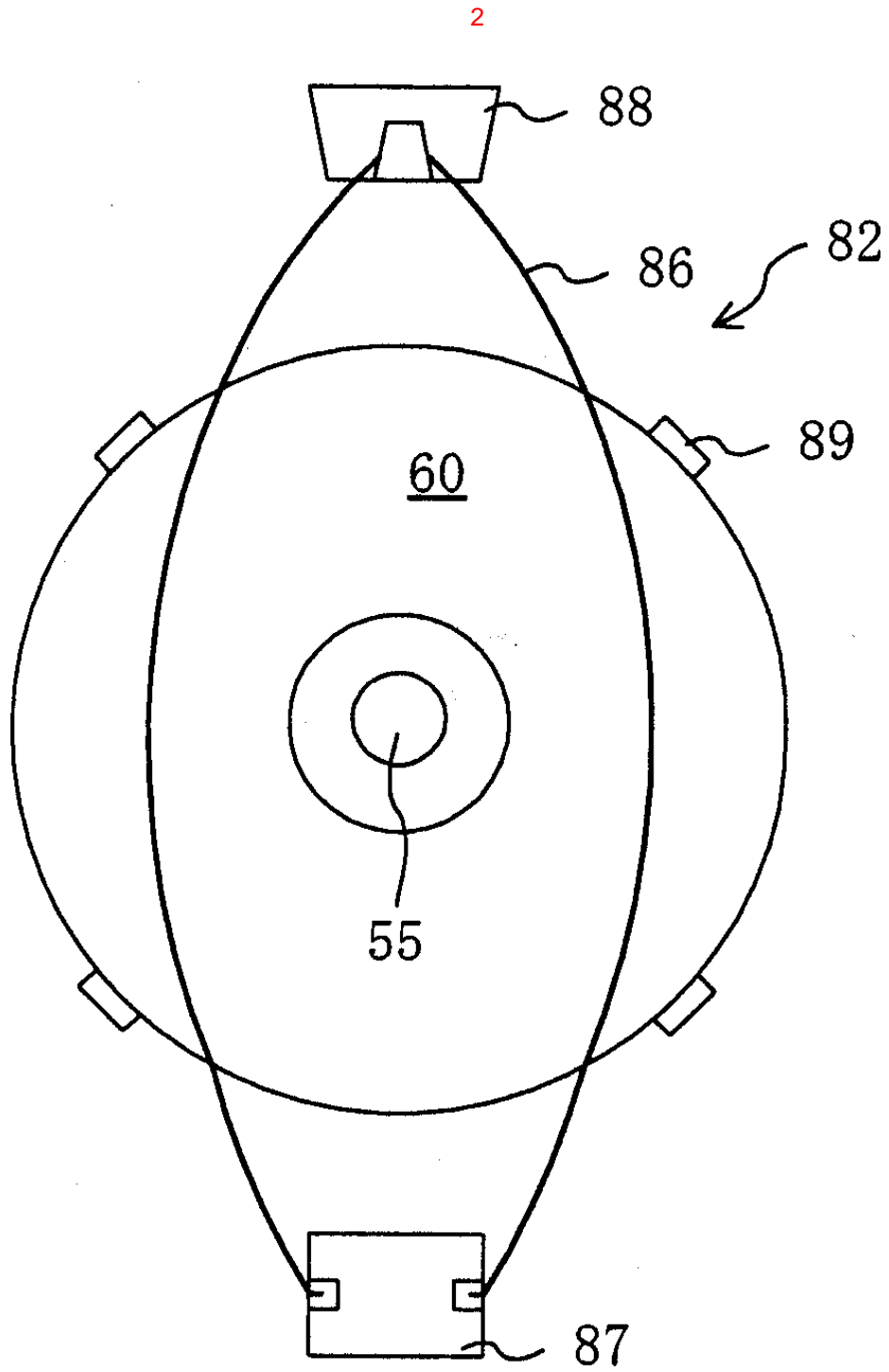
9 ,

가

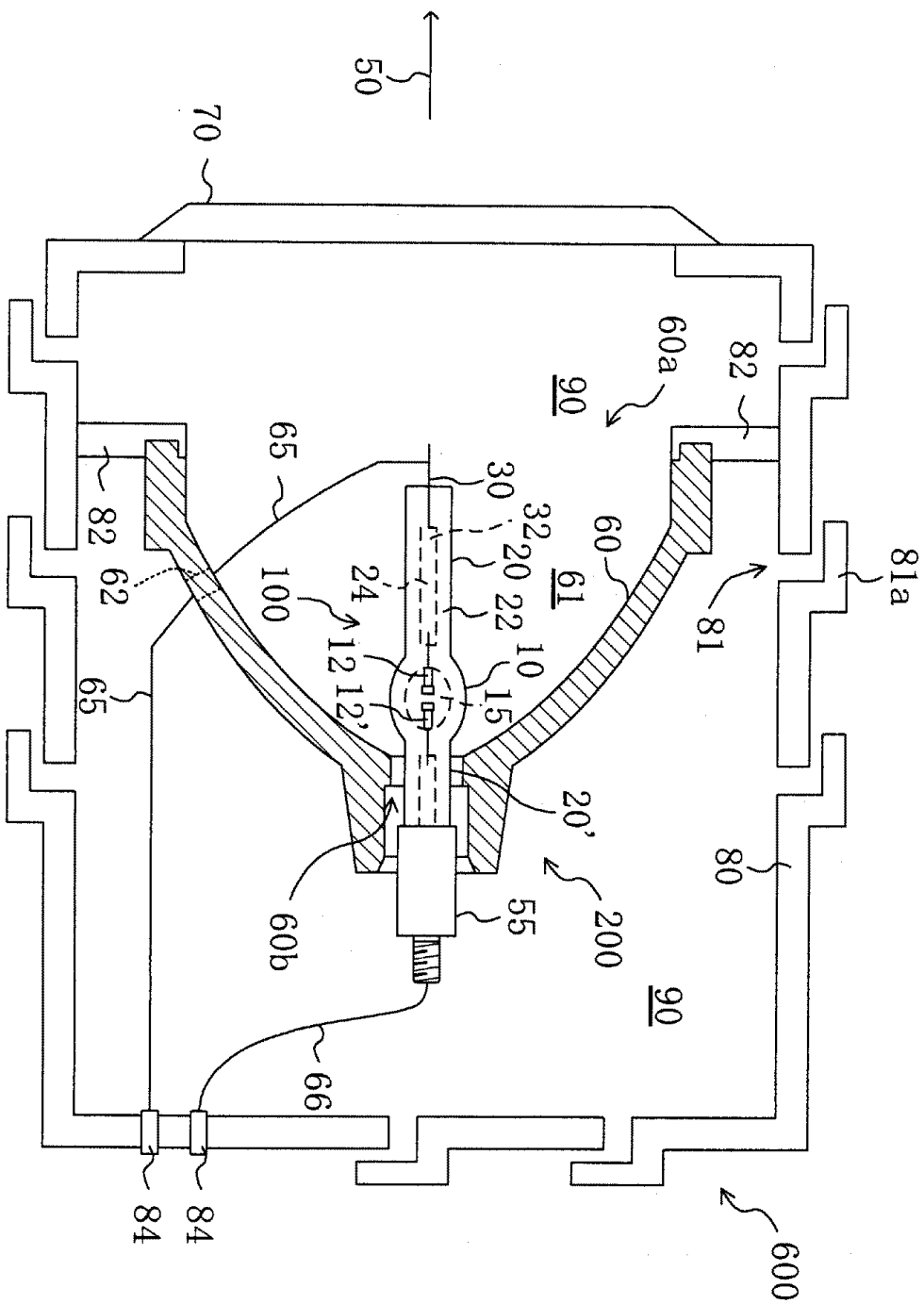
11.

1 , , ,

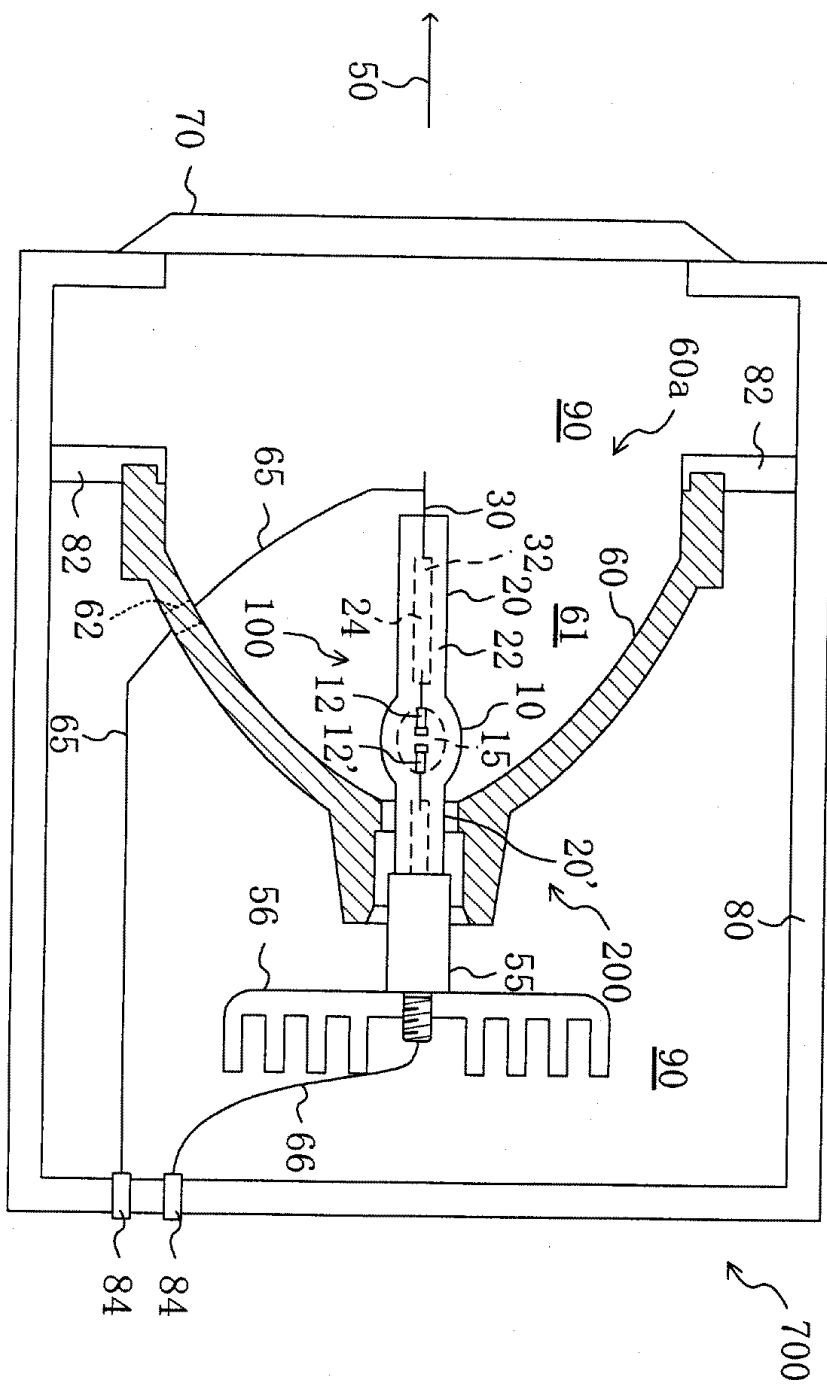
12.

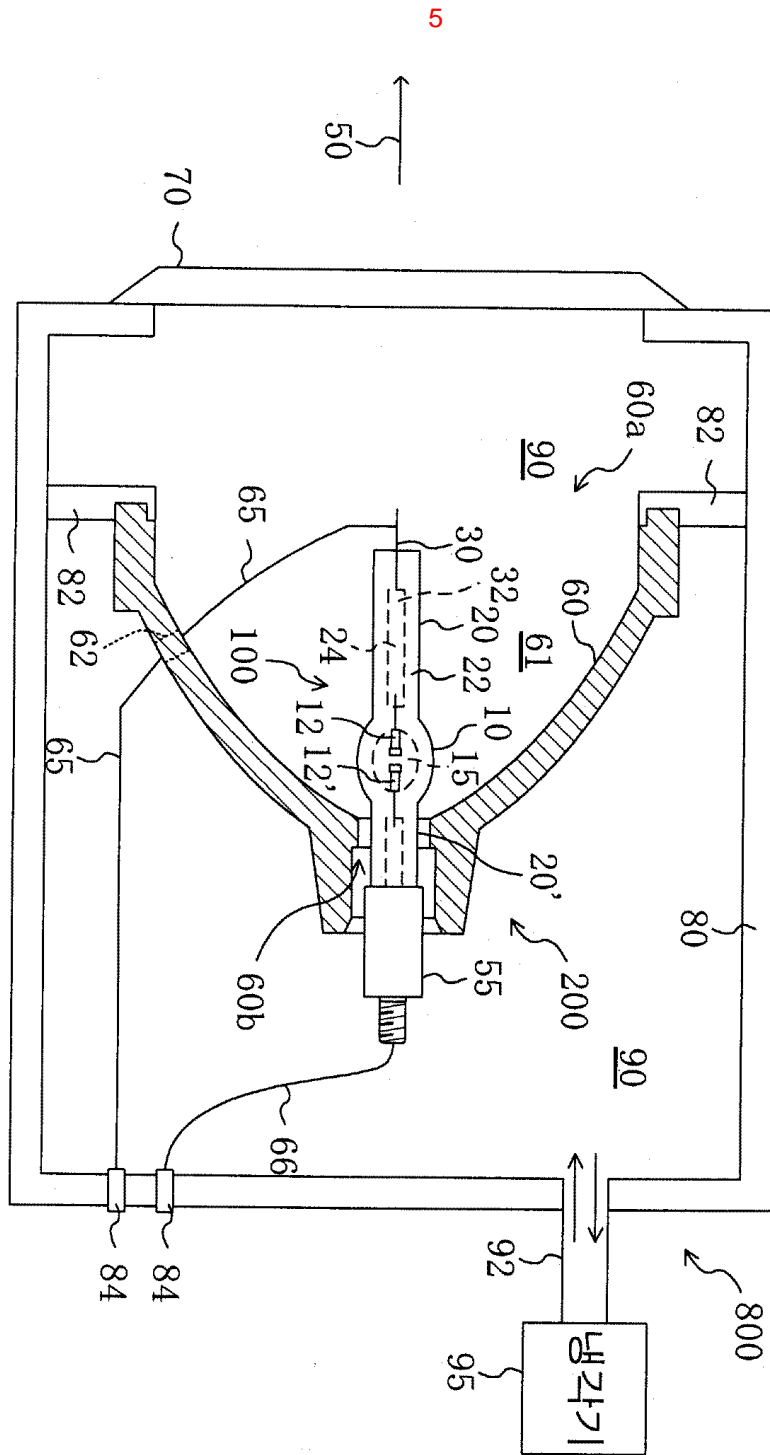


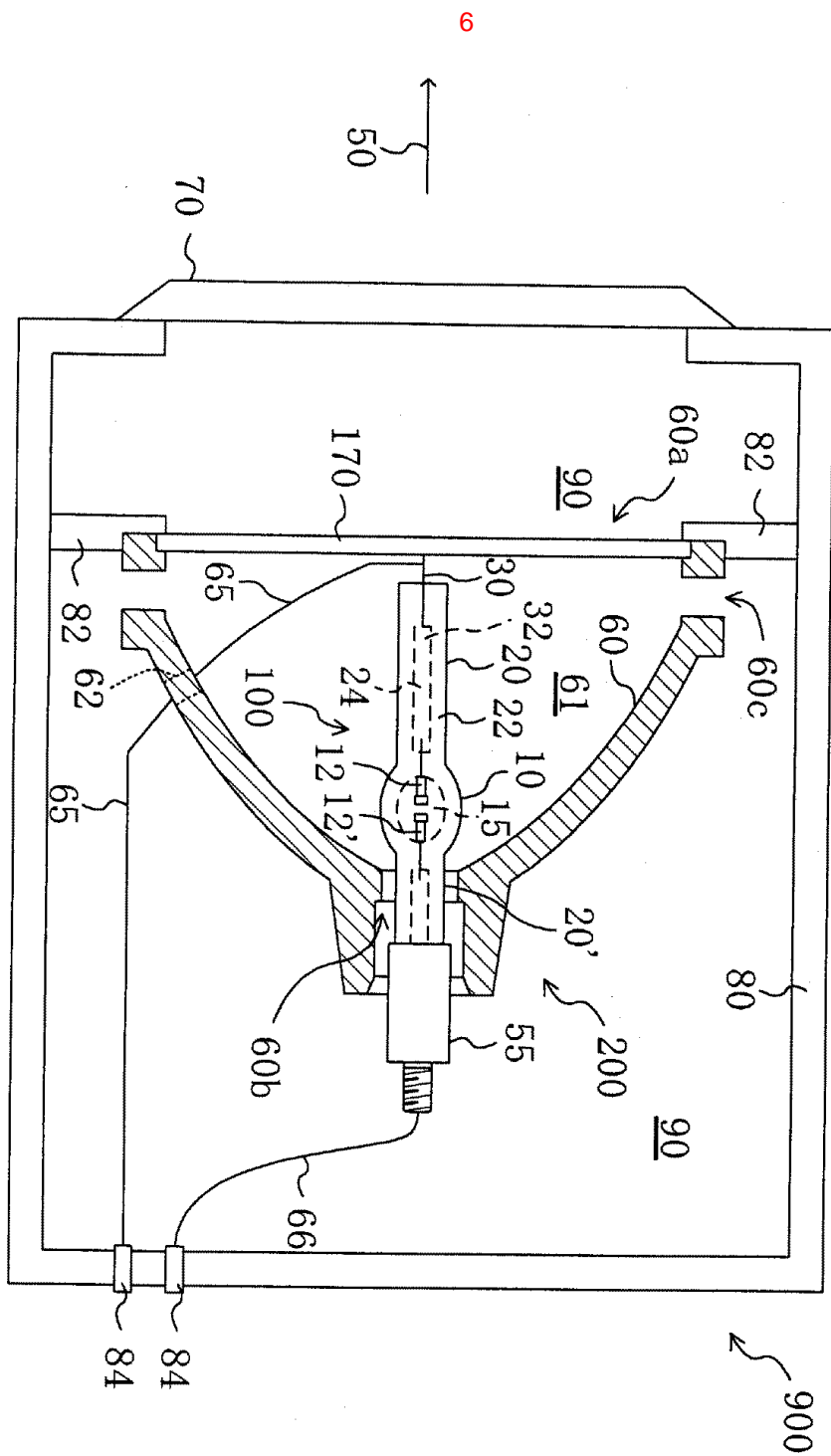
3



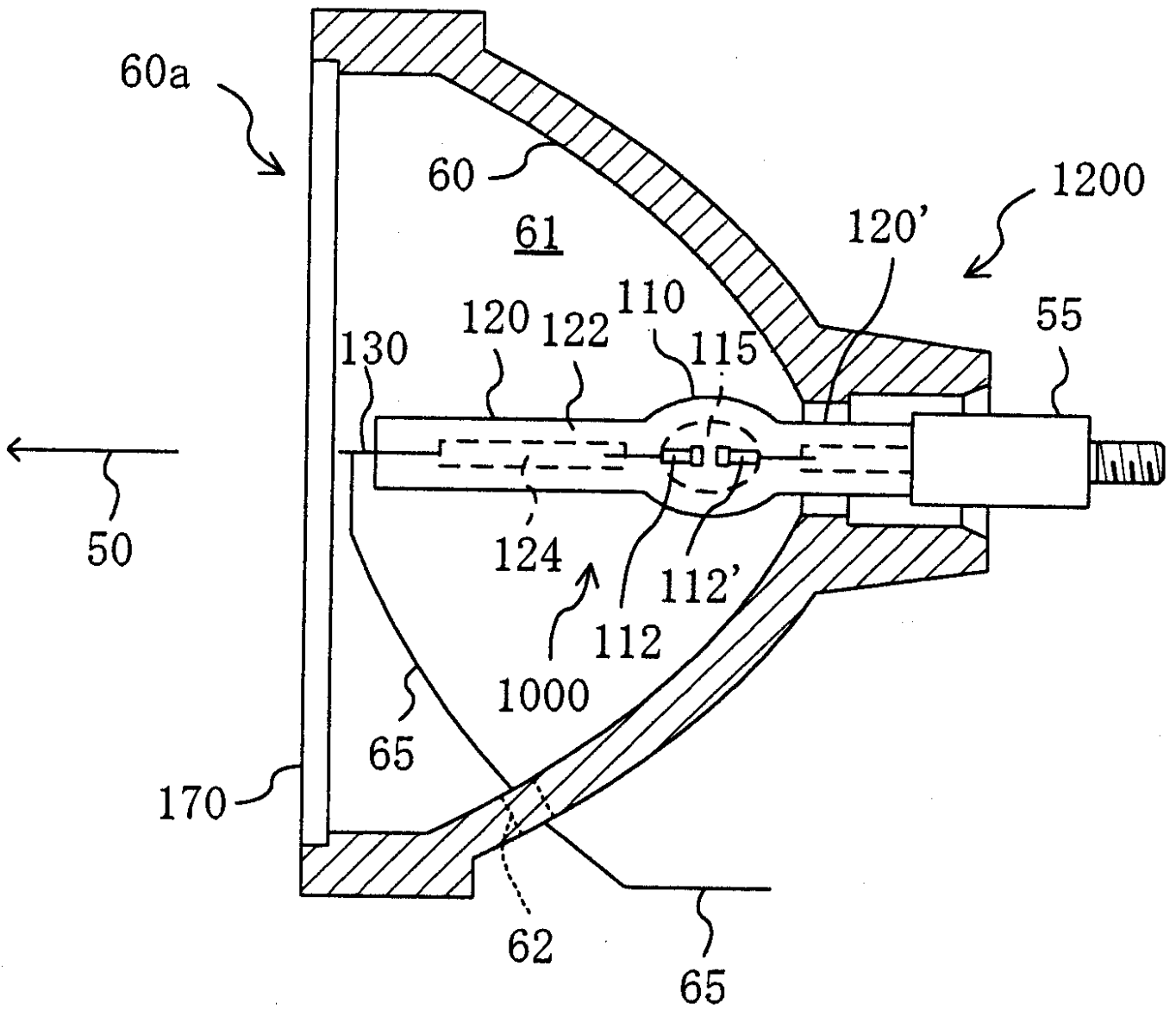
4







7



8

