



OFICINA ESPAÑOLA DE
PATENTES Y MARCAS

ESPAÑA

① Número de publicación: **2 304 301**

② Número de solicitud: 200603090

⑤ Int. Cl.:
A45F 3/08 (2006.01)
A45F 3/10 (2006.01)

⑫

PATENTE DE INVENCION

B1

⑫ Fecha de presentación: **28.11.2006**

⑬ Fecha de publicación de la solicitud: **01.10.2008**

Fecha de la concesión: **16.06.2009**

Fecha de modificación de las reivindicaciones:
22.05.2009

⑮ Fecha de anuncio de la concesión: **30.06.2009**

⑯ Fecha de publicación del folleto de la patente:
30.06.2009

⑰ Titular/es:
BASSOLS & SAURINA TECH TOOLS, S.L.
Plaça Catalunya, 1 - 2^a 1^a
17800 Olot, Girona, ES

⑱ Inventor/es: **Bassols Sánchez, Marc**

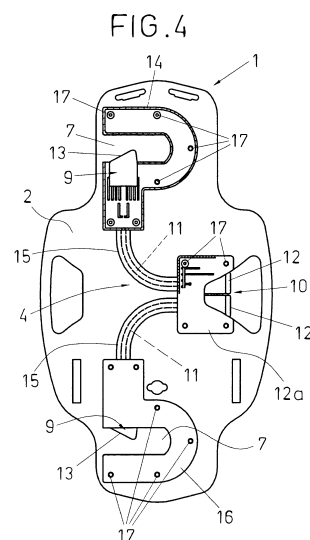
⑳ Agente: **Zea Checa, Bernabé**

⑳ Título: **Espaldera para mochilas y similares para el transporte de material.**

㉑ Resumen:

Espaldera para mochilas y similares para el transporte de material.

Comprende un cuerpo con medios de acoplamiento liberable (4) de por lo menos un soporte rígido (5, 6) adaptado al material a transportar. Dichos medios comprenden un bloque deslizable (9) impulsado por un muelle que tienden a disponerlo cerrando por lo menos parcialmente una ranura (7) del cuerpo de la espaldera (1) impidiendo que el soporte rígido (5, 6) salga de la espaldera (1). Se disponen también medios de liberación (10) del citado bloque deslizable (9) contra la acción de dichos medios elásticos formados un cable (11) vinculado al bloque deslizable (9) y a una palanca de accionamiento (12).



ES 2 304 301 B1

Aviso: Se puede realizar consulta prevista por el art. 37.3.8 LP.

DESCRIPCIÓN

Espaldera para mochilas y similares para el transporte de material.

Campo de la invención

La presente invención se refiere a una espaldera para mochilas y similares destinada al transporte objetos, particularmente, aunque no exclusivamente, para el transporte de material para la extinción de incendios, por ejemplo mangueras y otro material de intervención forestal, para aplicaciones marítimas, para excursionistas, etc.

La espaldera que propone la invención comprende un cuerpo adaptado para quedar colgado, por ejemplo a través de un arnés, en la espalda de un usuario.

Antecedentes de la invención

Son conocidas mochilas para transportar material de incendio que comprenden una lona flexible plastificada, configurada a modo de saco, con una forma substancialmente cilíndrica abierta. Comprende una armadura tubular de aluminio soldado y unas cintas de sujeción. Estas mochilas presentan típicamente una capacidad de cuatro mangueras enrolladas, sujetas por unas correas que las presionan.

Para extraer las mangueras de la mochila primero se abren los cierres que las sujetan. Luego se estira de un elemento de cierre dispuesto en la parte superior de la mochila. El usuario que lleva la mochila se agacha para que otra persona saque la manguera del interior de la mochila. Con la manguera fuera se cierran los cierres que sujetan la lona de la mochila.

Para introducir las mangueras en la mochila, con una mano se sostiene el saco y con la otra se introducen las mangueras. Se estira hacia arriba de un cordón de cierre y después se baja una pieza que sujeta el cierre del saco. Una vez conectados los cierres, éstos se estiran al máximo para presionar las mangueras a la carcasa de la mochila y finalmente se transporta la mochila.

Estas mochilas presentan el inconveniente de que las operaciones de introducir y extraer el material del interior no resulta cómodo. Este inconveniente es de particular importancia en intervenciones de emergencia, en las que es preciso actuar con rapidez.

Descripción de la invención

La invención propone una espaldera para mochilas y similares para transportar material con la cual se consigue superar este inconveniente y se obtienen otras ventajas adicionales, tal como se verá en lo sucesivo.

Más concretamente, la espaldera objeto de la presente invención presenta un cuerpo que incluye medios de acoplamiento liberable de por lo menos un soporte rígido adaptado al material a transportar. El cuerpo de la espaldera puede estar fabricado en un material rígido, tal como por ejemplo plástico termoconformado.

Este cuerpo de la espaldera incluye una o varias ranuras, por ejemplo dos, destinadas a alojar un elemento de conexión que está formado en el soporte rígido. Esto permite acoplar de manera muy rápida y efectiva soportes rígidos que sostengan o alojen materiales, por ejemplo materiales para intervenciones de emergencia (extinción de incendios), y otros usos (aplicaciones marítimas, excursionistas, etc.).

En una realización de la invención, los medios de acoplamiento liberable del soporte rígido comprenden un bloque deslizable impulsado por la acción de unos

medios elásticos. Es preferible que el bloque deslizable presente una superficie frontal inclinada para facilitar la inserción.

Los citados medios elásticos, que pueden ser, por ejemplo un muelle de compresión, tienden a disponer el bloque deslizable cerrando por lo menos parcialmente la ranura, impidiendo así que el soporte rígido salga del cuerpo de la espaldera.

Para liberar el soporte rígido del cuerpo de la espaldera, se disponen unos medios de liberación del citado bloque deslizable que actúan contra la acción de los medios elásticos. Estos medios de liberación están constituidos por un cable que está vinculado por uno de sus extremos al bloque deslizable y por el otro de sus extremos a una palanca de accionamiento.

La invención se refiere también a una mochila técnica dotada de una espaldera tal como la que se ha definido anteriormente, es decir, provista de medios de acoplamiento liberable de uno o más soportes rígidos adaptados al material a transportar. Cada soporte rígido incorpora un elemento de conexión adaptado para quedar retenido por los medios de acoplamiento liberable.

En una realización, la mochila comprende por lo menos un soporte rígido en forma de carcasa que está adaptado para alojar en su interior por lo menos una manguera para extinción de incendios. Esta carcasa donde se aloja la manguera puede estar dotada de medios de sujeción del material a transportar, tal como por ejemplo una cinta o similar.

Con la mochila dotada de la espaldera descrita, es decir, con un medio de acoplamiento rápido de soportes rígidos o carcasas, es posible realizar un transporte cómodo y de rápido acceso. El conjunto formado por la mochila y la espaldera presenta una estructura compacta, de gran resistencia y ocupando un volumen mínimo, con lo cual se puede maniobrar con máxima rapidez y facilidad, por ejemplo en un espacio forestal. En su uso como transporte de material de intervención de emergencia, por ejemplo para la extinción de material para la extinción de incendios forestales, para excursionistas, o en aplicaciones marítimas, la mochila con la espaldera de la invención se convierte en una herramienta muy eficaz.

Otros objetivos, ventajas y características de la espaldera y la mochila de la invención serán claros a partir de la descripción de la invención de una realización preferida. Esta descripción se da a modo de ejemplo no limitativo y se ilustra en los dibujos que se adjuntan.

Breve descripción de los dibujos

En dichos dibujos,

Las figuras 1, 2 y 3 son, respectivamente, vistas en alzado, perfil y planta desde arriba de una realización de una mochila para transportar mangueras y material de incendio, comprendiendo dicha mochila una espaldera de acuerdo con la invención;

Las figura 4, 5 y 6 son, respectivamente, vistas en alzado y perfil parcialmente seccionados, y planta desde arriba de la espaldera de la invención; y

Las figuras 7, 8 y 9 son, respectivamente, vistas en alzado, perfil y planta desde arriba de una realización de una carcasa para alojar mangueras la cual puede acoplarse en la espaldera de las figuras 4, 5 y 6.

Exposición detallada de una realización preferida

En las figuras se muestra una mochila para transportar material de intervención de emergencia, por ejemplo material para la extinción de incendios fores-

tales. Se comprenderá, sin embargo, que la mochila que se ilustra es susceptible de ser utilizada en muchas otras aplicaciones.

La mochila comprende una espaldadera designada en las figuras en conjunto por 1. La espaldadera 1 de la mochila está formada por un cuerpo, fabricado por ejemplo en plástico rígido, el cual presenta una superficie frontal 2 substancialmente plana, y una superficie posterior 3 de perfil curvo adaptada para quedar en la espalda del usuario.

El cuerpo de la espaldadera 1 puede incorporar, en la superficie posterior 3, una espuma de protección para mejorar la adaptabilidad y comodidad de la mochila a la espalda del usuario. La espaldadera 1 se cuelga de la espalda del usuario por medio de un arnés (no mostrado) provisto de unos tirantes de gran resistencia.

El cuerpo de la espaldadera 1 incorpora medios de acoplamiento liberable, designados en conjunto por 4 en las figuras. Estos medios de acoplamiento liberable 4 están destinados a acoplar de manera liberable dos soportes rígidos 5, 6 que, tal como se describirá más adelante, están adaptados al material a transportar.

Se describen ahora, con mayor detalle, los medios de acoplamiento liberable 4, con referencia a las figuras 4-6 de los dibujos. En particular, del cuerpo de la espaldadera 1 emergen unas paredes 14 que forman correspondientes ranuras 7. Se definen así dos ranuras 7 y, en general, pueden formarse tantas ranuras 7 como soportes rígidos 5, 6 haya que transportar. La parte interior de las ranuras 7 puede ser plana, tal como se muestra en las figuras, aunque alternativamente podría presentar también ciertas partes curvas.

Las ranuras 7 formadas en el cuerpo de la espaldadera 1 permiten alojar un elemento de conexión 8 configurado como un saliente en cada soporte rígido o carcasa 5, 6, tal como se muestra en las figuras 8 y 9. El saliente 8 está destinado a alojarse en la ranura 7 y quedar retenido en la misma por los medios de acoplamiento liberable 4.

El saliente 8 de cada carcasa 5, 6 está formado por un cuerpo intermedio 8a substancialmente cilíndrico, el cual presenta unas zonas planas en su superficie lateral para impedir que la carcasa 5, 6 gire una vez dentro de la ranura 7 del cuerpo de la espaldadera. El saliente 8 comprende también un cuerpo extremo 8b, de mayor diámetro que el cuerpo intermedio 8a, para asegurar la retención del saliente 8 en la ranura 7.

Los medios de acoplamiento liberable 4 incluyen también un bloque deslizable 9. Este bloque deslizable 9 es impulsado por la acción de unos medios elásticos (un muelle de compresión) que tienden a disponer dicho bloque deslizable 9 cerrando por lo menos parcialmente la ranura 7, impidiendo que el soporte rígido 5, 6 salga del cuerpo de la espaldadera 1.

Se disponen también medios de liberación del bloque deslizable 9 los cuales actúan contra la acción los dichos medios elásticos. Estos medios de liberación han sido designados en conjunto por 10 en la figura 4. Los medios de liberación 10 comprenden un cable 11, que se muestra en línea discontinua en la figura 4, vinculado por uno de sus extremos al bloque deslizable 9 y por el otro extremo a una palanca de accionamiento 12. En el caso de la realización que se muestra a modo de ejemplo, se utilizan dos cables 11, uno para cada bloque deslizable 9, y respectivas palancas 12 dispuestas en una tapa común 12a. El cable 11 está fabricado en acero recubierto de nailon para facilitar su deslizamiento.

Los cables 11 y las paredes 14 que forman las ranuras 7 quedan ocultos, respectivamente, por sendas tapas 15, 16. La tapa 16 oculta parcialmente el bloque deslizable 9 y queda sujeta al cuerpo de la espaldadera 1 mediante una combinación de insertos y tornillos 17.

Como puede apreciarse en la figura 4, el bloque deslizable 9 presenta una superficie frontal inclinada 13 para facilitar el desplazamiento de dicho bloque 9 contra la acción de los medios elásticos y, consecuentemente, la inserción del saliente 8 del soporte rígido 5, 6 en la ranura 7 del cuerpo de la espaldadera 1.

En el ejemplo mostrado en las figuras, la mochila tiene dos soportes rígidos 5, 6 (uno superior y otro inferior), configurados a modo de carcasa. Las carcasas 5, 6 pueden acoplarse rápidamente a la espaldadera 1 gracias a los medios de acoplamiento rápido liberable 4.

El soporte rígido superior o carcasa 5 está adaptado para el transporte de agua, por ejemplo tres botellas de 1,5 l, o bien material forestal. La carcasa 5 y su contenido quedan sujetos por unos medios de sujeción 50 constituidos por una cinta horizontal 55 cerrada por sus extremos por un mecanismo de acoplamiento rápido 56.

La caja de material forestal 5 puede fabricarse, por ejemplo, en policarbonato termoconformado e incluye unas asas laterales 20. La caja 5 queda abierta por su parte frontal y está adaptada para recibir una caja 21. La sujeción de ambas cajas 5, 21 se realiza a través de un tubo de acero 22. Para abrir y cerrar la caja 5 se dispone un mecanismo de clip a presión. El interior de la caja 5 puede presentar una parte posterior que siga el contorno del material contenido y la tapa 5 puede presentar unos nervios que presionen dicho material para permitir el mínimo movimiento posible.

Por otra parte, el soporte rígido inferior 6 en forma de carcasa, el cual ha sido ilustrado separado de la espaldadera en la vista ampliada de las figuras 7-9, está destinado al transporte de dos mangueras (no mostradas) plegadas en doble. El soporte rígido o carcasa 6 puede estar fabricado, por ejemplo, en policarbonato por termoconformado, o en cualquier otro material apropiado. Para poder extraer e introducir las mangueras, la cara principal 18 se encuentra descubierta y se disponen unas asas 19 para manipular con comodidad el soporte rígido o carcasa 6.

El soporte rígido inferior 6 y las mangueras quedan sujetos por unos medios de sujeción 60 constituidos por una cinta horizontal 65 cerrada por sus extremos por un mecanismo de acoplamiento rápido 66.

El modo de uso de la mochila que se describe es como sigue.

Para introducir un soporte rígido o carcasa 5, 6 en la espaldadera 1, se sujeta la carcasa 5, 6 con las dos manos (por ejemplo a través de las respectivas asas 19, 20) y se introduce el saliente 8 de cada carcasa 5, 6 en la ranura 7 del cuerpo de la espaldadera 1. A medida que se introduce la carcasa 5, 6 en la citada ranura 7, el bloque deslizable 9 cede por impulsión del saliente 8 de la carcasa 5, 6 sobre dicho bloque 9 contra la acción del muelle (no mostrado), hasta que la ranura 7 queda libre y la carcasa 5, 6 puede pasar por la ranura 7. Una vez que el saliente 8 ha pasado el bloque deslizable 9, el bloque 9 vuelve a cerrar la ranura 7 por la acción del muelle, impidiendo que la carcasa 5, 6 salga de la espaldadera 1.

Para extraer la carcasa 5, 6, se estira con una mano de la correspondiente palanca 12 y con la otra se

sujeta el asa 19 o 20, según la carcasa 5, 6 que se esté extrayendo. Al estirar de la palanca 12, el cable 11 tira del bloque deslizante 9 contra la acción del muelle quedando abierta la ranura 7, permitiendo el paso del saliente 8 de la carcasa 5, 6, liberando así a la misma.

Aunque la presente invención se ha descrito en

la memoria y se ha ilustrado en los dibujos adjuntos con referencia a una realización preferida de la misma, la espaldadera y la mochila objeto de la invención son susceptibles de diversos cambios sin apartarse del ámbito de protección definido en las reivindicaciones siguientes.

5

10

15

20

25

30

35

40

45

50

55

60

65

REIVINDICACIONES

1. Espaldera (1) para mochilas y similares para el transporte de material que comprende un cuerpo adaptado para quedar colgado en la espalda de un usuario, incluyendo dicho cuerpo incluye medios de acoplamiento liberable (4) de por lo menos un soporte rígido (5, 6) adaptado al material a transportar, **caracterizada** por el hecho de que los medios de acoplamiento liberable (4) comprenden un bloque deslizable (9) impulsado por la acción de unos medios elásticos que tienden a disponer dicho bloque (9) cerrando por lo menos parcialmente dicha ranura (7) impidiendo que el soporte rígido (5, 6) salga del cuerpo de la espaldera (1).

2. Espaldera (1) según la reivindicación 1, **caracterizada** por el hecho de que comprende, además, medios de liberación (10) del citado bloque deslizable (9) contra la acción de dichos medios elásticos.

3. Espaldera (1) según la reivindicación 1, **caracterizada** por el hecho de que el cuerpo de la espaldera (1) incluye por lo menos una ranura (7) para el alojamiento de un elemento de conexión (8) formado en dicho soporte rígido.

4. Espaldera según la reivindicación 2, **caracterizada** por el hecho de que los medios de liberación

(10) comprenden un cable (11) vinculado por uno de sus extremos al bloque deslizable (9) y por el otro extremo a una palanca de accionamiento (12).

5. Espaldera según la reivindicación 1 o la reivindicación 2, **caracterizada** por el hecho de que dichos medios elásticos comprenden un muelle de compresión.

6. Espaldera según la reivindicación 1 o la reivindicación 2, **caracterizada** por el hecho de que dicho bloque deslizable (9) presenta una superficie frontal inclinada (13) para facilitar la inserción.

7. Mochila para transportar material de incendio, **caracterizada** por el hecho de que comprende una espaldera (1) según cualquiera de las reivindicaciones anteriores y por lo menos un soporte rígido (5, 6), estando dotado cada soporte (5, 6) de un elemento de conexión (8) destinado a quedar retenido por los medios de acoplamiento liberable (4).

8. Mochila según la reivindicación 7, **caracterizada** por el hecho de que comprende por lo menos un soporte en forma de carcasa (6) adaptado para alojar en su interior por lo menos una manguera.

9. Mochila según la reivindicación 7 o 8, **caracterizada** por el hecho de que dicho soporte rígido (5, 6) incluye medios de sujeción (50, 60) del material a transportar.

30

35

40

45

50

55

60

65

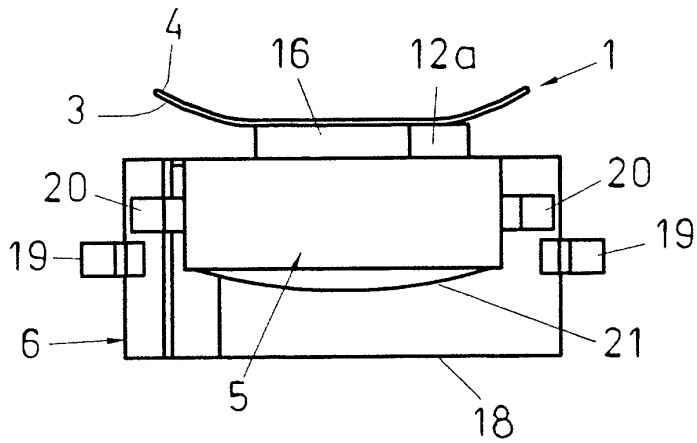
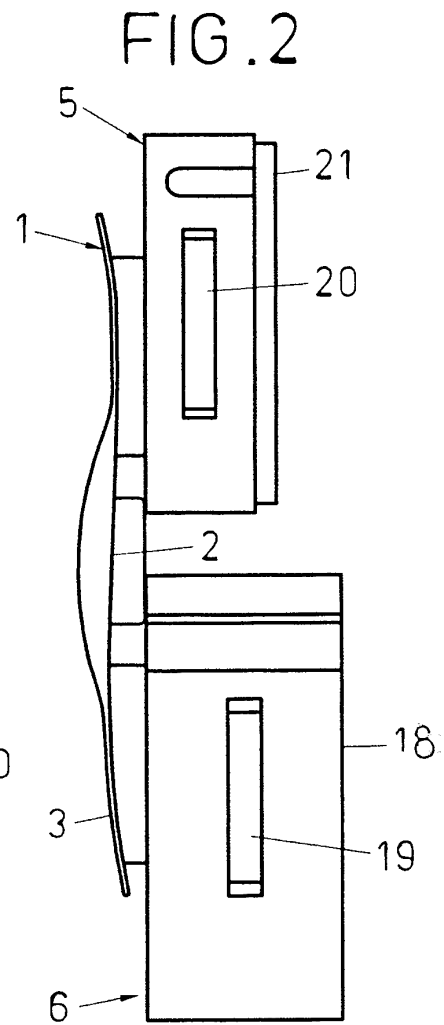
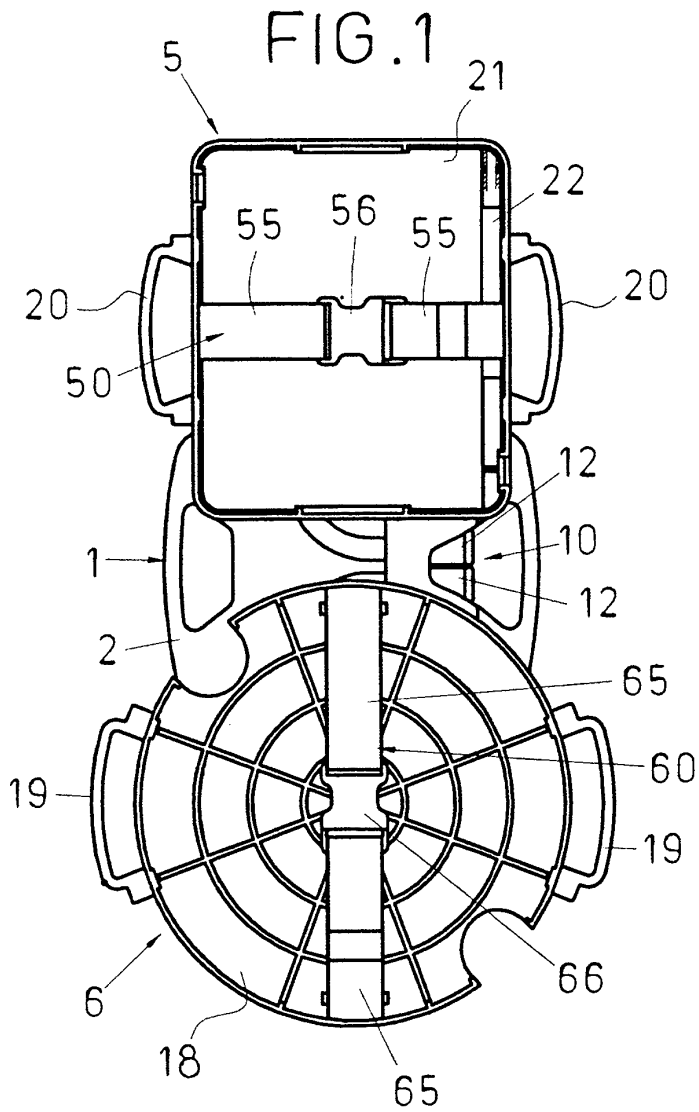


FIG. 4

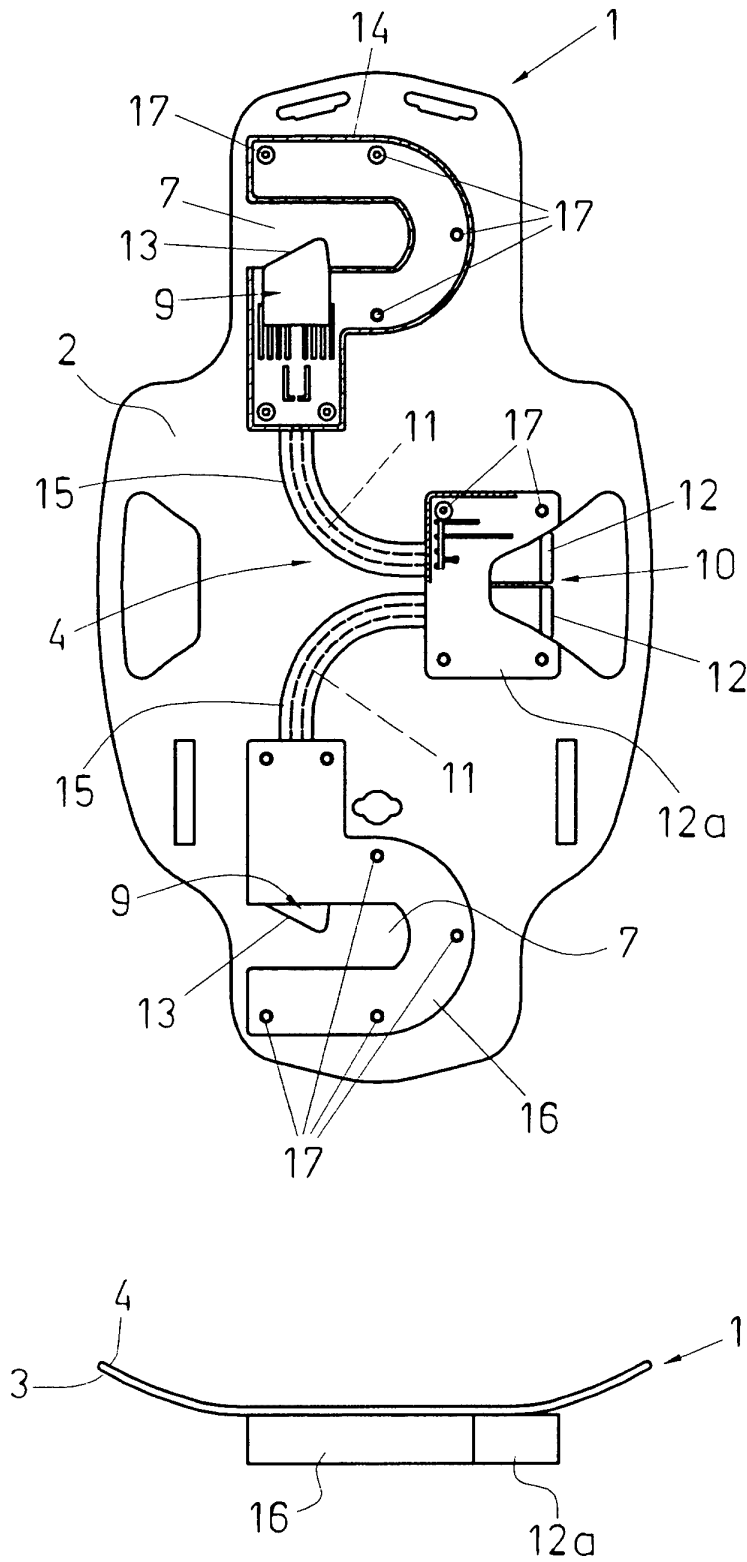


FIG. 5

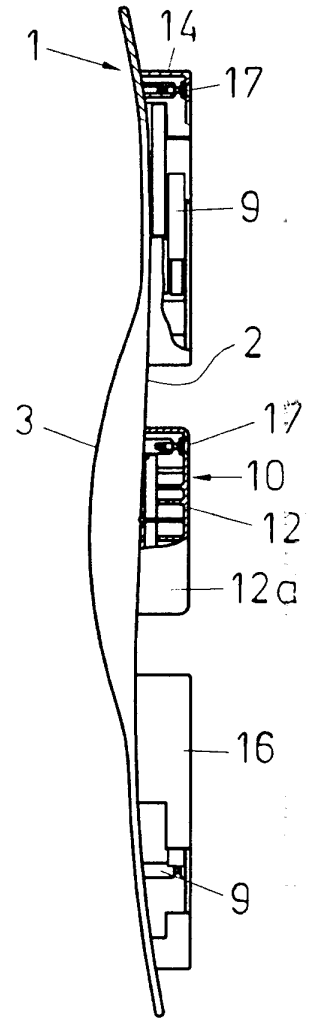


FIG. 6

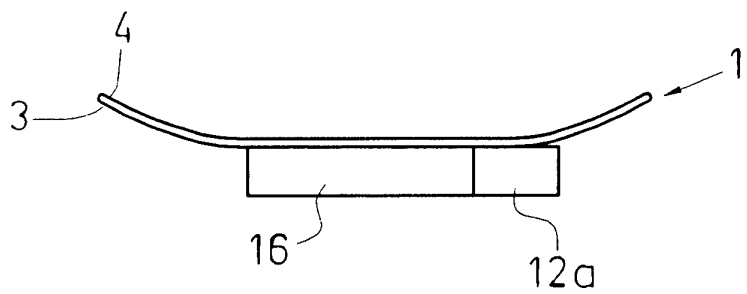


FIG. 7

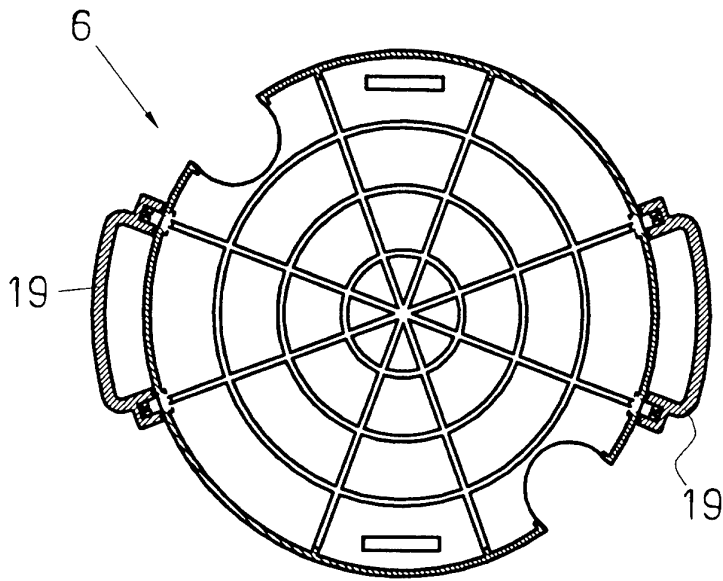


FIG. 8

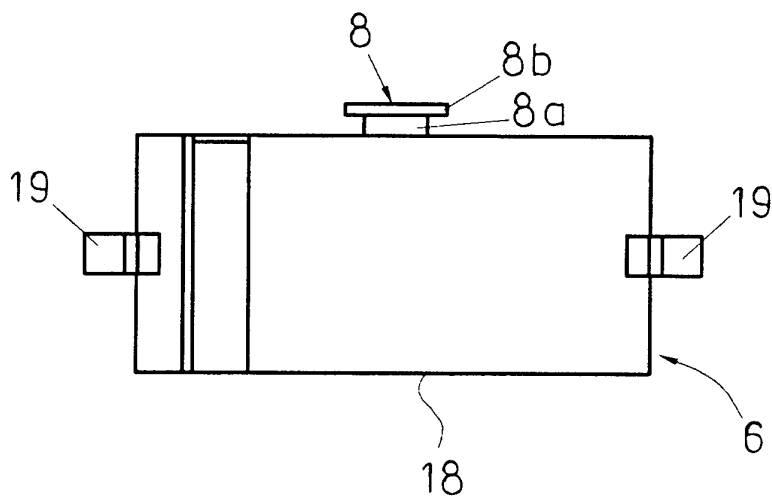
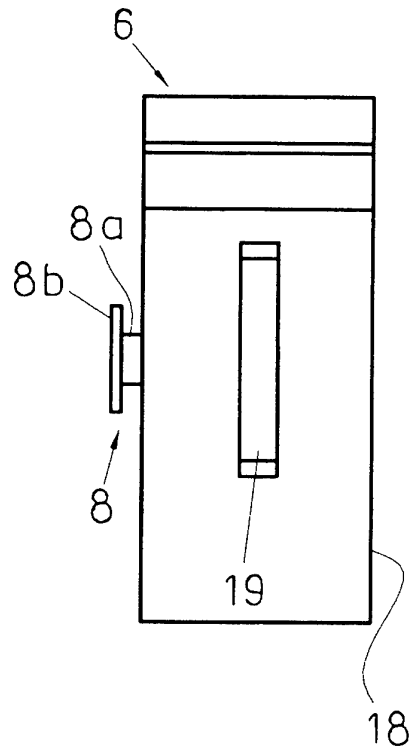


FIG. 9



OFICINA ESPAÑOLA DE
PATENTES Y MARCAS

ESPAÑA

① ES 2 304 301

② Nº de solicitud: 200603090

③ Fecha de presentación de la solicitud: **28.11.2006**

④ Fecha de prioridad:

INFORME SOBRE EL ESTADO DE LA TÉCNICA

⑤ Int. Cl.: **A45F 3/08** (2006.01)
A45F 3/10 (2006.01)

DOCUMENTOS RELEVANTES

Categoría	⑥ Documentos citados	Reivindicaciones afectadas
X A	US 5609278 A (FRESCO et al.) 11.03.1997, figuras; columna 4, línea 39 - columna 5, línea 14.	1,2 3-7
X	GB 2275865 A (B C B INTERNATIONAL LIMITED) 14.09.1994, resumen; figura 3.	1,8,10
X	US 2006138188 A1 (KRAMER et al.) 29.06.2006, figuras 1A,3.	1,8,9
X	US 3881644 A (DEMALINE et al.) 06.05.1975, figura 2.	1
A	US 5806740 A (CARLSON et al.) 15.09.1998, figuras 2,6.	1

Categoría de los documentos citados

X: de particular relevancia
Y: de particular relevancia combinado con otro/s de la misma categoría
A: refleja el estado de la técnica

O: referido a divulgación no escrita
P: publicado entre la fecha de prioridad y la de presentación de la solicitud
E: documento anterior, pero publicado después de la fecha de presentación de la solicitud

El presente informe ha sido realizado

para todas las reivindicaciones

para las reivindicaciones nº:

<p>Fecha de realización del informe 26.06.2006</p>	<p>Examinador T. Verdeja Matías</p>	<p>Página 1/1</p>
---	--	-----------------------