

(19) 대한민국특허청(KR)
(12) 등록실용신안공보(Y1)

(51) Int. Cl.⁶
B65D 17/50

(45) 공고일자 2000년11월 15일
(11) 등록번호 20-0203506
(24) 등록일자 2000년09월06일

(21) 출원번호	20-2000-0008484	(65) 공개번호	
(22) 출원일자	2000년03월24일	(43) 공개일자	
(73) 실용신안권자	이광희 경기도 양평군 청운면 용두리 635-2		
(72) 고안자	이광희 경기도양평군청운면용두리635-2		

심사관 : 임호순

(54) 알루미늄캔용 보조뚜껑

요약

본 고안은 종래의 알루미늄캔(음료수, 맥주, 등)에 장착하여 사용 할 수 있는 보조뚜껑에 관한 것이다.

본 고안에 따르면, 종래의 알루미늄캔의 상단부분(1)(2)(3)에 본 보조 뚜껑(5)을 씌워 장착하므로 종래의 알루미늄캔이 유통과정 및 보관(진열) 과정에서 이물질(먼지, 각종 인체유해 오물, 등)이 묻게되며 사용자가 내용물출구(1)에 입을 대어 사용하는 경우 위생 및 건강에 유해한 결함이 있었으나, 근본적으로 이를 개선토록 고안된 것을 특징으로 하는 보조뚜껑(5)이 제공된다.

대표도

도3

색인어

알루미늄캔, 플라스틱 뚜껑, 식음료캔, 주류 캔, 용기

명세서

도면의 간단한 설명

도1 의(A)는 종래의 알루미늄캔을 도시한 사시도

도1 의(B)는 본 고안에 따른 알루미늄캔용 보조뚜껑을 장착한 알루미늄캔의 사시도

도2 의(A)는 본 알루미늄캔용 보조뚜껑의 외시경을 도시한 사시도

도2 의(B)는 보조뚜껑을 도시한 단면도 및 부분 단면도

도2 의(C)는 본 알루미늄캔용 보조뚜껑의 내시경을 도시한 사시도

도2 의(D)는 보조뚜껑을 도시한 단면도 및 부분 단면도

도3 의(A)는 본 고안에 따른 알루미늄캔용 보조뚜껑을 장착한 알루미늄캔의 단면도 및 부분 단면도

도3 의(B)는 본 보조뚜껑이 장착된 알루미늄캔이 2단으로 쌓일경우를 도시한 부분 단면도

<도면의 주요부분에 대한 부호의 설명>

- | | |
|------------|---------------|
| 1. 내용물 출구 | 2. 출구열림고리 |
| 3. 캔의 상단 턱 | 4. 캔의 몸통 |
| 5. 보조 뚜껑 | 6. 보조뚜껑의 상단 홈 |
| 7. 캔의 하단 턱 | 8. 보조뚜껑 걸이(턱) |

고안의 상세한 설명

고안의 목적

고안이 속하는 기술분야 및 그 분야의 종래기술

본 고안은 알루미늄캔용 보조뚜껑에 관한 것으로서, 보다 상세하게는 기존 알루미늄캔의 상단부에 씌워

장착하는 연질 플라스틱재의 보조뚜껑에 관한 것이다.

일반적으로, 알루미늄캔은 도 1의(A)에 도시한 바와 같이, 캔의 상단부분(1)(2)(3)이 외부에 노출된 상태로 되어 있으며, 이로 인해, 유통과정 및 보관(진열) 과정 중에 인체에 해로운 이물질(먼지, 쥐와 바퀴벌레 등의 오물, 등)이 상단부분(1)(2)(3)에 묻기 쉽게 되어있고 특히, (1)(2)(3)부분은 평면 구조면이 아니므로 틈과 홈(9) 사이에 이물질이 끼일 경우 제거하기 어렵게 되어 있으므로 사용자가 알루미늄캔에 입을 대어 내용물을 마실 경우 (1)(2)(3)부분의 틈과 홈(9)사이에 끼여있던 이물질이 내용물과 함께 인체내로 들어가게 되어 있다. 또한 내용물 출구(1)은 열림고리(2)의 힘으로 한번 열리면 다시 닫힐수 없게 되어 있으므로 사용자가 내용물을 전량 마시지 않고 남겨야 할 경우 내용물의 본래의 맛과 품질이 저하된다 그리고 남은 내용물이 쏟아지기 쉽게 되어 있다.

고안이 이루고자 하는 기술적 과제

본 고안의 목적은 연질플라스틱재 보조뚜껑을 종래의 알루미늄캔에 씌워 장착케 하여 상단부분(1)(2)(3)에 이물질이 묻지 않게 하고 사용자의 사용 후 남은 내용물이 맛과 품질을 보존케 하고 남은 내용물의 쏟아짐을 방지할 수 있는 알루미늄캔용 보조뚜껑을 제공하기 위한 것이다.

고안의 구성 및 작용

본 고안에 따르면, 본 보조뚜껑은 두께가 얇은 연질의 플라스틱 재질로 되어 있으므로 종래의 알루미늄캔에 씌워 장착하기가 용이하도록 고안된 것을 특징으로 하는 알루미늄캔용 보조뚜껑이 제공된다.

이하, 본 고안의 바람직한 실시 예를 첨부한 도면에 의거하여 설명하면 다음과 같다.

도1의(B)는 본 고안에 따른 알루미늄캔용 보조뚜껑을 씌워 장착한 알루미늄캔을 도시한 것으로서, 상단부분(1)(2)(3)이 외부에 노출되어 있지 않아서 유통과정 및 보관(진열)과정 중에 이물질이 묻지 않도록 고안되어 있다.

도2의(A)(C)는 보조뚜껑의 입면도(외시경, 내시경)이며 본 보조뚜껑은 얇은 연질의 플라스틱재질로써 장착 및 사용 시 쉽게 열고 닫을 수 있도록 고안되어 있다

도3의(A)는 본 보조뚜껑(5)을 씌워 장착한 것을 도시한 단면도이며 보조뚜껑걸이(8)가 알루미늄캔의 상단턱(3)의 하단부분에 걸리어 밀착되므로 보조뚜껑(5)이 알루미늄캔으로부터 쉽게 이탈하지 않고 정착되어 있을수 있으며 사용 시 용이하게 열고 닫을 수 있도록 되어 있다.

그리고, 도 3의(A)는 보조뚜껑(5)이 씌워 장착된 알루미늄캔이 겹쳐져서 놓인 것을 도시한 것으로서, 보조뚜껑의 상단홈(6) 속에 위의 알루미늄캔의 하단턱(7)이 들어가 놓이게 고안되어 있으므로 종래의 알루미늄캔이 갖고있는 이탈방지 목적을 동일하게 유지 할 수 있다.

이러한 알루미늄 캔용 보조뚜껑(5)은 크기와 모양이 다른 각종 캔에도 적용 할 수 있다.

고안의 효과

이상에서와 같이 본 고안에 의하면, 종래의 알루미늄 캔 상품(음료수, 맥주, 등)경우 유통과정 및 보관(진열)과정에서 상단부분(1)(2)(3)에 인체에 유해한 각종 이물질이 묻기 때문에 사용자의 위생과 건강에 유해 하였으나 본 뚜껑을 종래의 알루미늄캔에 장착하여 이를 예방 할 수 있으며 사용자가 임의대로 본 뚜껑을 쉽게 열고 닫을 수 있으므로 남은 내용물의 맛과 품질을 그대로 유지하기에 용의하며, 사용자의 이동 중(달리는 차내, 등)에 남은 내용물의 쏟아짐을 방지 할 수 있는 알루미늄캔용 보조뚜껑을 제공 할 수 있다.

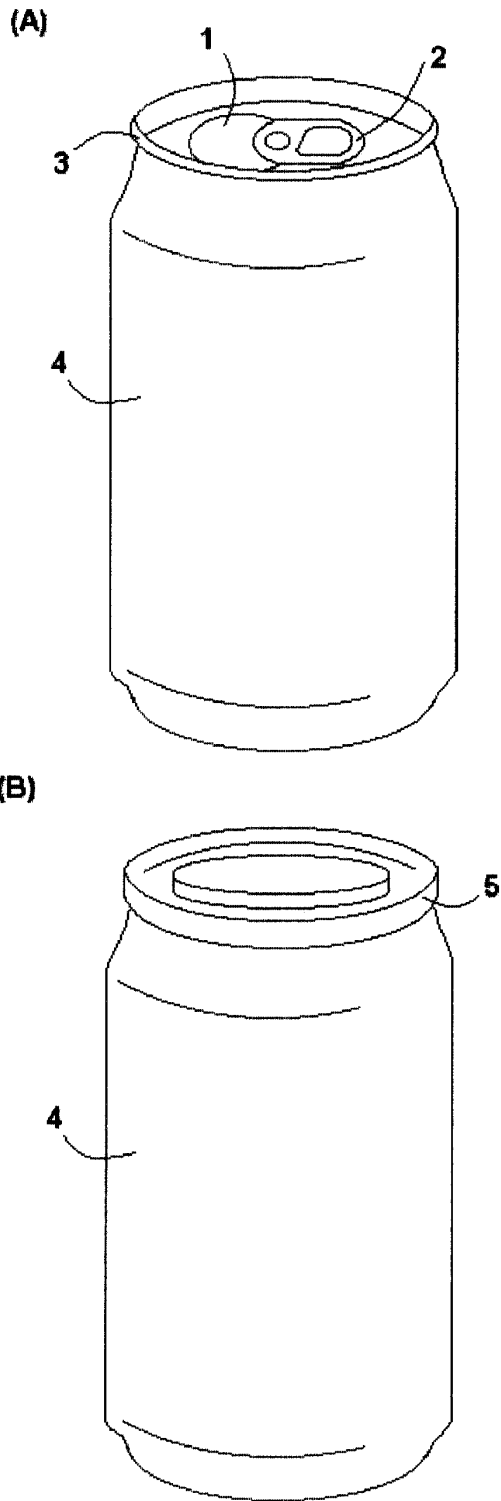
(57) 청구의 범위

청구항 1

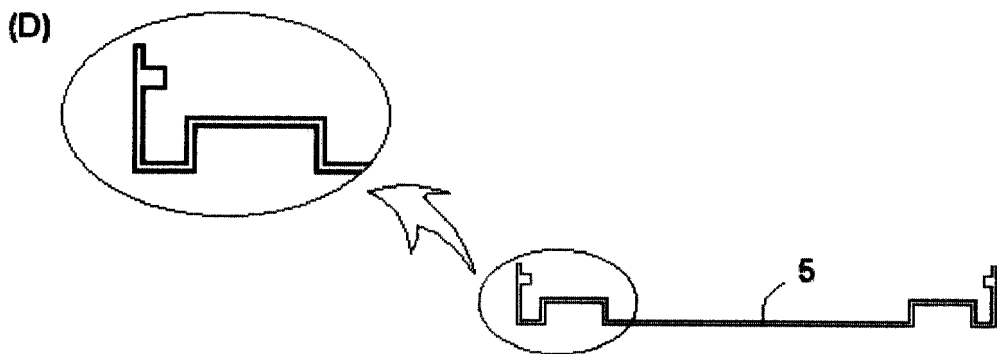
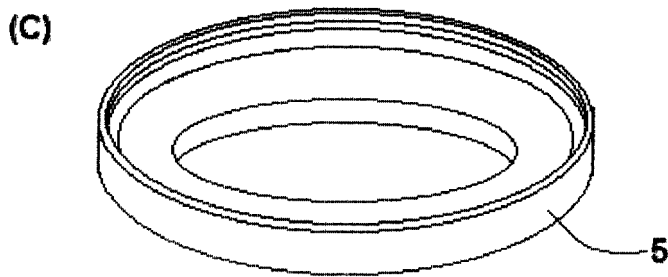
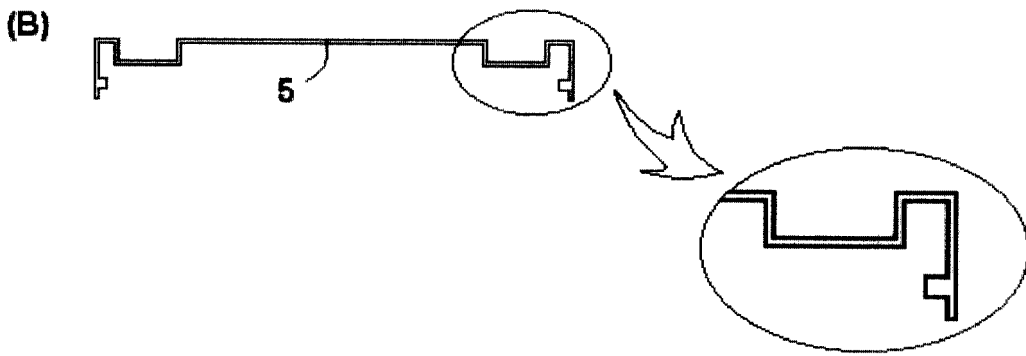
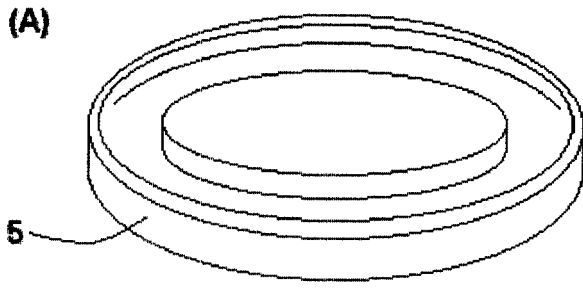
알루미늄캔용 보조뚜껑(5)은 얇은 연질의 플라스틱 재질로써 기존의 알루미늄캔 위에 눌러서 장착할 경우 보조뚜껑의 걸이(8)가 캔(4)의 상단턱(3)의 테두리에 걸려서 닫혀 있도록 하여 알루미늄캔(4) 상품의 유통, 보관시 상단부 (1), (2), (3)에 인체의 유해물질이 붙지 않게 되어있고 사용자가 캔(4)의 출구(1)을 개봉한 후 본 뚜껑(5)을 다시 닫을 수 있게 하여 사용자의 부주의로 내용물이 쏟아지는 것을 방지하도록 구성되어 있고 또, 종래와 같이 알루미늄캔 상품을 포개 상태로 진열, 보관할 경우 알루미늄캔(2) 하단부의 돌출된 턱(7)이 보조뚜껑의 상단홈(6) 속으로 들어가도록 구성되어 있어 상, 하단의 캔(4)들이 서로 이탈하지 않도록 고안된 것을 특징으로 하는 알루미늄캔용 보조뚜껑

도면

도면1



도면2



도면3

