



(19) 대한민국특허청(KR)  
(12) 공개특허공보(A)

(11) 공개번호 10-2018-0039354  
(43) 공개일자 2018년04월18일

(51) 국제특허분류(Int. Cl.)  
H02J 7/00 (2006.01) H02J 7/02 (2016.01)  
(52) CPC특허분류  
H02J 7/0042 (2013.01)  
B60R 11/0241 (2013.01)  
(21) 출원번호 10-2016-0130552  
(22) 출원일자 2016년10월10일  
심사청구일자 2016년10월10일

(71) 출원인  
유정현  
대전광역시 유성구 은구비남로33번길 5, 1501호  
(지족동, 경남아너스빌 II)  
(72) 발명자  
유정현  
대전광역시 유성구 은구비남로33번길 5, 1501호  
(지족동, 경남아너스빌 II)  
(74) 대리인  
특허법인 공간

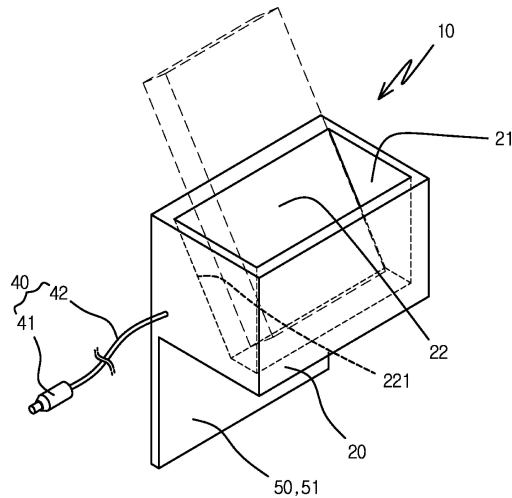
전체 청구항 수 : 총 6 항

(54) 발명의 명칭 차량용 무선충전기

(57) 요약

본 발명은 차량용 무선충전기에 관한 것으로, 더 상세하게는 운전석과 센터콘솔 사이의 틈에 끼워 고정하고, 상부 안치부에는 휴대폰을 경사지게 안치시켜 시거백과 연결에 의해 무선충전이 이루어지게 하고, 휴대폰이 안치되는 경사면은 운전자를 향하게 형성하여 운전자가 핸드폰을 들지 않아도 화면 확인이 가능하게 하는 등 편의성을 향상시킨 차량용 무선충전기에 관한 것이다.

대표도 - 도1



(52) CPC특허분류

*B60R 16/03* (2013.01)

*B60R 7/04* (2013.01)

*H02J 7/0054* (2013.01)

*H02J 7/025* (2013.01)

*H04M 1/04* (2013.01)

*B60R 2011/0007* (2013.01)

---

## 명세서

### 청구범위

#### 청구항 1

차량내에 설치되는 핸드폰 무선충전기에 있어서,

핸드폰이 거치되는 수용공간(21)을 갖는 박스형태로, 내부 수용공간에는 안치되는 핸드폰의 액정화면이 상부로 향하게 하는 경사면을 갖는 안치부(22)가 형성된 본체(20)와;

상기 본체 안치부(22)의 경사면에 설치되는 무선충전패드(30)와;

상기 본체의 일측에서 외부로 전원선을 연장하고 전원선 단부에 형성된 시거잭을 차량소켓에 결합하여 차량전원을 공급받는 전원연결라인(40)과;

상기 본체를 차량에 거치시키는 고정수단(50);을 포함하여 구성되는 것을 특징으로 하는 차량용 무선충전기.

#### 청구항 2

제1항에 있어서,

상기 고정수단(50)은,

센터콘솔(70)과 운전석 시트(80) 사이 틈에 끼워서 고정되도록 본체의 일측면에서 하부로 연장된 하부연장판(51)이 더 형성되는 것을 특징으로 하는 차량용 무선충전기.

#### 청구항 3

제1항에 있어서,

상기 고정수단(50)은 센터콘솔(70)의 일측에 걸어놓을 수 있도록 본체 일측면에 하나 또는 다수개의 고정고리(52)를 더 형성하는 것을 특징으로 하는 차량용 무선충전기.

#### 청구항 4

제2항 또는 제3항에 있어서,

상기 무선충전패드(30)는 하부를 본체 안치부(22)와 힌지(31)로 결합하여 회동가능하게 하고,

무선충전패드와 접하는 안치부(22) 면에는 수용홈을 형성하여 보조배터리(60)를 장착하고,

상기 수용홈에 장착된 보조배터리(60)는 전원연결라인(40)과 연결되고,

상기 전원연결라인(40)은 라인상에 제어스위치(43)를 설치하여 차량전원을 무선충전패드(30) 또는 보조배터리(60)로 공급하거나, 보조배터리의 전원을 무선충전패드로 공급하는 것을 제어하는 것을 특징으로 하는 차량용 무선충전기.

#### 청구항 5

제2항 또는 제3항에 있어서,

상기 무선충전패드(30)는 상부 방향으로 인출가능한 연장거치부(33)가 더 구비되어 핸드폰 안치면적을 증가시키는 것을 특징으로 하는 차량용 무선충전기.

#### 청구항 6

제5항에 있어서,

상기 연장거치부(33)는 상부면에 코팅층(32)이 더 형성되어 상부에서 인출된 부분은 핸드폰과의 마찰력을 증가시키고, 무선충전패드 본체 내부로 내입된 부분은 무선충전패드 본체 내부면과 접촉되어 마찰력을 증가시키는 것을 특징으로 하는 차량용 무선충전기.

**발명의 설명**

**기술 분야**

[0001] 본 발명은 차량용 무선충전기에 관한 것으로, 더 상세하게는 운전석과 센터콘솔 사이의 틈에 끼워 고정하고, 상부 안치부에는 휴대폰을 경사지게 안치시켜 시거백과 연결에 의해 무선충전이 이루어지게 하고, 휴대폰이 안치되는 경사면은 운전자를 향하게 형성하여 운전자가 휴대폰을 들지 않아도 화면 확인이 가능하게 하는 등 편의성을 향상시킨 차량용 무선충전기에 관한 것이다.

**배경 기술**

[0002] 차량의 내부에는 운전석과 조수석 사이에는 휴대물품 등을 수납할 수 있는 콘솔박스가 구비되고, 상기 콘솔박스의 내부에는 간단한 물품을 수납할 수 있는 수납공간이 마련되어 있고 근래에는 USB커넥터 및 사용자의 휴대폰 등을 충전시키기 위한 충전 리드선 커넥터 등이 구비된다.

[0003] 일반적으로 콘솔박스를 포함하도록 구성된 콘솔 바디는 콘솔박스 전방부에 운전자가 차량의 주행속도를 조작하기 위한 변속레버가 설치되는 변속레버 설치구가 구비되고, 상기 변속레버 설치구와 상기 콘솔 박스 사이에 해당하는 상기 콘솔 바디에는 사용자의 음료 용기를 수납하기 위한 적어도 하나의 컵 홀더가 구비된다. 이러한 차량구조에는 시거잭 소켓이 구비되어 있어 충전기기의 시거잭을 차량 시거잭소켓에 장착하고 충전기기를 커넥터로 휴대폰과 연결하여 차량내 휴대폰충전이 가능하게 한다.

[0004] 최근에는 스마트폰이 광범위한 소비자층을 확보하면서 스마트폰의 사용도가 증가함에 따라 상기 스마트폰에 전자기 유도 방식(Electro magnetic induction)에 의한 스마트폰 배터리 충전이 가능하도록 충전코일부를 구비하여 차량의 전원부를 이용하여 스마트폰을 무선 충전할 수 있는 기술이 상용화되고 있는 추세이다.

[0005] 이러한 무선충전기는 대다수 거치대를 이용하여 안치하기 때문에 무선충전기와 휴대폰의 커넥터의 연결과정은 생략할 수 있으나, 휴대폰을 거치대에 고정시키는 과정은 수행해야 되므로 번거로움이 있었다.

[0006] 이에 자동차업계에서는 출시되는 신차에 옵션사항으로 콘솔박스 내부나 전후 방향에 무선충전홈을 형성하여 별도의 충전기가 없어도 휴대폰을 안치하여 무선충전이 이루어지는 기능을 제공하여 편의성을 강화하고 있다.

[0007] 하지만 이미 출시된 차량의 경우에는 상술한 바와같이 별도로 무선충전기를 장착해야만 무선충전기능을 사용할 수 있으므로, 휴대폰을 거치대에 고정시키는 번거로운 과정을 수행해야 한다.

[0008] 한국등록특허 제10-1502943호(2015.03.10.등록; 이하 '선행문헌1'이라 함)에는 차량의 무선 충전용 고정 장치 및 이것을 포함하는 차량의 센터 콘솔 조립체를 제시하였다. 상기 선행문헌1의 센터 콘솔 조립체는, 운전석과 조수석을 구획하도록 운전석과 조수석 사이에 배치되고, 후방부에 콘솔 박스가 결합되며, 전방부에 쉬프트 레버가 구비된 콘솔 바디와; 상기 콘솔 바디의 일측면에 결합되고, 무선 충전을 위하여 휴대폰 단말기가 삽입되는 삽입부가 하방으로 형성되고, 상기 콘솔 바디에 착탈 가능하게 구비된 무선충전용 고정 수단을 포함하고, 상기 무선충전용 고정 수단은, 상기 삽입부가 형성된 본체와; 상기 본체를 상기 콘솔 바디에 결합시키는 결합부와; 회동되는 동작으로 상기 삽입부를 개폐시키는 회동 커버와; 상기 회동 커버에 구비되고, 상기 회동 커버에 의하여 상기 삽입부를 차폐시킬 때 상기 삽입부의 위치를 표시하는 인디케이터를 포함하며, 상기 본체 및 회동 커버가 상기 콘솔 바디에 일체로 형성된 상기 결합부에 대하여 착탈이 이루어지게 구성된다. 상기 선행문헌1은 콘솔 바디 측면에 착탈 가능하게 설치하여 기존 차량에서도 사용이 가능하게 한 것이나, 충전과정에서 운전자가 화면을 확인할 수 없으며, 시동을 켜지 않고 충전시 차량 배터리를 사용하기 때문에 방전될 수 있는 단점이 있다.

[0009] 한국공개특허 제10-2015-0072108호(2015.06.29.공개; 이하 '선행문헌2'이라 함)에는 차량의 컵홀더에 구비되는 무선충전장치를 제시하였다. 상기 선행문헌2는, 차량에 구비되는 컵홀더; 및 상기 컵홀더 내부의 일측면에 구비되고, 피충전 디바이스를 상기 컵홀더 내부에 고정되도록 유지하며, 무선으로 상기 피충전 디바이스에 전력을 전달하는 무선충전패드를 포함하는 것을 특징으로 하는 차량의 컵홀더에 구비되는 무선충전장치에 관한 것이다. 상기 선행문헌2의 무선충전장치는 컵홀더 내에 일체로 구성되는 차량 출고시 구비된 구성으로, 이미 출시된 차량에는 무선충전기능을 제공하기 어려우며, 시동을 켜지 않고 충전시 차량 배터리를 사용하기 때문에 방전될 수 있는 단점이 있다.

[0010] 한국공개특허 제10-2016-0085607호(2016.07.18.공개; 이하 '선행문헌3'이라 함)에는 무선충전기를 제시하였다.

상기 선행문헌3은, 경사지게 배치되며, 충전 대상 기기를 지지하기 위한 거치대; 상기 거치대에 장착되며, 상기 충전 대상 기기를 무선 충전하기 위한 전송 코일; 상기 거치대의 하측 단부에 마련되며, 상기 충전 대상 기기의 하측 단부가 삽입될 수 있는 삽입부를 포함하는 무선충전기에 대한 것이다. 상기 선행문헌3은 안착면을 경사지게 형성하여 충전과정에서도 외부에서 핸드폰 화면을 확인할 수 있는 구조를 제기하고 있으나, 차량에는 차량 내부 구성 중 평평한 부분에 부착시키는 형태로 제공되거나 차량 내부구성에 일체로 사출하는 구성으로만 제시되고 있으며, 시동을 켜지 않고 충전시 차량 배터리를 사용하기 때문에 방전위험이 있다.

**선행기술문헌**

**특허문헌**

- [0011] (특허문헌 0001) 한국등록특허 제10-1502943호(2015.03.10.등록) : 차량의 무선 충전용 고정 장치 및 이것을 포함하는 차량의 센터 콘솔 조립체
- (특허문헌 0002) 한국공개특허 제10-2015-0072108호(2015.06.29.공개) : 차량의 컵홀더에 구비되는 무선충전장치
- (특허문헌 0003) 한국공개특허 제10-2016-0085607호(2016.07.18.공개) : 무선충전기

**발명의 내용**

**해결하려는 과제**

- [0012] 상기와 같은 종래기술의 문제점을 해결하기 위한 본 발명의 차량용 무선충전기는,
- [0013] 무선충전기능이 없는 차량에 간편하게 설치하여 무선충전기능을 제공할 수 있고 충전과정에서도 핸드폰 화면을 쉽게 확인할 수 있는 장치의 제공을 목적으로 한다.
- [0014] 또한, 본 발명은 자동차 시동을 켜지 않은 상태에서도 자동차 배터리를 사용하지 않고 핸드폰을 일정시간 충전시킬 수 있는 보조배터리가 포함된 장치의 제공을 목적으로 한다.

**과제의 해결 수단**

- [0015] 상기 과제를 해소하기 위한 본 발명의 차량용 무선충전기는,
- [0016] 차량내에 설치되는 핸드폰 무선충전기에 있어서, 핸드폰이 거치되는 수용공간을 갖는 박스형태로, 내부 수용공간에는 안치되는 핸드폰의 액정화면이 상부로 향하게 하는 경사면을 갖는 안치부가 형성된 본체와; 상기 본체 안치부의 경사면에 설치되는 무선충전패드와; 상기 본체의 일측에서 외부로 전원선을 연장하고 전원선 단부에 형성된 시거잭을 차량소켓에 결합하여 차량전원을 공급받는 전원연결라인과; 상기 본체를 차량에 거치시키는 고정수단;을 포함하여 구성된다.
- [0017] 상기 고정수단은, 센터콘솔과 운전석 사이 틈에 끼워서 고정되도록 본체의 일측면에서 하부로 연장된 하부연장판이거나, 센터콘솔의 일측에 걸어놓을 수 있도록 본체 일측면에 하나 또는 다수개의 고정고리일 수 있다.
- [0018] 또한, 상기 무선충전패드의 하부는 본체 안치부와 회동가능하도록 힌지로 결합되고, 무선충전패드와 접하는 안치부 면에는 보조배터리를 장착하는 수용홈이 형성되고, 상기 수용홈에 장착된 보조배터리는 전원연결라인과 연결되고, 상기 전원연결라인은 라인상에 제어스위치를 설치하여 차량전원을 무선충전패드 또는 보조배터리로 공급하거나, 보조배터리의 전원을 무선충전패드로 공급하는 것을 제어하게 할 수 있다.
- [0019] 또한, 상기 무선충전패드는 상부 방향으로 인출가능한 연장거치부가 더 구비되어 핸드폰 안치면적을 증가시킬 수 있으며, 상기 연장거치부의 상부면에 코팅층을 형성하여 인출된 부분은 안치되는 핸드폰과 마찰력을 증가시키고, 무선충전패드 본체 내부로 내입된 부분은 무선충전패드 본체 내부면과 접촉되어 마찰력을 증가시키게 한다.

**발명의 효과**

- [0020] 상기 해결수단에 의한 본 발명의 차량용 무선충전기는,

[0021] 운전석 또는 조수석과 센터콘솔 사이의 틈에 끼우거나 센터콘솔에 거는 것으로 간단하게 장착할 수 있어 용이하게 차량에서의 무선충전 기능을 활용할 수 있으며, 충전중에도 핸드폰화면을 확인 가능하게 하였다. 특히 보조 배터리를 탈착 가능하게 내장하여 차량 운행중 충전이 이루어지고 차량 시동 정지시 차량 배터리를 사용하지 않아도 보조배터리를 통해 핸드폰의 무선충전이 이루어지게 하거나 보조배터리의 휴대가 가능하게 하는 편의성을 강화시킨 장치의 제공이 가능하게 되었다.

**도면의 간단한 설명**

[0022] 도 1은 본 발명의 실시예에 따른 차량용 무선충전기를 도시한 개략사시도.  
 도 2는 본 발명의 실시예에 따른 무선충전기의 장착상태를 나타낸 단면도.  
 도 3은 본 발명의 다른 실시예에 따른 무선충전기를 도시한 단면도.  
 도 4는 본 발명에 따른 보조배터리가 내설된 무선충전기를 도시한 단면도.  
 도 5a 내지 도 5c는 본 발명에 따른 주요부 상태에 따른 충전과정을 개략적으로 나타낸 블록도.  
 도 6a와 도 6b는 본 발명에 따른 연장거치부를 구비한 무선충전패드를 도시한 개략 사시도 및 단면도.

**발명을 실시하기 위한 구체적인 내용**

[0023] 이하, 본 발명을, 바람직한 실시예를 통하여 상세히 설명하기로 한다. 그러나, 본 발명은 여기서 설명되는 실시예에 한정되지 않고 다른 형태로 구체화될 수도 있다. 오히려, 여기서 소개되는 내용이 철저하고 완전해질 수 있도록 그리고 당업자에게 본 발명의 사상이 충분히 전달될 수 있도록 하기 위해 제공되는 것이다.

[0024] 도 1은 본 발명의 실시예에 따른 차량용 무선충전기를 도시한 개략사시도이고, 도 2는 단면도이다.

[0025] 참조한 바와같이 본 발명에 따른 무선충전기(10)는 수용공간(21)을 갖는 박스형태의 본체(20)와, 상기 본체 내부에 설치되는 무선충전패드(30)와, 차량 전원공급원인 배터리와 연결되는 전원연결라인(40)과, 본체를 차량에 거치시키는 고정수단(50)을 포함하여 구성된다.

[0026] 상기 본체(20)는 도시된 바와같은 상부가 개구된 사각박스 형태를 갖는 것으로, 핸드폰만 안치할 수 있는 길이로 형성하거나, 일측에는 핸드폰을 안치하고 다른 부분에는 기타 수납공간으로 활용할 수 있도록 길게 형성할 수 있다.

[0027] 이러한 본체(20)는 내부 수용공간(21)에 핸드폰을 안치하되 안치된 핸드폰을 경사지게 배치하는 경사면(221)을 갖는 안치부(22)가 형성된다. 상기 안치부(22)의 경사면은 운전자가 운전석에 앉아서 무선충전기에 안치된 핸드폰을 봤을 때 핸드폰의 액정화면이 보일 수 있도록 경사를 갖게 한 것으로, 후술되는 것과 같이 본 발명의 무선충전기(10)가 운전석 시트(80)와 센터콘솔(70) 사이의 틈에 장착될 때 운전자가 확인이 가능하도록 하며, 이러한 본체 내부 경사면(221)의 경사각은 수평면을 기준으로 30~70°의 각도로 형성하여 액정화면이 운전자를 향하게 하는 것이 바람직하다.

[0028] 상기 무선충전패드(30)는 전원을 공급받으면 전자기 유도에 의해 자기장을 형성하는 코일부를 내장하여 근처에 안치된 핸드폰의 무선충전이 이루어진다. 이러한 무선충전패드는 핸드폰이 안착되는 것을 감지하는 스위치를 추가로 구성하여 핸드폰이 안치될 때만 차량전원을 공급받아 자기장이 유도되게 할 수 있다.

[0029] 상기 전원연결라인(40)은 차량의 배터리와 연결되는 소켓과 결합되는 시거잭(41)과, 상기 시거잭과 무선충전패드를 연결시키는 전원선(42)을 포함하여 구성된다. 상기 전원선(42)은 본체 안치부의 내부공간을 활용하여 스프링에 의해 권취되도록 구성하여 필요한 길이만큼만 풀림이 이루어져 차량소켓에 시거잭을 연결하게 함으로써 전원선이 늘어나서 운전과정 또는 차량 내부 활동시 걸림이 발생하는 것을 방지할 수 있다.

[0030] 상기 고정수단(50)은, 본체(20)의 일측면에서 하부로 연장된 하부연장판(51)으로 이루어질 수 있다. 상기 하부 연장판(51)은 본체와 일체로 구성되되 본체 하부로 연장구성되어 차량의 센터콘솔(70)과 운전석 또는 조수석 시트(80) 사이의 틈에 끼워서 고정이 이루어지게 함으로 부착과정없이 간단하게 설치하여 사용할 수 있다. 이러한 하부연장판(51)은 일측면 또는 양측면에 하나 또는 다수개의 탄성재질의 볼록부를 형성하여 끼워지는 차량의 틈쪽에 대해 대응되도록 하여 볼록부의 탄성변형 폭 내에서 견고한 장착이 가능하다.

[0031] 또한, 도 3을 참조한 바와같이 본 발명의 무선충전기의 고정수단(50)은 고정고리(52) 형태로 제공될 수 있다. 상기 고정고리는 센터콘솔(70)의 양측면 벽 중 상부로 돌출된 부분에 걸릴수 있도록 후크형태로 형성되며, 본체

측면에 하나 또는 다수개가 형성될 수 있다.

- [0032] 여기서 상기 고정수단(50)이 형성된 본체측면은 안치부의 경사면이 상부가 향하는 방향이 아닌 경사면 후방에 위치하는 본체 측면에 하부연장판을 형성하거나 고정고리를 형성하여 경사면 후방에 위치하는 본체 측면 부분이 센터콘솔에 접하거나 근접되도록 장착하는 것이 바람직하다.
- [0033] 아울러 본 발명의 무선충전기의 무선충전패드(30)는 본체 안치부(22)와 분리구성하여 회동되도록 구성할 수 있다.
- [0034] 도 4를 참조한 바와같이, 무선충전패드(30)의 하부는 본체 안치부(22)와 힌지(31)결합되어 있어 힌지를 중심으로 무선충전패드(30)가 회동해 안치부(22)가 개방되도록 할 수 있다.
- [0035] 이와같이 개방된 안치부(22)에는 수용홈을 형성하여 보조배터리(60)가 장착되게 할 수 있다. 상기 보조배터리(60)는 일반적으로 상용화된 보조배터리를 장착할 수 있으며, 전원연결라인과 커넥터를 이용하여 연결된다.
- [0036] 또한, 전원연결라인(40)에는 라인상에 제어스위치(43)를 설치하여 전원연결라인을 통한 전원의 공급방향을 제어하게 할 수 있다. 즉, 차량 배터리의 전원을 무선충전패드나 보조배터리로 공급되게 하거나, 보조배터리의 전원을 무선충전패드로 공급되게 하는 것을 제어할 수 있다.
- [0037] 도 5a를 참조한 바와같이, 보조배터리(60)가 안치부의 수용홈에 장착되고, 무선충전패드(30)에 핸드폰을 안치한 상태에서 차량 시동을 켜면 차량 배터리의 전원은 무선충전패드(30)로 공급하여 핸드폰 충전이 이루어지도록 할 수 있다.
- [0038] 도 5b를 참조한 바와같이 보조배터리(60)가 안치부의 수용홈에 장착되고, 무선충전패드(30)에 핸드폰이 안치되지 않은 상태에서 차량 시동을 켜면 차량 배터리의 전원은 보조배터리(60)로 공급되어 보조배터리의 충전이 이루어지게 한다.
- [0039] 상기 핸드폰이나 보조배터리 충전시 충전이 완료되면 공급되는 전원을 차단하여 과잉충전을 방지할 수 있으며, 도 5a의 상태에서 핸드폰의 충전이 완료되어 무선충전패드(30)로의 전원공급이 차단되면 제어스위치(43)는 차량 배터리의 전원을 보조배터리(60)로 공급하여 충전이 이루어지게 하며, 보조배터리(60)의 충전까지 완료되면 최종적으로 전원공급이 차단하게 한다.
- [0040] 또한, 도 5c를 참조한 바와같이 차량 시동이 꺼져 있고 보조배터리(60)는 안치부의 수용홈에 장착된 상태에서 무선충전패드(30)에 핸드폰을 안치하면, 제어스위치(43)는 보조배터리(60)의 전원을 무선충전패드(30)로 공급하여 차량 배터리의 전원공급이 없어도 핸드폰의 무선충전이 가능하게 할 수 있다.
- [0041] 또한, 보조배터리를 구성하므로, 차량 실내에서 벗어날 때 무선충전패드를 회동시켜 안치부를 개방시킨 다음 보조배터리를 분리하여 휴대가 가능하게 할 수 있다.
- [0042] 도 6a와 도 6b를 참조한 바와같이 본 발명의 무선충전패드(30)는 상부방향으로 인출되는 연장거치부(33)가 더 구비될 수 있다. 상기 연장거치부(33)는 무선충전패드(30)에 슬라이딩 가능하게 결합되는 것으로, 평소에는 내부로 인입되어 있다가 크기가 큰 핸드폰 안치시 연장거치부를 상부로 표출시켜 무선충전패드의 안치면적을 증가시킴으로써 핸드폰을 안정적으로 안치할 수 있게 한 것이다.
- [0043] 이러한 연장거치부(33)는 무선충전패드의 후면 부분에 상부 방향으로 슬라이딩 가능하게 장착되는 것으로 연장거치부와 무선충전패드의 접하는 측면에는 어느 일측에 홈을 형성하고 타측에 홈에 대응되는 돌기를 형성하여 탈거되는 것을 방지하면서 상하 슬라이딩 이동만 가능하게 할 수 있다.
- [0044] 또한, 연장거치부(33)는 무선충전패드에 인출되어 상부로 노출되는 상부면에 미끄럼방지 수지로 코팅된 코팅층(32)을 형성하여 외부로 표출되었을 때에는 핸드폰이 미끄러지는 것을 방지하고, 내부로 인입되었을 때에는 무선충전패드의 본체 후면과 접촉에 의해 마찰을 발생시켜 연장거치부(33)가 쉽게 표출되거나 인입되는 것을 방지할 수 있다. 상기 코팅층(32)이 무선충전패드의 본체 후면과 접촉에 의한 마찰을 증가시키기 위해서는 코팅층면에 다수의 볼록부를 추가로 형성할 수 있다. 상기 볼록부는 도트 형태의 볼록하게 형성하거나 세로 또는 가로 무늬 또는 격자 무늬 등 다양한 형태로 제공될 수 있다.
- [0045] 이러한 코팅층 형성으로 연장거치부를 원하는 길이만큼 표출시켜 고정이 가능하므로 다양한 핸드폰의 사이즈에 대응하여 무선충전패드의 거치면 조절이 가능하다.
- [0046] 상기한 바와같은 본 발명에 따른 무선충전기는 차량 내의 센터콘솔과 운전석 또는 보조석의 시트 사이 틈에 끼

우거나, 센터콘솔에 거는 방식으로 간단하게 장착이 가능하다.

[0047] 또한, 본체의 안치부는 안치되는 핸드폰의 액정화면이 운전자를 향하도록 경사지게 형성하여 핸드폰 충전중에도 액정화면의 내용을 확인할 수 있다.

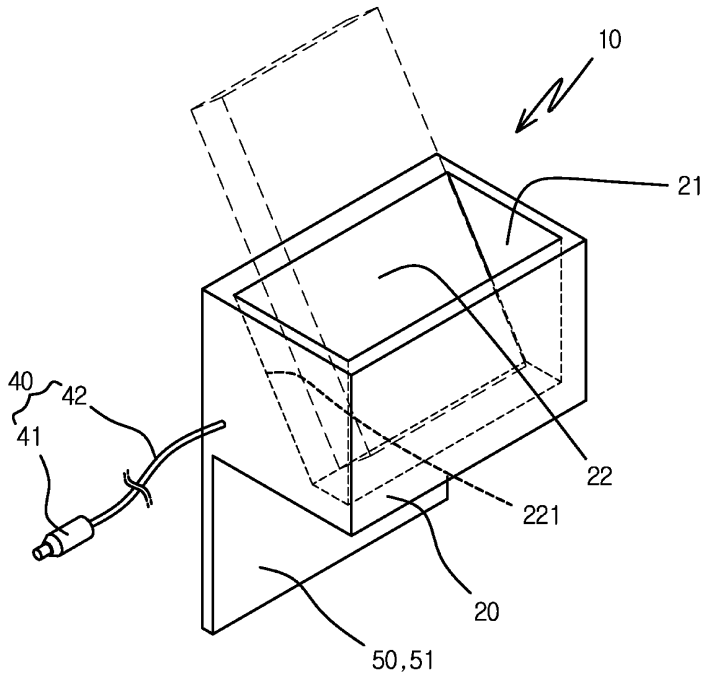
[0048] 또한, 본체 안치부에 보조배터리를 내장하여 차량시동을 켜 상태에서는 차량배터리로 핸드폰이나 보조배터리의 충전이 가능하고, 차량시동을 끈 상태에서도 보조배터리의 전원을 통해 핸드폰의 무선충전이 가능하게 하는 장치의 제공이 가능하게 되었다.

### 부호의 설명

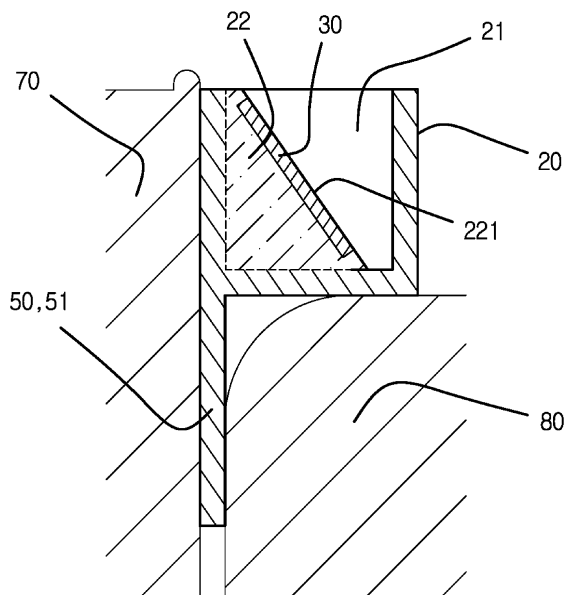
- [0049]
- 10 : 무선충전기
  - 20 : 본체
    - 21 : 수용공간 22 : 안치부
    - 221 : 경사면
  - 30 : 무선충전패드
    - 31 : 힌지 32 : 코팅층
    - 33 : 연장거치부
  - 40 : 전원연결라인
    - 41 : 시거잭 42 : 전원선
    - 43 : 제어스위치
  - 50 : 고정수단
    - 51 : 하부연장판 52 : 고정고리
  - 60 : 보조배터리
  - 70 : 센터콘솔
  - 80 : 시트

도면

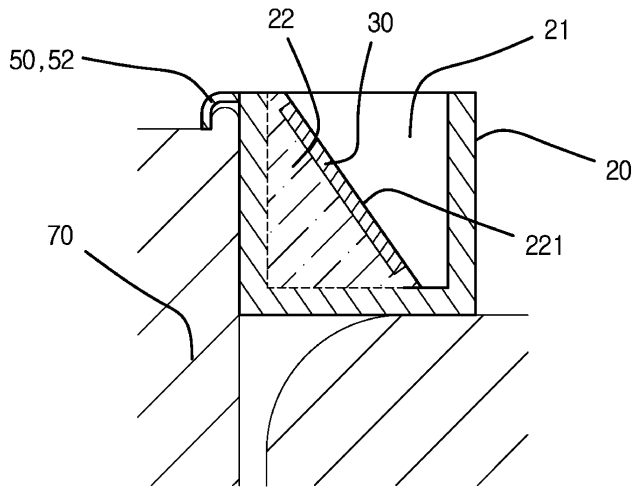
도면1



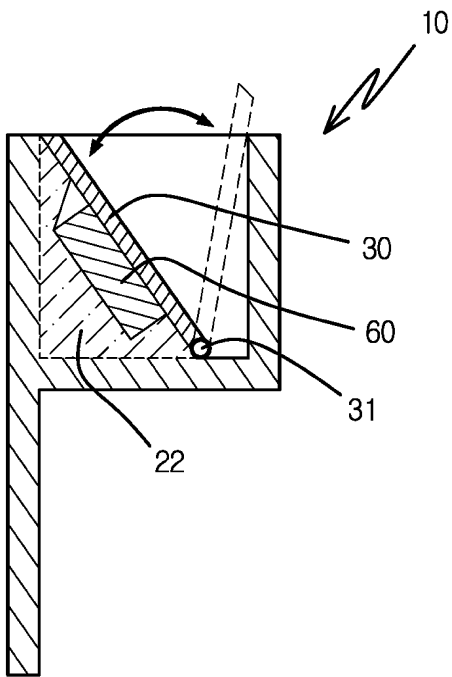
도면2



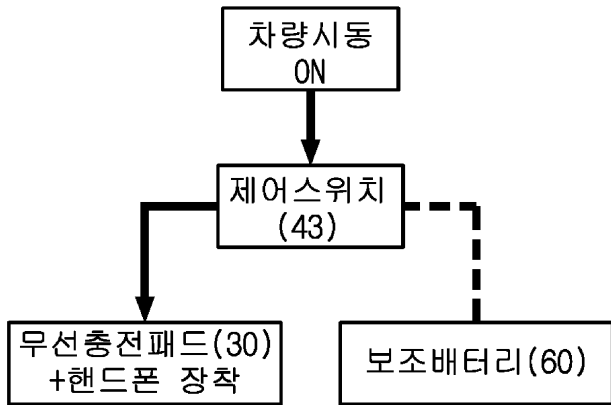
도면3



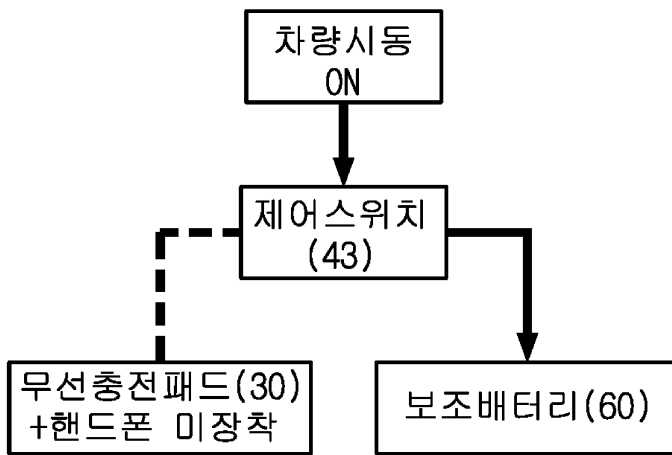
도면4



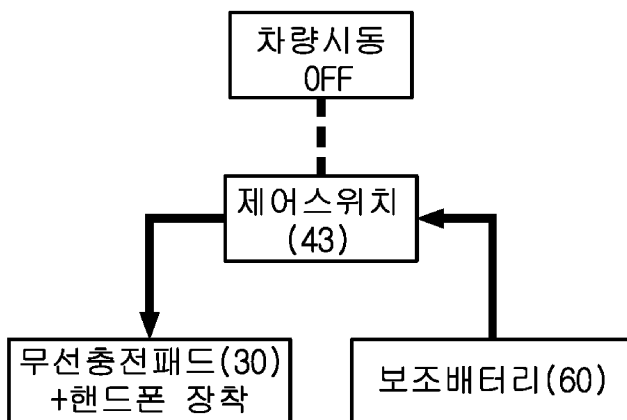
도면5a



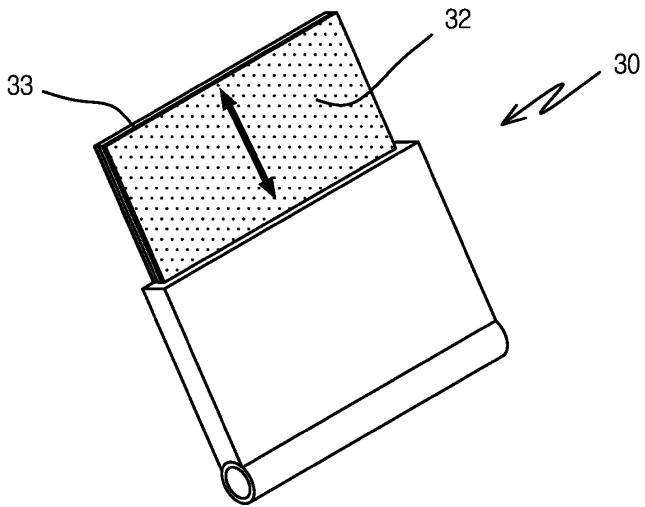
도면5b



도면5c



도면6a



도면6b

