



(12) 发明专利

(10) 授权公告号 CN 102543598 B

(45) 授权公告日 2015. 11. 25

(21) 申请号 201110204508. X

(22) 申请日 2011. 07. 20

(30) 优先权数据

2010-289881 2010. 12. 27 JP

(73) 专利权人 三菱电机株式会社

地址 日本东京

(72) 发明人 神谷慎太郎 金山健志

(74) 专利代理机构 北京天昊联合知识产权代理

有限公司 11112

代理人 何立波 张天舒

(51) Int. Cl.

H01H 71/04(2006. 01)

(56) 对比文件

CN 101174526 A, 2008. 05. 07, 全文.

CN 101425431 A, 2009. 05. 06, 说明书实施例

一、附图 1-2.

CN 201072735 Y, 2008. 06. 11, 说明书具体实施、附图 1-2.

CN 201369301 Y, 2009. 12. 23, 全文.

CN 201518301 U, 2010. 06. 30, 全文.

CN 2862053 Y, 2007. 01. 24, 全文.

JP 特开 2007-280777 A, 2007. 10. 25, 全文.

审查员 麻美阳

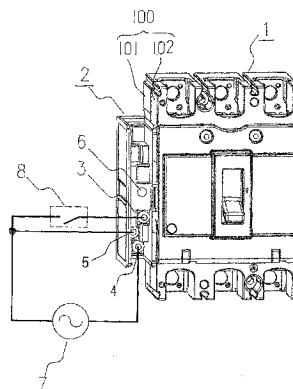
权利要求书1页 说明书8页 附图6页

(54) 发明名称

电路断路器

(57) 摘要

本发明提供一种电路断路器,其可以容易地判别出是通过利用来自外部的信号进行动作的动作确认用跳闸装置而将电路断路器进行开路的、还是通过电路断路器原本的电路保护功能进行开路的。本发明所涉及的电路断路器具有:开闭触点,其对电路进行开闭;过电流跳闸装置,其在所述电路中流过大于或等于规定值的电流时,使处于闭合状态的所述开闭触点跳闸;动作确认用跳闸装置,其基于外部信号而被驱动,与利用所述过电流跳闸装置进行的跳闸无关地,将处于闭合状态的所述开闭触点设为断开状态;以及动作显示部,其显示所述动作确认用跳闸装置被驱动这一情况。



1. 一种电路断路器,其具有:
开闭触点,其对电路进行开闭;
过电流跳闸装置,其在所述电路中流过大于或等于规定值的电流时,进行动作而使处于闭合状态的所述开闭触点跳闸;
动作确认用跳闸装置,其基于外部信号而被驱动,与利用所述过电流跳闸装置进行的跳闸无关地,将处于闭合状态的所述开闭触点设为断开状态;以及
动作显示部,其显示所述动作确认用跳闸装置被驱动这一情况,
所述电路断路器的特征在于,
所述动作确认用跳闸装置具有基于所述外部信号而成为接通的光耦合器、以及通过所述光耦合器成为接通而导通的开关元件,通过所述开关元件导通,从而使处于所述闭合状态的所述开闭触点成为断开状态,
所述动作显示部对由所述动作确认用跳闸装置导致的所述开闭触点的开闭状态进行显示。
2. 一种电路断路器,其具有:
开闭触点,其对电路进行开闭;
漏电跳闸装置,其在所述电路中流过泄漏电流时,进行动作而使处于闭合状态的所述开闭触点跳闸;
动作确认用跳闸装置,其基于外部信号而被驱动,与利用所述漏电跳闸装置进行的跳闸无关地,将处于闭合状态的所述开闭触点设为断开状态;以及
动作显示部,其显示所述动作确认用跳闸装置被驱动这一情况,
所述电路断路器的特征在于,
所述动作确认用跳闸装置具有基于所述外部信号而成为接通的第 1 光耦合器、以及通过所述第 1 光耦合器成为接通而变为接通的第 2 光耦合器,通过所述第 2 光耦合器接通,从而使处于所述闭合状态的所述开闭触点成为断开状态,
所述动作显示部对由所述动作确认用跳闸装置导致的所述开闭触点的开闭状态进行显示。
3. 根据权利要求 1 或 2 所述的电路断路器,其特征在于,
所述动作显示部使所述显示得到自保持。
4. 根据权利要求 1 或 2 所述的电路断路器,其特征在于,
所述动作显示部由通过点灯进行所述显示的动作显示灯构成。
5. 根据权利要求 1 或 2 所述的电路断路器,其特征在于,
所述动作显示部由通过机械式显示进行所述显示的机械式动作显示单元构成。
6. 根据权利要求 3 所述的电路断路器,其特征在于,
所述动作显示部由通过点灯进行所述显示的动作显示灯构成。
7. 根据权利要求 3 所述的电路断路器,其特征在于,
所述动作显示部由通过机械式显示进行所述显示的机械式动作显示单元构成。

电路断路器

技术领域

[0001] 本发明涉及一种与过电流或漏电等随动地开路而对电路进行保护的电路断路器，特别地，涉及一种具有动作显示功能的电路断路器。

背景技术

[0002] 当前，作为用于电路保护而设置的电路断路器，存在一种具有跳闸装置的电路断路器，该跳闸装置可以通过来自外部的信号，使电路断路器开路（例如，参照专利文献 1）。另外，当前具有一种漏电测试装置，其通过对远程测试开关（test-switch）的操作，对漏电断路器的漏电测试进行确认（例如，参照专利文献 2）。

[0003] 专利文献 1：日本特开 2006-92782 号公报

[0004] 专利文献 2：日本特开平 8-106844 号公报

发明内容

[0005] 在如专利文献 1 所示的现有的电路断路器中，在电路断路器开路的状态下根据来自外部的信号使跳闸装置动作并对电路断路器的动作进行确认的情况下，无法容易地判别出是利用跳闸装置将电路断路器进行开路的、还是因检测出过负载电流、短路电流、泄漏电流等而利用电路断路器原本的电路保护功能进行开路的。另外，在专利文献 2 所示的漏电断路器中，也存在下述课题，即，在利用远程测试开关对漏电断路器的动作进行确认的情况下，无法容易地判别出是利用远程测试开关进行开路的、还是因检测出泄漏电流而利用漏电断路器原本的电路保护功能进行开路的。

[0006] 本发明就是为了解决现有的电路断路器中的上述课题而提出的，其目的在于，得到一种电路断路器，其可以容易地判别出是通过利用来自外部的信号进行动作的动作确认用跳闸装置而将电路断路器进行开路的、还是通过电路断路器原本的电路保护功能进行开路的。

[0007] 本发明所涉及的电路断路器，具有：开闭触点，其对电路进行开闭；过电流跳闸装置，其在所述电路中流过大于或等于规定值的电流时，进行动作而使处于闭合状态的所述开闭触点跳闸；动作确认用跳闸装置，其基于外部信号而被驱动，与利用所述过电流跳闸装置进行的跳闸无关地，将处于闭合状态的所述开闭触点设为断开状态；以及动作显示部，其显示所述动作确认用跳闸装置被驱动这一情况，所述电路断路器的特征在于，所述动作确认用跳闸装置具有基于所述外部信号而成为接通的光耦合器、以及通过所述光耦合器成为接通而导通的开关元件，通过所述开关元件导通，从而使处于所述闭合状态的所述开闭触点成为断开状态，所述动作显示部对由所述动作确认用跳闸装置导致的所述开闭触点的开闭状态进行显示。

[0008] 另外，本发明所涉及的电路断路器，具有：开闭触点，其对电路进行开闭；漏电跳闸装置，其在所述电路中流过泄漏电流时，进行动作而使处于闭合状态的所述开闭触点跳闸；动作确认用跳闸装置，其基于外部信号而被驱动，与利用所述漏电跳闸装置进行的跳闸

无关地,将处于闭合状态的所述开闭触点设为断开状态;以及动作显示部,其显示所述动作确认用跳闸装置被驱动这一情况,所述电路断路器的特征在于,所述动作确认用跳闸装置具有基于所述外部信号而成为接通的第1光耦合器、以及通过所述第1光耦合器成为接通而变为接通的第2光耦合器,通过所述第2光耦合器接通,从而使处于所述闭合状态的所述开闭触点成为断开状态,所述动作显示部对由所述动作确认用跳闸装置导致的所述开闭触点的开闭状态进行显示。

[0009] 发明的效果

[0010] 根据本发明所涉及的电路断路器,由于构成为具有:开闭触点,其对电路进行开闭;过电流跳闸装置,其在所述电路中流过大于或等于规定值的电流时,进行动作而使处于闭合状态的所述开闭触点跳闸;动作确认用跳闸装置,其基于外部信号而被驱动,与利用过电流跳闸装置进行的跳闸无关地,将处于闭合状态的开闭触点设为断开状态;以及动作显示部,其显示该动作确认用跳闸装置被驱动这一情况,所述动作确认用跳闸装置具有基于所述外部信号而成为接通的光耦合器、以及通过所述光耦合器成为接通而导通的开关元件,通过所述开关元件导通,从而使处于所述闭合状态的所述开闭触点成为断开状态,所述动作显示部对由所述动作确认用跳闸装置导致的所述开闭触点的开闭状态进行显示,所以可以容易地判别出是通过利用来自外部的信号进行动作的动作确认用跳闸装置而将电路断路器进行开路的、还是通过电路断路器原本的电路保护功能进行开路的。

[0011] 另外,根据本发明所涉及的电路断路器,由于构成为具有:开闭触点,其对电路进行开闭;漏电跳闸装置,其在所述电路中流过泄漏电流时,进行动作而使处于闭合状态的所述开闭触点跳闸;动作确认用跳闸装置,其基于外部信号而被驱动,与利用漏电跳闸装置进行的跳闸无关地,将处于闭合状态的开闭触点设为断开状态;以及动作显示部,其显示该动作确认用跳闸装置被驱动这一情况,所述动作确认用跳闸装置具有基于所述外部信号而成为接通的第1光耦合器、以及通过所述第1光耦合器成为接通而变为接通的第2光耦合器,通过所述第2光耦合器接通,从而使处于所述闭合状态的所述开闭触点成为断开状态,所述动作显示部对由所述动作确认用跳闸装置导致的所述开闭触点的开闭状态进行显示,所以可以容易地判别出是通过利用来自外部的信号进行动作的动作确认用跳闸装置而将电路断路器进行开路的、还是通过电路断路器原本的电路保护功能进行开路的。

附图说明

[0012] 图1是表示本发明的实施方式1所涉及的电路断路器的斜视图。

[0013] 图2是本发明的实施方式1所涉及的电路断路器中的跳闸装置的电路图。

[0014] 图3是表示本发明的实施方式2所涉及的电路断路器的斜视图。

[0015] 图4是表示本发明的实施方式3所涉及的电路断路器的斜视图。

[0016] 图5是表示本发明的实施方式4所涉及的电路断路器的斜视图。

[0017] 图6是本发明的实施方式4所涉及的电路断路器及其漏电测试装置的电路图。

具体实施方式

[0018] 实施方式1.

[0019] 下面,说明本发明的实施方式1所涉及的电路断路器。图1是本发明的实施方式1

所涉及的电路断路器 1 的斜视图。在图 1 中,电路断路器 1 具有动作确认用跳闸装置(下面简称为跳闸装置)2,其安装在由电路断路器 1 的基座(base)101 和罩体(cover)102 构成的框体 100 的外侧面上。这里示出的电路断路器 1 是与 3 相电路连接的 3 相用电路断路器,但也可以是除此以外的电路断路器。

[0020] 虽然未进行图示,但电路断路器 1 在内部具有:开闭触点,其由固定触点和可动触点构成,对电路进行开闭;操作机构,其通过对操作手柄(handle)的操作,从而对开闭触点进行开闭;以及过电流跳闸装置,其在电路中流过大于或等于规定值的过电流时,将处于闭合状态的开闭触点放开而成为断开状态。

[0021] 跳闸装置 2 在内部具有后述的电路,例如通过将相对于电路断路器 1 设置在远处的跳闸开关(switch)8 闭合,从而可以将电路断路器 1 的分流线圈(shunt coil)通电,使跳闸(trip)机构动作,将电路断开。

[0022] 跳闸装置 2 具有 3 个输入端子 3、4、5 以及由发光二极管(diode)构成的动作显示灯 6。作为用于使跳闸装置 2 动作的控制电源的交流电源 7,其一端与跳闸装置 2 的输入端子 5 连接,另一端与跳闸装置 2 的输入端子 4 连接。另外,交流电源 7 的另一端经由所述跳闸开关 8 与跳闸装置 2 的输入端子 3 连接。

[0023] 图 2 是本发明的实施方式 1 所涉及的电路断路器中的跳闸装置的电路图。在图 2 中,由变流器(converter)构成的第 1 功率变换电路 201 的输入侧端子,经由电阻与跳闸装置 2 的输入端子 4、5 连接。同样地,由变流器构成的第 2 功率变换电路 202 的输入侧端子经由电阻与跳闸装置 2 的输入端子 3、5 连接。第 1 功率变换电路 201 以及第 2 功率变换电路 202 分别将来自交流电源 7 的交流电转换成直流电,分别经由恒压元件 203、204 从输出侧端子输出。

[0024] 作为动作显示部的动作显示灯 6 经由第 1 晶闸管(thyristor)55 连接在第 1 功率变换电路 201 的输出端子之间。第 1 晶闸管 55 的门极(gate)经由电阻与第 1 晶体管(transistor)205 的集电极(collector)连接。第 1 晶体管 205 的发射极(emitter)经由第 2 晶体管 206 与第 1 功率变换电路 201 的正极侧端子连接,集电极经由电阻与第 1 功率变换电路 201 的负极侧端子连接并接地。第 1 晶体管 205 的基极(base)经由电阻与光耦合器(photo-coupler)51 的输出端子连接。

[0025] 电容器(condenser)207 经由第 2 晶体管 206 连接在第 1 功率变换电路 201 的输出端子之间,通过第 1 功率变换电路 201 的输出,充电至规定电压。复位开关 43 与第 2 晶体管 206 的基极连接,通过闭合而将第 2 晶体管 206 断开。所述光耦合器 51 的输入端子经由第 3 晶体管 208 连接在第 2 功率变换电路 202 的输出端子之间。第 2 晶闸管 56 与使电路断路器 1 进行跳闸动作的分流线圈 103 串联连接。

[0026] 在如上所述构成的本发明所涉及的电路断路器中,当前电路断路器 1 处于接通状态,其可动触点与固定触点接触,将应保护的电路接通。此时,来自交流电源 7 的交流电由第 1 功率变换电路 201 变换为直流电,并经由第 2 晶体管 206 向电容器 207 供给,电容器 207 成为充电至规定电压的状态。第 2 晶体管 206 因电容器 207 充电至规定电压而成为断开状态。

[0027] 另一方面,由于与跳闸装置 2 连接的跳闸开关 8 断开,所以第 2 功率变换电路 202 不动作,在其输出端子之间不输出直流电。由此,光耦合器 51 不动作,第 2 晶闸管 56 由于

光耦合器 51 是断开 (off) 的, 所以没有被施加门极信号, 为非导通, 电路断路器 1 的分流线圈 103 处于未通电状态。

[0028] 并且, 由于光耦合器 51 不动作, 所以第 1 晶体管 205 断开, 第 1 晶闸管 55 没有被施加门极信号, 处于非导通状态, 由发光二极管构成的动作显示灯 6 熄灯。由此, 根据动作显示灯 6 熄灯, 可以识别出跳闸装置 2 不动作。另外, 对于电路断路器 1 处于接通 (on) 状态这一点, 可以通过其操作手柄位于接通位置而确认。

[0029] 电路断路器 1 可以利用未图示的操作机构, 从接通状态切换至断开状态, 或者从断开状态切换至接通状态, 另外, 在电路中流有过电流时, 可以利用未图示的跳闸机构进行跳闸动作而成为断开, 对电路进行保护。上述电路断路器 1 的通常的开闭动作以及由过电流引起的跳闸动作是与跳闸装置 2 的动作无关地进行的, 表示跳闸装置 2 的动作的动作显示灯 6 保持熄灯状态。由此, 在动作显示灯 6 为非点灯时, 如果电路断路器 1 的操作手柄位于断开位置或者跳闸位置, 则可以判断为电路断路器 1 利用其原本的功能而处于断开状态或者跳闸状态。

[0030] 下面, 例如如果以对电路断路器 1 的功能进行测试为目的, 将跳闸开关 8 闭合, 则交流电源 7 与第 2 功率变换电路 202 连接。由此, 第 2 功率变换电路 202 将来自交流电源 7 的交流电变换为直流电, 并向其输出端子之间输出直流电。第 3 晶体管 208 接受在第 2 功率变换电路 202 的输出端子之间产生的直流电而接通, 使光耦合器 51 接通。其结果, 第 2 晶闸管 56 被施加门极信号而导通, 使电路断路器 1 的分流线圈 103 通电, 使电路断路器 1 成为断开。

[0031] 另一方面, 通过使光耦合器 51 接通, 从而第 1 晶体管 205 接通, 第 1 晶闸管 55 经由第 1 晶体管 205 被施加门极信号而导通。其结果, 动作显示灯 6 点灯。由此, 在动作显示灯 6 点灯时, 如果电路断路器 1 的操作手柄位于跳闸位置, 则可以判断为电路断路器 1 由于跳闸装置 2 的动作而跳闸。

[0032] 跳闸开关 8 由常断式的自恢复型开关构成, 在由操作人员按压而成为接通后, 如果该按压力消失, 则自动恢复为断开。由此, 第 2 功率变换电路 202 的输出产生期间较短, 光耦合器 51 仅在该短期间内接通, 但如果光耦合器 51 接通, 则立即向第 2 晶闸管 56 的门极施加门极信号, 使第 2 晶闸管 56 导通, 电路断路器 1 跳闸。

[0033] 另外, 通过使光耦合器 51 接通, 从而如上所述第 1 晶闸管 55 导通, 动作显示灯 6 点灯, 但如果光耦合器 51 断开, 则第 1 晶体管 205 立即断开, 不向第 1 晶闸管 55 的门极施加门极信号。但是, 第 1 晶闸管 55 一旦导通, 则即使不施加门极信号, 只要流过第 1 晶闸管 55 的电流不为零, 就不会成为非导通。即, 第 1 晶闸管 55 在被施加门极信号而导通后, 该导通得到自保持, 使动作显示灯 6 持续点灯。

[0034] 为了使点灯的动作显示灯 6 熄灯, 将复位开关 43 接通。即, 如果复位开关 (reset switch) 43 接通, 则第 2 晶体管 206 断开, 流过第 1 晶闸管 55 的电流成为零, 因此, 第 1 晶闸管 55 成为非导通, 动作显示灯 6 熄灯。

[0035] 如上所述, 根据本发明的实施方式 1 所涉及的电路断路器, 可以容易地判别出是通过利用来自外部的信号进行动作的跳闸装置而将电路断路器进行开路的、还是利用电路断路器原本的电路保护功能进行开路的。

[0036] 实施方式 2.

[0037] 下面,说明本发明的实施方式 2 所涉及的电路断路器。图 3 是表示本发明的实施方式 2 所涉及的电路断路器的斜视图。在图 3 中,电路断路器 11 与实施方式 1 所涉及的电路断路器的不同点在于,内置有动作确认用跳闸装置(下面,简称为跳闸装置)12。跳闸装置 12 具有分别与其输入端子(未图示)连接的输入线 13、14、15、以及由发光二极管构成的作为动作显示部的动作显示灯 16。

[0038] 作为用于使跳闸装置 2 动作的控制电源的交流电源 17,其一端经由输入线 15 与跳闸装置 12 的一个输入端子连接,另一端经由输入线 14 与跳闸装置 2 的另一个输入端子连接。另外,交流电源 17 的另一端经由跳闸开关 18 以及输入线 13 与跳闸装置 12 的另外一个输入端子连接。其它结构及动作与所述实施方式 1 所涉及的电路断路器相同。

[0039] 如上所述,根据本发明的实施方式 2 所涉及的电路断路器,可以容易地判别出是通过利用来自外部的信号进行动作的跳闸装置而将电路断路器进行开路的、还是利用电路断路器原本的电路保护功能进行开路的。

[0040] 并且,根据本发明的实施方式 2 所涉及的电路断路器,通过在电路断路器 11 中内置跳闸装置 12,从而不会使电路断路器的投影面积增大。

[0041] 实施方式 3.

[0042] 下面,说明本发明的实施方式 3 所涉及的电路断路器。图 4 是实施方式 3 所涉及的电路断路器的斜视图。在图 4 中,电路断路器 21 与实施方式 1 所涉及的电路断路器之间,在内置有动作确认用跳闸装置(下面,简称为跳闸装置)22 这一点上不同,并且与实施方式 1 以及实施方式 2 所涉及的电路断路器之间,在跳闸装置 22 具有作为动作显示部的机械式的动作显示装置 26 这一点上不同。

[0043] 跳闸装置 22 具有分别与其输入端子(未图示)连接的输入线 23、25、以及所述的机械式的动作显示装置 26。该机械式的动作显示装置 26 构成为,在跳闸装置 22 动作时使显示按钮凸出,例如直至手动恢复至原来位置为止使其凸出位置得到自保持。将用于使跳闸装置 22 动作的控制电源 27 以及跳闸开关 28 与跳闸装置 22 的各输入线 23、25 串联连接。

[0044] 如上所述,根据本发明的实施方式 3 所涉及的电路断路器,由于跳闸装置 22 具有如果跳闸装置 22 动作则使显示按钮凸出的机械式的动作显示装置 26,所以不需要所述实施方式 1 以及实施方式 2 所涉及的电路断路器所必需的动作显示灯的自保持用控制电源,可以将跳闸装置 22 的配线简化。

[0045] 另外,根据本发明的实施方式 3 所涉及的电路断路器,可以容易地判别出是通过利用来自外部的信号进行动作的跳闸装置而将电路断路器进行开路的、还是利用电路断路器原本的电路保护功能进行开路的。

[0046] 并且,根据本发明的实施方式 3 所涉及的电路断路器,通过在电路断路器 21 中内置跳闸装置 22,从而不会使电路断路器的投影面积增大。

[0047] 实施方式 4.

[0048] 下面,说明本发明的实施方式 4 所涉及的电路断路器。图 5 是表示本发明的实施方式 4 所涉及的电路断路器的斜视图。实施方式 4 所涉及的电路断路器是可以检测出漏电并进行电路切断的漏电断路器,但在下面的说明中,简称为电路断路器。

[0049] 电路断路器 31 具有漏电测试装置 32,其安装在由电路断路器 31 的基座 301 和罩体 302 构成的框体 300 的外侧面上。这里示出的电路断路器 31 是与 3 相电路连接的 3 相

用电路断路器,但也可以是除此以外的电路断路器。作为动作确认用跳闸装置的漏电测试装置 32,在内部具有后述的电路,例如通过将相对于电路断路器 31 设置在远处的远程测试开关 38 闭合,从而如后所述向电路断路器 31 中流过模拟泄漏电流,使电路断路器 31 的跳闸机构动作,将电路断开。

[0050] 漏电测试装置 32 具有 3 个输入端子 33、34、35、以及由发光二极管构成的动作显示灯 36。作为用于使漏电测试装置 32 动作的控制电源的交流电源 37,其一端与漏电测试装置 32 的输入端子 35 连接,另一端与漏电测试装置 32 的输入端子 34 连接。另外,交流电源 37 的另一端经由所述远程测试开关 38 与漏电测试装置 32 的输入端子 33 连接。

[0051] 图 6 是本发明的实施方式 4 所涉及的电路断路器及其漏电测试装置的电路图。在图 6 中,由变流器构成的第 1 功率变换电路 311 的输入侧端子经由电阻与漏电测试装置 32 的输入端子 34、35 连接。同样地,由变流器构成的第 2 功率变换电路 312 的输入侧端子经由电阻与漏电测试装置 32 的输入端子 33、35 连接。第 1 功率变换电路 311 以及第 2 功率变换电路 312 分别将来自交流电源 37 的交流电变换为直流电,并分别经由恒压元件 313、314 从输出侧端子输出。

[0052] 作为动作显示部的动作显示灯 36,经由晶闸管 45 连接在第 1 功率变换电路 311 的输出端子之间。晶闸管 45 的门极经由电阻与第 1 晶体管 315 的集电极连接。第 1 晶体管 315 的发射极经由第 2 晶体管 316 与第 1 功率变换电路 311 的正极侧端子连接,集电极经由电阻与第 1 功率变换电路 311 的负极侧端子连接。第 1 晶体管 315 的基极经由电阻以及第 2 光耦合器 42 与第 1 功率变换电路 311 的负极侧端子连接。

[0053] 电容器 318 经由第 2 晶体管 316 连接在第 1 功率变换电路 311 的输出端子之间,利用第 1 功率变换电路 311 的输出,充电至规定电压。复位开关 43 与第 2 晶体管 316 的基极连接,通过闭合而将第 2 晶体管 316 断开。第 1 光耦合器 41 的输入端子经由第 3 晶体管 319 连接在第 2 功率变换电路 312 的输出端子之间。第 1 光耦合器 41 的输出端子与第 2 光耦合器 42 的输入端子连接。

[0054] 此外,作为漏电断路器而构成的电路断路器 31 具有:零相变流器 320,其具有将作为 1 次导体的主电路导体 321 包围的 2 次绕组 322 及 3 次绕组 323;漏电检测电路 324,其根据零相变流器 320 的 2 次绕组 322 的输出,对主电路导体 321 的漏电进行检测;第 4 晶体管 325,其根据漏电检测电路 324 的输出而接通;释放继电器 (relay) 326,其与该第 4 晶体管 325 串联连接;第 5 晶体管 327,其与零相变流器 320 的 3 次绕组 323 串联连接;漏电测试电路 44,其与该第 5 晶体管 327 的基极连接;以及漏电测试开关 328,其与该漏电测试电路 44 连接。

[0055] 设置在漏电测试装置 32 上的所述第 1 光耦合器 41 的输出端子与第 2 光耦合器 42 的输入端子串联连接,与电路断路器 31 的漏电测试开关 328 并联连接。

[0056] 另外,在电路断路器 31 上设置有将来自主电路导体 321 的交流电变换为直流电并输出的电源电路 329,从该电源电路 329 向所述漏电检测电路 324、释放继电器 326、第 5 晶体管 327、以及第 2 光耦合器 42 的输入端子供给直流电。

[0057] 在如上所述构成的本发明的实施方式 4 所涉及的电路断路器中,当前电路断路器 31 处于接通状态,其可动触点与固定触点接触,将应保护的电路接通。此时,来自交流电源 37 的交流电由第 1 功率变换电路 311 变换为直流电,并经由第 2 晶体管 316 向电容器 318

供给,电容器 318 成为充电至规定电压的状态。第 2 晶体管 316 因电容器 318 充电至规定电压而成为断开状态。

[0058] 另一方面,由于与漏电测试装置 32 连接的远程测试开关 38 断开,所以第 2 功率变换电路 312 不动作,不向其输出端子之间输出直流电。由此,第 1 光耦合器 41 不动作,第 2 光耦合器 42 断开。由此,第 1 晶体管 315 断开,晶闸管 45 为非导通。

[0059] 并且,由于晶闸管 45 为非导通,所以由发光二极管构成的动作显示灯 36 熄灯。由此,根据动作显示灯 36 熄灯,可以确认漏电测试装置 32 不动作。另外,对于电路断路器 31 处于接通状态这一点,可以通过其操作手柄位于接通位置而确认。

[0060] 电路断路器 31 可以利用未图示的操作机构,从接通状态切换至断开状态,或者从断开状态切换至接通状态,另外,在电路中流过漏电电流时,可以利用未图示的跳闸机构进行跳闸动作而成为断开,对电路进行保护。上述电路断路器 31 的通常的开闭动作以及由漏电电流引起的跳闸动作是与漏电测试装置 32 的动作无关地进行的,表示漏电测试装置 32 的的动作的动作显示灯 36 保持熄灯状态。由此,在动作显示灯 36 为非点灯时,如果电路断路器 31 的操作手柄位于断开位置或者跳闸位置,则可以判断为电路断路器 31 利用其原本的功能而处于断开状态或者跳闸状态。

[0061] 下面,例如如果以对电路断路器 31 的功能进行测试为目的,将远程测试开关 38 闭合,则交流电源 37 与第 2 功率变换电路 312 连接。由此,第 2 功率变换电路 312 将来自交流电源 37 的交流电变换为直流电,并向其输出端子之间输出直流电。第 3 晶体管 319 接受在第 2 功率变换电路 312 的输出端子之间产生的直流电而接通,使第 1 光耦合器 41 接通。其结果,第 2 光耦合器 42 接通,使电路断路器 31 的漏电测试电路 44 通电,第 5 晶体管 327 接通 (on)。

[0062] 通过使第 5 晶体管 327 接通,从而向零相变流器 320 的 3 次绕组 323 流过模拟零相电流,2 次绕组 322 及漏电检测电路 324 与其随动而产生输出,使第 4 晶体管 325 接通。由此,释放继电器 326 进行动作,使电路断路器 31 进行跳闸动作。

[0063] 另一方面,通过使第 1 光耦合器 41 接通,从而第 2 光耦合器 42 接通,第 1 晶体管 315 接通。由此,晶闸管 45 经由第 1 晶体管被施加门极信号而导通。其结果,动作显示灯 36 点灯。由此,在动作显示灯 36 点灯时,如果电路断路器 31 的操作手柄位于跳闸位置,则可以判断为电路断路器 31 是通过漏电测试装置 32 的动作而进行跳闸的。

[0064] 远程测试开关 38 由常断式的自恢复型开关构成,在由操作人员按压而成为接通后,如果该按压力消失,则自动恢复为断开。由此,第 2 功率变换电路 312 的输出产生期间较短,第 1 光耦合器 41 仅在该短期间内接通,但如果第 1 光耦合器 41 接通,则第 2 光耦合器 42 立即接通,由此,第 1 晶体管 315 接通,向晶闸管 45 的门极施加门极信号,使晶闸管 45 导通,如上所述电路断路器 31 进行跳闸。

[0065] 另外,通过使第 1 光耦合器 41 接通,从而如上所述晶闸管 45 导通,动作显示灯 36 点灯,但如果第 1 光耦合器 41 断开,则第 2 光耦合器 42 立即断开,由此第 1 晶体管 315 立即断开,不向晶闸管 45 的门极施加门极信号。但是,晶闸管 45 一旦导通,则即使不施加门极信号,只要流过晶闸管 45 的电流不为零,就不会成为非导通。即,晶闸管 45 在被施加门极信号而导通后,该导通得到自保持,使动作显示灯 36 持续点灯。

[0066] 为了使点灯的动作显示灯 36 熄灯,将复位开关 43 接通。即,如果复位开关 43 接

通,则第 2 晶体管 316 断开,流过晶闸管 45 的电流成为零,因此,晶闸管 45 成为非导通,动作显示灯 36 熄灯。

[0067] 如上所述,根据本发明的实施方式 4 所涉及的电路断路器,可以容易地判别出是通过利用来自外部的信号进行动作的漏电测试装置而将电路断路器进行开路的、还是利用电路断路器原本的电路保护功能进行开路的。

[0068] 另外,在所述的实施方式 1、2 及 4 中,即使取代动作显示灯 6 而采用机械式的动作显示装置,也具有相同的效果。在此情况下,不需要动作显示灯的自保持用控制电源,可以将跳闸装置 32 的配线简化。

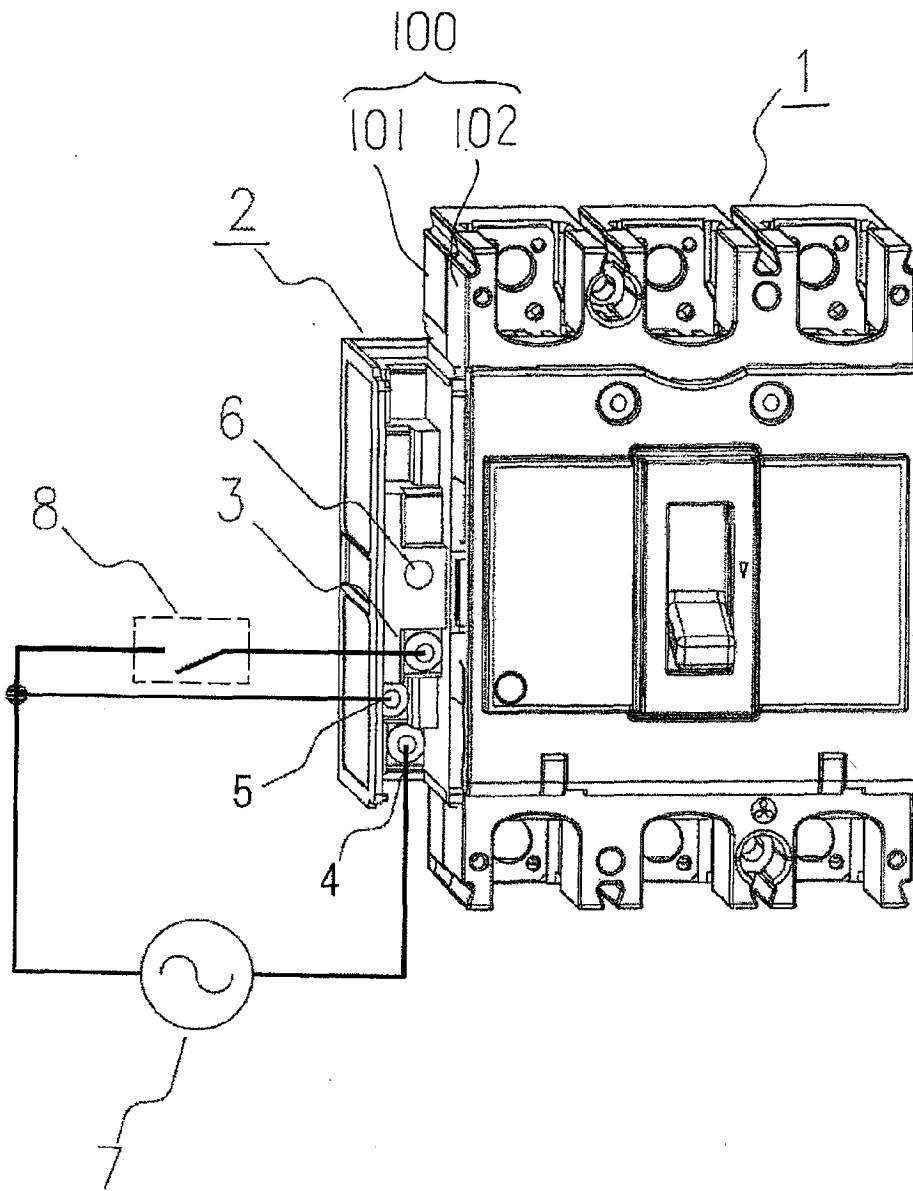


图 1

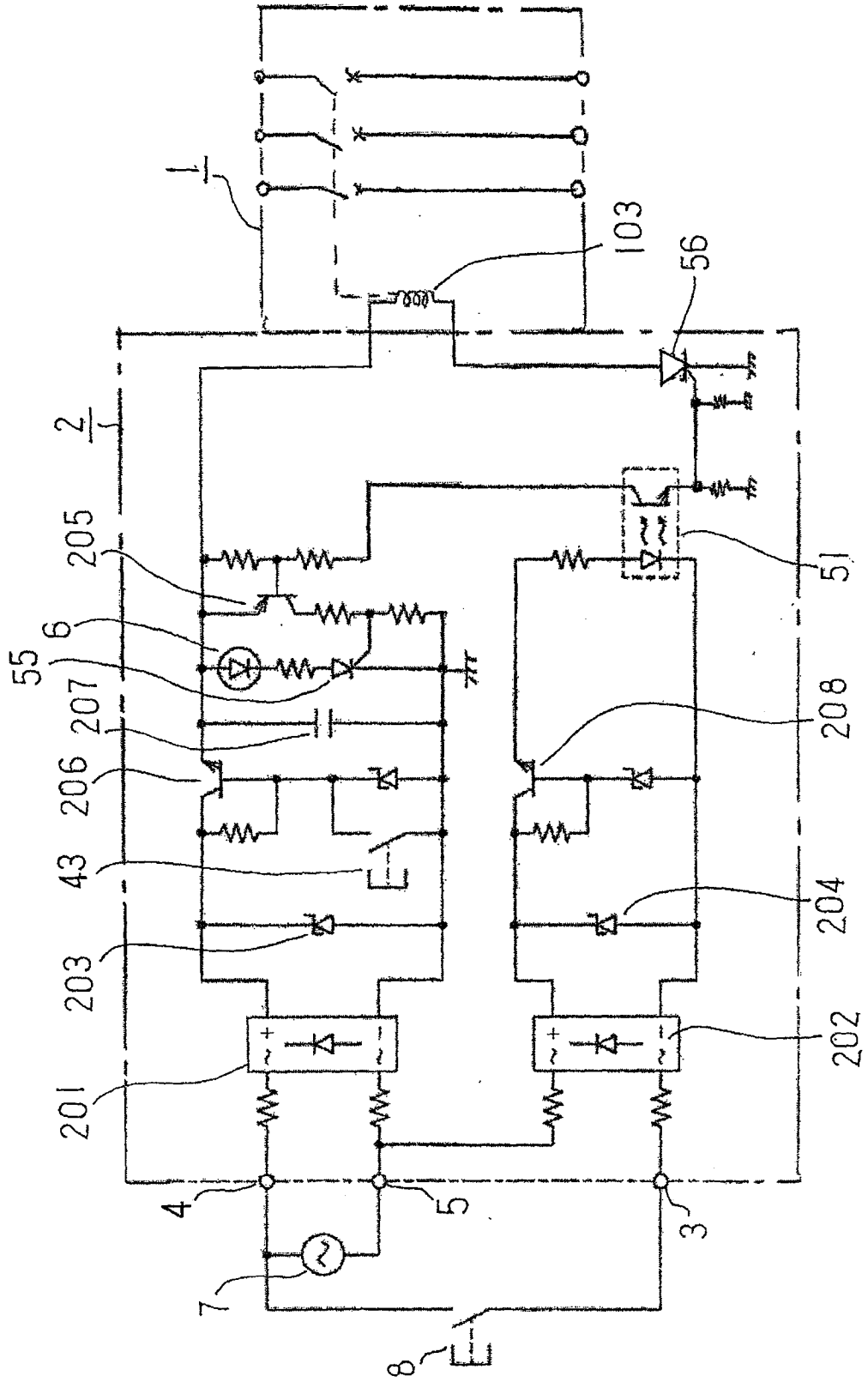


图 2

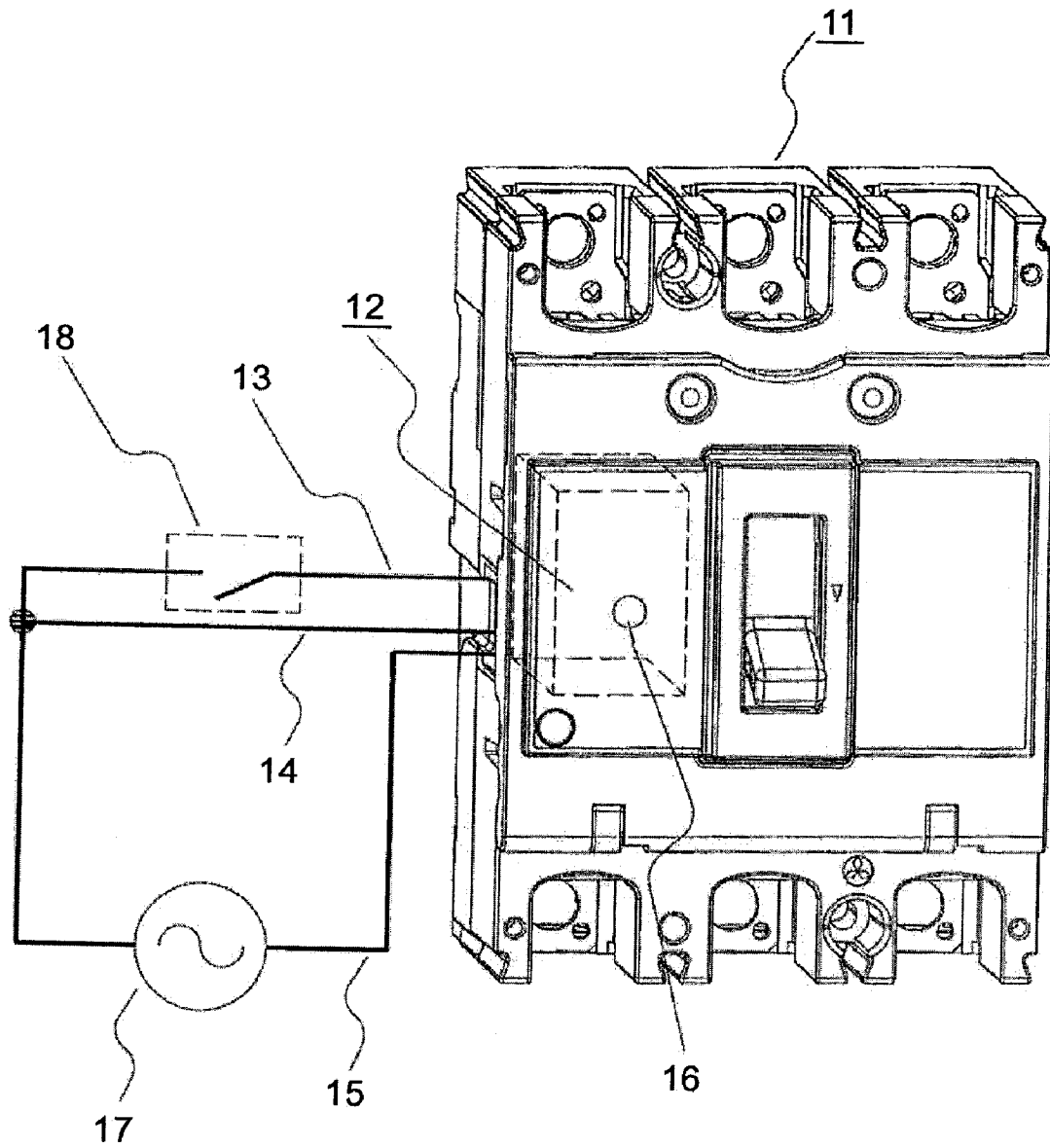


图 3

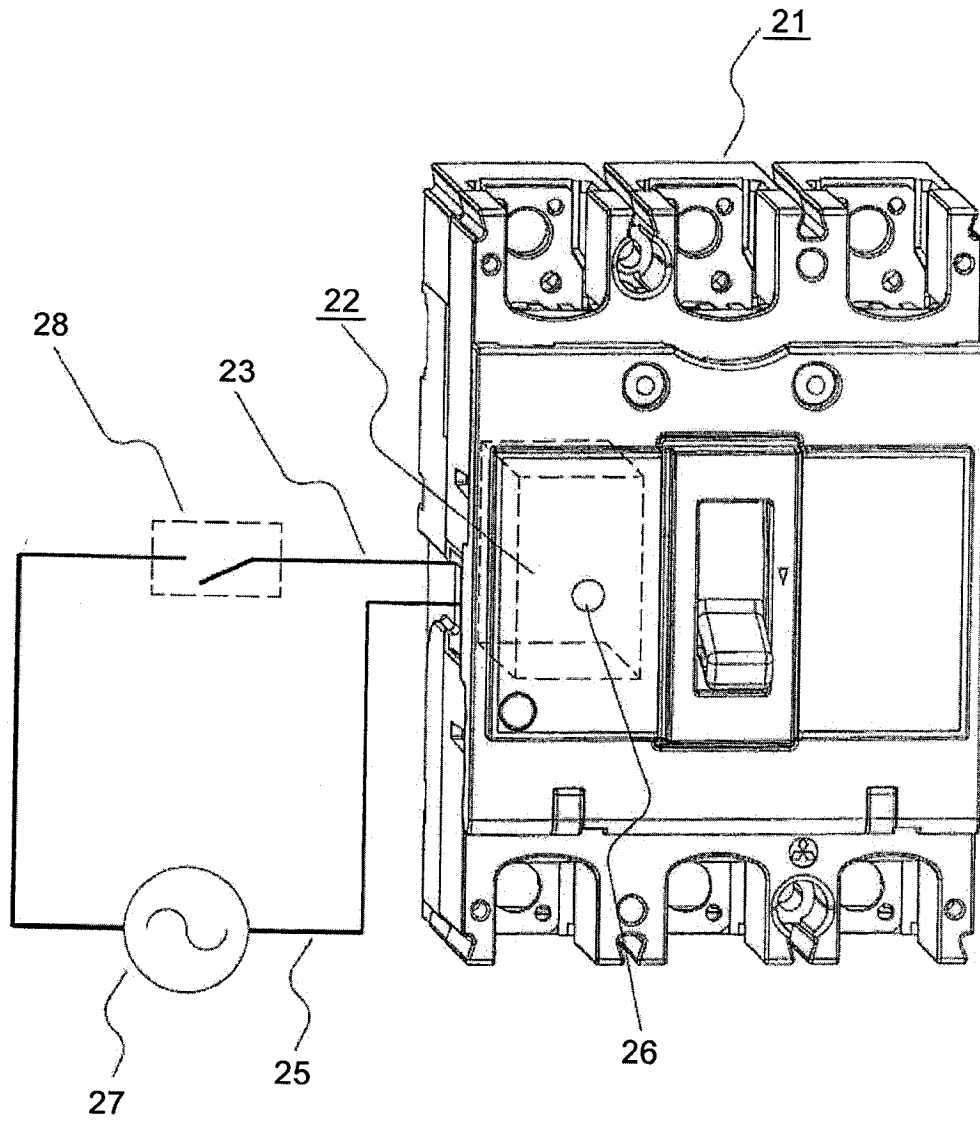


图 4

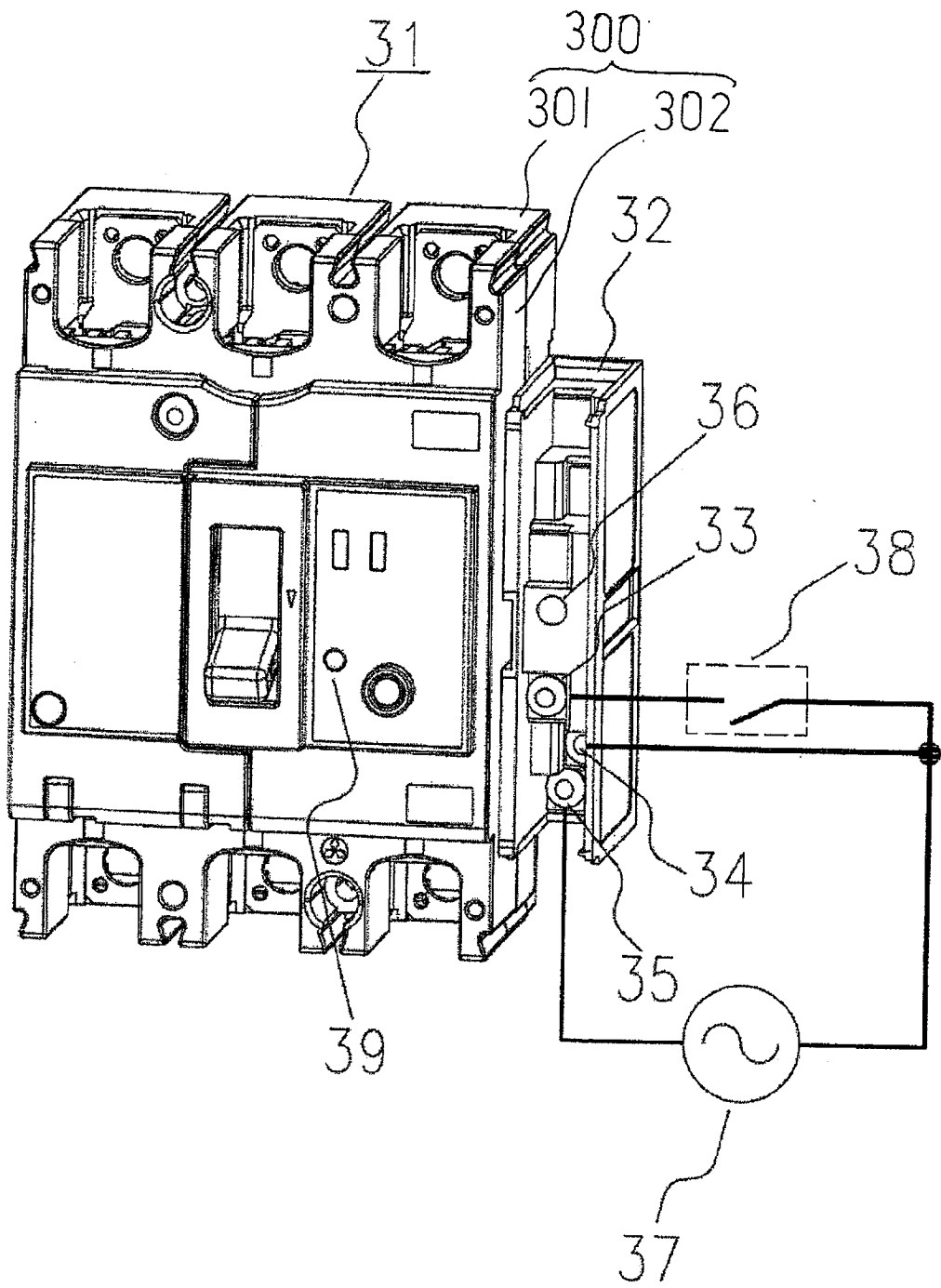


图 5

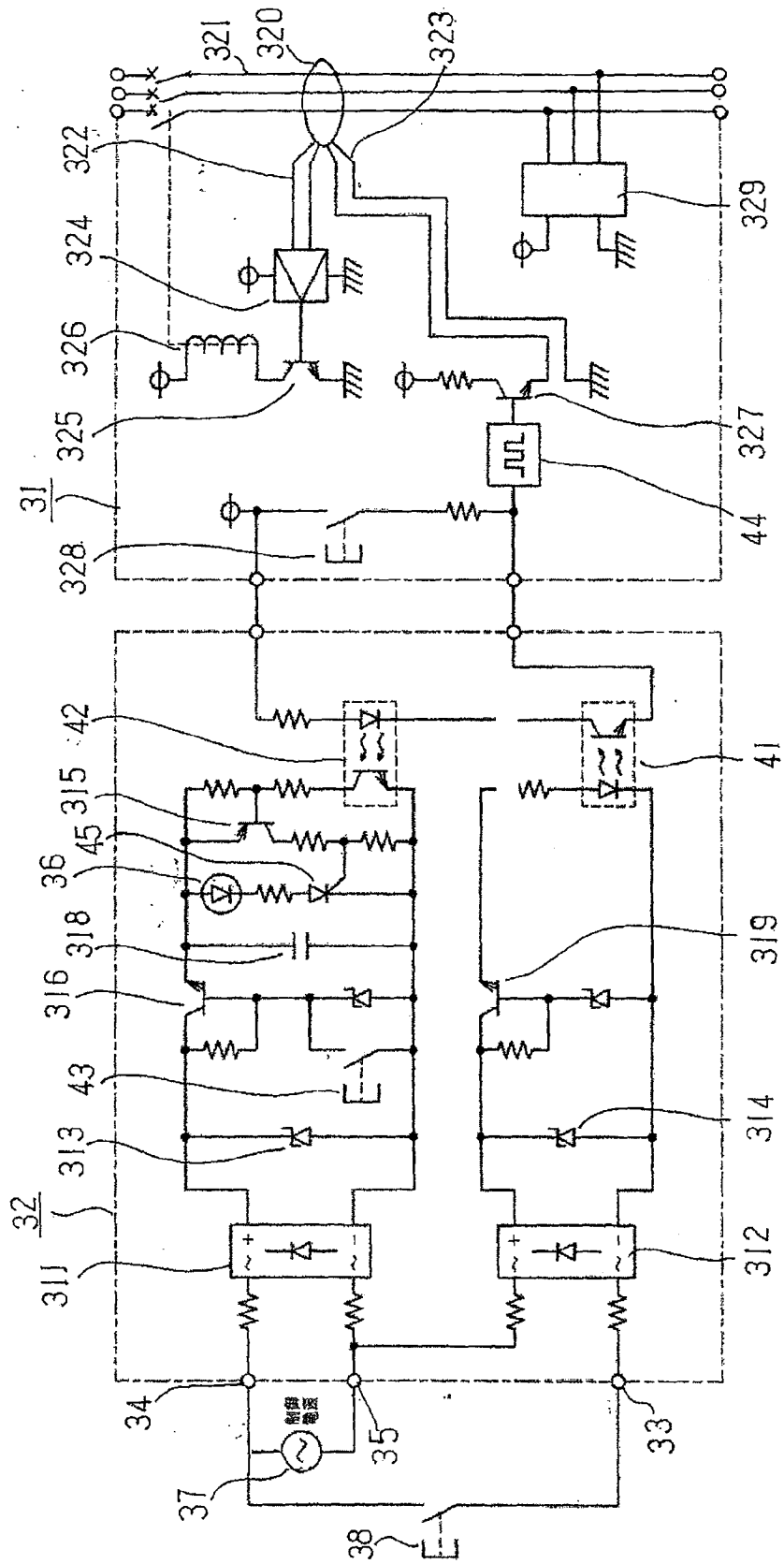


图 6