



(19) 대한민국특허청(KR)
(12) 등록특허공보(B1)

(45) 공고일자 2013년03월11일
(11) 등록번호 10-1239608
(24) 등록일자 2013년02월27일

(51) 국제특허분류(Int. Cl.)
H01Q 7/00 (2006.01) G06K 19/07 (2006.01)
(21) 출원번호 10-2011-0021464
(22) 출원일자 2011년03월10일
심사청구일자 2011년03월10일
(65) 공개번호 10-2012-0103297
(43) 공개일자 2012년09월19일
(56) 선행기술조사문헌
KR1020020037257 A
KR1020060067727 A
KR1020050009477 A

(73) 특허권자
주식회사 아모텍
인천광역시 남동구 남동서로 380, 남동공단 5블록
1롯데 (남촌동)
(72) 발명자
백형일
서울시 광진구 구의3동 611 현대아파트 211동
1503호
김범진
경기도 부천시 원미구 지봉로 54, 제이팰리스빌
나동 201호 (역곡동)
(뒀면에 계속)
(74) 대리인
한양특허법인

전체 청구항 수 : 총 5 항

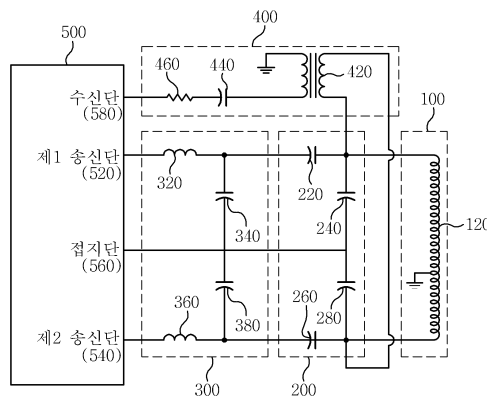
심사관 : 변종길

(54) 발명의 명칭 NFC 안테나 모듈

(57) 요약

수신부에 밸런(balun)을 배치하여 동일한 위상차를 유지하며 리더모드에서의 신호 수신 성능(즉, 신호 세기)이 증가하도록 하는 NFC 안테나 모듈이 제시된다. 제시된 NFC 안테나 모듈은, NFC 주파수 대역의 신호를 수신하는 안테나부; 및 안테나부를 통해 입력되는 수신신호를 NFC 칩셋으로 전달하는 수신부를 포함하되, 수신부는 안테나 부로부터 입력되는 복수의 수신신호를 동일한 위상으로 변환하여 출력하는 밸런을 구비한다.

대표도 - 도2



(72) 발명자

노진원

인천광역시 남동구 남촌동 선학 대동 아파트 203동
705호

정을영

경기도 부천시 원미구 상일로 72, 1837동 1105호
(상동, 반달마을)

조민기

인천광역시 연수구 선학로74번길 17, 대동아파트
203동 705호 (선학동)

조미연

인천광역시 남구 염창로 129, B동 503호 (주안동,
삼영아파트)

박중호

인천광역시 연수구 선학로74번길 17, 대동아파트
203동 705호 (선학동)

특허청구의 범위

청구항 1

NFC 주파수 대역의 신호를 수신하는 안테나부; 및
 상기 안테나부를 통해 입력되는 수신신호를 NFC 칩셋으로 전달하는 수신부를 포함하되,
 상기 수신부는 상기 안테나부로부터 입력되는 복수의 수신신호를 동일한 위상으로 변환하여 출력하는 밸룬을 구비하고,
 상기 안테나부는,
 방사체 패턴;
 상기 방사체 패턴의 일측 종단부에 형성되어 상기 밸룬과 연결되는 제1단자;
 상기 방사체 패턴의 타측 종단부에 형성되어 상기 밸룬과 연결되는 제2단자; 및
 상기 방사체 패턴의 중심부에 형성되어 그라운드와 연결되는 제3단자를 포함하는 것을 특징으로 하는 NFC 안테나 모듈.

청구항 2

청구항 1에 있어서,
 상기 밸룬은 상기 안테나부의 방사체 패턴의 양측 종단부로부터 180°의 위상차를 갖는 두 개의 수신신호를 입력받는 것을 특징으로 하는 NFC 안테나 모듈.

청구항 3

청구항 1에 있어서,
 상기 밸룬은,
 일측이 상기 안테나부의 양측 종단부와 연결되고, 타측이 상기 수신부의 콘덴서 및 그라운드에 연결되는 것을 특징으로 하는 NFC 안테나 모듈.

청구항 4

삭제

청구항 5

청구항 1에 있어서,
 상기 안테나부는 상기 방사체 패턴이 실장되는 페라이트 시트를 더 포함하는 것을 특징으로 하는 NFC 안테나 모듈.

청구항 6

청구항 5에 있어서,
 상기 안테나부는 상기 페라이트 시트가 실장되는 메탈 플레이트를 더 포함하는 것을 특징으로 하는 NFC 안테나 모듈.

명세서

기술분야

본 발명은 NFC 안테나 모듈에 관한 것으로서, 더욱 상세하게는 리더모드 성능을 향상시키는 NFC 안테나 모듈에 관한 것이다.

[0001]

배경 기술

- [0002] NFC는 전자태그의 하나로 대략 13.56MHz 정도의 대역을 사용하는 비접촉식 방식으로 가까운 거리에서 단말기 간 데이터를 전송하는 기술을 말한다. NFC는 결제뿐만 아니라 슈퍼마켓이나 일반 상점에서 물품 정보나 방문객을 위한 여행 정보 전송, 교통출입통제 잠금장치 등에 광범위하게 활용된다.
- [0003] 최근에는 태블릿, 스마트폰 등의 휴대용 단말의 시장이 급속이 확대되고 있다. 휴대용 단말은 근거리 통신(즉, NFC)을 이용하여 단말 간의 정보 교환, 결제, 티켓 예매, 검색 등의 기능을 포함하는 추세에 있다. 그에 따라, 근거리 통신 방식에 사용되는 NFC 안테나 모듈의 수요가 증가하고 있다.
- [0004] 휴대용 단말에는 차등 안테나 타입(differential antenna type)의 NFC 안테나 모듈이 주로 사용된다. 차등 안테나 타입의 NFC 안테나 모듈에서는 방사체 패턴을 통해 외부의 단말기로부터 수신하고, 방사체 패턴의 일측 종단부에 연결된 신호라인에서만 신호전달이 이루어진다. 그에 따라, 종래의 NFC 안테나 모듈의 경우 수신되는 신호의 수신세기가 약하기 때문에 리더모드에서의 수신 성능이 저하되고, 리더모드 인식거리가 감소하는 문제점이 있다.

발명의 내용

해결하려는 과제

- [0005] 본 발명은 상기한 종래의 문제점을 감안하여 제안된 것으로서, 그 목적은 수신부에 밸룬(balun)을 배치하여 동일한 위상차를 유지하며 리더모드에서의 신호 수신 성능(즉, 신호 세기)이 증가하도록 하는 NFC 안테나 모듈을 제공함에 있다.

과제의 해결 수단

- [0006] 상기한 목적을 달성하기 위하여 본 발명의 실시예에 따른 NFC 안테나 모듈은, NFC 주파수 대역의 신호를 수신하는 안테나부; 및 안테나부를 통해 입력되는 수신신호를 NFC 칩셋으로 전달하는 수신부를 포함하되, 수신부는 안테나부로부터 입력되는 복수의 수신신호를 동일한 위상으로 변환하여 출력하는 밸룬을 구비한다.
- [0007] 밸룬은 안테나부의 방사체 패턴의 양측 종단부로부터 180°의 위상차를 갖는 두 개의 수신신호를 입력받는다.
- [0008] 밸룬은, 일측이 안테나부의 양측 종단부와 연결되고, 타측이 수신부의 콘덴서 및 그라운드에 연결된다.
- [0009] 안테나부는, 방사체 패턴; 방사체 패턴의 일측 종단부에 형성되어 밸룬과 연결되는 제1단자; 방사체 패턴의 타측 종단부에 형성되어 밸룬과 연결되는 제2단자; 및 방사체 패턴의 중심부에 형성되어 그라운드와 연결되는 제3단자를 포함한다.
- [0010] 안테나부는 방사체 패턴이 실장되는 페라이트 시트를 더 포함한다.
- [0011] 안테나부는 페라이트 시트가 실장되는 메탈 플레이트를 더 포함한다.

발명의 효과

- [0012] 본 발명에 따른 NFC 안테나 모듈은 NFC 칩셋의 수신단에 연결된 수신부에 밸룬을 추가 설치함으로써, NFC 칩셋의 두 안테나 입력단 간의 위상차를 종래의 차등 안테나와 동일하게 유지하며 리더모드에서의 신호 세기를 종래에 비해 2배 이상 증가시키는 효과가 있다.
- [0013] 또한, NFC 안테나 모듈은 리더모드에서의 신호 세기를 2배 이상 증가시킴으로써, 리더모드에서의 최대 인지거리를 종래의 차등 안테나에 비해 증가시키는 효과가 있다.

도면의 간단한 설명

- [0014] 도 1 및 도 2는 본 발명의 실시예에 따른 NFC 안테나 모듈을 설명하기 위한 도면.
- 도 3은 도 1의 안테나부를 설명하기 위한 도면.
- 도 4 내지 도 9는 본 발명의 실시예에 따른 NFC 안테나 모듈을 설명하기 위한 도면.

발명을 실시하기 위한 구체적인 내용

- [0015] 이하, 본 발명이 속하는 기술분야에서 통상의 지식을 가진 자가 본 발명의 기술적 사상을 용이하게 실시할 수 있을 정도로 상세히 설명하기 위하여, 본 발명의 가장 바람직한 실시예를 첨부 도면을 참조하여 설명하기로 한다. 우선 각 도면의 구성요소들에 참조부호를 부가함에 있어서, 동일한 구성요소들에 대해서는 비록 다른 도면상에 표시되더라도 가능한 한 동일한 부호를 가지도록 하고 있음에 유의해야 한다. 또한, 본 발명을 설명함에 있어, 관련된 공지 구성 또는 기능에 대한 구체적인 설명이 본 발명의 요지를 흐릴 수 있다고 판단되는 경우에는 그 상세한 설명은 생략한다. 본 발명의 실시형태는 당 업계에서 평균적인 지식을 가진 자에게 본 발명을 더욱 완전하게 설명하기 위해서 제공되는 것이다. 따라서, 도면에서의 요소들의 형상 및 크기 등은 보다 명확한 설명을 위해 과장될 수 있다.
- [0016] 이하, 본 발명의 실시예에 따른 NFC 안테나 모듈을 첨부된 도면을 참조하여 상세하게 설명하면 아래와 같다. 도 1 및 도 2는 본 발명의 실시예에 따른 NFC 안테나 모듈을 설명하기 위한 도면이고, 도 3은 도 1의 안테나부를 설명하기 위한 도면이다.
- [0017] 도 1에 도시된 바와 같이, NFC 안테나 모듈은 안테나부(100), 매칭부(200), 필터부(300), 수신부(400), NFC 칩셋(500)을 포함하여 구성된다.
- [0018] 안테나부(100)는 외부의 리더기에서 전송하는 소정 주파수의 신호를 수신한다. 안테나부(100)는 수신신호를 수신부(400)를 통해 NFC 칩셋(500)으로 전달한다. 안테나부(100)는 NFC 칩셋(500)으로부터의 송신신호를 외부의 리더기로 송신한다. 이때, 안테나부(100)는 필터부(300) 및 매칭부(200)를 거친 송신신호를 NFC 칩셋(500)으로부터 수신한다.
- [0019] 안테나부(100)는 NFC 대역의 주파수에 공진하는 방사체로 형성된다. 즉, 안테나부(100)는 대략 13.56MHz 정도의 주파수 대역에 공진하는 방사체로 형성된다. 이때, 안테나부(100)는 페라이트 시트(140)의 상부에 방사체 패턴(120)이 인쇄되어 형성된다. 예를 들면, 도 3에 도시된 바와 같이, 안테나부(100)를 구성하는 방사체 패턴(120)의 양측 종단부에 형성된 제1단자(122) 및 제3단자(126)는 매칭부(200; 즉, 복수의 콘덴서(220, 240, 260, 280)) 및 수신부(400; 즉, 밸룬(420))에 연결된다. 방사체 패턴(120)은 제3단자(126)를 통해 중간에서 그라운드에 접지된다.
- [0020] 안테나부(100)는 방사체 패턴(120)이 형성된 페라이트 시트(140)를 메탈 플레이트(160)의 상부에 결합하여 형성될 수도 있다(도 3 참조).
- [0021] 매칭부(200)는 NFC 칩셋(500)의 입력단과 안테나부(100), 또는 안테나부(100)와 필터부(300)의 연결부위에 상호 균일한 임피던스가 걸리도록 입력단과 출력단의 임피던스를 보정한다. 이를 위해, 매칭부(200)는 제1콘덴서(220), 제2콘덴서(240), 제3콘덴서(260), 제4콘덴서(280)로 구성된다. 제1콘덴서(220)는 일측 종단부가 안테나부(100; 즉, 방사체 패턴(120)의 일측 종단부)와 수신부(400; 즉, 밸룬(420)) 및 제2콘덴서(240)와 연결되고, 타측 종단부가 필터부(300)와 연결된다. 제2콘덴서(240)는 일측 종단부가 안테나부(100; 즉, 방사체 패턴(120)의 일측 종단부)와 수신부(400; 즉, 밸룬(420)) 및 제1콘덴서(220)와 연결되고, 타측 종단부가 제4콘덴서(280) 및 필터부(300)와 연결된다. 제3콘덴서(260)는 일측 종단부가 안테나부(100; 즉, 방사체 패턴(120)의 타측 종단부(즉, 제1콘덴서(220) 및 제2콘덴서(240)가 연결된 종단부의 반대측 종단부))와 수신부(400; 즉, 밸룬(420)) 및 제4콘덴서(280)와 연결되고, 타측 종단부가 필터부(300)와 연결된다. 제4콘덴서(280)는 일측 종단부가 안테나부(100; 즉, 방사체 패턴(120)의 타측 종단부)와 수신부(400; 즉, 밸룬(420)) 및 제3콘덴서(260)와 연결되고, 타측 종단부가 제2콘덴서(240) 및 필터부(300)와 연결된다.
- [0022] 필터부(300)는 NFC 칩셋(500)으로부터 발생하는 송신신호의 노이즈를 제거하여 매칭부(200)로 전송한다. 즉, 필터부(300)는 NFC 칩셋(500)으로부터 발생하는 송신신호에서 정상 신호 외에 발생하는 노이즈를 제거한다. 이를 위해, 필터부(300)는 제1인덕터(320), 제5콘덴서(340), 제2인덕터(360), 제6콘덴서(380)로 구성된다. 제1인덕터(320)는 일측 종단부가 NFC 칩셋(500)의 제1송신단(520)과 연결되고, 타측 종단부가 제5콘덴서(340) 및 매칭부(200)의 제1콘덴서(220)와 연결된다. 제5콘덴서(340)는 일측 종단부가 제1인덕터(320)와 매칭부(200)의 제1콘덴서(220)와 연결되고, 타측 종단부가 NFC 칩셋(500)의 접지단(560)과 연결된다. 제2인덕터(360)는 일측 종단부가

NFC 칩셋(500)의 제2송신단(540)과 연결되고, 타측 종단부가 제6콘덴서(380) 및 매칭부(200)의 제3콘덴서(260)와 연결된다. 제6콘덴서(380)는 일측 종단부가 제2인덕터(360)와 매칭부(200)의 제3콘덴서(260)와 연결되고, 타측 종단부가 NFC 칩셋(500)의 접지단(560)과 연결된다.

[0023] 수신부(400)는 일측이 NFC 칩셋(500)의 수신단(580)에 연결되고, 타측이 안테나부(100)와 연결된다. 수신부(400)는 안테나부(100)를 통해 수신된 수신신호의 세기를 대략 2배 정도 증폭하여 NFC 칩셋(500)의 수신단(580)으로 입력한다. 이를 위해, 수신부(400)는 저항(460)과, 제7콘덴서(440), 밸룬(420)을 포함하여 구성된다. 저항(460)은 일측 종단부가 NFC 칩셋(500)의 수신단(580)과 연결되고, 타측 종단부가 제7콘덴서(440)와 연결된다. 제7콘덴서(440)는 일측 종단부가 저항(460)과 연결되고, 타측 종단부가 밸룬(420)과 연결된다. 밸룬(420)은 양측에 종단부는 2개의 종단으로 구성된다. 밸룬(420)의 일측 종단부는 제7콘덴서(440) 및 그라운드에 연결되고, 타측 종단부는 안테나부(100)의 방사체 패턴(120) 양측 종단부에 각각 연결된다. 이를 통해, 수신부(400)는 방사체 패턴(120)의 양측 종단부를 통해 입력되는 수신신호의 위상을 동일하게 변환하여 대략 2배 정도의 신호세기를 갖는 수신신호로 변환하여 NFC 칩셋(500)의 수신단(580)으로 입력한다. 이처럼, NFC 안테나 모듈은 NFC 칩셋(500)의 수신단(580)에 연결된 수신부(400)에 밸룬(420)을 추가 설치함으로써, NFC 칩셋(500)의 두 안테나 입력단 간의 위상차를 종래의 차등 안테나와 동일하게 유지하며 리더모드에서의 신호 세기를 종래에 비해 2배 이상 증가시키는 효과가 있다. NFC 안테나 모듈은 리더모드에서의 신호 세기를 2배 이상 증가시킴으로써, 리더모드에서의 최대 인지거리를 종래의 차등 안테나에 비해 증가시키는 효과가 있다.

[0024] NFC 칩셋(500)은 근거리 통신을 위한 정보를 저장한다. NFC 칩셋(500)은 저장된 정보를 암호화하여 송신신호를 생성한다. NFC 칩셋(500)을 안테나부(100)를 통해 외부의 리더기로 송신신호를 전송한다. 예를 들어, 휴대용 단말기에 사용되는 NFC 칩셋(500)에는 휴대용 단말기의 사용자를 식별할 수 있는 사용자 정보, 결제정보 등을 저장한다. 상점의 물품에 사용되는 NFC 칩셋(500)에는 상품정보, 가격정보, 성분정보 등을 저장할 수도 있다. 이를 위해, NFC 칩셋(500)은 수신단(580), 제1송신단(520), 제2송신단(540), 접지단(560)을 포함하여 구성된다. 수신단(580)은 안테나부(100)를 통해 수신한 수신신호(즉, 외부의 리더기로부터 수신한 신호)를 수신한다. 이때, 수신단(580)은 수신부(400)에서 대략 2배 정도로 세기가 증가한 수신신호를 수신한다. 제1송신단(520) 및 제2송신단(540)은 외부 리더기로 전송한 송신신호를 필터부(300)로 전송한다.

[0025] 이하, 종래의 NFC 안테나 모듈과 본 발명의 실시예에 따른 NFC 안테나 모듈을 첨부된 도면을 참조하여 상세하게 비교 설명하면 아래와 같다. 도 4 내지 도 9는 본 발명의 실시예에 따른 NFC 안테나 모듈을 설명하기 위한 도면이다.

[0027] 삭제

[0028] 도 4 내지 도 6은 밸룬(420)을 포함하지 않은 수신부(400)를 사용하는 NFC 안테나 모듈의 수신신호를 설명하기 위한 도면이다. 도 4에 도시된 바와 같이, 수신부(400)에 밸룬(420)이 포함되지 않은 NFC 안테나 모듈에서 안테나부(100)의 양측 종단부(즉, TP1, TP2)에는 외부의 리더기로부터 수신한 두 개의 수신신호가 입력된다. 이때, 도 5에 도시된 바와 같이, TP1에서는 신호 세기가 대략 7.7 Vpp 정도의 수신신호가 수신된다. TP2에서는 TP1에서 수신되는 수신신호와 180°의 위상차를 갖고, 신호 세기가 대략 6.8 Vpp 정도의 수신신호가 수신된다. 이때, 도 6에 도시된 바와 같이, 수신부(400)의 입력단(즉, TP3)에는 안테나부(100)의 양측 종단부(즉, TP1, TP2)중에 하나로부터 수신신호를 전달받기 때문에 대략 6.4 Vpp 정도의 수신신호가 전달된다. 그에 따라, NFC 안테나 모듈의 리더모드 최대 인지거리는 대략 35mm 정도가 된다.

[0029] 도 7 내지 도 9는 밸룬(420)을 포함하는 수신부(400)를 사용한 NFC 안테나 모듈의 수신신호를 설명하기 위한 도면이다. 도 7에 도시된 바와 같이, 수신부(400)에 밸룬(420)이 포함된 NFC 안테나 모듈에서도 안테나부(100)의 양측 종단부(즉, TP1, TP2)에 외부의 리더기로부터 수신한 두 개의 수신신호가 입력된다. 이때, 도 8에 도시된 바와 같이, TP4에서는 신호 세기가 대략 7.1 Vpp 정도의 수신신호가 수신된다. TP5에서는 TP4에서 수신되는 수신신호와 180°의 위상차를 갖고, 신호 세기가 대략 6.2 Vpp 정도의 수신신호가 수신된다. 이때, 도 9에 도시된

바와 같이, 수신부(400)에는 안테나부(100)의 양측 종단부(즉, TP1, TP2)로부터 수신신호를 전달받기 때문에 대략 12.2 Vpp 정도의 수신신호가 전달된다. 즉, 수신부(400)의 밸룬(420)에서 안테나부(100)의 양측 종단으로부터 입력된 수신신호들의 위상차를 동일하게 변환하여 수신신호의 세기를 대략 2배 정도 증가시킨다. 그에 따라, NFC 안테나 모듈의 리더모드 성능이 향상되어 리더모드 최대 인지거리는 대략 45mm 정도가 된다.

[0030] 상술한 바와 같이, NFC 안테나 모듈은 NFC 칩셋(500)의 수신단(580)에 연결된 수신부(400)에 밸룬(420)을 추가 설치함으로써, NFC 칩셋(500)의 두 안테나 입력단 간의 위상차를 종래의 차등 안테나와 동일하게 유지하며 리더모드에서의 신호 세기를 종래에 비해 2배 이상 증가시키는 효과가 있다.

[0031] 또한, NFC 안테나 모듈은 리더모드에서의 신호 세기를 2배 이상 증가시킴으로써, 리더모드에서의 최대 인지거리를 종래의 차등 안테나에 비해 증가시키는 효과가 있다.

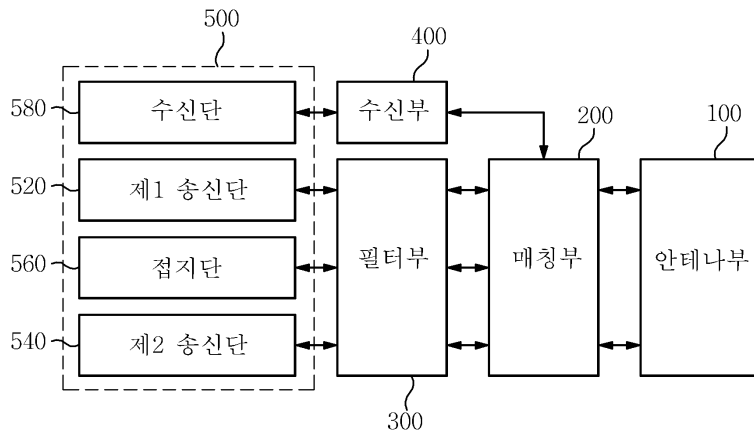
[0032] 이상에서 본 발명에 따른 바람직한 실시예에 대해 설명하였으나, 다양한 형태로 변형이 가능하며, 본 기술분야에서 통상의 지식을 가진자라면 본 발명의 특허청구범위를 벗어남이 없이 다양한 변형예 및 수정예를 실시할 수 있을 것으로 이해된다.

부호의 설명

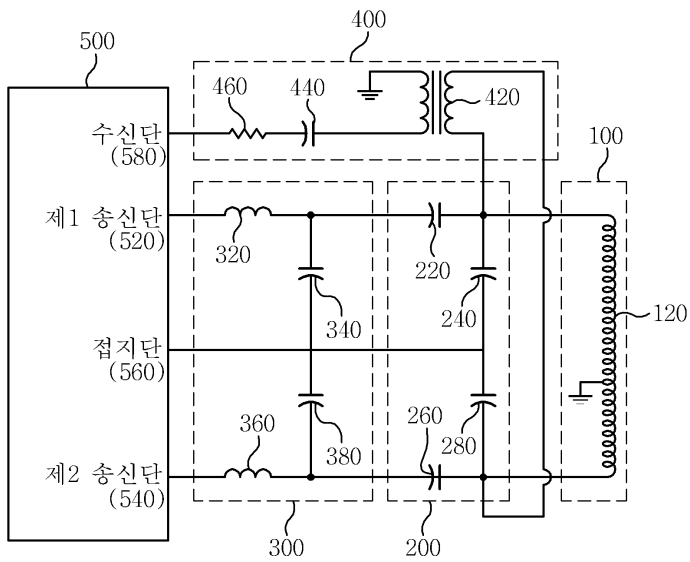
- | | | |
|--------|--------------|--------------|
| [0033] | 100: 안테나부 | 120: 방사체 패턴 |
| | 122: 제1단자 | 124: 제2단자 |
| | 126: 제3단자 | 140: 페라이트 시트 |
| | 160: 메탈 플레이트 | 200: 매칭부 |
| | 220: 제1콘덴서 | 240: 제2콘덴서 |
| | 260: 제3콘덴서 | 280: 제4콘덴서 |
| | 300: 필터부 | 320: 제1인덕터 |
| | 340: 제5콘덴서 | 360: 제2인덕터 |
| | 380: 제6콘덴서 | 400: 수신부 |
| | 420: 밸룬 | 440: 제7콘덴서 |
| | 460: 저항 | 500: NFC 칩셋 |
| | 520: 제1송신단 | 540: 제2송신단 |
| | 560: 접지단 | 580: 수신단 |

도면

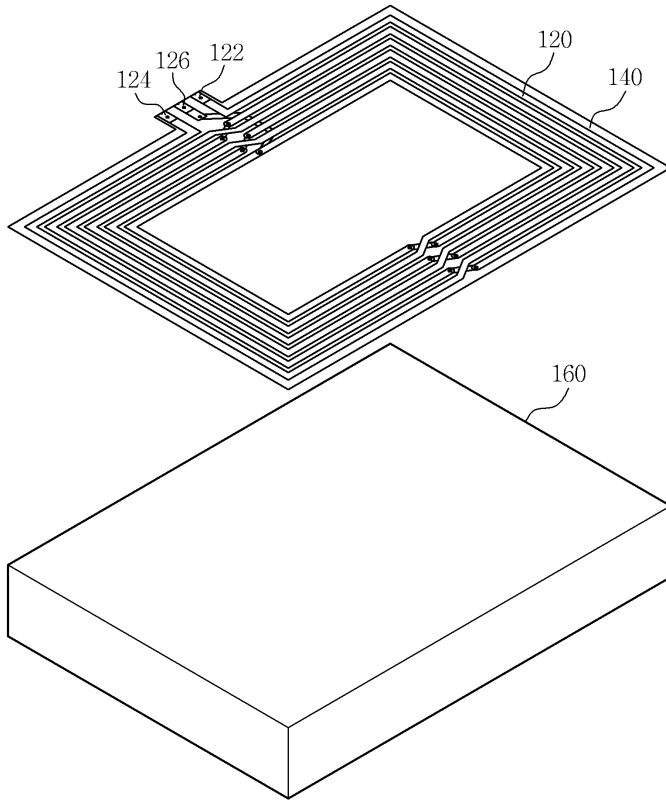
도면1



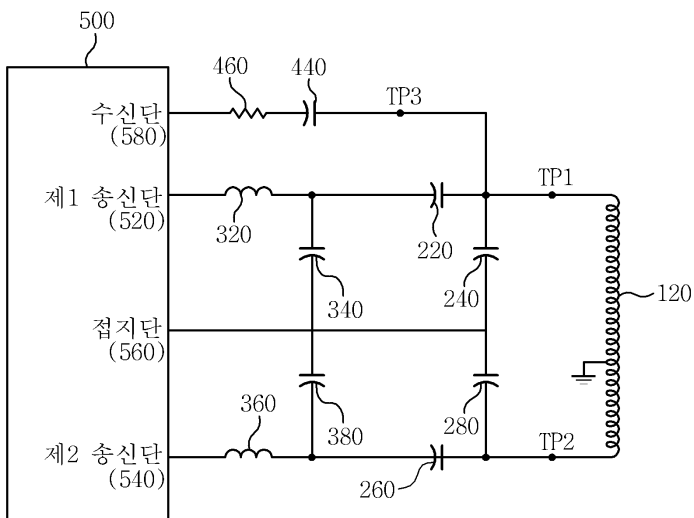
도면2



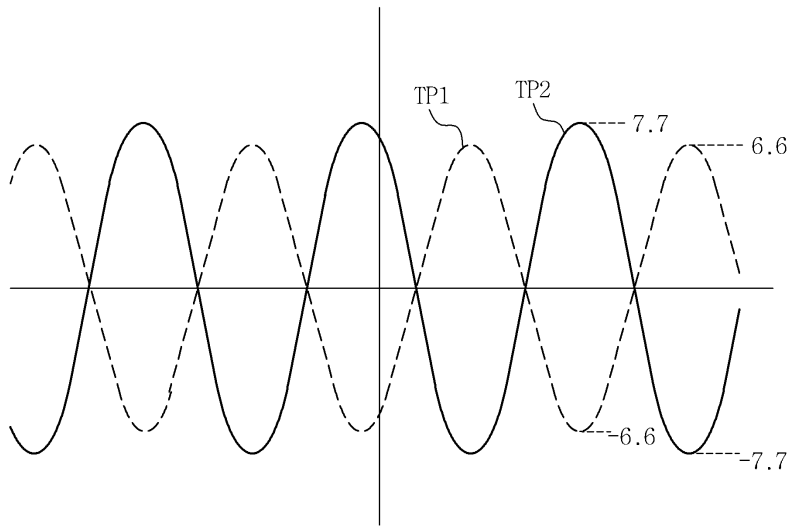
도면3



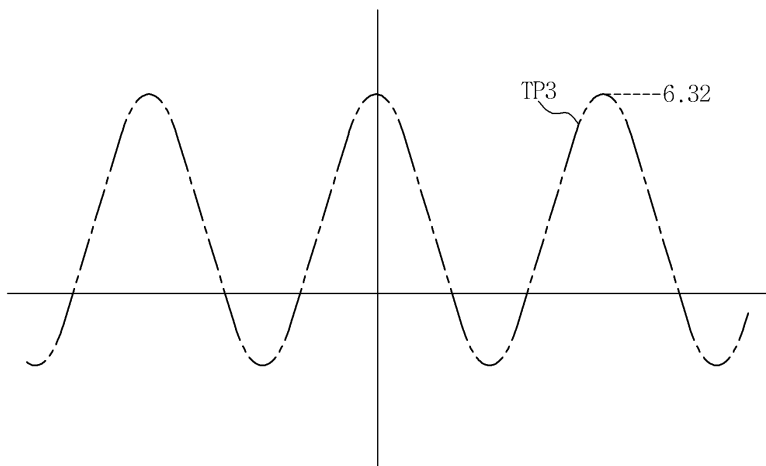
도면4



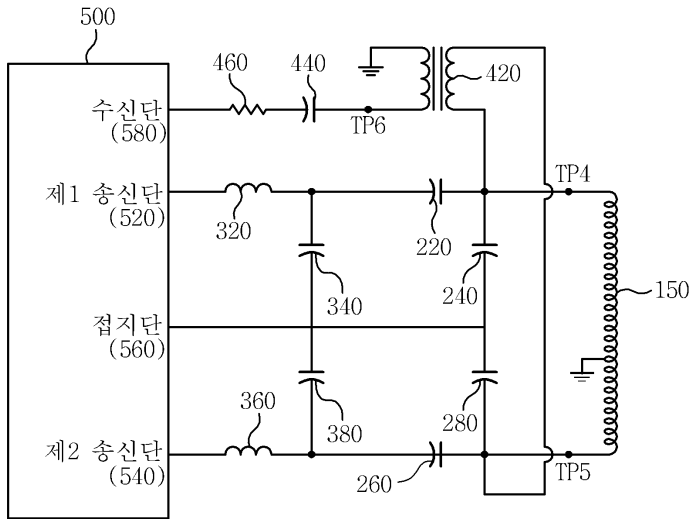
도면5



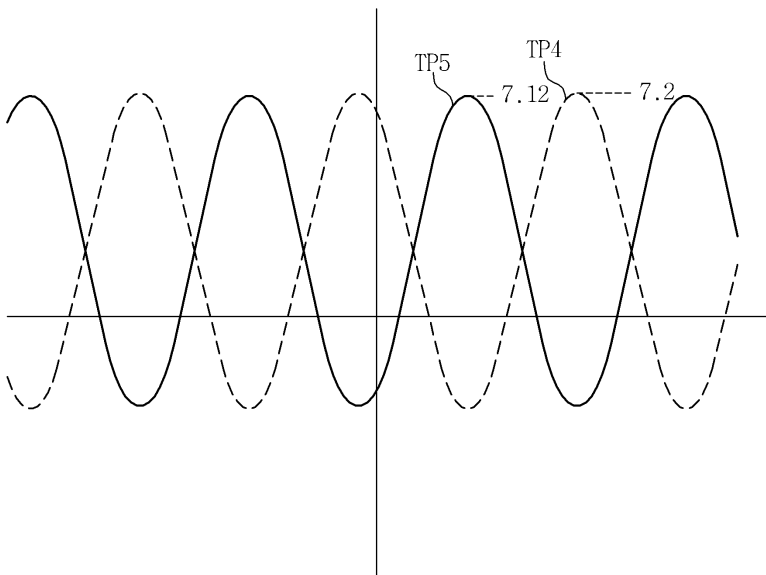
도면6



도면7



도면8



도면9

