



(12)发明专利申请

(10)申请公布号 CN 111432520 A

(43)申请公布日 2020.07.17

(21)申请号 202010255966.5

(22)申请日 2020.04.02

(71)申请人 广东晟合技术有限公司

地址 526070 广东省肇庆市鼎湖区桂城新城北八区肇庆新区投资发展有限公司
厂房(B幢)127室

(72)发明人 李咏柱 何传龙

(74)专利代理机构 深圳市恒和大知识产权代理有限公司 44479

代理人 陆华君

(51)Int.Cl.

H05B 45/30(2020.01)

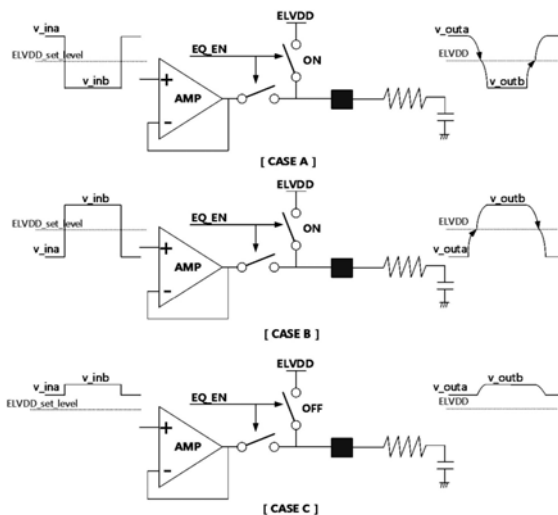
权利要求书1页 说明书3页 附图4页

(54)发明名称

一种低功耗驱动OLED面板的均衡方法

(57)摘要

本发明涉及一种低功耗驱动OLED面板的均衡方法,所述均衡方法具体为:可选的接入面板电源电压ELVDD进行驱动使得OLED面板的通道放大器AMP可选的不工作。通道放大器AMP的输入数据变化很大时,则由面板电源电压ELVDD接入进行驱动,通道放大器AMP不工作,来降低面板动态电流。通道放大器AMP的输入数据变化很小时,则面板电源电压ELVDD不接入,由通道放大器AMP工作进行驱动,减少不必要的面板电源电压ELVDD的接入,更进一步降低功耗。本发明可以减少在驱动OLED面板时占电流消耗很大一部分的面板数据线的动态电流,实现更低功耗的驱动OLED面板。



1. 一种低功耗驱动OLED面板的均衡方法,其特征在于:所述均衡方法具体为:可选的接入面板电源电压ELVDD进行驱动使得OLED面板的通道放大器AMP可选的不工作。

2. 根据权利要求1所述的低功耗驱动OLED面板的均衡方法,其特征在于:可选的接入面板电源电压ELVDD的方法为:

(A) 如果 $vin_a > ELVDD_set_level$ 以及 $vin_b < ELVDD_set_level$,则由面板电源电压ELVDD接入进行驱动,通道放大器AMP不工作; vin_a 为通道放大器AMP的上一个输入数据, vin_b 为通道放大器AMP的当前输入数据, $ELVDD_set_level$ 是面板电源电压ELVDD的电压转换值;

(B) 如果 $vin_a < ELVDD_set_level$ 以及 $vin_b > ELVDD_set_level$,则由面板电源电压ELVDD接入进行驱动,通道放大器AMP不工作;

(C) 如果 $vin_a < ELVDD_set_level$ 以及 $vin_b < ELVDD_set_level$,则面板电源电压ELVDD不接入以及由通道放大器AMP工作进行驱动;

或者,如果 $vin_a > ELVDD_set_level$ 以及 $vin_b > ELVDD_set_level$ 时,则面板电源电压ELVDD不接入以及由通道放大器AMP工作进行驱动。

3. 根据权利要求1所述的低功耗驱动OLED面板的均衡方法,其特征在于:所述OLED面板的通道放大器AMP的输出端串联ELVDD_EQ开关后接至OLED面板的像素块,所述面板电源电压ELVDD的接入点串联ELVDD_EQ开关后接至OLED面板的像素块,ELVDD_EQ开关为面板电源电压ELVDD的接入开关。

一种低功耗驱动OLED面板的均衡方法

技术领域

[0001] 本发明涉及一种低功耗驱动OLED面板的均衡方法。

背景技术

[0002] 近年来,手机的分辨率有所提高。此外,手机更多地用于娱乐目的,如观看视频、玩游戏等,而不是用于通话。因此,迫切需要一种能够长时间使用电池的低功耗驱动系统。目前,RGBG阵列方法作为OLED面板阵列方法使用很多,但是RGBG方法在由面板物理子像素布局驱动时消耗了大量的动态电流。如图2所示,RGBG面板像素阵列结构,D1-D8代表面板的数据。D1线中,红色与蓝色子像素与每条H线交替;D2线中,绿色一与绿色二子像素与每条H线交替;D3线中,与D1相反,蓝色与红色子像素与每条H线交替。如果驱动红色图像的显示,D1线和D3线将每个H线以蓝色(B0)和红色(R255)驱动面板,D2线和D4线不更改仍为绿色(G0)的情况下保持恒定,但D1线和D3线将消耗大量的动态电流。

发明内容

[0003] 本发明要解决的技术问题是:提供一种低功耗驱动OLED面板的均衡方法,能够以较低的功耗驱动OLED面板。

[0004] 本发明解决其技术问题所采用的技术方案是:一种低功耗驱动OLED面板的均衡方法,特别的,所述均衡方法具体为:可选的接入面板电源电压ELVDD进行驱动使得OLED面板的通道放大器AMP可选的不工作。

[0005] 具体地,可选的接入面板电源电压ELVDD的方法为:

[0006] (A) 如果 $vin_a > ELVDD_set_level$ 以及 $vin_b < ELVDD_set_level$,则由面板电源电压ELVDD接入进行驱动,通道放大器AMP不工作; vin_a 为通道放大器AMP的上一个输入数据, vin_b 为通道放大器AMP的当前输入数据, $ELVDD_set_level$ 是面板电源电压ELVDD的电压转换值。

[0007] (B) 如果 $vin_a < ELVDD_set_level$ 以及 $vin_b > ELVDD_set_level$,则由面板电源电压ELVDD接入进行驱动,通道放大器AMP不工作。

[0008] (C) 如果 $vin_a < ELVDD_set_level$ 以及 $vin_b < ELVDD_set_level$,则面板电源电压ELVDD不接入以及由通道放大器AMP工作进行驱动。

[0009] 或者,如果 $vin_a > ELVDD_set_level$ 以及 $vin_b > ELVDD_set_level$ 时,则面板电源电压ELVDD不接入以及由通道放大器AMP工作进行驱动。

[0010] 所述OLED面板的通道放大器AMP的输出端串联ELVDD_EQ开关后接至OLED面板的像素块,所述面板电源电压ELVDD的接入点串联ELVDD_EQ开关后接至OLED面板的像素块,ELVDD_EQ开关为面板电源电压ELVDD的接入开关。

[0011] 本发明的有益效果是:本发明提出了一种可选的接入面板电源电压ELVDD的均衡方法,可以减少在驱动OLED面板时占电流消耗很大一部分的面板数据线的动态电流,因此,实现更低功耗的驱动OLED面板。

附图说明

- [0012] 下面结合附图对本发明进一步说明。
- [0013] 图1是本发明的实施例应用均衡方法的的驱动原理图和波形图；
- [0014] 图2是RGBG面板像素阵列结构；
- [0015] 图3是在输入红色图像时均不接入面板电源电压ELVDD的驱动原理图和波形图；
- [0016] 图4是在输入红色图像时均接入面板电源电压ELVDD的驱动原理图和波形图；
- [0017] 图5是在输入红色图像时可选的接入面板电源电压ELVDD的驱动原理图和波形图；

具体实施方式

[0018] 现在结合附图对本发明作进一步的说明。这些附图均为简化的示意图仅以示意方式说明本发明的基本结构,因此其仅显示与本发明有关的构成。

[0019] 本发明的实施例,一种低功耗驱动OLED面板的均衡方法,如图1所示,所述OLED面板的通道放大器AMP的输出端串联ELVDD_EQ开关后接至OLED面板的像素块,所述面板电源电压ELVDD的接入点串联ELVDD_EQ开关后接至OLED面板的像素块,ELVDD_EQ开关为面板电源电压ELVDD的接入开关。

[0020] ELVDD_set_level是面板电源电压ELVDD的电压转换值;将通道放大器AMP的输入值与ELVDD_set_level进行比较,可选的接入面板电源电压ELVDD进行驱动使得OLED面板的通道放大器AMP可选的不工作。

[0021] 图1中,假设,vin_a为通道放大器AMP的上一个输入数据,vin_b为通道放大器AMP的当前输入数据;可选的接入面板电源电压ELVDD的方法为:

[0022] (A) 下降沿情形:如果 $vin_a > ELVDD_set_level$ 以及 $vin_b < ELVDD_set_level$,则ELVDD_EQ=ON以及AMP_SW=OFF。ELVDD_EQ=ON即表示面板电源电压ELVDD接入,AMP_SW=OFF即表示通道放大器AMP不工作。这种情况下,通道放大器AMP的输入数据从较大位置下降到较小位置时,输入数据变化很大,因此接入面板电源电压ELVDD,来降低面板动态电流。

[0023] (B) 上升沿情形:如果 $vin_a < ELVDD_set_level$ 以及 $vin_b > ELVDD_set_level$,则ELVDD_EQ=ON以及AMP_SW=OFF。即此时面板电源电压ELVDD接入以及通道放大器AMP不工作。这种情况下,通道放大器AMP的输入数据从较小位置上升到较大位置时,输入数据变化很大,因此接入面板电源电压ELVDD,来降低面板动态电流。

[0024] (C) 如果 $vin_a < ELVDD_set_level$ 以及 $vin_b < ELVDD_set_level$,则ELVDD_EQ=OFF以及AMP_SW=ON。即此时面板电源电压ELVDD不接入以及通道放大器AMP工作。

[0025] 或者,如果 $vin_a > ELVDD_set_level$ 以及 $vin_b > ELVDD_set_level$ 时,则ELVDD_EQ=OFF以及AMP_SW=ON。即此时面板电源电压ELVDD不接入以及通道放大器AMP工作。

[0026] 这种情况下,通道放大器AMP的输入数据变化较小,不需要面板电源电压ELVDD,因此,减少不必要的面板电源电压ELVDD的接入,更进一步降低功耗。

[0027] 本发明提出了一种可选的接入面板电源电压ELVDD的均衡方法,可以减少在驱动OLED面板时占电流消耗很大一部分的面板数据线的动态电流,因此,实现更低功耗的驱动OLED面板。

[0028] 将本发明的低功耗驱动OLED面板的均衡方法应用于图2所示的RGBG面板像素阵列结构。

[0029] 图3是在输入红色图像时均不接入面板电源电压ELVDD的驱动原理图和波形图;图3的D1、D2、D3与图2的D1、D2、D3一致。D1中R255和B0交替输入通道放大器AMP,D2中G0保持恒定,D3中B0和R255交替输入通道放大器AMP。此时D1、D2、D3的ELVDD_EQ均为OFF,即均不接入面板电源电压ELVDD,均由通道放大器AMP输出D1、D2、D3以及驱动面板负载,功耗相对较大。

[0030] 图4是在输入红色图像时均接入面板电源电压ELVDD的驱动原理图和波形图;此时D1、D2、D3的ELVDD_EQ均为ON,即均接入面板电源电压ELVDD,D1线和D3线通过接入面板电源电压ELVDD,可以降低重复上升和下降的动态电流。但是在D2线中,此时也接入面板电源电压ELVDD,将造成不必要的动态电流消耗,如图4中的PointA和PointB处所示。

[0031] 图5是在输入红色图像时可选的接入面板电源电压ELVDD的驱动原理图和波形图;D1线和D3线中的ELVDD_EQ为ON,即接入面板电源电压ELVDD,可以降低重复上升和下降的动态电流。D2线中的ELVDD_EQ为OFF,即不接入面板电源电压ELVDD,减少不必要的面板电源电压ELVDD的接入消耗,实现低功耗驱动OLED面板。

[0032] 以上述依据本发明的理想实施例为启示,通过上述的说明内容,相关工作人员完全可以在不偏离本项发明技术思想的范围内,进行多样的变更以及修改。本项发明的技术性范围并不局限于说明书上的内容,必须要根据权利要求范围来确定其技术性范围。

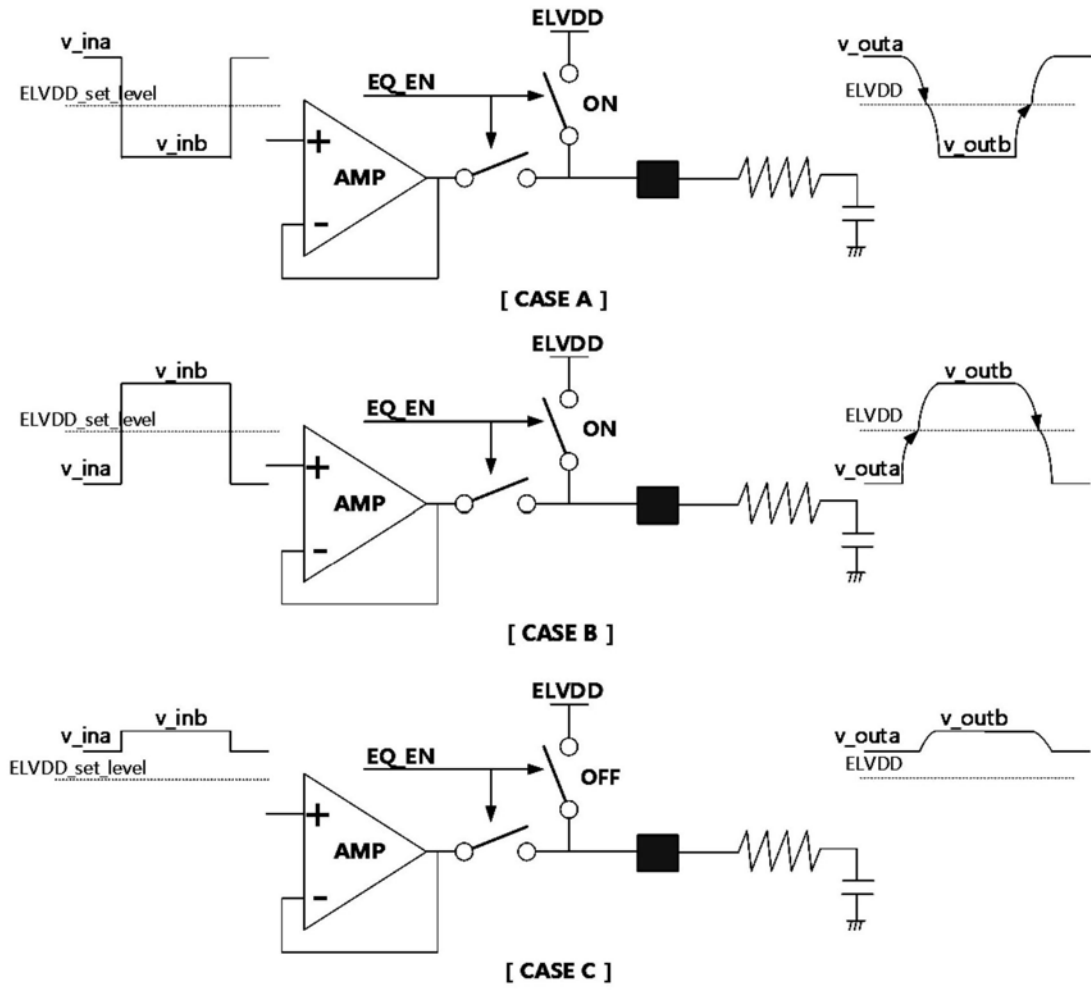


图1

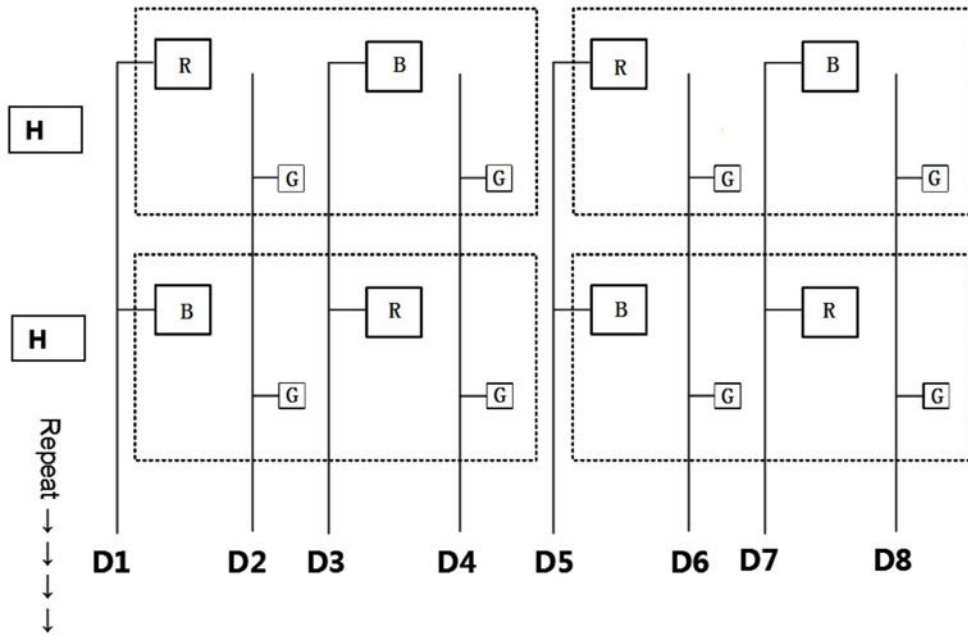


图2

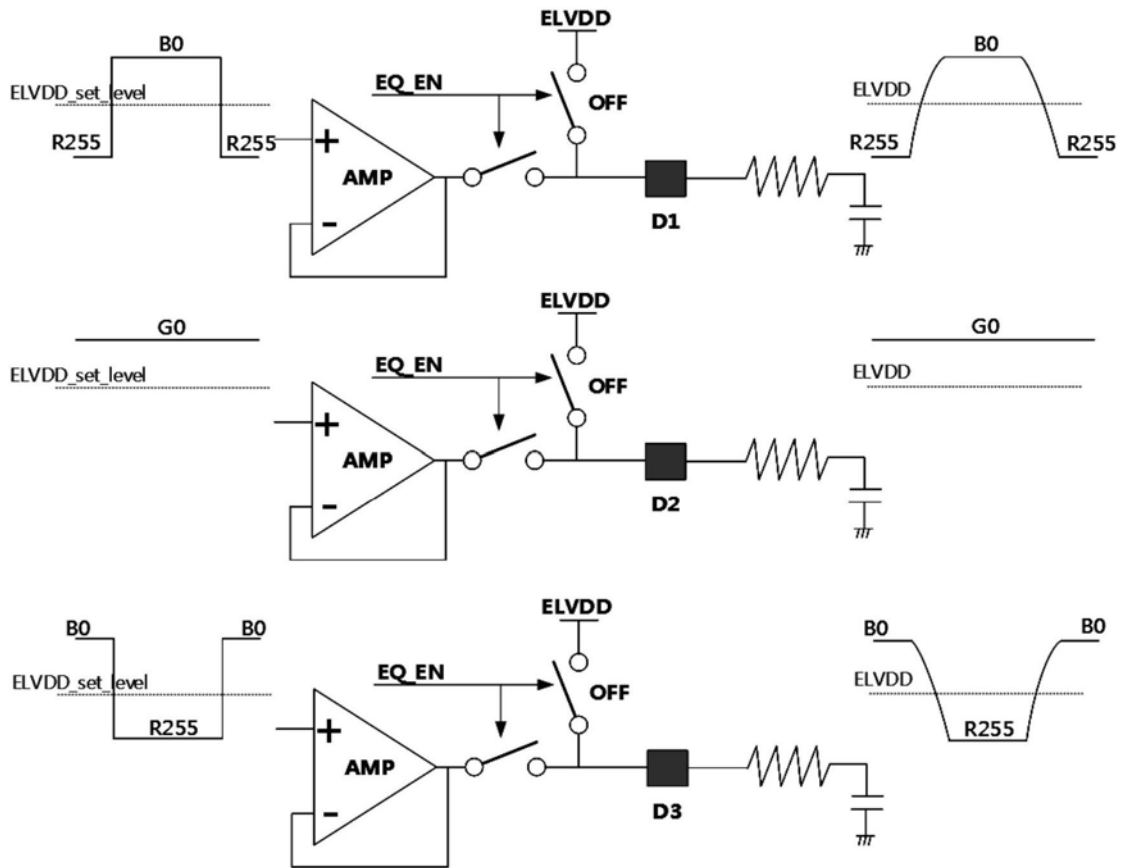


图3

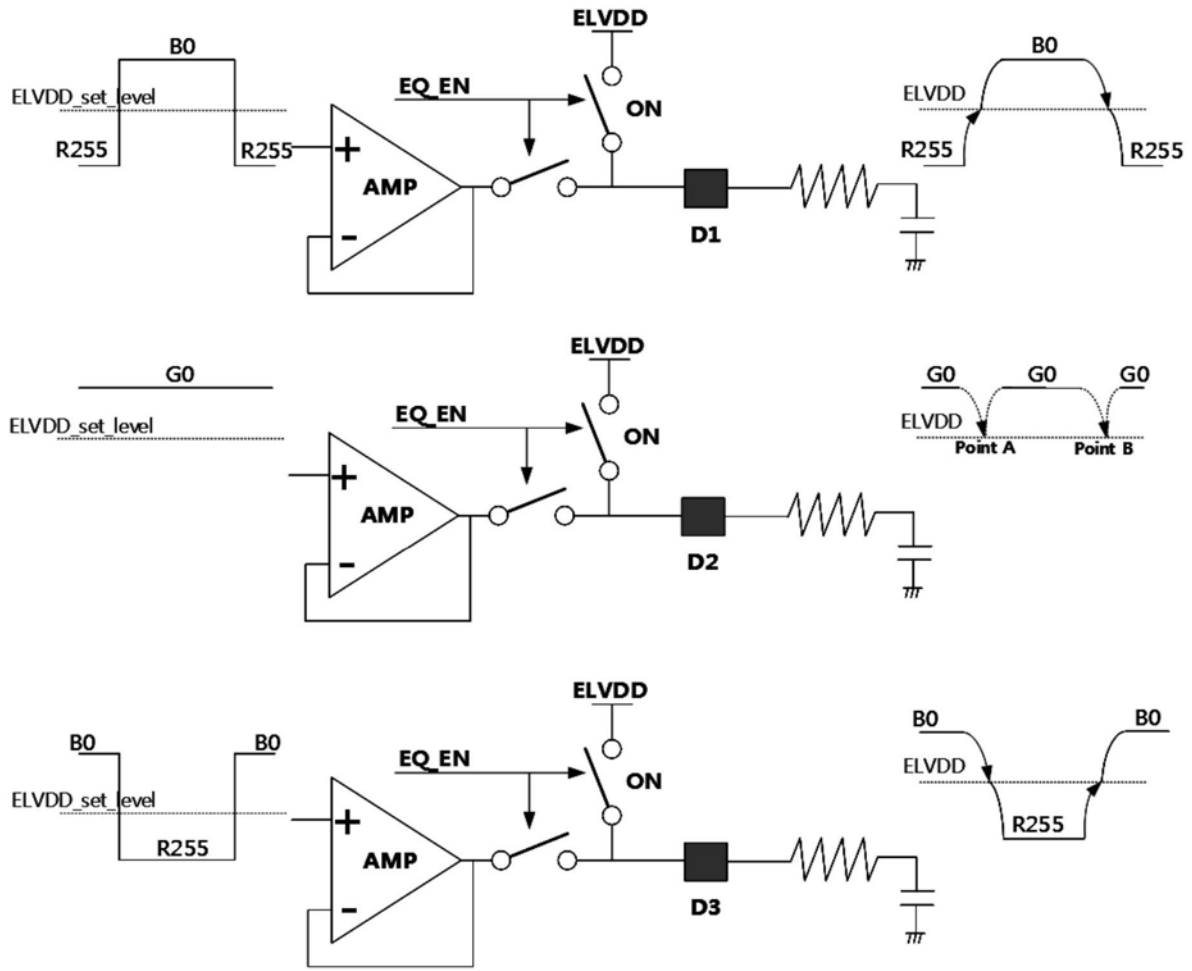


图4

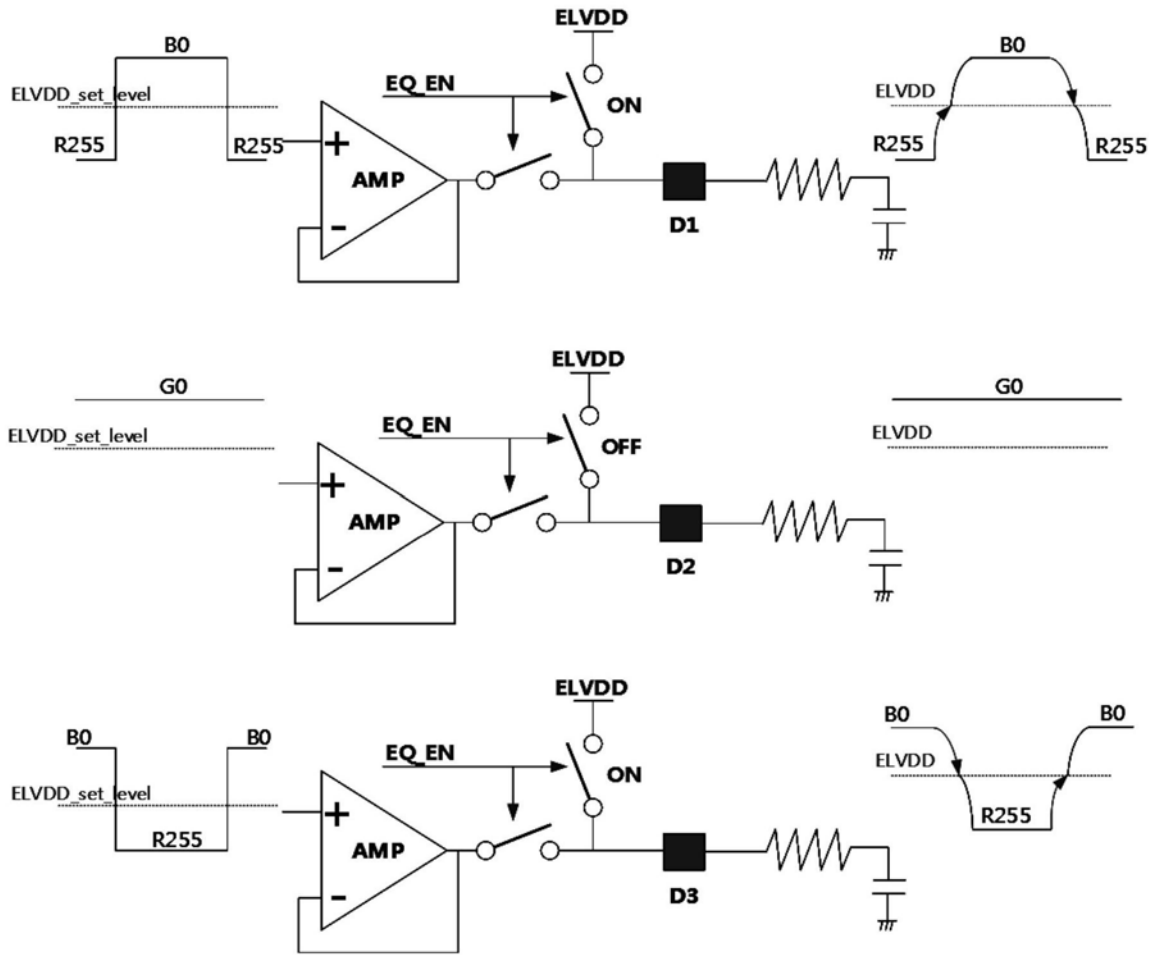


图5