



(19)中華民國智慧財產局

(12)發明說明書公開本

(11)公開編號：TW 201422097 A

(43)公開日：中華民國 103 (2014) 年 06 月 01 日

(21)申請案號：101142113

(22)申請日：中華民國 101 (2012) 年 11 月 13 日

(51)Int. Cl. : *H05K5/02 (2006.01)*

*G06F1/16 (2006.01)*

(30)優先權：2012/11/01 中國大陸

201210430198.8

(71)申請人：鴻海精密工業股份有限公司 (中華民國) HON HAI PRECISION INDUSTRY CO., LTD. (TW)

新北市土城區自由街 2 號

(72)發明人：于海洋 YU, HAI-YANG (CN)

申請實體審查：無 申請專利範圍項數：10 項 圖式數：6 共 21 頁

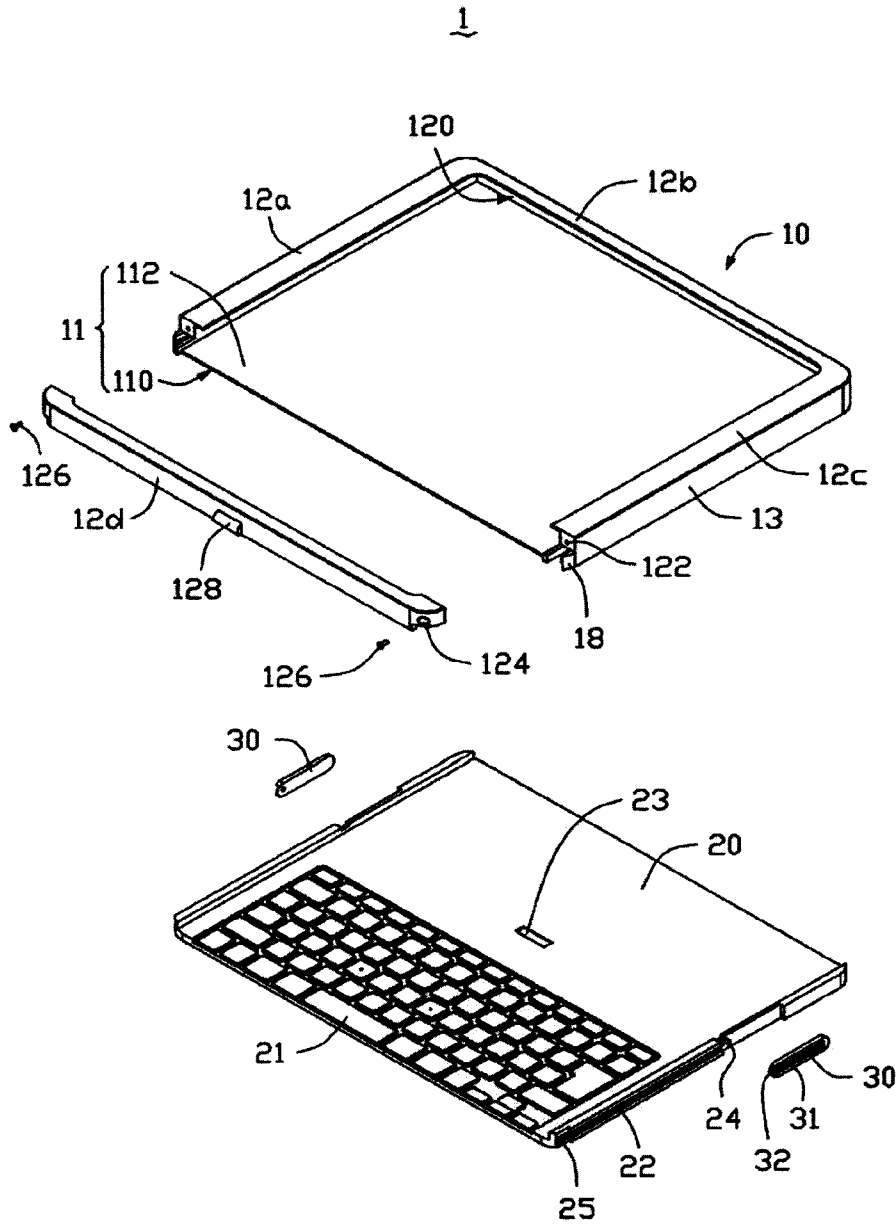
(54)名稱

具有鍵盤的保護殼

PROTECTIVE COVER HAVING A KEYBOARD

(57)摘要

本發明提供一種具有鍵盤的保護殼，用於容納一平板電腦，該保護殼包括一本體、一鍵盤及兩連接件，本體包括一承載板，該承載板包括相互背對的第一表面和第二表面，平板電腦能夠設置於該本體內且與上述鍵盤連接，第一表面上凸設相互平行的第一側壁和第二側壁，其中第一側壁、第二側壁與承載板之間形成一腔體，第一側壁和第二側壁的內側各自設置一滑動部，鍵盤兩側對應分別設置兩第一配合部，連接件設置有與第一配合部相對齊的第二配合部，滑動部能夠分別在上述第一配合部和第二配合部上滑動。



■ 3

- 1：保護殼
- 10：本體
- 11：承載板
- 12a：第一框邊
- 12b：第二框邊
- 12c：第三框邊
- 12d：第四框邊
- 13：第一側壁
- 18：抵持部
- 20：鍵盤
- 21：按鍵
- 22：第一配合部
- 23：卡摺槽
- 24：樞軸
- 25：定位塊
- 30：連接件
- 31：第二配合部
- 32：樞軸孔
- 110：第一表面
- 112：第二表面
- 120：收容腔
- 122：固定孔
- 124：通孔
- 126：緊固件
- 128：卡摺部



(19)中華民國智慧財產局

(12)發明說明書公開本

(11)公開編號：TW 201422097 A

(43)公開日：中華民國 103 (2014) 年 06 月 01 日

(21)申請案號：101142113

(22)申請日：中華民國 101 (2012) 年 11 月 13 日

(51)Int. Cl. : *H05K5/02 (2006.01)*

*G06F1/16 (2006.01)*

(30)優先權：2012/11/01 中國大陸

201210430198.8

(71)申請人：鴻海精密工業股份有限公司 (中華民國) HON HAI PRECISION INDUSTRY CO., LTD. (TW)

新北市土城區自由街 2 號

(72)發明人：于海洋 YU, HAI-YANG (CN)

申請實體審查：無 申請專利範圍項數：10 項 圖式數：6 共 21 頁

(54)名稱

具有鍵盤的保護殼

PROTECTIVE COVER HAVING A KEYBOARD

(57)摘要

本發明提供一種具有鍵盤的保護殼，用於容納一平板電腦，該保護殼包括一本體、一鍵盤及兩連接件，本體包括一承載板，該承載板包括相互背對的第一表面和第二表面，平板電腦能夠設置於該本體內且與上述鍵盤連接，第一表面上凸設相互平行的第一側壁和第二側壁，其中第一側壁、第二側壁與承載板之間形成一腔體，第一側壁和第二側壁的內側各自設置一滑動部，鍵盤兩側對應分別設置兩第一配合部，連接件設置有與第一配合部相對齊的第二配合部，滑動部能夠分別在上述第一配合部和第二配合部上滑動。

發明專利說明書

※記號部分請勿填寫

※申請案號：101142113

※IPC分類：H05K 5/02 (2006.01)

※申請日：2012.11.13

G06F 1/16 (2006.01)

## 一、發明名稱：

具有鍵盤的保護殼

PROTECTIVE COVER HAVING A KEYBOARD

## 二、中文發明摘要：

本發明提供一種具有鍵盤的保護殼，用於容納一平板電腦，該保護殼包括一本體、一鍵盤及兩連接件，本體包括一承載板，該承載板包括相互背對的第一表面和第二表面，平板電腦能夠設置於該本體內且與上述鍵盤連接，第一表面上凸設相互平行的第一側壁和第二側壁，其中第一側壁、第二側壁與承載板之間形成一腔體，第一側壁和第二側壁的內側各自設置一滑動部，鍵盤兩側對應分別設置兩第一配合部，連接件設置有與第一配合部相對齊的第二配合部，滑動部能夠分別在上述第一配合部和第二配合部上滑動。

## 三、英文發明摘要：

This invention relates to a protective cover having a keyboard for accommodating a panel-shaped electronic device. The protective cover includes a main body, a keyboard, and two connecting member. The main body includes a support plate with a first surface and an opposite, second surface. The panel-shaped electronic device is retained in the main body and capable of communicating with the keyboard. A first sidewall and a second sidewall are parallelly formed on the first surface, and cooperatively define a cavity with the support plate. The first sidewall and the second sidewall each include a sliding portion in an inner side thereof. Two first engaging portions are correspondingly formed on opposite sides of the keyboard. The connecting member includes two second engaging portions substantially aligned with the

201422097

first engaging portions. The sliding portion is movable along the first engaging portion or the second engaging portion.

四、指定代表圖：

(一)本案指定代表圖為：第(3)圖

(二)本代表圖之元件符號簡單說明：

保護殼：1

本體：10

承載板：11

第一表面：110

第二表面：112

第一框邊：12a

第二框邊：12b

第三框邊：12c

第四框邊：12d

收容腔：120

固定孔：122

通孔：124

緊固件：126

卡掣部：128

第一側壁：13

抵持部：18

鍵盤：20

按鍵：21

第一配合部：22

卡掣槽：23

樞軸：24

定位塊：25

連接件：30

201422097

第二配合部：31

樞軸孔：32

五、本案若有化學式時，請揭示最能顯示發明特徵的化學式：

## 六、發明說明：

## 【發明所屬之技術領域】

[0001] 本發明涉及一種容納平板電腦用的保護殼，尤其涉及一種具有鍵盤的保護殼。

## 【先前技術】

[0002] 平板電腦以其結構小巧、方便攜帶使用、操作簡單等特點而受到廣大消費者的普遍認可和青睞。與筆記本電腦和臺式機電腦相比，平板電腦以觸摸屏的虛擬鍵盤作為輸入設備。然而當觸摸屏損壞或使用者不習慣使用虛擬鍵盤輸入時，使用者則需要連接外接鍵盤來作為輸入設備。然而，分離式的平板電腦與鍵盤，給用戶攜帶時帶來不便。

## 【發明內容】

[0003] 有鑒於此，有必要提供一種具有鍵盤的保護殼，其能方便用戶攜帶平板電腦與鍵盤。

[0004] 本發明提供一種具有鍵盤的保護殼，用於容納一平板電腦，該保護殼包括一本體、一鍵盤及兩連接件，本體包括一承載板，該承載板包括相互背對的第一表面和第二表面，平板電腦能夠設置於該本體內且與上述鍵盤連接，第一表面上凸設相互平行的第一側壁和第二側壁，其中第一側壁、第二側壁與承載板之間形成一腔體，第一側壁和第二側壁的內側各自設置一滑動部，鍵盤兩側對應分別設置兩第一配合部，連接件設置有與第一配合部相對齊的第二配合部，滑動部能夠分別在上述第一配合部和第二配合部上滑動。

[0005] 本發明提供的保護殼能夠解決上述技術問題且能夠調整平板電腦的傾斜角度。

**【實施方式】**

[0006] 參考圖1和圖2，本發明提供一種具有鍵盤的保護殼1，其用於容納一平板電腦5，其能夠方便用戶攜帶的同時解決觸摸屏損壞或使用者不習慣使用虛擬鍵盤輸入的問題。

[0007] 一併參考圖3和圖4，保護殼1包括一本體10、一鍵盤20及兩連接件30。本體10包括一承載板11。承載板11包括相互背對的第一表面110和第二表面112。第二表面112上凸起一方形固定框12，其中固定框12包括用於容納平板電腦5側端的一收容腔120。固定框12包括依次連接的第一框邊12a、第二框邊12b、第三框邊12c及第四框邊12d。第一框邊12a和第三框邊12c在其各自的一端開設有一固定孔122，第四框邊12d的兩端開設與兩固定孔122相對齊的兩通孔124。本體10還包括穿過上述通孔124後固定於固定孔122內的兩緊固件126，進而將第四框邊12d可拆卸式地固定至第一框邊12a和第三框邊12c上。使用時，可先將第四框邊12d拆下，把平板電腦5放置於本體10的收容腔120中，然後將第四框邊12d固定至第一框邊12a和第三框邊12c上，如此便將平板電腦5固定於本體10內。

[0008] 一併參考圖3，第一表面110上凸設有依次連接的第一側壁13、第三側壁15和第二側壁14。所述第一側壁13、第三側壁15和第二側壁14與承載板11之間形成一腔體16。第一側壁13和第二側壁14的內側各自設置一凸出的滑動

部17和在遠離第三側壁15的一端形成一弧狀抵持部18。

[0009] 鍵盤20設置於上述腔體16內，其包括若干按鍵21且兩側設置兩第一配合部22，其中該第一配合部22沿著鍵盤20的側端直線延伸。鍵盤20可通過有線或者無線連接等方式與容置於本體的平板電腦5連接。該鍵盤20的兩側在第一配合部22的一端附近設置一樞軸24，在第一配合部22的另一端設置一定位塊25。

[0010] 每一連接件30上設置有與第一配合部22相對齊的第二配合部31並開設有一樞軸孔32，其中第二配合部31沿著連接件30的長度方向直線延伸。本體10的滑動部17能夠分別在上述第一配合部22和第二配合部31上滑動。樞軸24從樞軸孔32內穿出，進而將連接件30轉動連接至上述鍵盤20上。在本實施方式當中，滑動部17為一長條形的滑塊，所述第一配合部22和第二配合部31為相應形狀和尺寸的滑槽。

[0011] 如圖2所示，在不使用時，鍵盤20完全收容於本體10的腔體16內，因此能夠方便使用者攜帶。此時，鍵盤20與本體10的第三側壁15相抵頂且定位塊25與本體10的抵持部18相互接觸，所述定位塊25與抵持部18之間存在作用力，例如摩擦阻力或者磁性吸力，用於將鍵盤20相對固定於本體10內。

[0012] 如圖5所示，在使用時，可將鍵盤20從本體10的收容腔120中抽出，當本體10的滑動部17沿著鍵盤20的第一配合部22滑動至連接件30的第二配合部31上時，鍵盤20的

按鍵21全部露出於腔體16外，因此能夠方便使用平板電腦時連接外接鍵盤來作為輸入設備。如圖6所示，當滑動部17滑動至第二配合部31上時，可以轉動該平板電腦5，此時，本體10和連接件30能夠相對鍵盤20一起轉動，使得平板電腦5相對鍵盤20傾斜放置，能夠方便使用者觀看平板電腦5。

[0013] 在本實施方式中，所述本體10的第四框邊12d上設置一卡摺部128，所述鍵盤20對應開設有一卡摺槽23。所述卡摺部128卡入該卡摺槽23時，該本體10無法再相對該鍵盤20轉動，進而將本體10和平板電腦5之間保持相對傾斜。在另一實施方式當中，所述鍵盤20對應開設有多個卡摺槽23，通過該卡摺部128收容於不同的卡摺槽23中，本體10和平板電腦5可以以不同的傾斜角度相對鍵盤20放置。

[0014] 儘管對本發明的優選實施方式進行了說明和描述，但是本領域的技術人員將領悟到，可以作出各種不同的變化和改進，這些都不超出本發明的真正範圍。因此期望，本發明並不局限於所公開的作為實現本發明所設想的最佳模式的具體實施方式，本發明包括的所有實施方式都有所附權利要求書的保護範圍內。

#### 【圖式簡單說明】

[0015] 圖1係本發明一較佳實施方式具有鍵盤的保護殼的立體圖。

[0016] 圖2係平板電腦收容於本發明圖1所示保護殼的立體圖，其中按鍵全部隱藏於本體內。

- [0017] 圖3係圖1所示具有鍵盤的保護殼的爆炸圖。
- [0018] 圖4係圖1所示保護殼中本體的立體圖。
- [0019] 圖5係平板電腦收容於本發明圖1所示保護殼的立體圖，其中按鍵全部露出本體外。
- [0020] 圖6係平板電腦收容本發明圖1所示保護殼內的立體圖，其中平板電腦位於與鍵盤相傾斜的位置。

## 【主要元件符號說明】

- [0021] 保護殼：1
- [0022] 本體：10
- [0023] 承載板：11
- [0024] 第一表面：110
- [0025] 第二表面：112
- [0026] 固定框：12
- [0027] 第一框邊：12a
- [0028] 第二框邊：12b
- [0029] 第三框邊：12c
- [0030] 第四框邊：12d
- [0031] 收容腔：120
- [0032] 固定孔：122
- [0033] 通孔：124

- [0034] 緊固件：126
- [0035] 卡掣部：128
- [0036] 第一側壁：13
- [0037] 第二側壁：14
- [0038] 第三側壁：15
- [0039] 腔體：16
- [0040] 滑動部：17
- [0041] 抵持部：18
- [0042] 鍵盤：20
- [0043] 按鍵：21
- [0044] 第一配合部：22
- [0045] 卡掣槽：23
- [0046] 樞軸：24
- [0047] 定位塊：25
- [0048] 連接件：30
- [0049] 第二配合部：31
- [0050] 樞軸孔：32
- [0051] 平板電腦：5

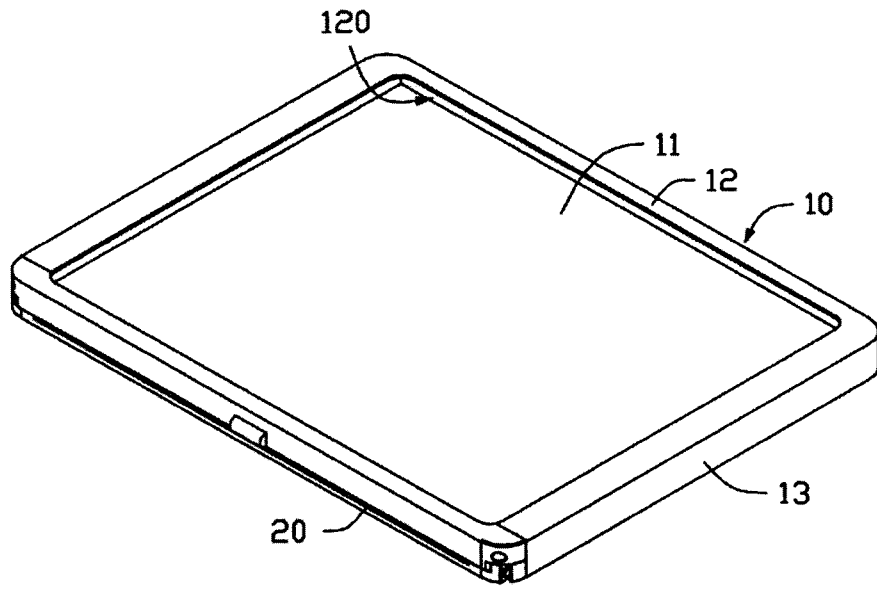
## 七、申請專利範圍：

- 1 . 一種具有鍵盤的保護殼，用於容納一平板電腦，其改良在於，該保護殼包括一本體、一鍵盤及兩連接件，本體包括一承載板，該承載板包括相互背對的第一表面和第二表面，平板電腦能夠設置於該本體內且與上述鍵盤連接，第一表面上凸設相互平行的第一側壁和第二側壁，其中第一側壁、第二側壁與承載板之間形成一腔體，第一側壁和第二側壁的內側各自設置一滑動部，鍵盤兩側對應分別設置兩第一配合部，連接件設置有與第一配合部相對齊的第二配合部，滑動部能夠分別在上述第一配合部和第二配合部上滑動。
- 2 . 如申請專利範圍第1項所述之具有鍵盤的保護殼，其中：所述連接件轉動連接至上述鍵盤的側端，當滑動部滑動至連接件的第二配合部上時，本體和連接件能夠相對鍵盤一起轉動至與鍵盤相傾斜的位置。
- 3 . 如申請專利範圍第2項所述之具有鍵盤的保護殼，其中：所述鍵盤在第一配合部的一端附近設置一樞軸，所述連接件開設有一樞軸孔，樞軸從樞軸孔內穿出，進而將連接件轉動連接至上述鍵盤上。
- 4 . 如申請專利範圍第2項所述之具有鍵盤的保護殼，其中：所述第二表面上凸起一方形固定框，該固定框包括用於容納平板電腦側端的一收容腔。
- 5 . 如申請專利範圍第4項所述之具有鍵盤的保護殼，其中：所述固定框包括依次連接的第一框邊、第二框邊、第三框邊及第四框邊，其中第四框邊可拆卸式地固定至第一框邊

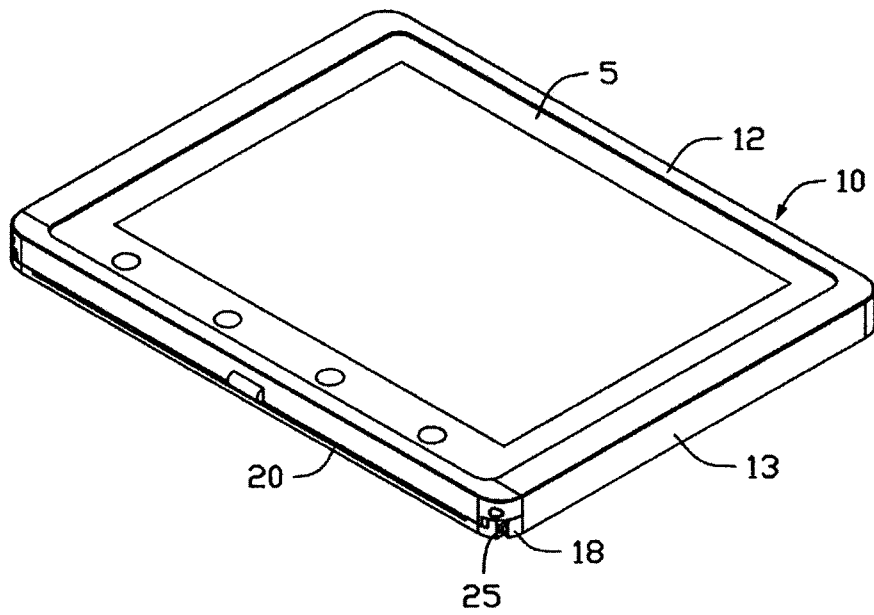
- 和第三框邊上。
- 6 . 如申請專利範圍第5項所述之具有鍵盤的保護殼，其中：  
所述第一框邊和第三框邊各自開設有一固定孔，第四框邊開設與兩固定孔相對齊的兩通孔，所述本體還包括穿過上述通孔後固定於固定孔內的兩緊固件。
  - 7 . 如申請專利範圍第5項所述之具有鍵盤的保護殼，其中：  
所述本體的第四框邊上設置一卡摺部，所述鍵盤對應開設有一卡摺槽，當所述卡摺部卡入該卡摺槽時，該本體無法再相對該鍵盤轉動，進而將本體和平板電腦之間保持相對傾斜。
  - 8 . 如申請專利範圍第2項所述之具有鍵盤的保護殼，其中：  
所述本體的第一表面上還包括連接第一側壁和第二側壁的第三側壁。
  - 9 . 如申請專利範圍第2項所述之具有鍵盤的保護殼，其中：  
所述鍵盤的兩側設置兩定位塊，所述第一側板和第二側板包括一抵持部，當本體相對鍵盤滑動至定位塊與抵持部相互接觸時，定位塊與抵持部之間存在作用力，用於防止本體相對鍵盤滑動。
  - 10 . 如申請專利範圍第2項所述之具有鍵盤的保護殼，其中：  
所述滑動部為一長條形的滑塊，所述第一配合部和第二配合部為相應形狀和尺寸的滑槽。

八、圖式：

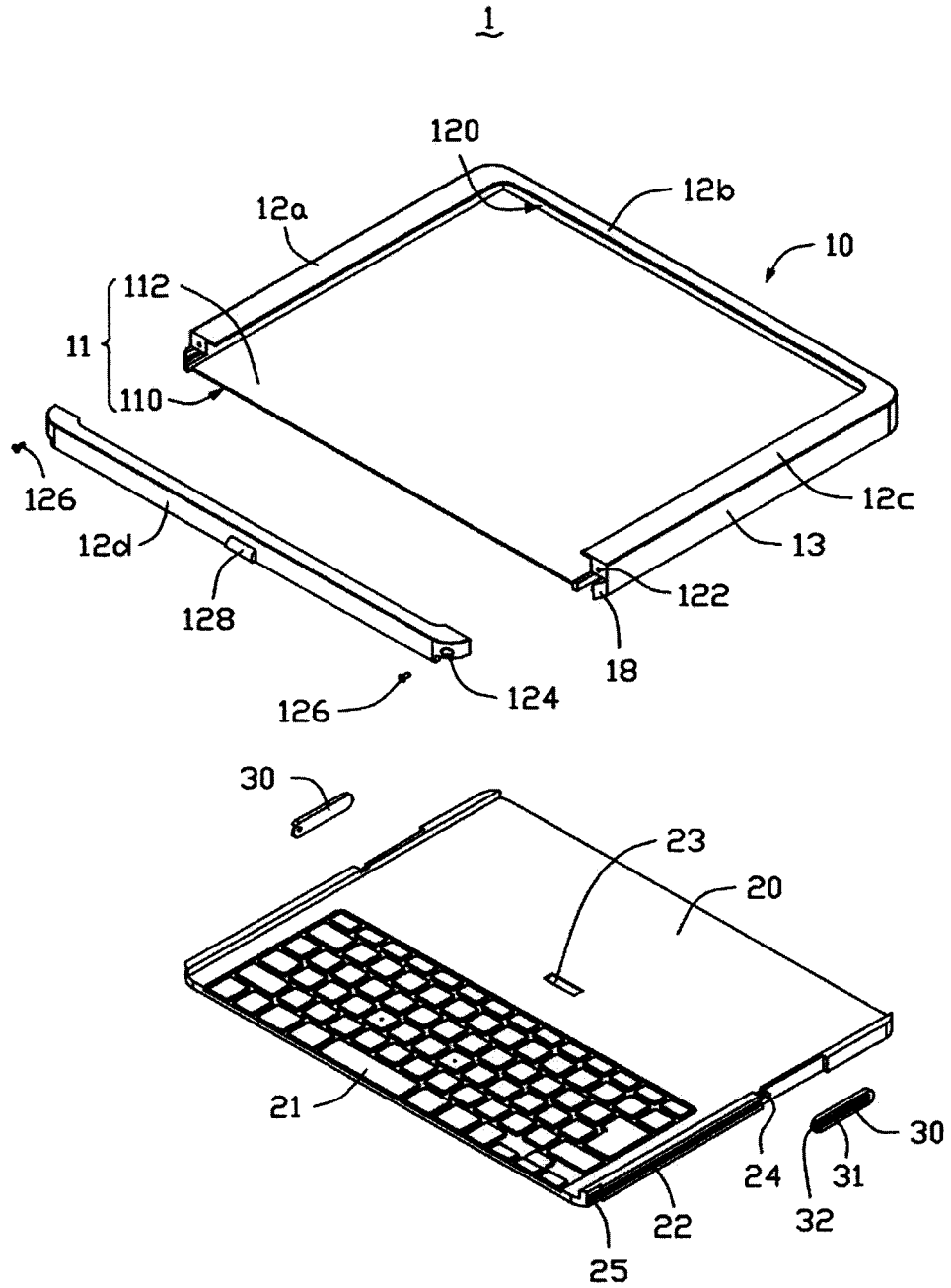
1



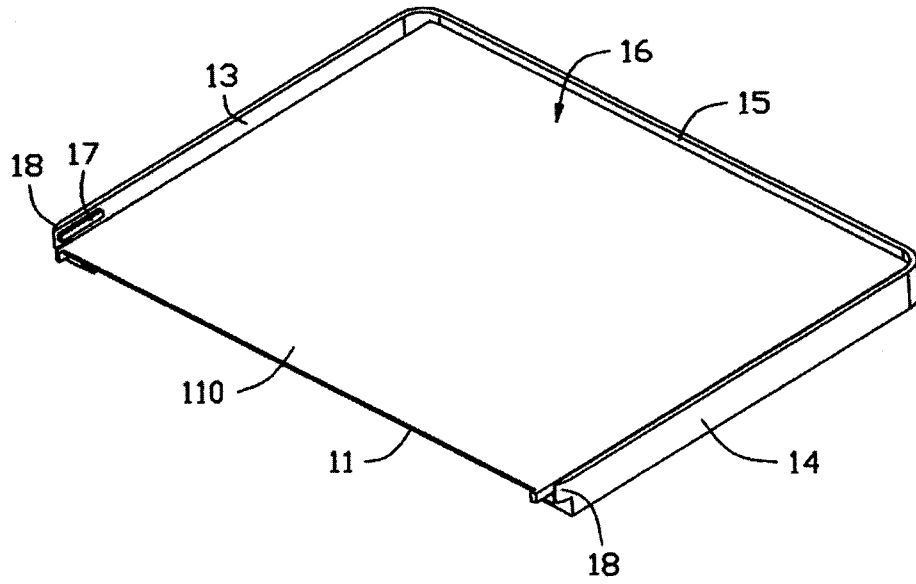
■ 1



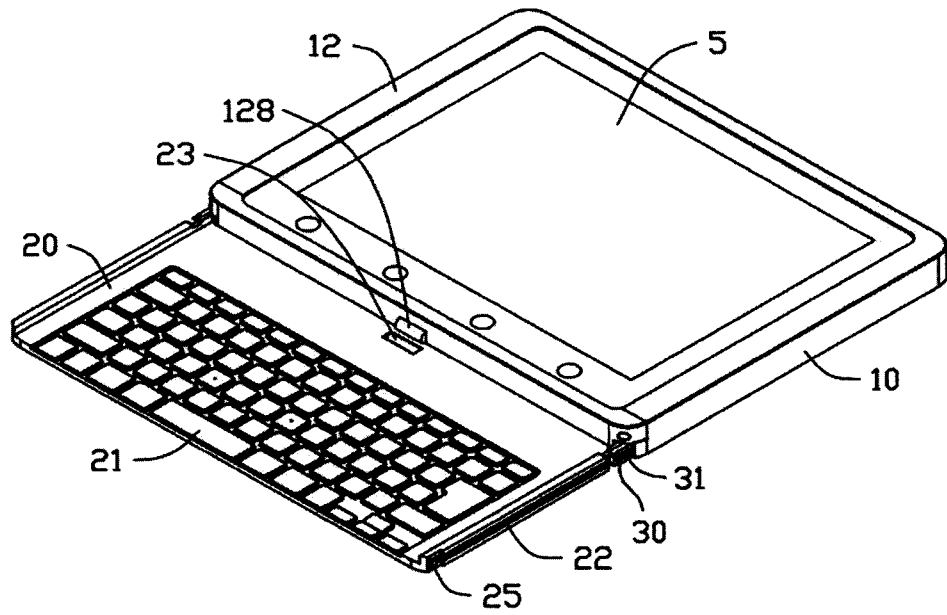
■ 2



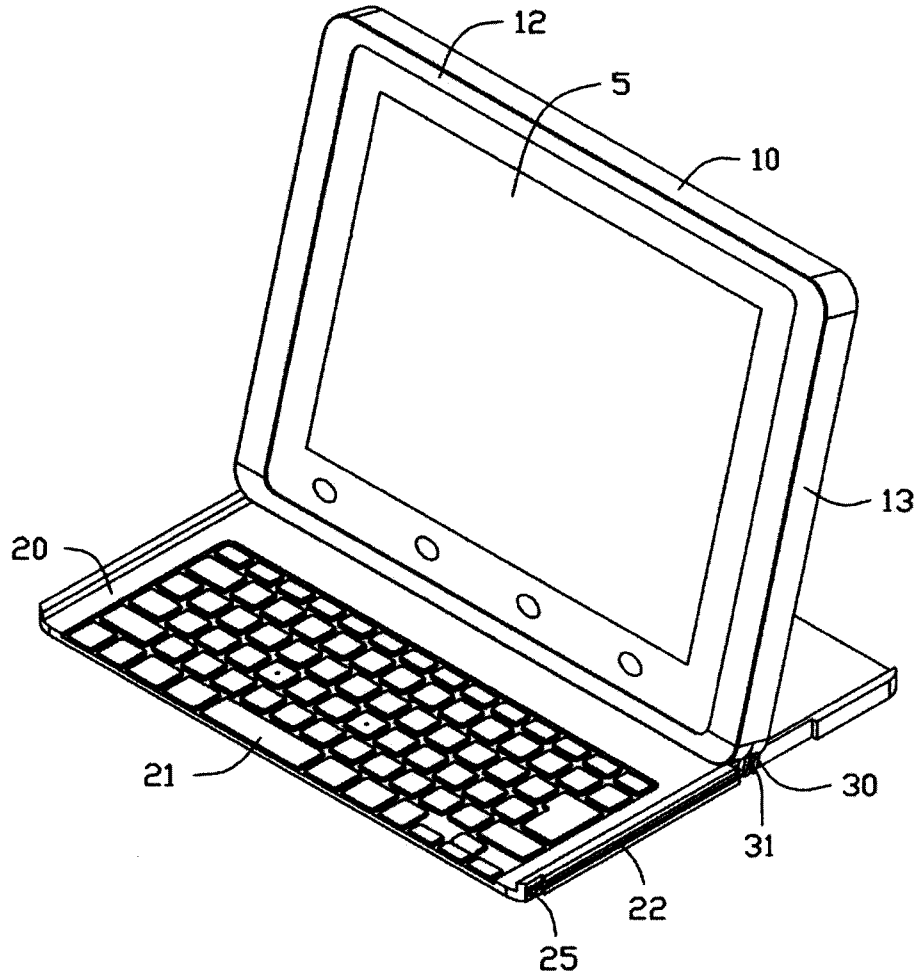
3



■ 4



■ 5



■ 6