



(12)实用新型专利

(10)授权公告号 CN 209814527 U

(45)授权公告日 2019.12.20

(21)申请号 201920688089.3

(22)申请日 2019.05.14

(73)专利权人 刘爽

地址 272000 山东省济宁市任城区石桥镇
秦庄村秦庄二村巷89号

(72)发明人 刘爽 丁美玲

(74)专利代理机构 北京超凡宏宇专利代理事务
所(特殊普通合伙) 11463

代理人 孙海杰

(51) Int. Cl.

B65D 5/30(2006.01)

B65D 5/43(2006.01)

(ESM)同样的发明创造已同日申请发明专利

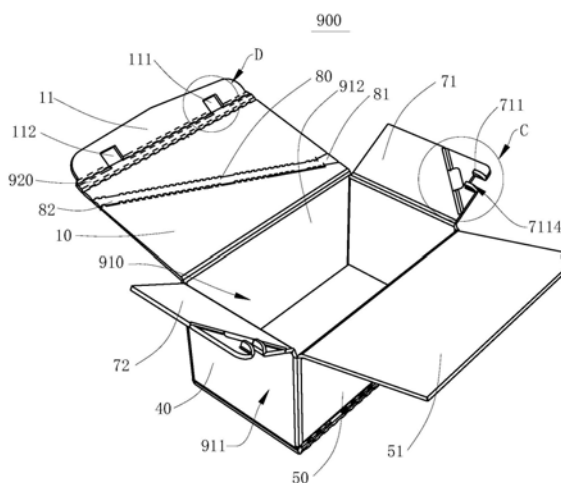
权利要求书2页 说明书9页 附图5页

(54)实用新型名称

纸板以及纸箱

(57)摘要

本申请涉及一种纸板以及纸箱,属于物流包装技术领域。本申请提出的纸板包括多对相互配合的第一定位结构和第二定位结构,其中第一定位结构设于回折板,第二定位结构设有插舌。将本申请提出的纸板进行折叠形成一种外箱的过程中,通过第一定位结构和第二定位结构配合,能够将回折板与插舌防拆连接,从而实现外箱的封口以及防盗拆功能。



1. 一种纸板,包括上壁板、下壁板、第一侧板、第二侧板、第三侧板、第四侧板,所述第一侧板的上下两侧分别与所述上壁板、所述下壁板折痕连接,所述第一侧板的右侧依次折痕连接所述第二侧板、所述第三侧板、所述第四侧板,所述上壁板、所述下壁板、所述第一侧板、所述第二侧板、所述第三侧板、所述第四侧板能够围合形成具有内腔的六面体纸箱,其特征在于,

所述第二侧板和所述第四侧板的上下两侧各延伸有一个回折板,所述回折板的靠近所述第三侧板的边缘设有第一定位结构;

所述上壁板的上端和所述下壁板的下端分别延伸出插舌,每个所述插舌上设有两个第二定位结构;

当所述上壁板相对于第一侧板折叠并封闭所述内腔时,一个所述第一定位结构能够与一个所述第二定位结构配合,以使所述上壁板与所述回折板连接;

当所述下壁板相对于第一侧板折叠并封闭所述内腔时,一个所述第一定位结构能够与一个所述第二定位结构配合,以使所述下壁板与所述回折板连接。

2. 根据权利要求1所述的一种纸板,其特征在于,所述第一定位结构包括两个相对布置的方耳,所述方耳与所述回折板折痕连接,当所述方耳相对于所述回折板折叠并垂直于所述回折板时,两个所述方耳形成一个防盗扣,所述第二定位结构为方孔,一个所述方孔能够与一个所述防盗扣配合,以使所述回折板与所述上壁板或者下壁板连接。

3. 根据权利要求2所述的一种纸板,其特征在于,所述方耳的边缘设置有圆角。

4. 根据权利要求1所述的一种纸板,其特征在于,所述第三侧板的上下两侧各延伸有一个内支撑板,所述内支撑板包括至少一个缺角或通孔。

5. 根据权利要求1所述的一种纸板,其特征在于,所述回折板上设有易折线,所述易折线将所述回折板分为主体部分和远离所述第一侧板的角部,所述第一定位结构设于所述角部。

6. 一种纸箱,其特征在于,所述纸箱使用权利要求1-5任一项所述的纸板折叠形成。

7. 一种纸箱,所述纸箱包括上壁板、下壁板、第一侧板、第二侧板、第三侧板、第四侧板、上插舌、两个上回折板,所述上壁板与所述下壁板相对,所述第一侧板与所述第三侧板相对,所述第二侧板与所述第四侧板相对,一个所述上回折板与所述第二侧板的上侧折痕连接,另一个所述上回折板与所述第四侧板的上侧折痕连接,其特征在于,

所述上壁板的一侧与所述第一侧板折痕连接,所述上壁板的另一侧与所述上插舌折痕连接,所述上回折板上设有第一定位结构,所述上插舌上设有与所述第一定位结构配合的第二定位结构,当所述纸箱处于封闭状态时,所述上回折板位于所述上壁板的下方,所述上插舌设于所述第三侧板和所述上回折板之间,所述第一定位结构与所述第二定位结构配合连接。

8. 根据权利要求7所述的纸箱,其特征在于,所述第一定位结构包括垂直凸出于所述上回折板的两个凸耳,所述两个凸耳被构造成防盗扣,所述第二定位结构为方孔,一个所述方孔与一个所述防盗扣相互配合,以使所述上回折板与所述上壁板连接。

9. 根据权利要求8所述的纸箱,其特征在于,所述凸耳的边缘设有导向弧面,所述导向弧面利于所述防盗扣滑入所述方孔。

10. 根据权利要求8所述的纸箱,其特征在于,所述纸箱还包括上辅舌和上辅孔,所述上

辅舌设于所述第三侧板的上侧,所述上辅孔设于所述上插舌,当所述纸箱处于封闭状态时,所述上辅舌插入所述上辅孔。

纸板以及纸箱

技术领域

[0001] 本申请涉及物流包装技术领域,具体而言,涉及一种纸板以及纸箱。

背景技术

[0002] 传统的封闭物流纸箱的方法为,沿着纸板的压痕折叠成型后再使用胶带或者胶水来封口,将物流纸箱封闭。这不但导致封箱效率低下,并且也不环保。另外,物流纸箱在运输的过程中,其他人也可以未经许可拆箱,偷盗或者更换箱内物品后,再将纸箱封闭,而收货人不能辨别经发件人封闭后的纸箱是否有他人打开过,从而导致纸箱的防盗性能较差。

实用新型内容

[0003] 为此,本申请提出一种纸板,通过折叠该纸板,能够形成一种不使用胶带、胶水等辅助物即能封口的外箱。

[0004] 本申请的一些实施例提出的纸板,包括上壁板、下壁板、第一侧板、第二侧板、第三侧板、第四侧板,第一侧板的上下两侧分别与上壁板、下壁板折痕连接,第一侧板的右侧依次折痕连接第二侧板、第三侧板、第四侧板,上壁板、下壁板、第一侧板、第二侧板、第三侧板、第四侧板能够围合形成具有内腔的六面体纸箱。第二侧板和第四侧板的上下两侧各延伸有一个回折板,回折板的靠近第三侧板的边缘设有第一定位结构;上壁板的上端和下壁板的下端分别延伸出插舌,每个插舌上设有两个第二定位结构;当上壁板相对于第一侧板折叠并封闭内腔时,一个第一定位结构能够与一个第二定位结构配合,以使上壁板与回折板连接;当下壁板相对于第一侧板折叠并封闭内腔时,一个第一定位结构能够与一个第二定位结构配合,以使下壁板与回折板连接。

[0005] 通过第一定位结构和第二定位结构的相互配合,使用该纸板所折叠形成的纸箱能够实现封闭和防盗拆功能。

[0006] 另外,根据本申请实施例的纸板还具有如下附加的技术特征:

[0007] 根据本申请的一些实施例,第一定位结构包括两个相对布置的方耳,方耳与回折板折痕连接,当方耳相对于回折板折叠并垂直于回折板时,两个方耳形成一个防盗扣,第二定位结构为方孔,一个方孔能够与一个防盗扣配合,以使回折板与上壁板或者下壁板连接。

[0008] 第一定位结构为两个方耳,其折叠后能够形成一个防盗扣;第二定位结构为方孔。设定第一定位结构为凸起的结构,而使第二定位结构为孔,能够便于第二定位结构所在的插舌插入上壁板或者下壁板与回折板之间。

[0009] 根据本申请的一些实施例,方耳的边缘设置有圆角。该种布置形式能够使方耳折叠后所形成的防盗扣具有导向弧面,以使防盗扣便于滑入方孔内。

[0010] 根据本申请的一些实施例,第三侧板的上下两侧各延伸有一个内支撑板,内支撑板包括至少一个缺角或通孔。内支撑板能够进一步保护纸板所成型的外箱内所放置的物品,而缺角或者通孔的布置能够便于用户用手抠开内支撑板。

[0011] 根据本申请的一些实施例,回折板上设有易折线,易折线将回折板分为主体部分

和远离第一侧板的角部,第一定位结构设于角部。在该边角设置易折线,不但明确了该边角相对于回折板的折痕线,也局部增强了该边角与回折板的连接强度。

[0012] 本申请的一些实施例提出一种纸箱,纸箱使用上述的纸板折叠形成。通过上述的纸板折叠形成的外箱具有成对的第一定位结构和第二定位结构,其能够实现外箱的免胶带封口以及防盗拆功能。

[0013] 本申请的一些实施例提出一种纸箱,纸箱包括上壁板、下壁板、第一侧板、第二侧板、第三侧板、第四侧板、上插舌、两个上回折板,上壁板与下壁板相对,第一侧板与第三侧板相对,第二侧板与第四侧板相对,一个上回折板与第二侧板的上侧折痕连接,另一个上回折板与第四侧板的上侧折痕连接。

[0014] 上壁板的一侧与第一侧板折痕连接,上壁板的另一侧与上插舌折痕连接,上回折板上设有第一定位结构,上插舌上设有与第一定位结构配合的第二定位结构,当纸箱处于封闭状态时,上回折板位于上壁板的下方,上插舌设于第三侧板和上回折板之间,第一定位结构与第二定位结构配合连接。

[0015] 该外箱可以不使用胶带、胶水等辅助物,通过第一定位结构和第二定位结构的相互配合来实现纸箱的封闭和防盗拆。

[0016] 另外,根据本申请实施例的纸箱还具有如下附加的技术特征:

[0017] 根据本申请的一些实施例,第一定位结构包括垂直凸出于上回折板的两个凸耳,两个凸耳被构造成防盗扣,第二定位结构为方孔,一个方孔与一个防盗扣相互配合,以使上回折板与上壁板连接。纸箱中的防盗扣和方孔相互配合,能够实现封口和防盗拆。

[0018] 根据本申请的一些实施例,凸耳的边缘设有导向弧面,导向弧面利于防盗扣滑入方孔。导向弧面的布置能够使用于较容易的将防盗扣滑入方孔中,而不利于将防盗扣从方孔中拉出。

[0019] 根据本申请的一些实施例,纸箱还包括上辅舌和上辅孔,上辅舌设于第三侧板的上侧,上辅孔设于上插舌,当纸箱处于封闭状态时,上辅舌插入所述上辅孔。闭合纸箱时,上辅舌插入上辅孔中,实现辅助防盗拆功能。

[0020] 本申请的附加方面和优点将在下面的描述中部分给出,部分将从下面的描述中变得明显,或通过本申请的实践了解到。

附图说明

[0021] 为了更清楚地说明本申请实施例的技术方案,下面将对实施例中所需要使用的附图作简单地介绍,应当理解,以下附图仅示出了本申请的某些实施例,因此不应被看作是对范围的限定,对于本领域普通技术人员来讲,在不付出创造性劳动的前提下,还可以根据这些附图获得其他相关的附图。

[0022] 图1为本申请第一方面实施例的纸板的平面示意图;

[0023] 图2为本申请第一方面实施例的纸板的第一定位结构与第二定位结构的位置示意图;

[0024] 图3为本申请第一方面实施例的纸板的连接舌与侧插孔的结构示意图;

[0025] 图4为本申请第一方面实施例的纸板的上右第一定位结构的局部放大示意图;

[0026] 图5为本申请第一方面实施例的纸板的上右第二定位结构的局部放大示意图;

[0027] 图6为本申请第二方面实施例的纸箱的结构示意图；
[0028] 图7为本申请第二方面实施例的纸箱的上右第一定位结构的局部放大示意图；
[0029] 图8为本申请第二方面实施例的纸箱的上右第二定位结构的局部放大示意图；
[0030] 图9为本申请第二方面实施例的纸箱的上辅舌与上辅孔的结构示意图。
[0031] 图标:100-纸板;10-上壁板;11-上插舌;111-上右第二定位结构;1111-上右卡孔;112-上左第二定位结构;113-上辅孔;12-第一折叠线;13-第二折叠线;20-下壁板;21-下插舌;211-下右第二定位结构;212-下左第二定位结构;30-第一侧板;31-侧插舌;40-第二侧板;50-第三侧板;51-上支撑板;511-缺角;512-上辅舌;52-下支撑板;60-第四侧板;61-连接舌;611-侧插孔;71-第一上回折板;711-上右第一定位结构;7111-T型刀线;7112-第一方耳;71121-第一圆角;7113-第二方耳;71131-第二圆角;7114-第一防盗扣;712-易折线;7121-搭舌;713-主体部分;714-角部;715-第一凸耳;7151-第一导向弧面;716-第二凸耳;717-易折带;72-第二上回折板;721-上左第一定位结构;73-第一下回折板;731-下右第一定位结构;74-第二下回折板;741-下左第一定位结构;80-易撕纸拉链;81-开口纸刀;82-纸拉链体;900-纸箱;910-内腔;911-侧壁;912-上侧开口;920-上缓折面。

具体实施方式

[0032] 为使本申请实施例的目的、技术方案和优点更加清楚,下面将结合本申请实施例中的附图,对本申请实施例中的技术方案进行清楚、完整地描述,显然,所描述的实施例是本申请一部分实施例,而不是全部的实施例。通常在此处附图中描述和示出的本申请实施例的组件可以以各种不同的配置来布置和设计。

[0033] 因此,以下对在附图中提供的本申请的实施例的详细描述并非旨在限制要求保护的本申请的范围,而是仅仅表示本申请的选定实施例。基于本申请中的实施例,本领域普通技术人员在没有作出创造性劳动前提下所获得的所有其他实施例,都属于本申请保护的范围。

[0034] 应注意到:相似的标号和字母在下面的附图中表示类似项,因此,一旦某一项在一个附图中被定义,则在随后的附图中不需要对其进行进一步定义和解释。

[0035] 在本申请的描述中,需要说明的是,术语“内”、“外”等指示的方位或位置关系为基于附图所示的方位或位置关系,或者是该申请产品使用时惯常摆放的方位或位置关系,仅是为了便于描述本申请和简化描述,而不是指示或暗示所指的装置或元件必须具有特定的方位、以特定的方位构造和操作,因此不能理解为对本申请的限制。此外,术语“第一”、“第二”等仅用于区分描述,而不能理解为指示或暗示相对重要性。

[0036] 在本申请的描述中,还需要说明的是,除非另有明确的规定和限定,术语“设置”、“连接”应做广义理解,例如,可以是固定连接,也可以是可拆卸连接,或一体地连接;可以是直接相连,也可以通过中间媒介间接相连,可以是两个元件内部的连通。对于本领域的普通技术人员而言,可以具体情况理解上述术语在本申请中的具体含义。

[0037] 请参照图1和图2,本申请第一方面实施例的纸板100,包括上壁板10、下壁板20、第一侧板30、第二侧板40、第三侧板50、第四侧板60,第一侧板30的上下两侧分别与上壁板10、下壁板20折痕连接,第一侧板30的右侧依次折痕连接第二侧板40、第三侧板50、第四侧板60,上壁板10、下壁板20、第一侧板30、第二侧板40、第三侧板50、第四侧板60能够围和形成

如图6所示的具有内腔910的纸箱900。

[0038] 第二侧板40和第四侧板60的上下两侧各延伸有一个回折板,回折板的靠近第三侧板50的边缘设有第一定位结构;上壁板10的上端和下壁板20的下端分别延伸出插舌,每个插舌上设有两个第二定位结构。

[0039] 当上壁板10相对于第一侧板30折叠并封闭内腔910时,一个第一定位结构能够与一个第二定位结构配合,以使上壁板10与回折板连接。

[0040] 当下壁板20相对于第一侧板30折叠并封闭内腔910时,一述第一定位结构能够与一个第二定位结构配合,以使下壁板20与回折板连接。

[0041] 在本申请的一些实施例中,纸板100的材质为瓦楞纸板或者硬纸板。在其他实施例中,纸板100的形状和构造也适用于像塑胶板材等其他用于折叠成箱的材质。

[0042] 本申请第一方面实施例的纸板100通过折叠可以形成图6中所示的纸箱900,可以不使用胶带、胶水等辅助物,通过第一定位结构和第二定位结构的相互配合来实现纸箱900的封闭和防盗拆。

[0043] 下述本申请第一方面实施例的纸板100的各部分的结构与相互位置关系。

[0044] 请参照图1,纸板100包括上壁板10、下壁板20、第一侧板30、第二侧板40、第三侧板50、第四侧板60,第一侧板30的上下两侧分别与上壁板10、下壁板20折痕连接,第一侧板30的右侧依次折痕连接第二侧板40、第三侧板50、第四侧板60,上壁板10、下壁板20、第一侧板30、第二侧板40、第三侧板50、第四侧板60能够围和形成具有内腔的六面体纸箱。

[0045] 在本申请的一些实施例中,折痕连接所表达的意思为,两个相邻的壁板之间具有折痕线,两个相邻的壁板能够沿着折痕线进行折叠。

[0046] 在本申请的一些实施例中,上壁板10、下壁板20、第一侧板30、第二侧板40、第三侧板50、第四侧板60围合后形成的六面体纸箱可以为图6中所示的纸箱900,纸箱900具有内腔910,内腔910用于放置物品。

[0047] 第四侧板60的远离第三侧板50的一侧具有连接舌61,连接舌61用于与第一侧板30的远离第二侧板40的一侧连接,以围合形成纸箱900的侧壁911。

[0048] 作为一种示例形式,请参照图1和图2,第四侧板60第三侧板50连接舌61与第一侧板30的远离第二侧板40的一面通过双面贴或者胶水粘合。

[0049] 作为另一种示例形式,请参照图3,连接舌61的靠近第四侧板60的一侧设有侧插孔611,第一侧板30的远离第二侧板40的一侧延伸有侧插舌31。当第一侧板30、第二侧板40、第三侧板50、第四侧板60围合形成纸箱900的侧壁911时,侧插舌31插设于侧插孔611内,使第四侧板60与第一侧板30连接,省去了用胶水粘合的步骤,提高了成箱效率。

[0050] 第一侧板30第二侧板40的上侧延伸出第一上回折板71,下侧延伸出第一下回折板73;第四侧板60的上侧延伸出第二上回折板72,下侧延伸出第二下回折板74。也就是说,纸板100包括四个回折板,分别为第一上回折板71、第二上回折板72、第一下回折板73、第二下回折板74。

[0051] 第一上回折板71和第二上回折板72均位于第三侧板50的上侧并相对于第三侧板50对称布置,第一上回折板71的靠近第三侧板50的边缘设有一个上右第一定位结构711,第二上回折板72的靠近第三侧板50的边缘设有一个上左第一定位结构721,第一上回折板71和第二上回折板72用于与上壁板10配合。

[0052] 第一下回折板73和第二下回折板74均位于第三侧板50的下侧并相对于第三侧板50对称布置,第一下回折板73的靠近第三侧板50的边缘设有一个下右第一定位结构731,第二下回折板74的靠近第三侧板50的边缘设有一个下左第一定位结构741,第一下回折板73和第二下回折板74用于与下壁板20配合。

[0053] 在本申请的一些实施例中,上右第一定位结构711、上左第一定位结构721、下右第一定位结构731、下左第一定位结构741为相同的结构。

[0054] 作为一种示例形式,请参照图4,上右第一定位结构711包括第一方耳7112和第二方耳7113,第一方耳7112和第二方耳7113相对布置并分别与第一上回折板71折痕连接。当第一方耳7112和第二方耳7113相对于第一上回折板71折叠并垂直于第一上回折板71时,第一方耳7112和第二方耳7113形成如图7中所示的第一防盗扣7114。在实际加工中,第一方耳7112和第二方耳7113可以按照T型刀线7111切割形成。

[0055] 容易理解的,上左第一定位结构721、下右第一定位结构731、下左第一定位结构741经折叠也能够分别形成一个防盗扣。

[0056] 上壁板10的上端延伸出上插舌11,上插舌11上布置有上右第二定位结构111和上左第二定位结构112。下壁板20的下端延伸出下插舌21,下插舌21布置有下右第二定位结构211和下左第二定位结构212。

[0057] 在本申请的一些实施例中,上右第二定位结构111、上左第二定位结构112、下右第二定位结构211、下左第二定位结构212为同样的结构。

[0058] 作为一种示例形式,请参照图5,上右第二定位结构111为方形的上右卡孔1111。

[0059] 容易理解的,上左第二定位结构112、下右第二定位结构211、下左第二定位结构212可以为方形的卡孔。

[0060] 上壁板10相对于第一侧板30折叠并封闭内腔910时,上右第一定位结构711能够与上左第二定位结构112配合,以使上壁板10与第一上回折板71连接;上左第一定位结构721能够与上右第二定位结构111配合,以使上壁板10与第二上回折板72连接。

[0061] 在本申请的一些实施例中,上壁板10与第一上回折板71、上壁板10与第二上回折板72连接的形式是防盗拆的,也就是说,使用纸板100折叠形成纸箱900并封口的过程是不可逆的。

[0062] 容易理解的,将纸板100折叠形成纸箱900的过程中,上右第一定位结构711经折叠后形成的第一防盗扣7114,第一防盗扣7114为位于第一上回折板71的下表面的凸起物,而上右卡孔1111位于上插舌11。将上插舌11相对于上壁板10折叠并插入第一上回折板71的下侧与第三侧板50的上边缘之间的过程中,第一防盗扣7114能够落入上右卡孔1111中。经折叠后,上插舌11与第一上回折板71平行布置,且上插舌11位于第一上回折板71的下侧与第三侧板50的上边缘之间,第一防盗扣7114位于上右卡孔1111中。此时,如果试图拉出上插舌11,由于第一上回折板71与第三侧板50限制了上插舌11与第一上回折板71之间为平行布置,也就是说,限制了上插舌11与第一上回折板71之间的夹角。同时,第一防盗扣7114与上右卡孔1111配合,限制了上插舌11相对于第一上回折板71发生偏移。

[0063] 由于上插舌11与第一上回折板71之间的角度、相互位置均被限制,因此,不能轻易地将上插舌11从第一上回折板71与第三侧板50之间拉出,进行开箱。

[0064] 通过上右卡孔1111与第一防盗扣7114的相互配合,能够限制上插舌11与第一上回

折板71之间的夹角以及上插舌11相对于第一上回折板71的位置,从而防止上插舌11被轻易地拉出。如果强制拉出上插舌11,第一防盗扣7114与上右卡孔1111的结构会被破坏,用户也可以鉴别是否有他人未经许可盗拆了纸箱900。

[0065] 纸板100折叠成型的纸箱900包括多对像上右卡孔1111与第一防盗扣7114这样的成对配合的第一定位结构与第二定位结构,分别能够限制上插舌11与第二上回折板72、下插舌21与第一下回折板73、下插舌21与第二下回折板74的夹角以及相对位置,保证上插舌11、下插舌21均不能被轻易地拉出,从而使封闭后的纸箱900具有防盗拆的功能。

[0066] 在本申请的一些实施例中,上右第一定位结构711的第一方耳7112的边缘设置有第一圆角71121,第二方耳7113的边缘设置有第二圆角71131,第一圆角71121和第二圆角71131具有相同的尺寸和位置,以使第一方耳7112和第二方耳7113经折叠后所形成的第一防盗扣7114具有导向面。容易理解的,导向面位于封口过程中首先接触上右卡孔1111的一侧,从而使第一防盗扣7114易于滑入上右卡孔1111中,使纸箱900的封口过程更为容易。

[0067] 在本申请的一些实施例中,请参考图1和图2,第一上回折板71上设有易折线712,易折线712将第一上回折板71分为主体部分713和远离第一侧板30的角部714,上右第一定位结构711设于角部714。第一上回折板71的靠近上右第一定位结构711的一角设有易折线712,易折线712与第一上回折板71的靠近上右第一定位结构711的边缘倾斜布置。优选地,易折线712与第一上回折板71的靠近上右第一定位结构711的边缘之间的夹角为45°。

[0068] 纸板100折叠形成纸箱900的过程中,为了将上插舌11插于第一上回折板71的下侧,并使第一防盗扣7114与上右卡孔1111配合,需要将第一上回折板71的布置有第一防盗扣7114的角部714上翻。在该边角设置易折线712,不但明确了该边角相对于第一上回折板71的折痕线,也局部增强了该边角与第一上回折板71的连接强度。

[0069] 进一步地,易折线712的居中位置可以冲出一个搭舌7121,搭舌7121的布置能够强化易折线712的强度。

[0070] 在本申请的一些实施例中,上壁板10和上插舌11之间包括第一折叠线12和第二折叠线13,第一折叠线12和第二折叠线13相互平行,并与上壁板10的上边缘平行,第一折叠线12和第二折叠线13之间的间距等于纸板100的厚度。沿着第一折叠线12和第二折叠线13折叠,能够形成上缓折面920。上缓折面920用于在上插舌11相对于上壁板10折叠时,提供相当于一个纸板100的厚度的过渡面,以使上插舌11回插于第一上回折板71和第二上回折板72的下侧后,上插舌11与上壁板10平行布置,上插舌11与第一上回折板71、第二上回折板72也平行布置,从而使上右第一定位结构711与上右第二定位结构111紧密配合,上左第一定位结构721与上左第二定位结构112紧密配合。

[0071] 同样的,下壁板20和下插舌21之间也包括相互平行的两行折叠线,两行折叠线的间距等于纸板100的厚度。纸板100经折叠成型纸箱900后,该种布置形式能够实现下右第一定位结构731与下右第二定位结构211紧密配合,下左第一定位结构741与下左第二定位结构212紧密配合。

[0072] 在本申请的一些实施例中,第三侧板50的上侧延伸有上支撑板51,下侧延伸有下支撑板52。

[0073] 容易理解的,纸板100折叠形成纸箱900后,上支撑板51折于上壁板10的下侧。一方面,上支撑板51能够进一步保护纸箱900的内部物品不受损害,另一方面,上插舌11插于

第一上回折板71、第二上回折板72的下表面与上支撑板51的上表面之间,能够使上插舌11与第一上回折板71、第二上回折板72的位置保持平行,进一步加强了纸箱900的防盗拆功能。

[0074] 在本申请的一些实施例中,上支撑板51、下支撑板52上均包括至少一个缺角511或者通孔。

[0075] 作为一种示例形式,上支撑板51的一个边角具有缺角511。

[0076] 作为另一种示例形式,上支撑板51上也可以设有通孔。优选地,通孔可以位于上支撑板51的中心位置;在其他实施例中,不对通孔在上支撑板51上的位置作出限定。

[0077] 上支撑板51缺角511或者通孔可以作为开箱时打开上支撑板51的一个手抠部,以便于用户开箱,提高折叠纸板100所折叠形成的纸箱900的用户使用舒适性。

[0078] 在本申请的一些实施例中,上壁板10包括易撕纸拉链80,易撕纸拉链80贯穿上壁板10的表面。纸板100折叠形成纸箱900后,由于纸箱900具有防盗拆的功能,易撕纸拉链80的布置使用户能够省时、省力、便捷地开箱取出物品。

[0079] 进一步地,易撕纸拉链80还包括开口纸刀81和纸拉链体82,开口纸刀81位于上壁板10的边缘并与易撕纸拉链80连接,纸拉链体82沿易撕纸拉链80的撕裂方向埋设于易撕纸拉链80的内部,并与开口纸刀81相连。

[0080] 本申请第一方面实施例的纸板100用于形成纸箱900,其折叠成型纸箱900的方法如下。

[0081] 形成闭合的侧壁911:将第一侧板30、第二侧板40、第三侧板50、第四侧板60围合,将第四侧板60的连接舌61与第一侧板30的远离第二侧板40的一侧粘合,以形成纸箱900的闭合的侧壁911,侧壁911具有上侧开口912和下侧开口(图中未示出);

[0082] 封闭下侧开口:将下支撑板52相对于第三侧板50折叠并覆盖下侧开口;

[0083] 将第一下回折板73和第二下回折板74折叠并置于下支撑板52的下部;

[0084] 将下壁板20相对于第一侧板30折叠并置于第一下回折板73、第二下回折板74的上部;

[0085] 将下插舌21折叠并回插于下支撑板52与第一下回折板73、第二下回折板74的上部之间;

[0086] 使下右第一定位结构731与下右第二定位结构211配合,使下左第一定位结构741与下左第二定位结构212配合;

[0087] 封闭上侧开口912:将上支撑板51相对于第三侧板50折叠并覆盖上侧开口912;

[0088] 将第一上回折板71和第二上回折板72折叠并置于上支撑板51的上部;将上壁板10相对于第一侧板30折叠并置于第一上回折板71、第二上回折板72的上部;

[0089] 将上插舌11折叠并回插于上支撑板51与第一上回折板71、第二上回折板72的下部之间;

[0090] 使上右第一定位结构711与上右第二定位结构111配合,使上左第一定位结构721与上左第二定位结构112配合。

[0091] 使用本申请第一方面实施例的纸板100折叠形成的纸箱900,通过连接舌61与第一侧板30连接,实现了侧壁911的封闭;通过下壁板20与第一下回折板73、第二下回折板74的配合,通过下右第一定位结构731与下右第二定位结构211配合、下左第一定位结构741与下

左第二定位结构212配合,实现了下侧开口的封闭,并不能再次打开;过上右第一定位结构711与上右第二定位结构111配合、上左第一定位结构721与上左第二定位结构112配合,实现了上侧开口912的封闭,并不能再次打开。

[0092] 请参照图6,本申请第二方面实施例的纸箱900,包括上壁板10、下壁板20、第一侧板30、第二侧板40、第三侧板50、第四侧板60、上插舌11、第一上回折板71、第二上回折板72,上壁板10与下壁板20相对布置,第一侧板30与第三侧板50相对布置,第二侧板40与第四侧板60相对布置,第一上回折板71与第二侧板40的上侧折痕连接,第二上回折板72与第四侧板60的上侧折痕连接。

[0093] 上壁板10的一侧与第一侧板30折痕连接,另一侧与上插舌11折痕连接。第一上回折板71上设有上右第一定位结构711,上插舌11上设有上右第二定位结构111,上右第二定位结构111与上右第一定位结构711配合。第二上回折板72上设有上左第一定位结构721,上插舌11上设有上左第二定位结构112,上左第二定位结构112与上左第一定位结构721配合。

[0094] 当纸箱900处于封闭状态时,第一上回折板71和第二上回折板72位于上壁板10的下方,上插舌11设于第三侧板50和第一上回折板71、第二上回折板72之间,上右第二定位结构111与上右第一定位结构711配合,上左第二定位结构112与上左第一定位结构721配合。

[0095] 本申请第二方面实施例的纸箱900采用两对第一定位结构和第二定位结构,在不借助胶带、胶水等辅助物的情况下,使上壁板10封闭纸箱900,并不能再次被拆开。

[0096] 在本申请的一些实施例中,纸箱900可以使用本申请第一方面实施例的纸板100折叠形成,也可以通过其他形式的纸板折叠形成。

[0097] 在本申请的一些实施例中,上右第一定位结构711和上左第一定位结构721为相同的结构。

[0098] 以上右第一定位结构711为例,请参照图7,上右第一定位结构711包括第一凸耳715和第二凸耳716,第一凸耳715和第二凸耳716垂直凸出于第一上回折板71,第一凸耳715和第二凸耳716被构造成第一防盗扣7114。

[0099] 在本申请的一些实施例中,上右第二定位结构111与上左第二定位结构112为同样的结构。

[0100] 以上右第二定位结构111为例,请参照图8,上右第二定位结构111为方孔。

[0101] 上右第二定位结构111与上右第一定位结构711配合,使第一上回折板71与上插舌11连接,从而使第一上回折板71与上壁板10连接。同样的,上左第二定位结构112与上左第一定位结构721配合,使第二上回折板72与上插舌11连接,从而使第二上回折板72与上壁板10连接。

[0102] 在本申请的一些实施例中,第一凸耳715和第二凸耳716为同样的结构。以第一凸耳715为例,第一凸耳715的边缘设有第一导向弧面7151,第一导向弧面7151利于第一防盗扣7114滑入上右卡孔1111。

[0103] 容易理解的,第一上回折板71和第二上回折板72具有同样的结构。以第一上回折板71为例,第一上回折板71设有易折带717,易折带717将第一上回折板71分为主体部分713和角部714,上右第一定位结构711设于角部714。

[0104] 在本申请的一些实施例中,上壁板10包括易撕纸拉链80,易撕纸拉链80贯穿上壁板10的表面。进一步地,易撕纸拉链80还包括开口纸刀81和纸拉链体82,开口纸刀81位于上

壁板10的边缘并与易撕纸拉链80连接,纸拉链体82沿易撕纸拉链80的撕裂方向埋设于易撕纸拉链80的内部,并与开口纸刀81相连。当纸箱900封闭后,可以拉动开口纸刀81,开口纸刀81带动易撕纸拉链80与上壁板10分离,从而实现开箱。

[0105] 可选地,请参照图9,纸箱900还包括上辅舌512和上辅孔113,上辅舌512设于第三侧板50的上侧,上辅孔113设于上插舌11,闭合纸箱900时,上辅舌512插入上辅孔113中,实现辅助防盗拆功能。

[0106] 进一步地,上辅舌512的远离第三侧板50的一侧大于与第三侧板50连接的一侧,即被构造成倒插舌的形式,可以防止上辅舌512被拔脱出上辅孔113。

[0107] 本申请第二方面实施例的纸箱900具有防盗拆的功能,并且可以在不借助胶带、胶水等辅助物的情况下仅通过折叠就实现封口,绿色环保,且安全便捷。

[0108] 需要说明的是,在不冲突的情况下,本申请中的实施例中的特征可以相互结合。

[0109] 以上仅为本申请的优选实施例而已,并不用于限制本申请,对于本领域的技术人员来说,本申请可以有各种更改和变化。凡在本申请的精神和原则之内,所作的任何修改、等同替换、改进等,均应包含在本申请的保护范围之内。

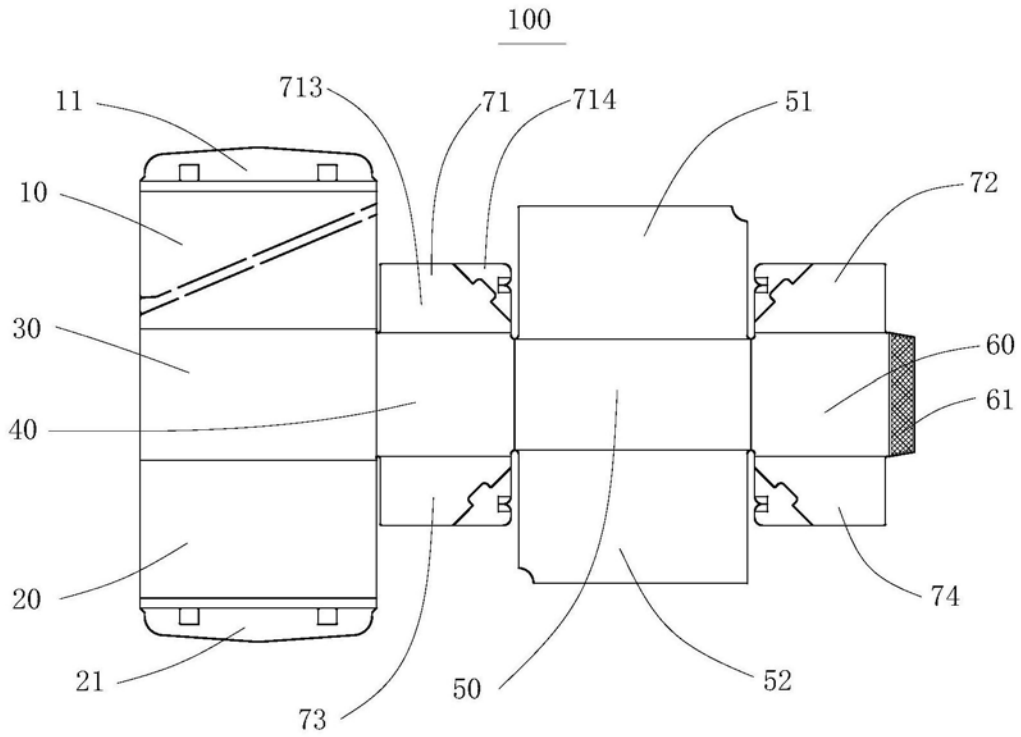


图1

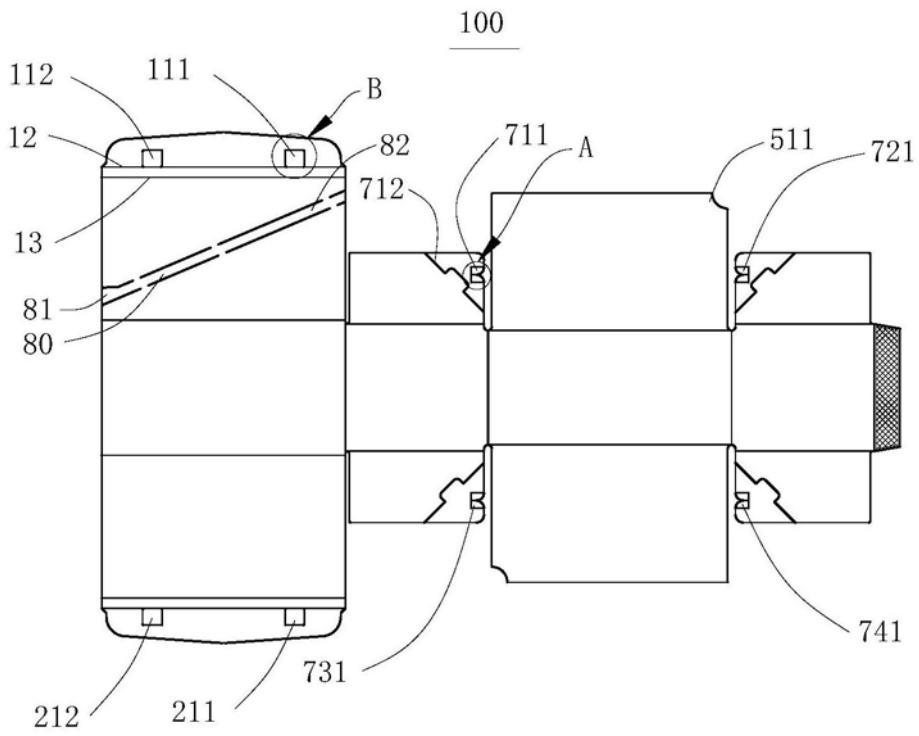


图2

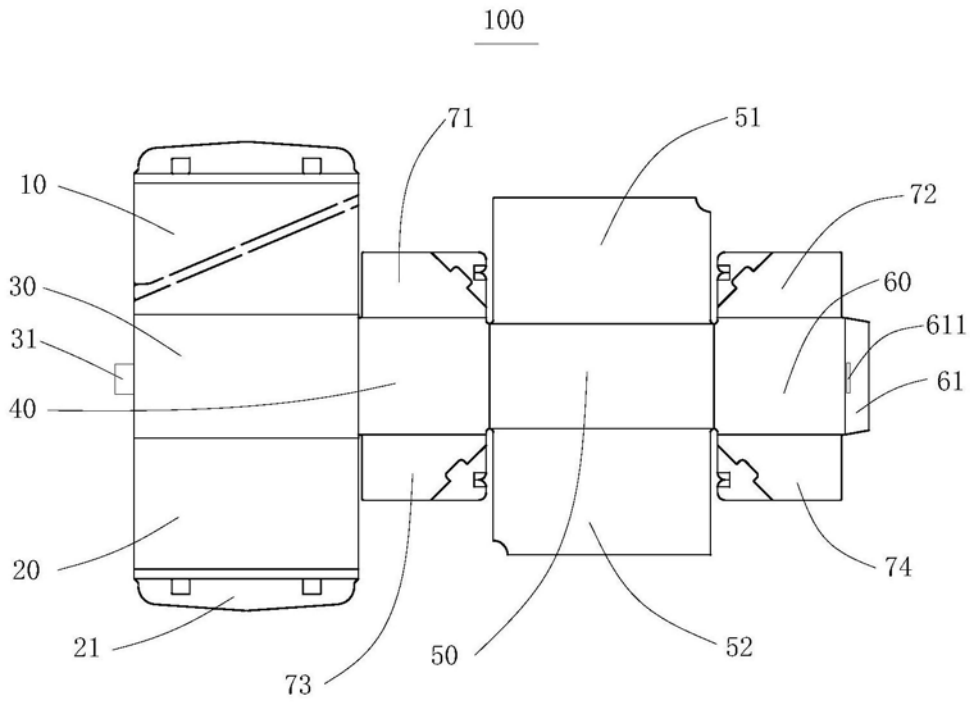


图3

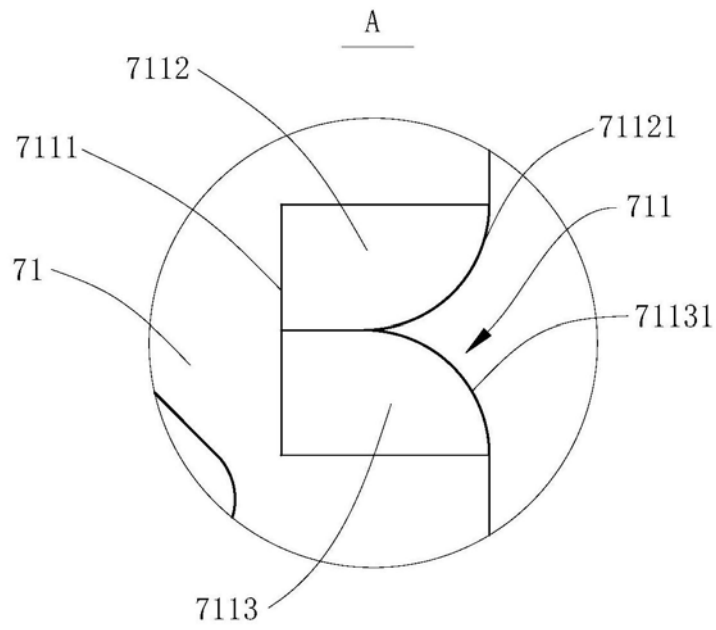


图4

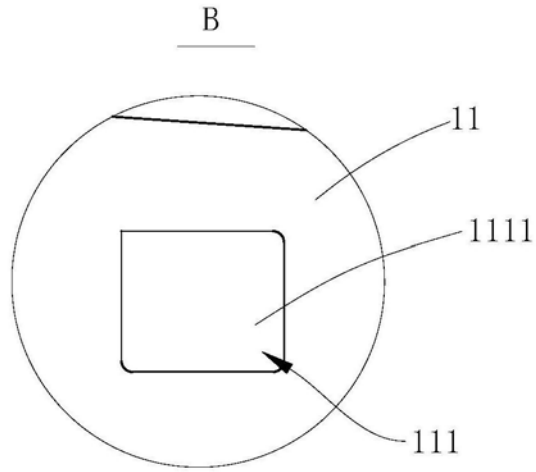


图5

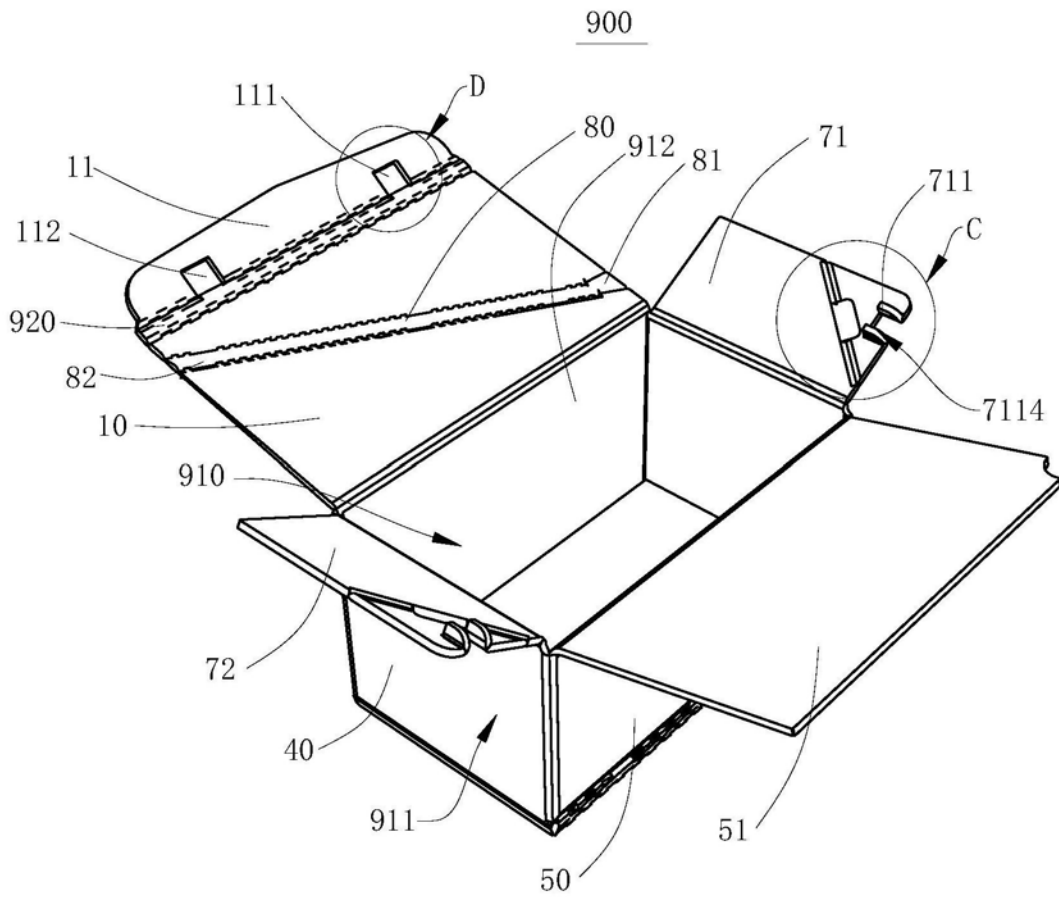


图6

C

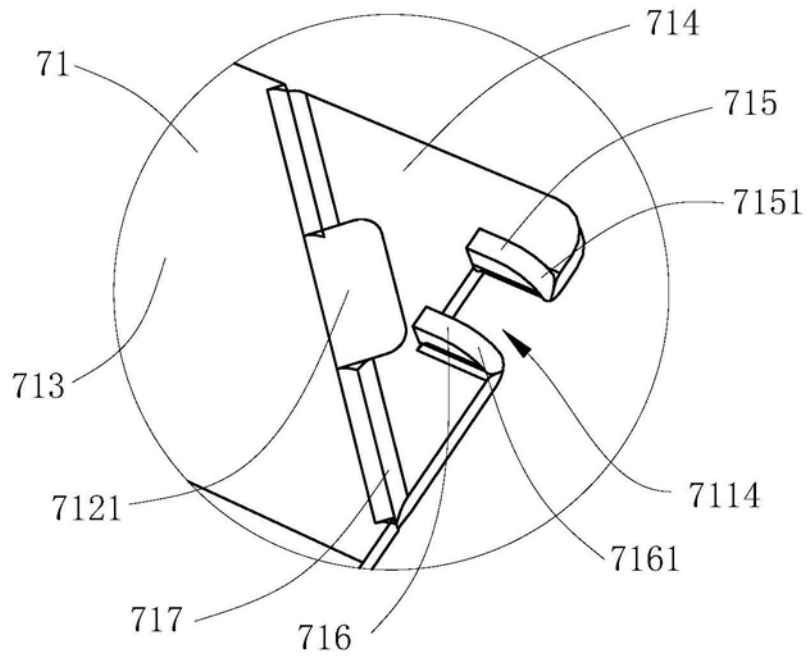


图7

D

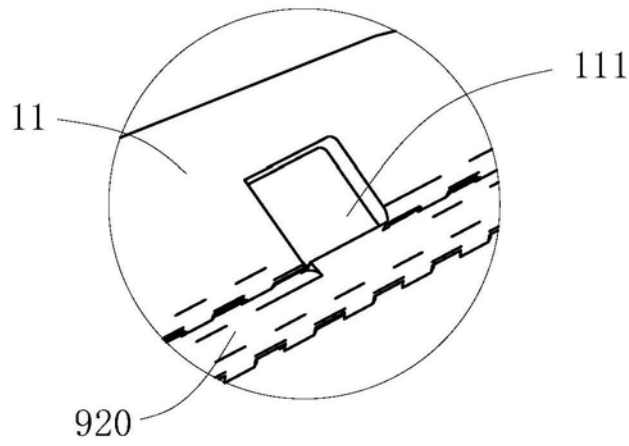


图8

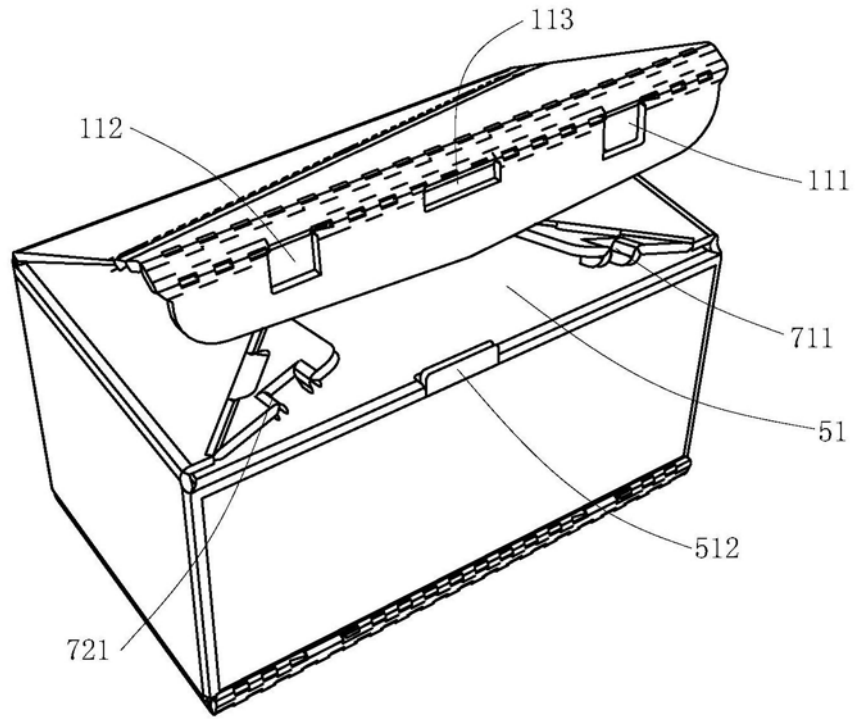


图9