

# 新型專利說明書

(本說明書格式、順序及粗體字，請勿任意更動，※記號部分請勿填寫)

※ 申請案號：97211329

※ 申請日期：97.6.26

※ I P C 分類：B65D<sup>85</sup>/<sub>72</sub> (2006.01)

## 一、新型名稱：(中文/英文)

免洗杯及其杯蓋

## 二、申請人：(共 1 人)

姓名或名稱：(中文/英文)

廣州普樂包裝容器有限公司

代表人：(中文/英文)

楊黎明

住居所或營業所地址：(中文/英文)

廣州經濟技術開發區永和經濟區甘竹路 15 號

國 籍：(中文/英文)

中華人民共和國

## 三、創作人：(共 1 人)

姓 名：(中文/英文)

史蒂芬 奈皮/Stephen Knipe

國 籍：(中文/英文)

英國

四、聲明事項：

主張專利法第二十二條第二項  第一款或  第二款規定之事實，  
其事實發生日期為： 年 月 日。

申請前已向下列國家（地區）申請專利：

【格式請依：受理國家（地區）、申請日、申請案號 順序註記】

有主張專利法第二十七條第一項國際優先權：

歐盟內部市場調查局(OHIM)、000859657-0001、2008.01.17

無主張專利法第二十七條第一項國際優先權：

主張專利法第二十九條第一項國內優先權：

【格式請依：申請日、申請案號 順序註記】

## 八、新型說明：

### 【新型所屬之技術領域】

本創作係一種免洗杯及其杯蓋，尤指一種可向外頂出而加大其容置空間的杯蓋。

### 【先前技術】

現在市面上有許多販賣業者常會使用各種免洗杯當作盛裝容器以販售商品給消費者。

請參考第五圖至第七圖所示，傳統免洗杯係由一具有開口的杯體(90)和一與杯體(90)開口(91)相匹配的杯蓋(92)所組成，該杯體(90)的開口(91)的邊緣處係形成一凸緣(93)，而該杯蓋(92)底部於鄰近邊緣處的位置係形成一與凸緣(93)相對應且相匹配的環槽(94)，供該杯蓋(92)蓋設於杯體(90)開口(91)之用；然而，傳統的免洗杯於盛裝液態或是固態內容物時，該免洗杯皆只能提供一定的容置空間盛裝液態或是食物內容物，因此若該杯體(90)盛裝的液態或是固態內容物過多或過大時，往往會導致液態內容物的溢出或是杯蓋(92)無法蓋合，因此造成業者盛裝內容物上的困擾；是以，該免洗杯結構實有進一步改良之必要。

### 【新型內容】

因此，本創作主要目的在提供一種組成免洗杯的杯蓋，該杯蓋以可蓋合於裝成較多液態飲品或是固態食物的杯體，以隔絕食物或飲品與外界接觸的機會。

為達上述之目的採取的技術手段係令一杯蓋係呈圓形，該杯蓋於其中央處形成有一圓形的中空凸部，該凸部的周緣係橫向延伸出一環形的強化壁，而該強化壁的邊緣係由內向外逐漸上升形成一環壁。

此外，本創作另相關於一種免洗杯，其包括：

一杯體，其內部係具有一容置空間，該杯體一端係形成一圓形狀開口，該開口係與容置空間相連通，且該開口處係向外形成一凸緣；以及

一杯蓋，係套設於杯體的開口，該杯蓋係呈圓形狀，且於其中央處形成有一圓形的凸部，該凸部的周緣係沿水平方向延伸出一環形的強化壁，而該強化壁的邊緣係由內向外逐漸上升形成一環壁，且該杯蓋底側周緣處形成一與上述凸緣相匹配的環槽，以套設於開口的凸緣上。

藉由上述之結構，可使該杯體盛裝過多內容物時，該杯蓋仍可蓋合於杯體的開口，其原因在於：該杯蓋係可向外頂出，使該杯蓋由內向外上升的環壁構成由外向內逐漸傾斜上升，而使杯蓋能向上凸出，以增加杯體與杯蓋所能容置的空間，促使該杯蓋能於蓋合於盛裝略多液態或固態內容物的杯體開口，以避免內容物的溢出或是杯蓋無法蓋合的困擾。

## 【實施方式】

請參考第一圖所示，本創作係為一種免洗杯，其主要係由一杯體(10)和一杯蓋(20)所組成。

請參考第二圖所示，該杯體(10)其內部係具有一容置空間(11)，該杯體(10)一端係形成一圓形狀開口(12)，該開口(12)係與容置空間(11)相連通，且該開口(12)處係向外形成一凸緣(13)；而該杯蓋(20)係套設於杯體(10)的開口，該杯蓋(20)係呈圓形，且於其中央處形成有一圓形凸部(21)，該凸部(21)上形成有一十字形的切縫(22)，可供吸管插設之用；又該凸部(21)的周緣係沿水平方向延伸出一環形的強化壁(23)，該強化壁(23)的邊緣係由內向外逐漸上升形成一環壁(24)，而使杯蓋(20)表面係呈內凹狀。

又杯蓋(20)的環壁(24)上形成複數個支撐槽(25)，以補強該杯蓋(20)的結構使其不易變形，且該杯蓋(20)底側周緣處形成一與杯體(10)開口處凸緣(13)相匹配的環槽(26)，以便使杯蓋(20)得套設於該杯體(10)開口(12)的凸緣(13)上，再者，該環槽(26)的外緣係向下延伸出一周壁(27)，該周壁(27)於鄰近環槽(26)一側環設複數個凸塊(28)，使杯蓋(20)之周壁(27)被確實地卡設固定於杯體(10)開口處的凸緣(13)上。

請參考第三圖和第四圖所示，當該杯體(10)盛裝過多內容物時，該杯蓋(10)係可由內凹狀向外頂出轉呈外凸狀，使該杯蓋(20)由內向外上升的環壁(24)形成由外向內漸增其高度，使杯蓋(20)能向上凸出，並相對加大杯蓋(20)底面的空間，進而增加杯體(10)與杯蓋(20)所能容置內容物的容置空間(11)。

利用具有前述特徵結構的杯蓋(20)，當杯體(10)內盛滿

內容物，甚至高出杯體(10)的開口時，因杯蓋(20)向外頂出後加大了內側面的高度，因此可使杯蓋(20)可以順利且輕易地蓋上杯體(10)的開口處，有效解決業者盛裝略多內容物而使內容物溢出或是杯蓋無法蓋合的困擾。

本創作雖已在前述實施例中已揭露出本創作的具體做法，但並不是只限於前述實施例中所提及之範疇，在不脫離本創作之精神和範圍內所做的任何修改和變化，亦屬於本創作保護之範圍。

## 【圖式簡單說明】

第一圖：係本創作一較佳實施例的立體圖。

第二圖：係本創作一較佳實施例的組裝圖。

第三圖：係本創作一較佳實施例於杯蓋內陷時的剖面圖。

第四圖：係本創作一較佳實施例於杯蓋外凸時的剖面圖。

第五圖：係既有免洗杯的立體圖。

第六圖：係既有免洗杯的組裝圖。

第七圖：係既有免洗杯的剖面圖。

## 【主要元件符號說明】

(10)杯體

(11)容置空間

(12)開口

(13)凸緣

(20)杯蓋

(21)凸部

(22)切縫

(24)環壁

(26)環槽

(28)凸塊

(91)開口

(93)凸緣

(23)強化壁

(25)支撐槽

(27)周壁

(90)杯體

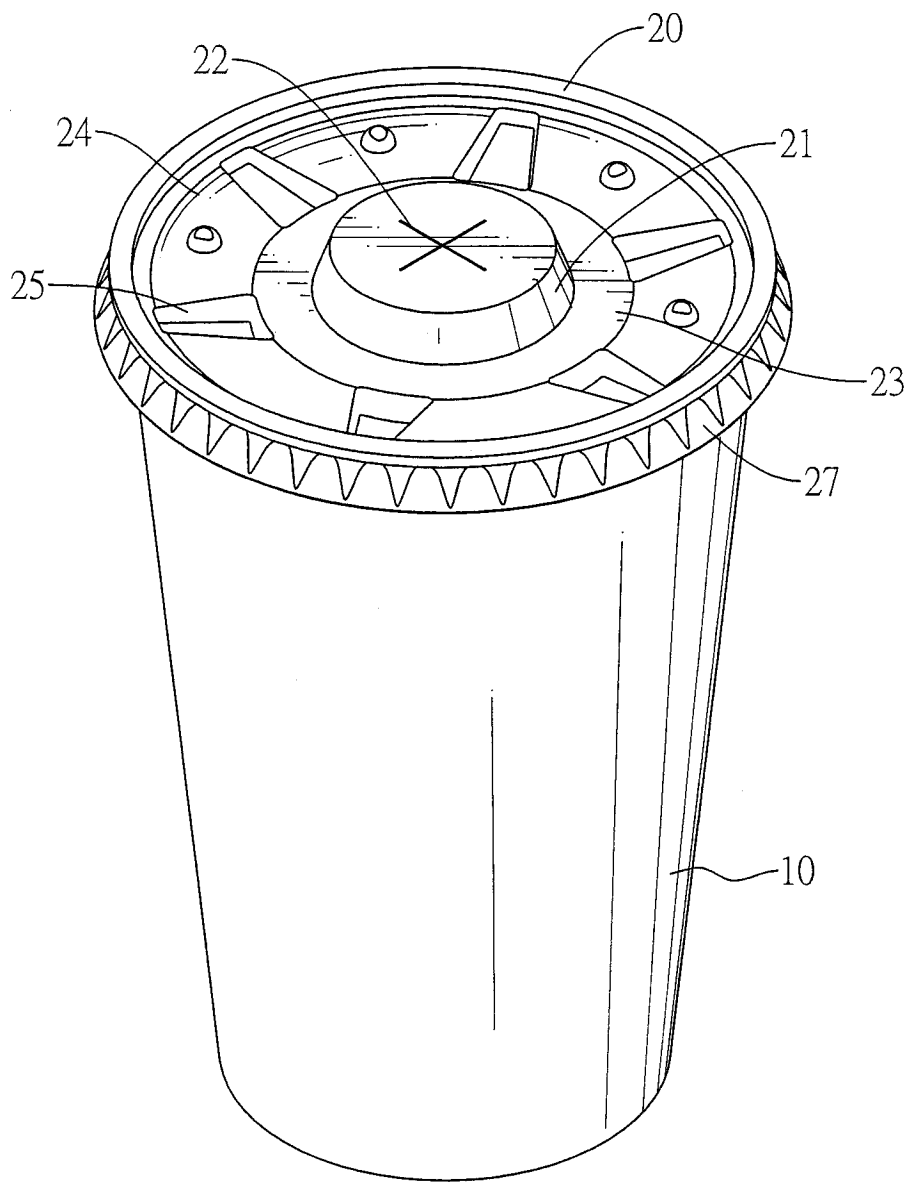
(92)杯蓋

(94)環槽

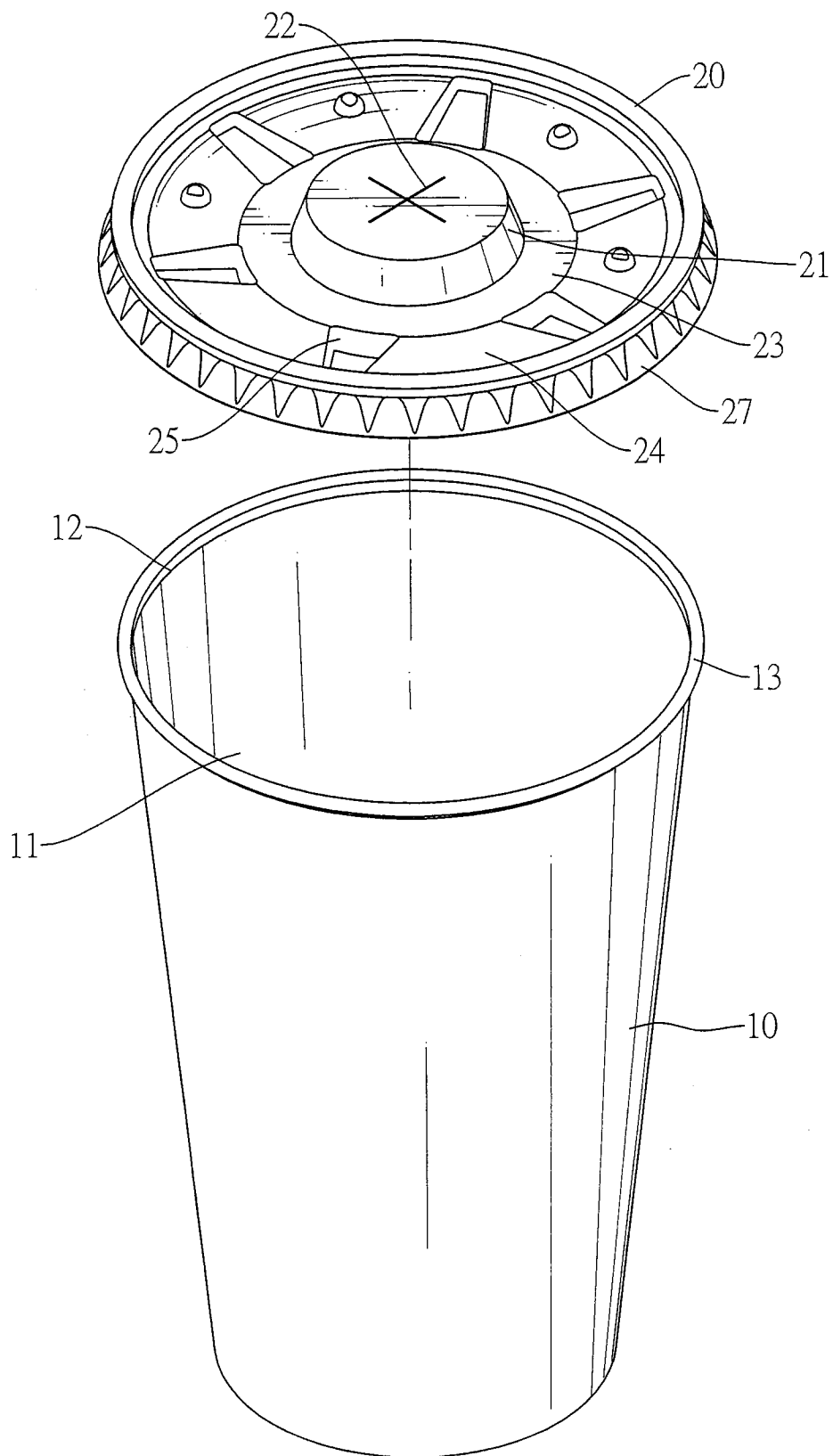
## 五、中文新型摘要：

本創作係一種免洗杯及其杯蓋，其包括一具有圓形開口的杯體和一套設於杯體開口的杯蓋所組成；其中，該杯體開口向外形成一凸緣，而該杯蓋於其中央處形成有一凸部，該凸部的周緣係水平延伸出一環形的強化壁，該強化壁的邊緣又由內向外逐漸上升形成一環壁，且該杯蓋底側周緣處形成一與杯體上凸緣相匹配的環槽，以套設於杯體的開口處；由於該杯蓋的環壁可向外頂出，因此可在該杯蓋蓋合於盛裝略多內容物的杯體開口時，避免液態內容物的溢出或是因該固態內容物過多而使杯蓋無法蓋合的問題。

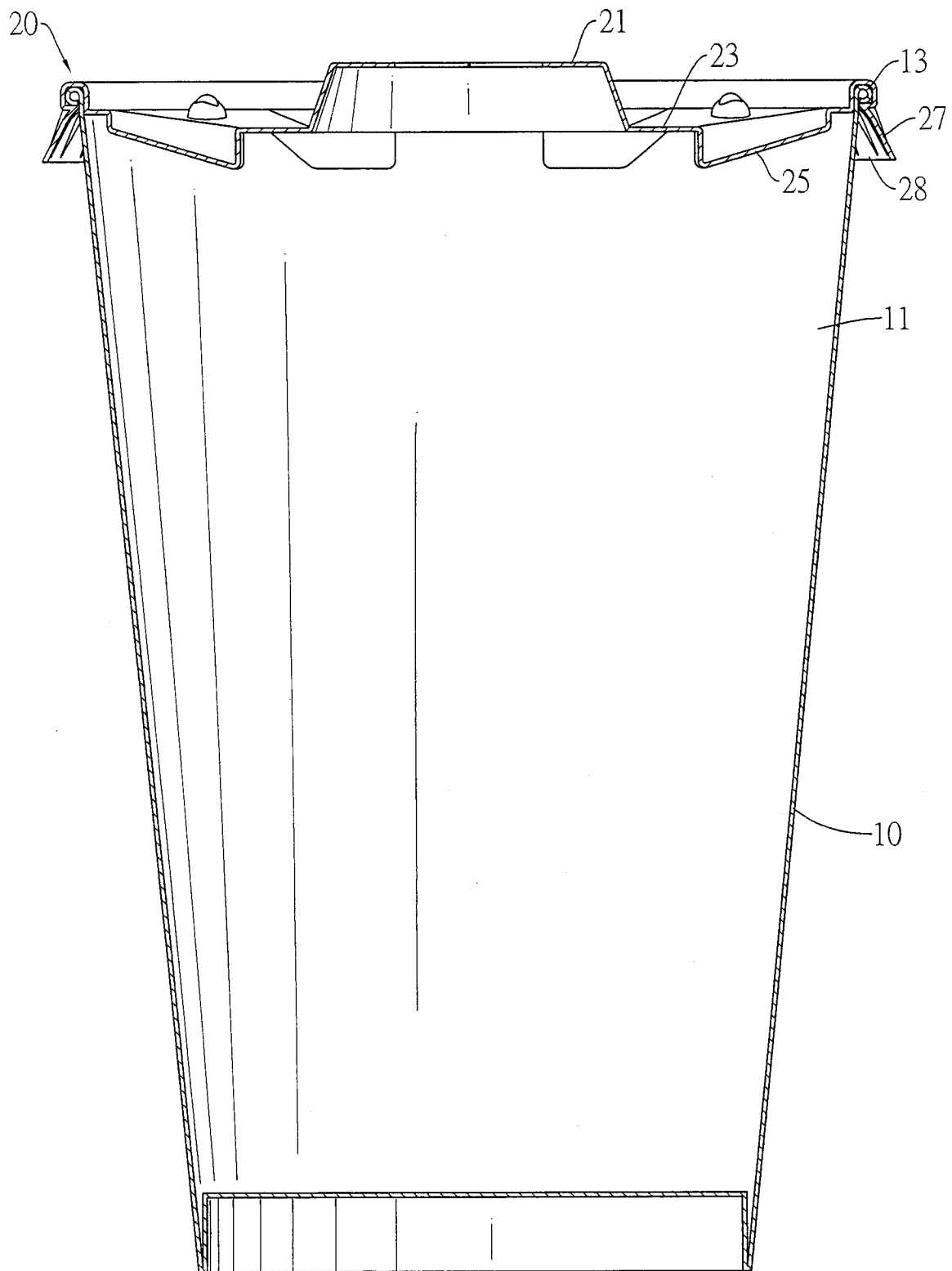
## 六、英文新型摘要：



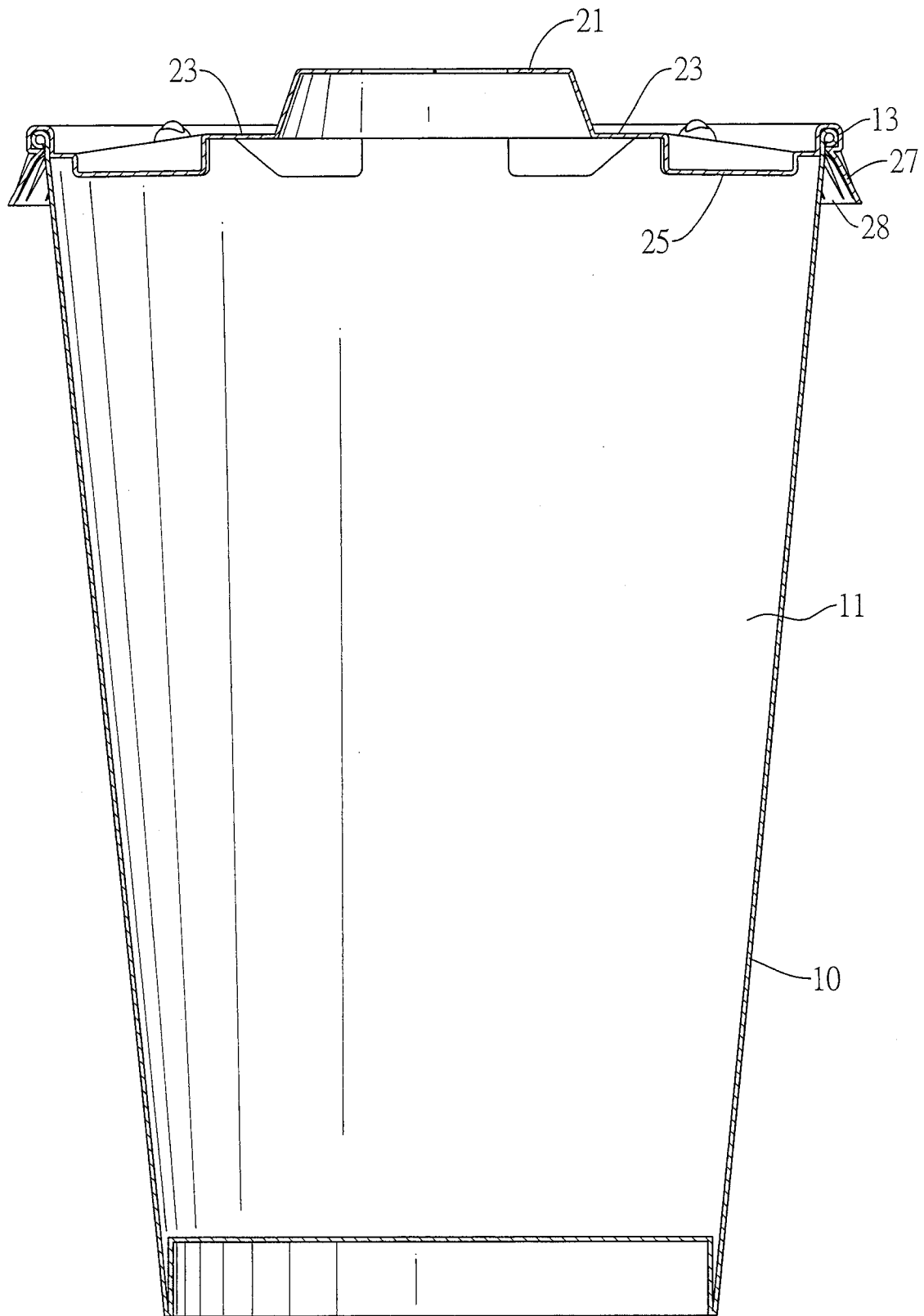
第一圖



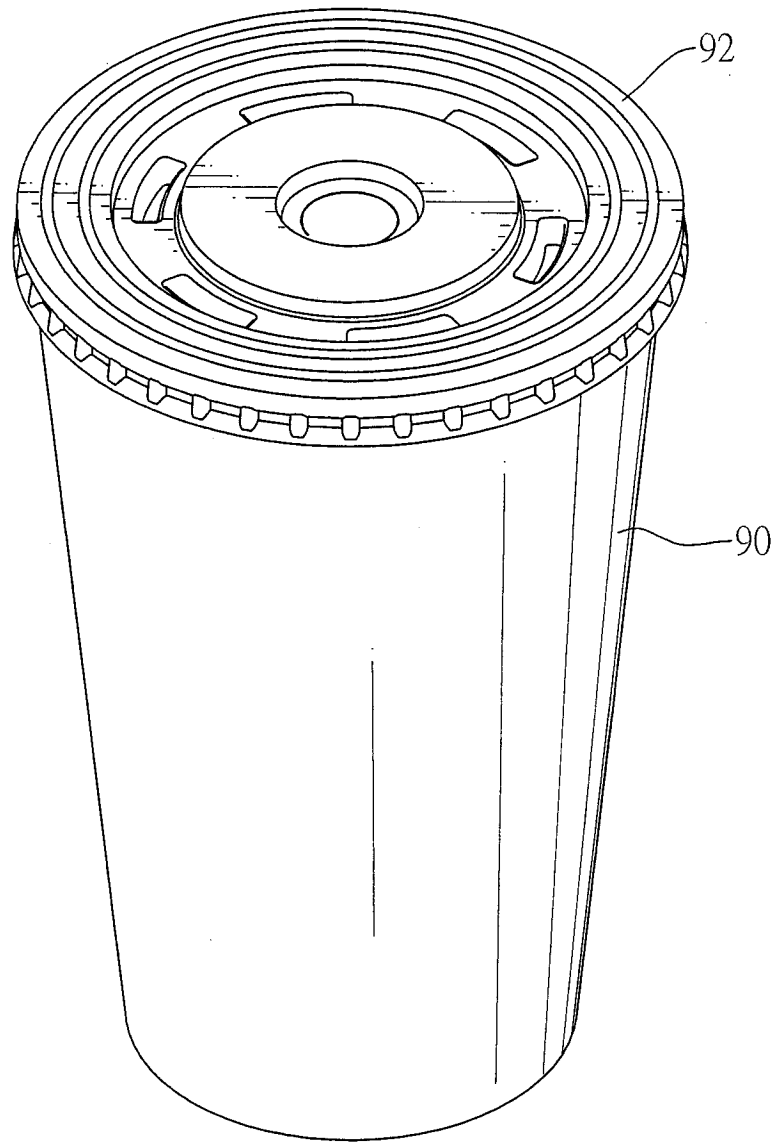
第二圖



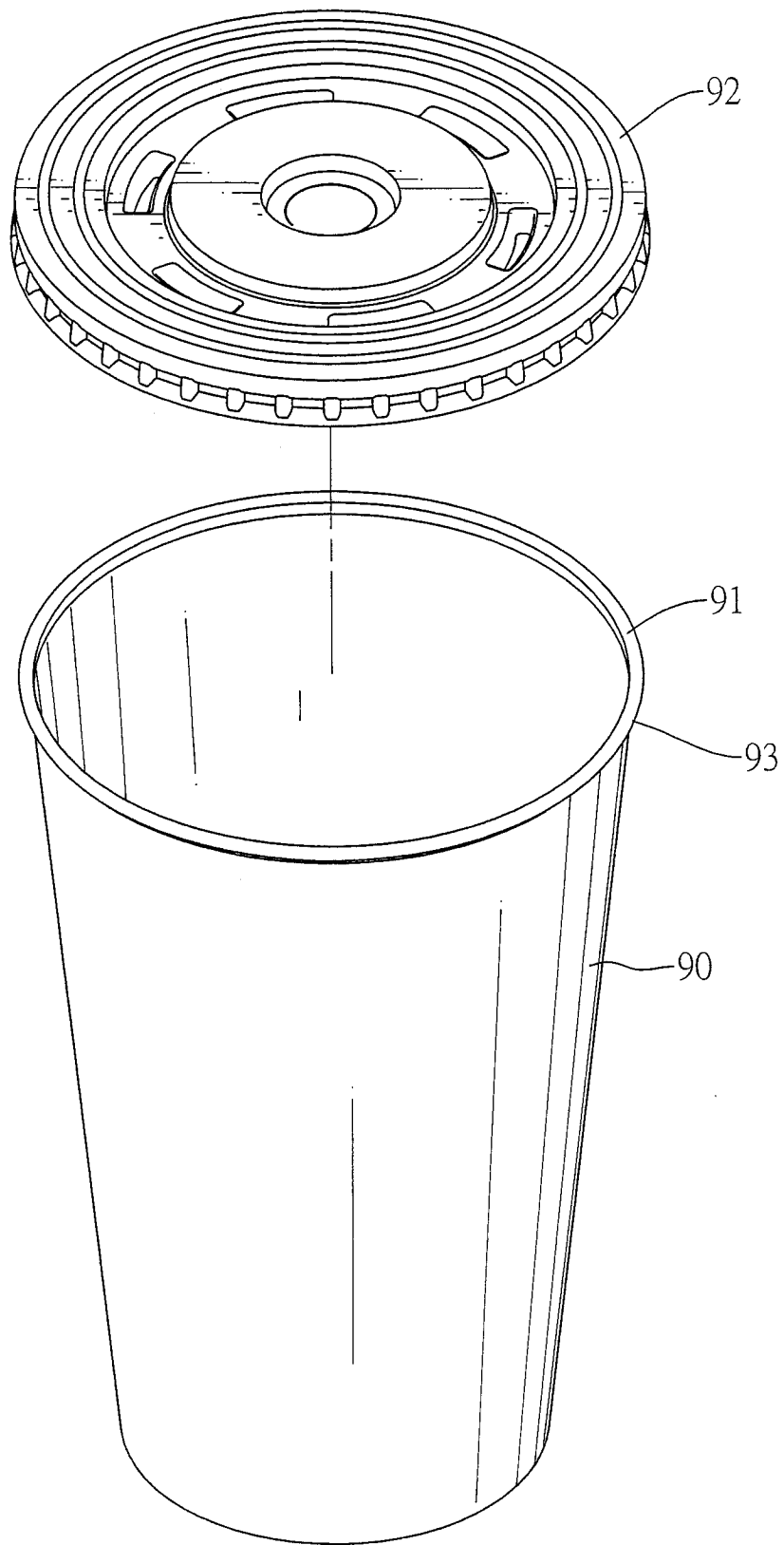
第三圖



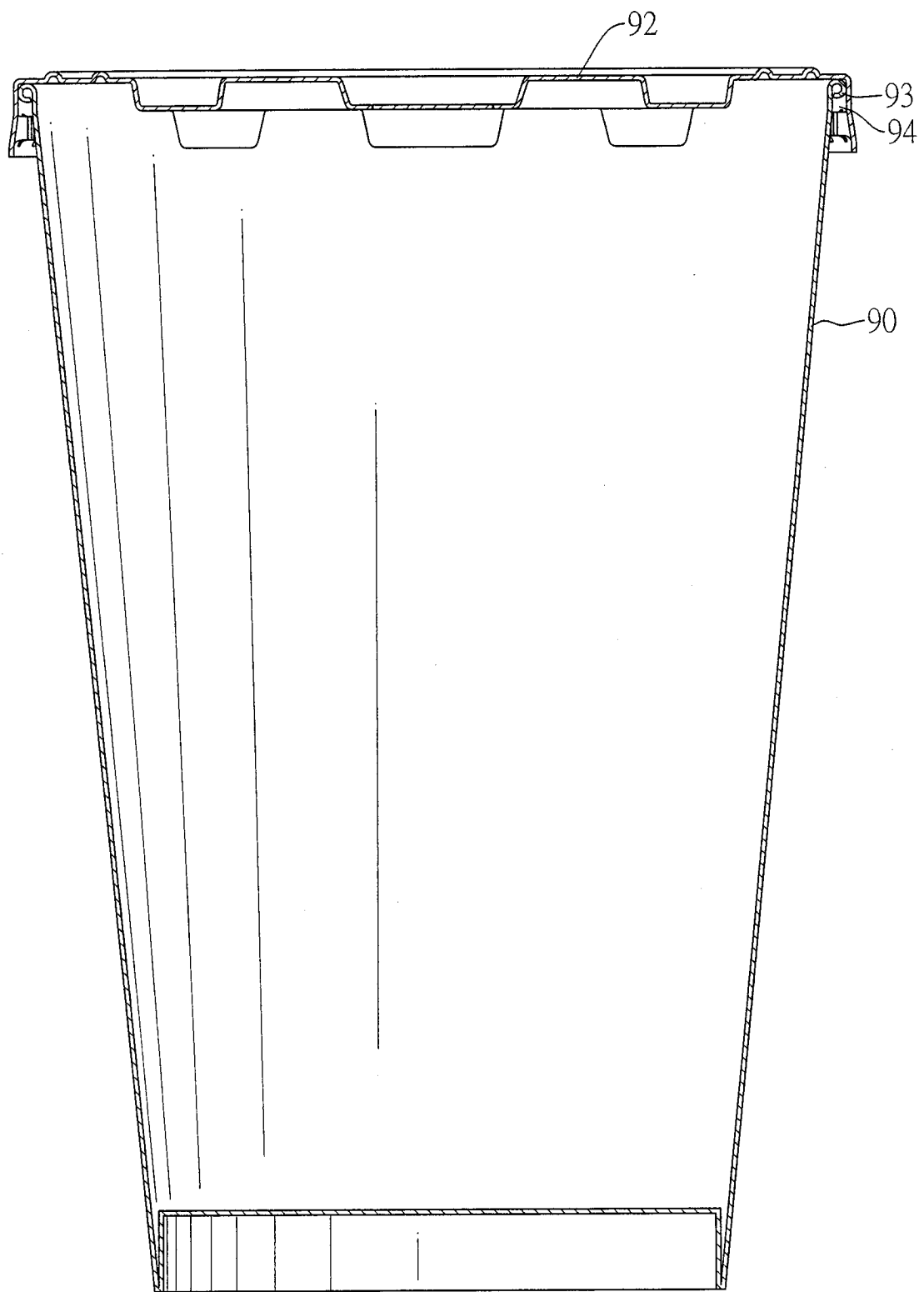
第四圖



第五圖



第六圖



第七圖

七、指定代表圖：

(一)本案指定代表圖為：第(二)圖。

(二)本代表圖之元件符號簡單說明：

(10)杯體

(11)容置空間

(12)開口

(13)凸緣

(20)杯蓋

(21)凸部

(22)切縫

(23)強化壁

(24)環壁

(25)支撐槽

(27)周壁

07.10.28

## 九、申請專利範圍：

1. 一種杯蓋，係呈圓形，該杯蓋於其中央處形成有一凸部，該凸部的周緣係沿水平方向延伸出一環形的強化壁，該強化壁的邊緣係由內向外逐漸上升形成一環壁，令杯蓋表面呈一內凹狀。

2. 如申請專利範圍第1項所述之杯蓋，該環壁上形成複數個支撐槽作為補強。

3. 如申請專利範圍第1或2項所述之杯蓋，該杯蓋於底側周緣處形成一環槽，該環槽的外緣係向下延伸出一周壁，該周壁於鄰近環槽一側環設複數個凸塊，供該凸緣被卡設於環槽內。

4. 如申請專利範圍第3項所述之杯蓋，該凸部上形成有一十字狀的切縫，供吸管插設之用。

5. 一種免洗杯，其包括：

一杯體，其內部係具有一容置空間，該杯體一端係形成一圓形狀開口，該開口係與容置空間相連通，且該開口處係向外形成一凸緣；以及

一杯蓋，係套設於杯體的開口，該杯蓋係呈圓形狀，且於其中央處形成有一凸部，該凸部的周緣係沿水平方向延伸出一環形的強化壁，而該強化壁的邊緣係由內向外逐漸上升形成一環壁，且該杯蓋底側周緣處形成一與上述凸緣相匹配的環槽，以套設於開口的凸緣上。

6. 如申請專利範圍第5項所述之免洗杯，該環壁上形成複數個支撐槽，促使該杯蓋不易產生彎折。

7. 如申請專利範圍第 5 或 6 項所述之免洗杯，該環槽的外緣係向下延伸出一周壁，該周壁於鄰近環槽一側環設複數個凸塊，使杯蓋之周壁卡設固定於杯體凸緣處。

8. 如申請專利範圍第 7 項所述之免洗杯，該凸部上形成有一十字狀的切縫，供吸管插設之用。

## 十、圖式：

如次頁