

①9 RÉPUBLIQUE FRANÇAISE
INSTITUT NATIONAL
DE LA PROPRIÉTÉ INDUSTRIELLE
PARIS

①1 N° de publication : **2 875 481**
(à n'utiliser que pour les
commandes de reproduction)

②1 N° d'enregistrement national : **04 09937**

⑤1 Int Cl⁸ : B 65 D 17/32 (2006.01), B 65 D 17/34

⑫

DEMANDE DE BREVET D'INVENTION

A1

②2 Date de dépôt : 20.09.04.

③0 Priorité :

④3 Date de mise à la disposition du public de la demande : 24.03.06 Bulletin 06/12.

⑤6 Liste des documents cités dans le rapport de recherche préliminaire : *Se reporter à la fin du présent fascicule*

⑥0 Références à d'autres documents nationaux apparentés :

⑦1 Demandeur(s) : *PARIAT JEAN BAPTISTE — FR.*

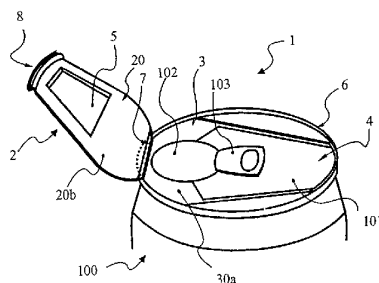
⑦2 Inventeur(s) : *PARIAT JEAN BAPTISTE.*

⑦3 Titulaire(s) :

⑦4 Mandataire(s) : *CABINET GASQUET.*

⑤4 DISPOSITIF D'HYGIENE DESTINE A EQUIPER UN RECIPIENT DU TYPE CANNETTE ET CANNETTE EQUIPEE DU DISPOSITIF.

⑤7 Dispositif d'hygiène (1) pour canette métallique (100) du type comprenant des moyens d'ouverture constitués par un anneau poussoir (103) agissant sur une languette prédécoupée libérant une ouverture (102), caractérisé en ce qu'il comporte une bague principale (3) à laquelle est articulé un élément mobile de protection (2).



FR 2 875 481 - A1



DISPOSITIF D'HYGIENE DESTINE A EQUIPER UN RECIPIENT DU TYPE
CANNETTE ET CANNETTE EQUIPEE DU DISPOSITIF

La présente invention concerne un dispositif d'hygiène pour récipient du type cannette, et concerne aussi le récipient muni du dispositif, qui permet
5 l'absorption d'une boisson de façon hygiénique en évitant que le consommateur ne pose les lèvres sur une partie externe dudit récipient.

Il existe sur le marché de nombreux types de récipients : bouteilles plastiques, bouteilles en verre, cannettes métalliques, emballages cartonnés pouvant avoir des formes diverses permettant le conditionnement de tout
10 type de produits liquides alimentaires.

Dans le cas particulier des canettes métalliques ou des emballages cartonnés utilisés pour des boissons diverses et variées du type bières, boissons gazeuses, jus de fruit ou lait, ceux-ci sont très peu hygiéniques. En effet, depuis leurs lieux de production au moment où la boisson a été
15 conditionnée, ceux-ci sont transportés et déchargés sans aucune mesure d'hygiène spécifique, puis vendus au consommateur par un détaillant qui les stocke sans précaution d'hygiène particulière et les manipule manuellement. Au cours de ces différentes manipulations, il peut se déposer sur les parois des récipients divers microbes, virus, bactéries ou poussières que le
20 consommateur absorbera lorsqu'il apposera ses lèvres au récipient.

On connaît plusieurs type de dispositifs permettant au consommateur de ne pas poser ses lèvres sur la surface du récipient comme, par exemple, des systèmes de pailles qui sont préalablement introduites dans le récipient avant sa fermeture et qui font saillie lors de l'ouverture, mais,
25 tous les systèmes connus ont l'inconvénient d'être complexe et coûteux et d'un fonctionnement incertain.

L'invention se propose de résoudre les inconvénients des canettes traditionnelles par des moyens simples et peu coûteux permettant au consommateur de boire le contenu de la canette, sans poser ses lèvres directement sur le récipient.

5

Ainsi, selon l'invention le dispositif d'hygiène pour canette métallique du type comprenant des moyens d'ouverture constitués par un anneau poussoir agissant sur une languette prédécoupée libérant une ouverture, est caractérisé en ce qu'il comporte une bague principale à laquelle est articulé un élément mobile de protection.

10

Selon une caractéristique complémentaire, la bague principale comprend une paroi horizontale comprenant un trou tandis que la périphérie comprend une bordure périphérique de clipsage destinée à venir en prise avec la bordure périphérique de la partie supérieure de la canette.

15

Selon une autre caractéristique l'élément mobile de protection est articulé sur la bague principale grâce à une zone d'articulation constituée par une zone de moindre épaisseur formant charnière située dans la zone proche de l'orifice de la canette, tandis que l'extrémité de l'élément mobile de protection qui est opposé à la zone d'articulation comprend des moyens de maintien destinés à venir en prise avec la bordure périphérique de clipsage de la bague principale, et qu'il comprend un logement en creux formant cuvette ouverte vers le bas, positionné dans la zone occupée par le levier d'ouverture.

20

Ajoutons que le trou est disposé au droit de l'orifice.

25

Précisons que le dispositif est avantageusement réalisé en une seule pièce en matière plastique.

30

L'invention concerne aussi les canettes équipées du dispositif de l'invention.

D'autres caractéristiques et avantages de l'invention se dégageront de la description qui va suivre en regard des dessins annexés qui ne sont donnés
5 qu'à titre d'exemples non limitatifs.

Les figure 1a et 1b représentent en perspective, une canette munie du dispositif de l'invention respectivement en position fermée (figure 1a), et en position d'utilisation (figure 1b).

La figure 2a représente en perspective, le dispositif sur une canette en
10 position fermée

La figure 2b représente en perspective, le dispositif sur une canette en position intermédiaire d'ouverture.

Les figures 3a et 3b représentent en vue de dessus, le dispositif sur une canette, respectivement en position fermée (figure 3a), et en position
15 intermédiaire d'ouverture (figure 3b).

Les figures 4a et 4b représentent le dispositif en vue de coté respectivement en position fermée (figure 4a), et en position intermédiaire d'ouverture (figure 4b).

La figure 5 représente un utilisateur utilisant le dispositif de
20 l'invention.

L'invention concerne un dispositif d'hygiène et de protection (1) pour canette de type métallique (100), dont les moyens d'ouvertures sont constitués de manière connue par un anneau poussoir (103) et une languette
25 prédécoupée appelée aussi opercule qui peut pivoter vers l'intérieur du récipient sous l'action de l'anneau pour libérer l'orifice (102).

Le dispositif d'hygiène et de protection de l'invention (1) comporte une partie inférieure (3), appelé bague principale constituée par une paroi horizontale (30) munie d'une surface supérieure (30a), d'une surface inférieure (30b) et d'une bordure périphérique de clipsage (6). A cette bague principale est associée un élément mobile de protection (2).

Par ailleurs, ladite surface inférieure (30b) est destinée à être en contact avec la face extérieure du couvercle (101) de la canette (100) tandis que ladite surface supérieure (30a) est destinée à être en contact avec la bouche, et plus particulièrement la lèvre supérieure (201), de l'utilisateur (200) lors de l'utilisation du dispositif (1), c'est à dire en position ouverte.

On notera que la paroi horizontale (30) de la bague principale comprend un trou (4) formant un espace permettant un accès à l'orifice (102) et aux moyens d'ouvertures (103) de la canette (1).

Selon l'invention élément mobile de protection (2) est constitué d'une paroi horizontale (20) qui fait corps avec la bague principale (3) à laquelle elle est articulée grâce à une zone d'articulation (7) constituée par exemple par une zone de moindre épaisseur. Ladite articulation formant la liaison de l'élément mobile de protection et de la bague principale, est disposée dans la zone proche de l'orifice (102) de la canette (100) à proximité de la périphérie de la bordure périphérique (6) de la bague principale (1).

Par ailleurs, l'élément mobile de protection (2) comprend à l'extrémité opposée à la zone de liaison (7) des moyens de maintiens (8) par clipsage en position de fermeture, permettant la retenue de l'élément mobile en cas de non-utilisation de la canette.

Ajoutons que l'élément mobile de protection (2) comporte un logement en creux (5) formant une cuvette ouverte vers le bas, ledit logement en creux (5) étant positionné dans la zone occupé par le levier d'ouverture (103) de manière à le recouvrir quand la canette n'est pas ouverte.

5

En position fermée, ladite surface supérieure (30a) du dispositif de protection (1) tel qu'illustré aux figures 1a, 3a, 4a, est en contact avec la surface inférieure (20b) de l'élément mobile de protection (2).

10 Selon le mode préféré de l'invention, que le trou (4) de la paroi horizontale (30) de la bague principale (3) est disposée en limite de l'orifice (102) afin que la lèvre supérieur (201) de l'utilisateur (200) ne soit pas en contact avec la face extérieure du couvercle (101) de la canette (1). Aussi, ledit trou (4) se prolonge pour s'étendre vers les moyens d'ouverture constitués
15 par le levier (103) d'ouverture de la canette (102), afin de permettre son accès par l'utilisateur (200).

Lors de l'utilisation du dispositif (1), c'est à dire en position ouverte,
20 position selon la quelle l'élément mobile de protection est pivoté pour être rabattu contre la périphérie de la canette, la surface supérieure (20a) de la partie supérieure (20) est en contact avec l'extérieur périphérique de la canette (100) et la surface inférieure (20b) de cette même partie (20) mobile est dont en contact avec la lèvre inférieure (202) de l'utilisateur (200), tel que
25 cela est plus particulièrement illustré à la figure 1b, et 5.

Notons que la bordure périphérique de clipsage (6) du dispositif est conformé pour être en conformité de formes et de dimensions de façon à pouvoir se clipser sur la bordure périphérique de la partie supérieure de la
30 canette (100).

Selon l'invention, le dispositif d'hygiène et de protection est avantagement réalisé en matière plastique mais peut être réalisé dans toutes matières compatibles avec l'invention, sans pour autant sortir du
5 champ de l'invention.

Bien entendu, l'invention n'est pas limitée au mode de réalisation décrit et représenté à titre d'exemple, mais elle comprend aussi tous les équivalents techniques ainsi que leurs combinaisons.
10

REVENDEICATIONS

- 5 1. Dispositif d'hygiène (1) pour canette métallique (100) du type comprenant des moyens d'ouverture constitués par un anneau poussoir (103) agissant sur une languette prédécoupée libérant une ouverture (102), caractérisé en ce qu'il comporte une bague principale (3) à laquelle est articulé un élément mobile de protection (2).
- 10
2. Dispositif d'hygiène (1) selon la revendication 1, caractérisé en ce que la bague principale (3) comprend une paroi horizontale (30) comprenant un trou (4) tandis que la périphérie comprend une bordure périphérique de clipsage (6) destinée à venir en prise avec la bordure périphérique de la partie
- 15 supérieure de la canette.
- 3 . Dispositif d'hygiène (1), la revendication 2, caractérisé en ce que l'élément mobile de protection (2) est articulé sur la bague principale grâce à une zone d'articulation (7) constituée par une zone de moindre épaisseur
- 20 formant charnière située dans la zone proche de l'orifice (102) de la canette.
4. Dispositif d'hygiène (1) pour canette (100), selon la revendication 3, caractérisé en ce que l'extrémité de l'élément mobile de protection (2) qui est opposé à la zone d'articulation (7) comprend des moyens de maintien (8)
- 25 destinés à venir en prise avec la bordure périphérique de clipsage (6) de la bague principale (3).
- 5 . Dispositif d'hygiène (1) pour canette (100), selon l'une quelconque des revendications 2 à 4, caractérisé en ce que l'élément mobile de protection

(2) comprend un logement en creux (5) formant cuvette ouverte vers le bas, positionné dans la zone occupée par le levier d'ouverture (103).

6 . Dispositif d'hygiène (1), selon l'une quelconque des revendications 5 2 à 5, caractérisé en ce que le trou (4) est disposé au droit de l'orifice (102).

7 . Dispositif d'hygiène (1), selon l'une quelconque des revendications précédentes, caractérisé en ce que le dispositif est réalisé en une seule pièce en matière plastique ;
10

8 . Canette (100) équipée du dispositif (1) selon l'une quelconque des revendications précédentes.

FIG 1a

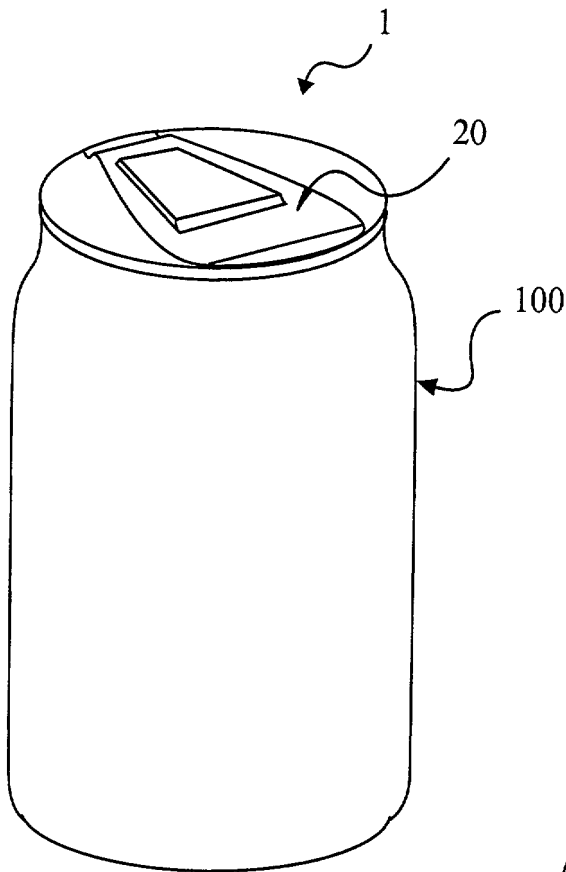
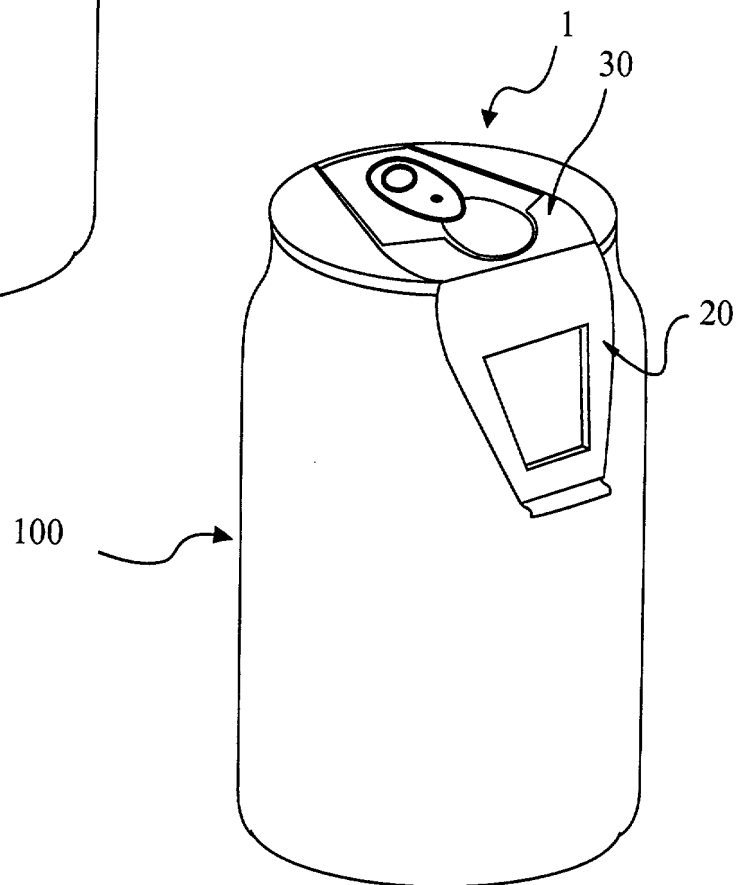


FIG 1b



2/5

FIG 2a

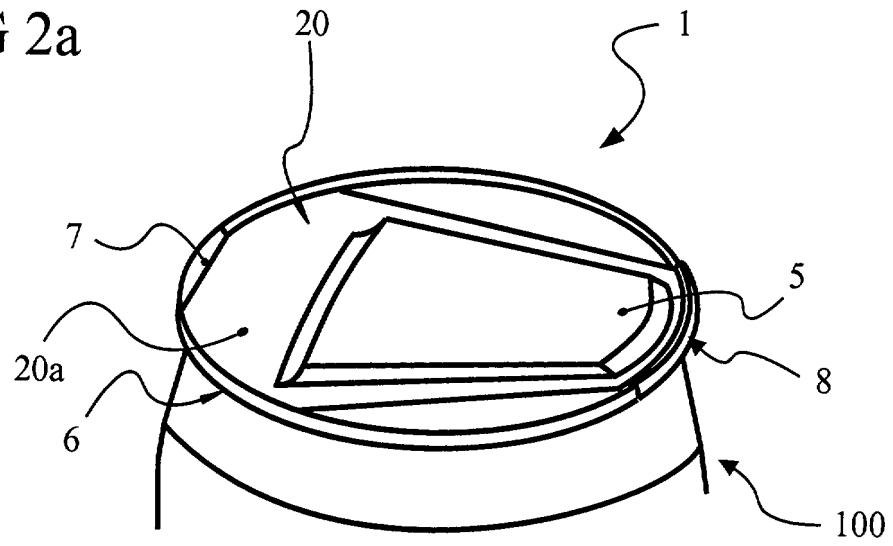
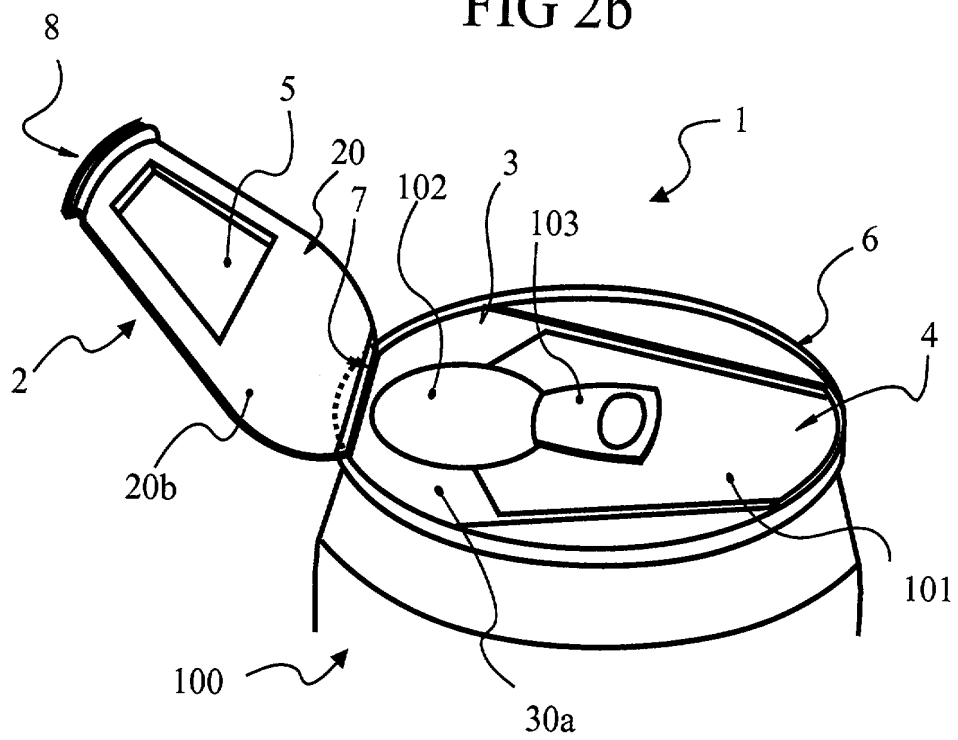


FIG 2b



3/5

FIG 3a

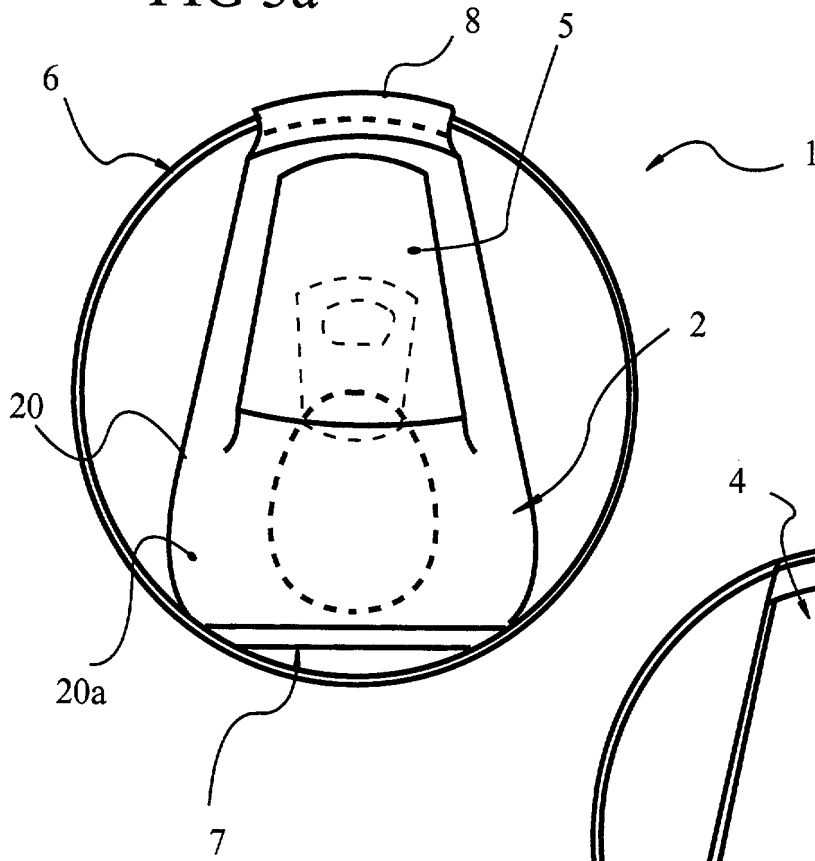


FIG 3b

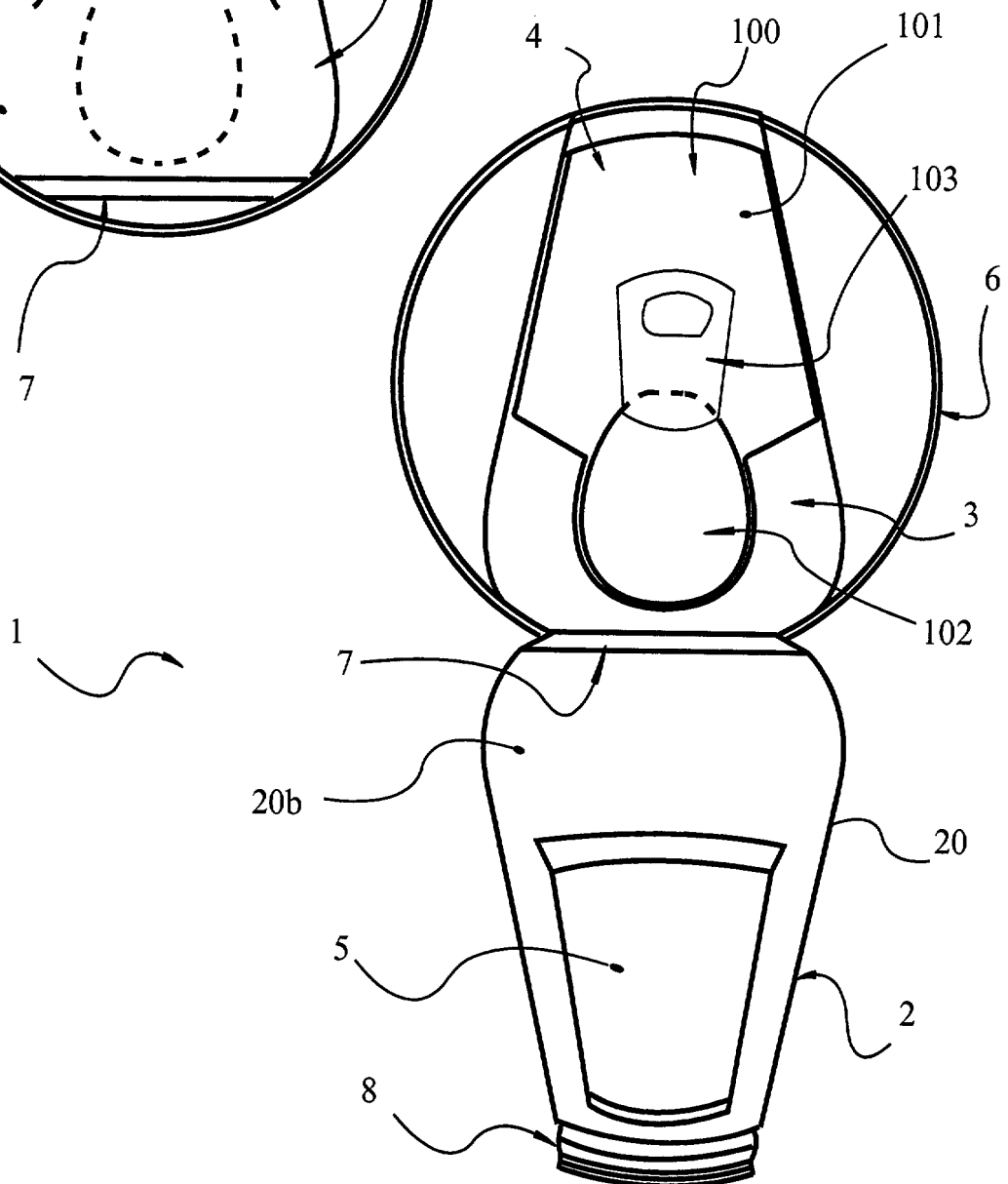
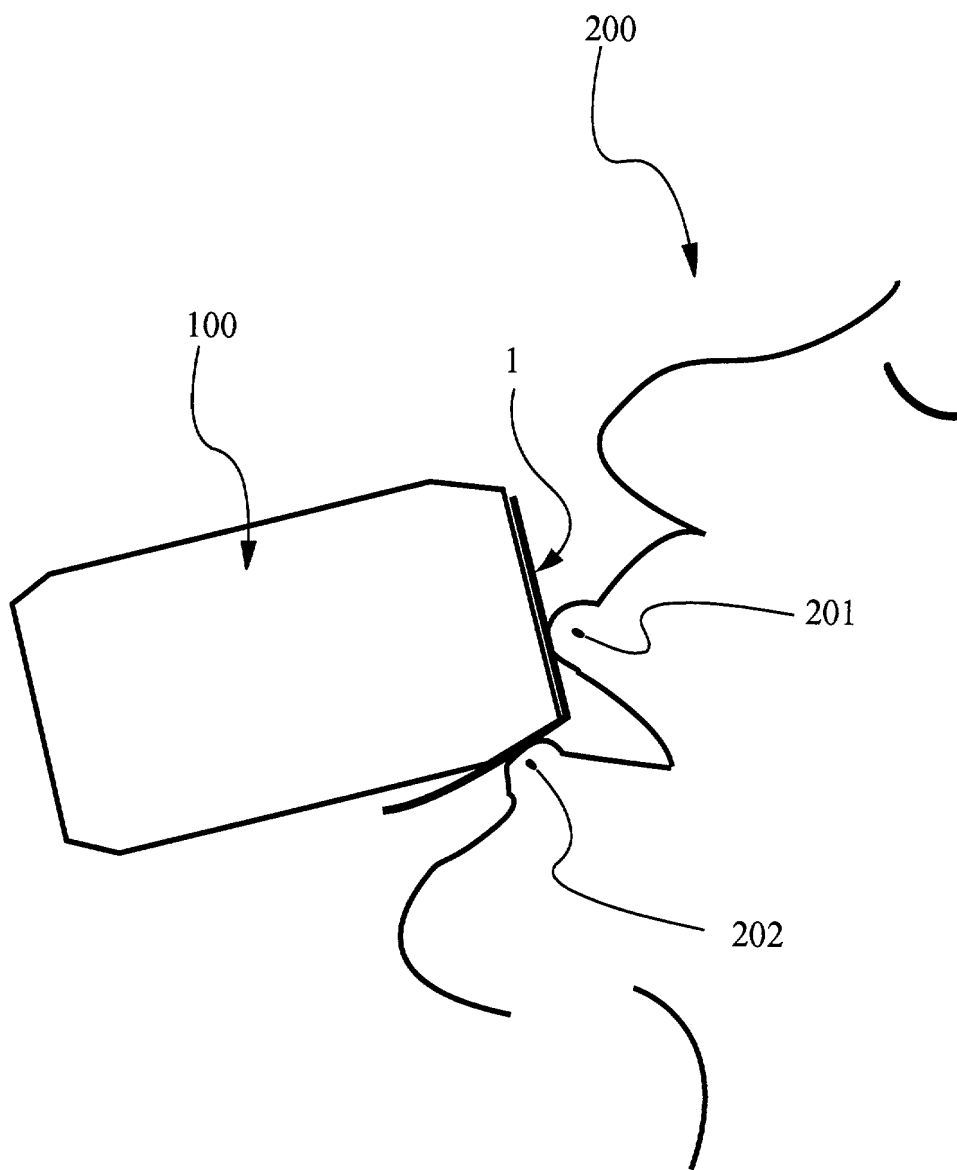


FIG 5





**RAPPORT DE RECHERCHE
PRÉLIMINAIRE**

établi sur la base des dernières revendications
déposées avant le commencement de la recherche

N° d'enregistrement
national

FA 654755
FR 0409937

DOCUMENTS CONSIDÉRÉS COMME PERTINENTS		Revendication(s) concernée(s)	Classement attribué à l'invention par l'INPI
Catégorie	Citation du document avec indication, en cas de besoin, des parties pertinentes		
X	US 5 273 176 A (DIAZ ET AL) 28 décembre 1993 (1993-12-28)	1,7,8	B65D17/34 B65D17/32
Y	* colonne 3, ligne 40 - colonne 4, ligne 6; figures 5,6 *	2-6	
Y	----- US 6 378 718 B1 (MAGGI MARIO ET AL) 30 avril 2002 (2002-04-30) * revendication 1; figures *	2-6	
Y	----- FR 2 824 813 A (SAFET) 22 novembre 2002 (2002-11-22) * figures *	4,5	
			DOMAINES TECHNIQUES RECHERCHÉS (Int.CL.7)
			B65D
Date d'achèvement de la recherche		Examineur	
25 avril 2005		Bridault, A	
CATÉGORIE DES DOCUMENTS CITÉS		T : théorie ou principe à la base de l'invention	
X : particulièrement pertinent à lui seul		E : document de brevet bénéficiant d'une date antérieure	
Y : particulièrement pertinent en combinaison avec un		à la date de dépôt et qui n'a été publié qu'à cette date	
autre document de la même catégorie		de dépôt ou qu'à une date postérieure.	
A : arrière-plan technologique		D : cité dans la demande	
O : divulgation non-écrite		L : cité pour d'autres raisons	
P : document intercalaire		
		& : membre de la même famille, document correspondant	

**ANNEXE AU RAPPORT DE RECHERCHE PRÉLIMINAIRE
RELATIF A LA DEMANDE DE BREVET FRANÇAIS NO. FR 0409937 FA 654755**

La présente annexe indique les membres de la famille de brevets relatifs aux documents brevets cités dans le rapport de recherche préliminaire visé ci-dessus.

Les dits membres sont contenus au fichier informatique de l'Office européen des brevets à la date du 25-04-2005

Les renseignements fournis sont donnés à titre indicatif et n'engagent pas la responsabilité de l'Office européen des brevets, ni de l'Administration française

Document brevet cité au rapport de recherche		Date de publication	Membre(s) de la famille de brevet(s)	Date de publication
US 5273176	A	28-12-1993	AUCUN	

US 6378718	B1	30-04-2002	IT MI980107 A1	22-07-1999
			AT 236831 T	15-04-2003
			AU 737183 B2	09-08-2001
			AU 2424099 A	09-08-1999
			CA 2318259 A1	29-07-1999
			DE 69906696 D1	15-05-2003
			DE 69906696 T2	04-03-2004
			EP 1049631 A1	08-11-2000
			WO 9937546 A1	29-07-1999
			ES 2197613 T3	01-01-2004

FR 2824813	A	22-11-2002	FR 2824813 A1	22-11-2002
