



(12)实用新型专利

(10)授权公告号 CN 207538381 U

(45)授权公告日 2018.06.26

(21)申请号 201721525703.1

(22)申请日 2017.11.14

(73)专利权人 浙江蓝城联合装饰工程有限公司

地址 310012 浙江省杭州市西湖区紫荆花
路108号522室

(72)发明人 陈仕华 汪贤聪 王蕊 孙捷
黄占胜 李阳 赵原 王秋琳

(51)Int.Cl.

E04F 13/21(2006.01)

E04F 13/24(2006.01)

E04F 13/076(2006.01)

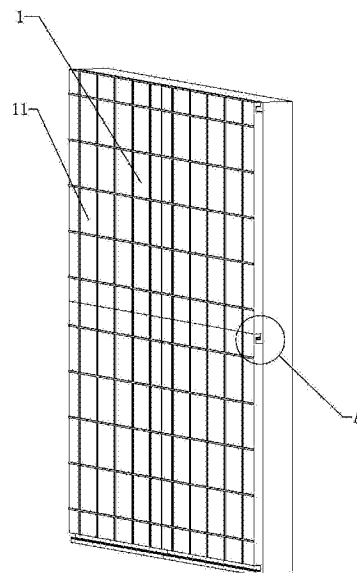
权利要求书1页 说明书3页 附图4页

(54)实用新型名称

一种墙地面装饰模块

(57)摘要

本实用新型公开了一种墙地面装饰模块,旨在解决传统的墙地砖铺设繁琐的问题,其技术方案要点是:一种墙地面装饰模块,包括设有多个装饰模块的装饰层、固定于装饰层非装饰面上的安装块、预设在墙面的预埋件,所述预埋件包括与安装块对应设置的安装槽,安装槽的侧壁设有收纳槽,收纳槽内设有弹性卡件;弹性卡件包括一端固定在收纳槽底部的弹簧、与弹簧另一端固定的卡块,安装块的侧壁开设有卡槽,卡块与卡槽配合设置。本实用新型通过预埋件与安装块将装饰模块固定在墙体内,十分方便。



1. 一种墙地面装饰模块,包括设有多个装饰模块(11)的装饰层(1)、固定于装饰层(1)非装饰面上的安装块(2)、预设于墙面的预埋件(3),其特征在于:所述预埋件(3)包括与安装块(2)对应设置的安装槽(31),安装槽(31)的侧壁设有收纳槽(32),收纳槽(32)内设有弹性卡件(33);弹性卡件(33)包括一端固定在收纳槽(32)底部的弹簧(35)、与弹簧(35)另一端固定的卡块(34),安装块(2)的侧壁开设有卡槽(22),卡块(34)与卡槽(22)配合设置。

2. 根据权利要求1所述的一种墙地面装饰模块,其特征在于:所述装饰层(1)的侧面设有凸块一(12),相对的另一面设有凸块二(13),所述凸块一(12)与所述凸块二(13)侧壁分别设有弹性层一(14)、弹性层二(15),所述弹性层一(14)与所述弹性层二(15)可卡接。

3. 根据权利要求2所述的一种墙地面装饰模块,其特征在于:所述弹性层一(14)、弹性层二(15)与所述凸块一(12)、凸块二(13)通过粘结层(17)连接。

4. 根据权利要求3所述的一种墙地面装饰模块,其特征在于:所述弹性层一(14)底部固定一楔形卡件(16),所述弹性层二(15)顶部固定一同样的楔形卡件(16)。

5. 根据权利要求4所述的一种墙地面装饰模块,其特征在于:所述两楔形卡件(16)的楔形面平行。

6. 根据权利要求1所述的一种墙地面装饰模块,其特征在于:所述安装块(2)通过螺纹连接在装饰层(1)的非装饰面。

7. 根据权利要求1所述的一种墙地面装饰模块,其特征在于:所述装饰模块(11)为瓷砖、木板、绿化墙、石片、防火板或者装饰玻璃中的一种或者多种。

8. 根据权利要求1所述的一种墙地面装饰模块,其特征在于:所述安装块(2)顶面周边设有楔形导向面(21)。

一种墙地面装饰模块

技术领域

[0001] 本实用新型涉及装饰领域,更具体地说,它涉及一种墙地面装饰模块。

背景技术

[0002] 在建筑装饰工程施工中,墙地砖、石材、马赛克等材料是体现建筑装饰风格和使用功能需求所必不可少的材料,墙地砖铺贴是装饰施工中一个重要的分项工程。

[0003] 传统的墙地砖的铺贴工程因为施工周期长、占用劳动力多、墙地砖的利用率低下、湿作业工作量多以及噪音污染等问题,导致墙地砖铺贴工程成为建筑装饰工程中的瓶颈工程。

[0004] 针对上述问题,申请号为CN201510021446.7的中国专利公开的一种墙地面装饰模块及其安装方法,其技术要点是:一装饰层,装饰层包括按照预定版型排布的多块装饰块;设置于装饰层非装饰面上的泡沫铝复合层;依次设置于述泡沫铝复合层上的第一粘结层和保护层。

[0005] 该方案通过粘接层将装饰层与墙面连接起来,同时本实用新型提供一种新的技术方案来解决上述问题。

实用新型内容

[0006] 针对现有技术存在的不足,本实用新型的目的在于提供一种墙地面装饰模块,通过预埋件与安装块将装饰模块固定在墙体内,十分方便。

[0007] 本实用新型的上述技术目的是通过以下技术方案得以实现的:一种墙地面装饰模块,包括设有多个装饰模块的装饰层、固定于装饰层非装饰面上的安装块、预设于墙面的预埋件,所述预埋件包括与安装块对应设置的安装槽,安装槽的侧壁设有收纳槽,收纳槽内设有弹性卡件;弹性卡件包括一端固定在收纳槽底部的弹簧、与弹簧另一端固定的卡块,安装块的侧壁开设有卡槽,卡块与卡槽配合设置。

[0008] 在墙地面装饰模块安装前,在墙体上设置预埋件;

[0009] 在安装时,将安装块插入预埋件内,通过弹性卡件与卡块的配合实现墙地面装饰模块的固定。

[0010] 本实用新型进一步设置为:所述装饰层的侧面设有凸块一,相对的另一面设有凸块二,所述凸块一与所述凸块二侧壁分别设有弹性层一、弹性层二,所述弹性层一与所述弹性层二可卡接。

[0011] 在安装第二个墙地面装饰模块时,除了安装块与预埋件和配合,还通过楔形卡件的配合,将凸块一与凸块二连接,从而增加固定效果。

[0012] 本实用新型进一步设置为:所述弹性层一、弹性层二与所述凸块一、凸块二通过粘结层连接。

[0013] 通过粘结层将弹性层与凸块固定,可减轻部件重量且使应力分布均匀。

[0014] 本实用新型进一步设置为:所述弹性层一底部固定一楔形卡件,所述弹性层二顶

部固定一同样的楔形卡件。

[0015] 通过两楔形卡块的配合,将弹性层一与弹性层二卡接,从而将不同墙地面装饰模块连接在一起。

[0016] 本实用新型进一步设置为:所述两楔形卡件的楔形面平行。

[0017] 两楔形卡件的楔形面平行可以使墙地面模块在连接时更加平整。

[0018] 本实用新型进一步设置为:所述安装块通过螺纹连接在装饰层的非装饰面。

[0019] 螺纹连接可以使安装块与装饰层连接的更加牢固。

[0020] 本实用新型进一步设置为:所述装饰模块为瓷砖、木板、绿化墙、石片、防火板或者装饰玻璃中的一种或者多种。

[0021] 可以根据不同位置使用不同的装饰模块。

[0022] 本实用新型进一步设置为:所述安装块顶面周边设有楔形导向面。

[0023] 楔形导向面的存在可使安装块更容易插入到预埋件中。

[0024] 综上所述,本实用新型具有以下有益效果:

[0025] 其一,通过预埋件与安装块将装饰模块固定在墙体内,十分方便;

[0026] 其二,通过凸块一与凸块二的配合将相邻的墙地面装饰模块连接在一起。

附图说明

[0027] 图1为本实施例的结构示意图;

[0028] 图2为图1的A部放大图;

[0029] 图3为安装块的结构图;

[0030] 图4为预埋件的局部剖视图。

[0031] 图中:1、装饰层;11、装饰模块;12、凸块一;13、凸块二;14、弹性层一;15、弹性层二;16、楔形卡件;17、粘结层;2、安装块;21、楔形导向面;22、卡槽;3、预埋件;31、安装槽;32、收纳槽;33、弹性卡件;34、卡块;35、弹簧。

具体实施方式

[0032] 下面结合附图和实施例,对本实用新型进行详细描述。

[0033] 实施例:一种墙地面装饰模块,如图1所示,包括设有多个装饰模块11的装饰层1,装饰模块11为瓷砖、木板、绿化墙、石片、防火板或者装饰玻璃中的一种或者多种。

[0034] 如图2所示,装饰层1的侧面设有凸块一12,相对的另一面设有凸块二13,凸块一12与凸块二13侧壁通过粘结层17分别连接有弹性层一14、弹性层二15,弹性层一14底部固定一楔形卡件16,弹性层二15顶部固定一同样的楔形卡件16,两楔形卡件16的楔形面平行,通过楔形卡件16可使弹性层一14与弹性层二15卡接,从而对不同的装饰层1进行连接。

[0035] 如图3所示,为了将装饰层1固定在墙体上,装饰层1的非装饰面通过螺纹连接一安装块2,并在墙体内设有与安装块2配合的预埋件3,预埋件3包括与安装块2对应设置的安装槽31(图4),为了便于插入安装槽31,在安装块2的顶面周边设有楔形导向面21,楔形导向面21接近装饰层1的一侧开设有卡槽22,卡槽22共设有四个,分别位于安装块2的四个侧面。

[0036] 如图4所示,安装槽31的侧壁设有收纳槽32,收纳槽32内设有弹性卡件33,收纳槽32与弹性卡件33设有四组。弹性卡件33包括卡块34,卡块34与卡槽22配合设置,卡块34通过

弹簧35连接在收纳槽32内,弹簧35的一端固定在收纳槽32底部,另一端固定在卡块34底部,在弹簧35处于原始状态时,卡块34探出收纳槽32。

[0037] 工作过程:在墙地面装饰模块11安装前,在墙体上设置预埋件3;

[0038] 在安装时,将安装块2插入预埋件3内,通过弹性卡件33与卡块34的配合实现墙地面装饰模块11的固定;

[0039] 在安装第二个墙地面装饰模块11时,除了安装块2与预埋件3和配合,还通过楔形卡件16的配合,将凸块一12与凸块二13连接,从而增加固定效果。

[0040] 以上所述仅是本实用新型的优选实施方式,本实用新型的保护范围并不仅限于上述实施例,凡属于本实用新型思路下的技术方案均属于本实用新型的保护范围。应当指出,对于本技术领域的普通技术人员来说,在不脱离本实用新型原理前提下的若干改进和润饰,这些改进和润饰也应视为本实用新型的保护范围。

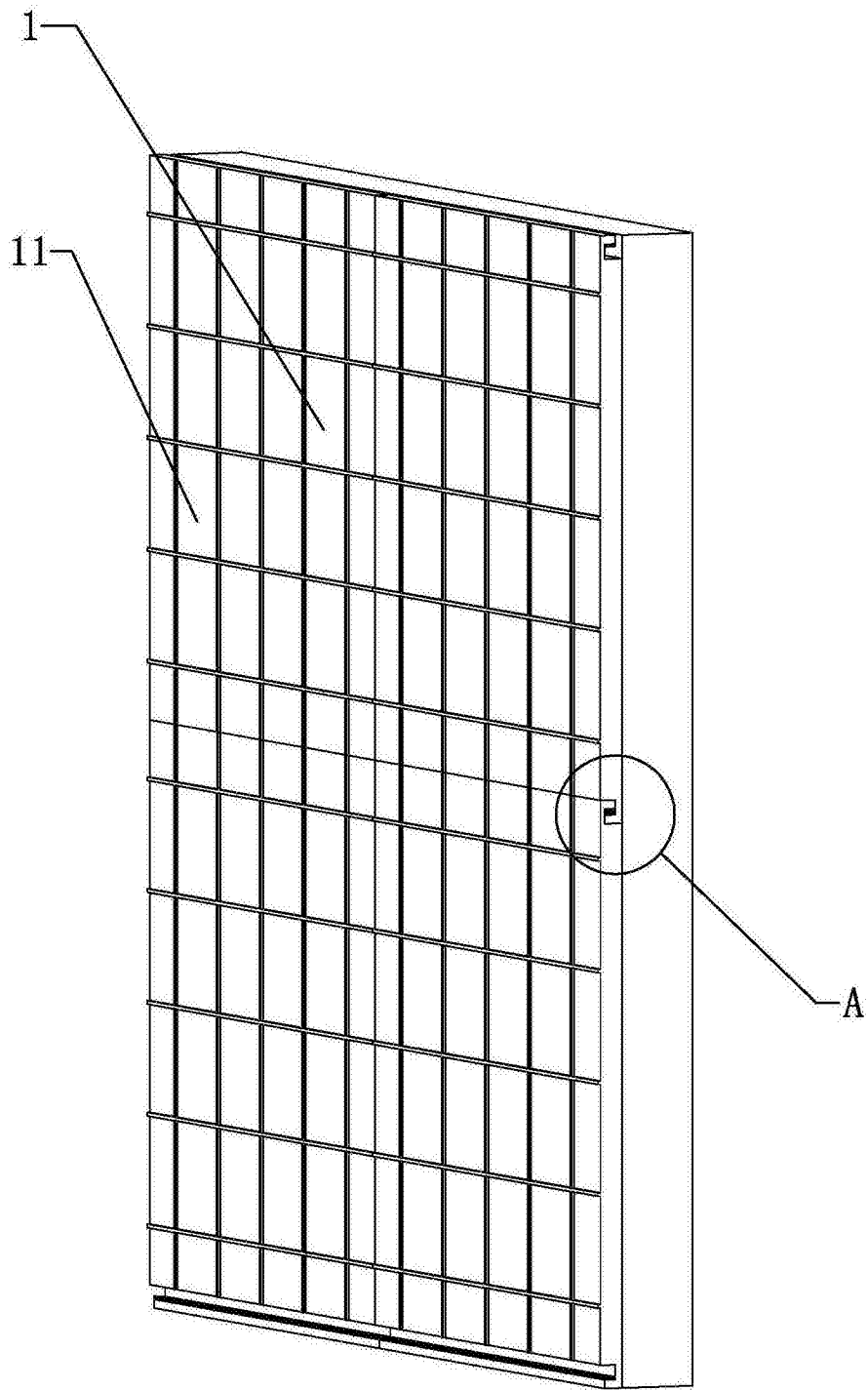
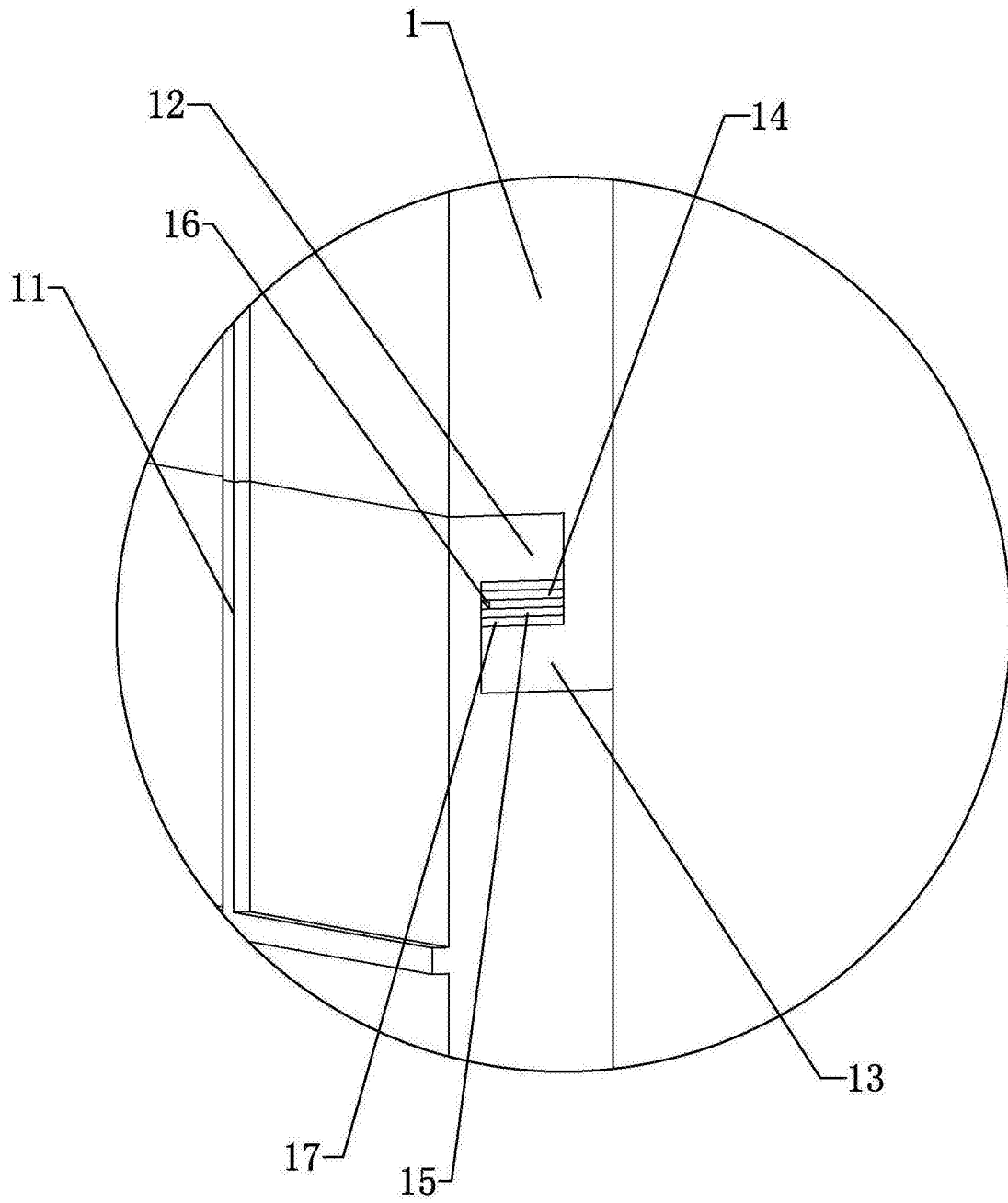


图1



A

图2

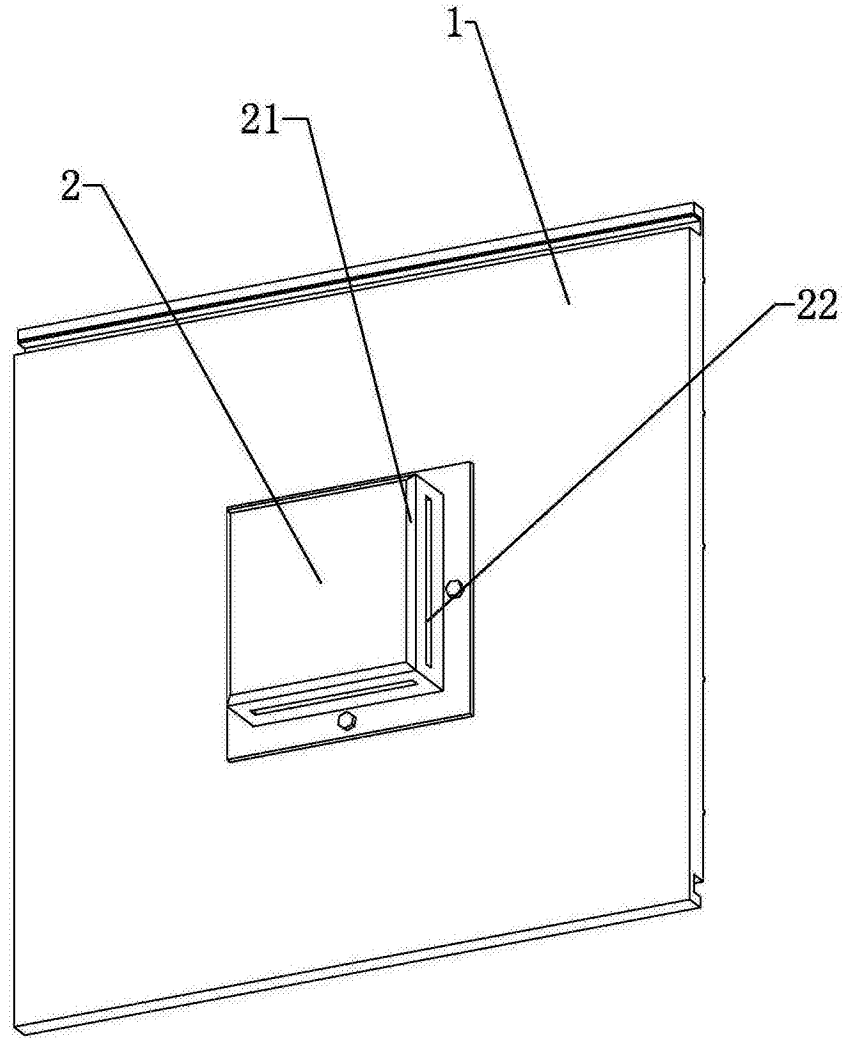


图3

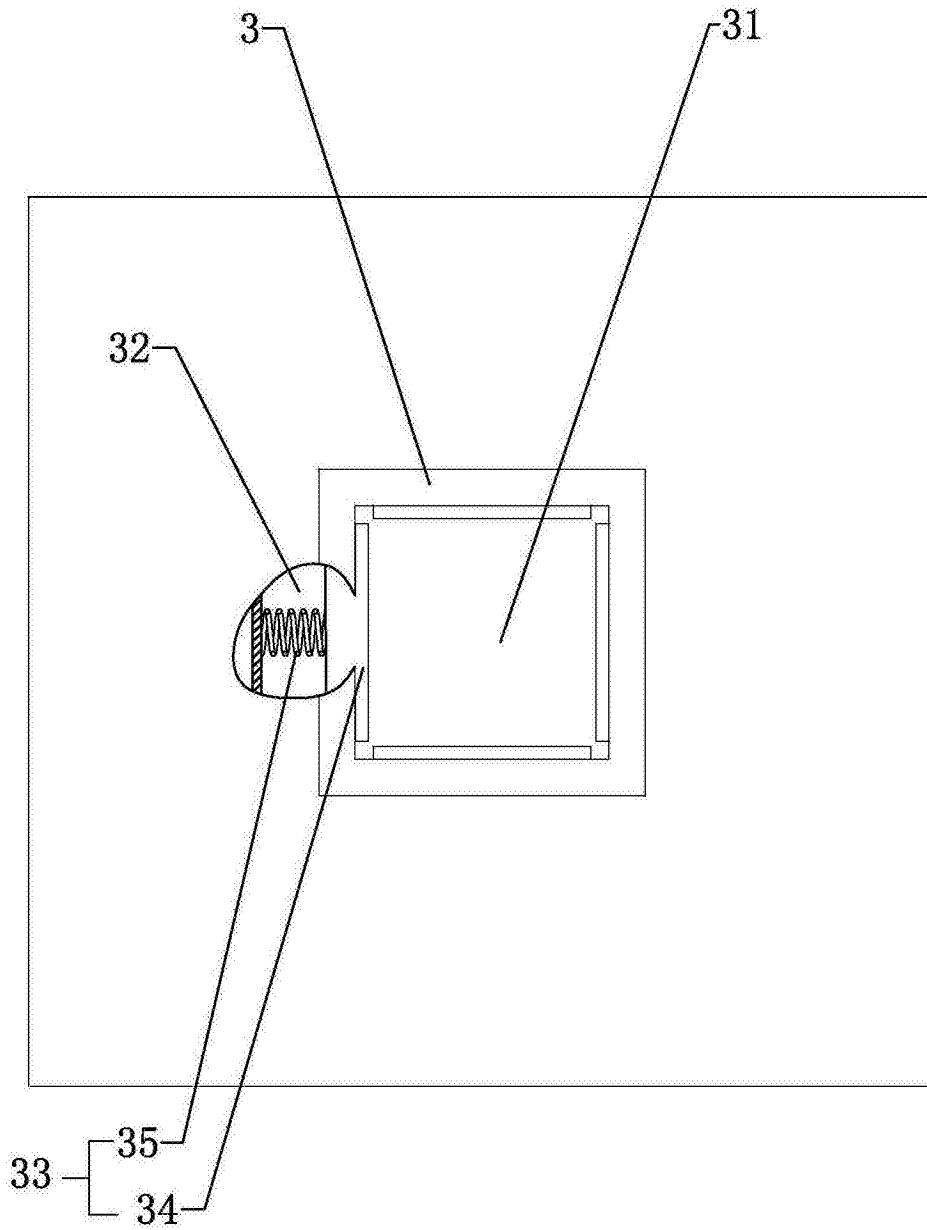


图4