



(12) 实用新型专利

(10) 授权公告号 CN 201790354 U

(45) 授权公告日 2011.04.13

(21) 申请号 201020541343.6

(22) 申请日 2010.09.25

(73) 专利权人 唐文姬

地址 518000 广东省深圳市宝安区石岩镇台湾工业区永和大厦 4 楼

(72) 发明人 唐文姬

(74) 专利代理机构 广东国晖律师事务所 44266

代理人 李琪

(51) Int. Cl.

A47C 7/62 (2006.01)

B60N 3/10 (2006.01)

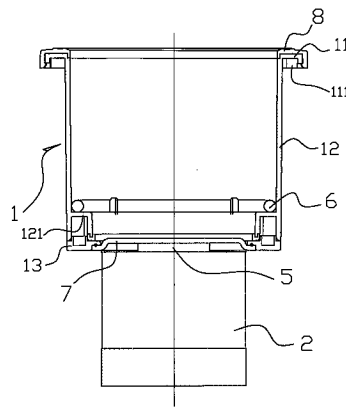
权利要求书 1 页 说明书 3 页 附图 3 页

(54) 实用新型名称

触控多功能制冷杯座

(57) 摘要

本实用新型公开了一种触控多功能制冷杯座，旨在解决夏季人们饮用低温饮料的问题。它包括一杯座，该杯座包括一可容纳一饮料罐或水杯的圆形套筒，套筒的上端带有一大于该套筒的翻边，套筒的下端装有一环形的杯底盖；在套筒的外圆上设有一竖直的槽，槽中装有一包含 IC 片的杯座控制电路；一装配在杯底盖下面的散热器，散热器包括多个平行的散热片和一散热风扇；一热传导板，热传导板为一倒扣的浅碟形，其碟边装在杯底盖内孔的外边缘，底面与电子制冷片的冷面相贴；一电子制冷片，电子制冷片装在散热器和热传导板间并与控制电路电连接；制冷片的冷面朝上，热面朝下并与散热器的顶面相贴。它可装在按摩椅或沙发的扶手中或汽车驾驶座旁。



1. 一种触控多功能制冷杯座，其特征是包括：

一个杯座，该杯座包括一个可容纳一个饮料罐或饮料瓶或水杯的圆形套筒，该套筒的上端带有一个大于该套筒外圆的翻边，该套筒的下端装配有一环形的杯底盖；在该套筒的外圆上设有一个竖直的槽，槽中装有一个包含 IC 片的杯座控制电路；

一个装配在杯底盖下面的散热器，该散热器包括多个平行的散热片和一个散热风扇；

一个热传导板，该热传导板为一个倒扣的浅碟形，它的碟边装在杯底盖内孔的外边缘，其底面与下述的电子制冷片的冷面相贴；

一个电子制冷片，该电子制冷片装在散热器和热传导板之间并与控制电路电连接；电子制冷片的冷面朝上，热面朝下并与散热器的顶面相贴。

2. 根据权利要求 1 所述的触控多功能制冷杯座，其特征是所述的杯座套筒内的下部设有一个凸台，在该凸台上装有一个环形的 LED 灯管，该 LED 灯管中装有 2-3 个不同颜色的 LED 灯，每个 LED 灯分别与杯座的控制电路电连接。

3. 根据权利要求 1 或 2 所述的触控多功能制冷杯座，其特征是在所述的杯座翻边的外面还套装有一个透明的翻边外罩；并且，

在翻边外罩和杯座翻边之间装有一个触摸开关板，该触摸开关板上装有多个触摸开关，这些触摸开关包括制冷开断控制开关、LED 灯管开断控制开关、LED 灯颜色变换开关，并且这些触摸开关分别与杯座的控制电路电连接。

4. 根据权利要求 3 所述的触控多功能制冷杯座，其特征是所述的触摸开关板上还另外设有一组触摸开关，该组触摸开关分别与一个按摩椅的控制电路电连接，按摩椅的控制电路中包括按摩椅靠背和脚踏角度调节的控制、振动按摩的控制、揉捏按摩的控制和热疗控制的分电路。

触控多功能制冷杯座

技术领域

[0001] 本实用新型涉及一种可以制冷的杯座，尤其是一种适用于按摩椅、沙发或汽车中的多功能制冷杯座。

背景技术

[0002] 迄今，按摩椅、沙发或汽车中没有设置可以制冷的杯座，这样在炎热的夏天人们欲饮用凉爽可口的饮料或纯净水时，如果在家中可以用冰箱来冷却，但却要多次往来于冰箱和按摩椅或沙发之间，非常不方便；如果在汽车中，则只好向饮料销售点去购买。

发明内容

[0003] 本实用新型的目的是提供一种可以随时制冷的杯座，该杯座可装配在按摩椅或沙发的扶手中，或者装配在汽车主驾驶座和副驾驶座之间的位置，或者装配在茶几中，使人们在夏季随时有凉爽可口的饮料或纯净水可供饮用。

[0004] 本实用新型的另一个目的是除了实现上述目的外，还可以利用装配在上述杯座中的多个触摸开关对按摩椅的靠背和脚踏角度的调节、震动、热疗和按摩进行控制，使按摩椅的使用和操作更加方便。

[0005] 为了实现上述的第一个目的，可以采用以下的技术方案：本方案的多功能制冷杯座包括：

[0006] 一个杯座，该杯座包括一个可容纳一个饮料罐或饮料瓶或水杯的圆形套筒，该套筒的上端带有一个大于该套筒外圆的翻边，该套筒的下端装配有一环形的杯底盖；在该套筒的外圆上设有一个竖直的槽，槽中装有一个包含 IC 片的杯座控制电路；

[0007] 一个装配在杯底盖下面的散热器，该散热器包括多个平行的散热片和一个散热风扇；

[0008] 一个热传导板，该热传导板为一个倒扣的浅碟形，它的碟边装在杯底盖内孔的外边缘，其底面与下述的电子制冷片的冷面相贴；

[0009] 一个电子制冷片，该电子制冷片装在散热器和热传导板之间并与控制电路电连接；电子制冷片的冷面朝上，热面朝下并与散热器的顶面相贴。

[0010] 上述杯座可装配在按摩椅或沙发的扶手中，或者装配在汽车主驾驶座和副驾驶座之间的位置，或者装配在茶几中。使用时，可将饮料易拉罐或瓶子或水杯放置在杯座中的热传导板的上面，接通电源后，电子制冷片通过热传导板将低温传导至饮料易拉罐或瓶子或水杯中的饮料中。

[0011] 进一步地，在所述的杯座套筒内的下部设有一个凸台，在该凸台上装有一个环形的 LED 灯管，该 LED 灯管中装有 2-3 个不同颜色的 LED 灯，每个 LED 灯分别与杯座的控制电路电连接。

[0012] 更进一步地，于所述的杯座翻边的外面还套装有一个透明的翻边外罩；并且，

[0013] 在翻边外罩和杯座翻边之间装有一个触摸开关板，该触摸开关板上装有多个触摸开关，这些触摸开关包括制冷开断控制开关、LED灯管开断控制开关、LED灯颜色变换开关，并且这些触摸开关分别与杯座的控制电路电连接。

[0014] 为了实现上述的第二个目的，可以采用以下的技术方案：本方案的多功能制冷杯座是在上述技术方案的基础上，在所述的触摸开关板上还另外设有一组触摸开关，该组触摸开关分别与一个按摩椅的控制电路电连接，按摩椅的控制电路中包括按摩椅靠背和脚踏角度调节的控制、振动按摩的控制、揉捏按摩的控制和热疗控制的分电路。

[0015] 使用时，只要触摸该组触摸开关中相应的触摸开关，则可以控制按摩椅的靠背和脚踏的角度调节、振动按摩、揉捏按摩和热疗等各种功能。

[0016] 本实用新型的有益效果是：

[0017] 1、由于本实用新型的杯座可以装配在按摩椅或沙发的扶手中，或者装配在汽车主驾驶座和副驾驶座之间的位置，或者装配在茶几中，所以使人们在夏天饮用低温的饮料随手可及，十分方便；

[0018] 2、本实用新型的杯座中装有的LED灯管，即可以在黑暗中起指示的作用，又可以变换颜色，增加了杯座的装饰效果；

[0019] 3、因为在本杯座上端装有多个触摸开关，这些触摸开关还可以分别与按摩椅的控制电路电连接，因此操作按摩椅的各种功能尤其顺手方便，使本杯座具有多种功能。

[0020] 为了使本实用新型便于理解和更加清晰，下面通过附图和实施例对其作进一步说明。

附图说明

[0021] 图1是本实用新型实施例的结构立体示意图。

[0022] 图2是图1的俯视放大示意图。

[0023] 图3是图2的A-A剖面示意图。

具体实施方式

[0024] 实施例1，参看图1-图3。本实施例的触控多功能制冷杯座包括：一个杯座1，该杯座1包括一个可容纳一个饮料罐或饮料瓶或水杯的圆形套筒12，该套筒12的上端带有一个大于该套筒外圆的翻边11，该套筒12的下端装配有一环形的杯底盖13；在该套筒12的外圆上设有一个竖直的槽14，槽14中装有一个包含IC片3的杯座控制电路；

[0025] 还有一个装配在杯底盖13下面的散热器2，该散热器2包括多个平行的散热片和一个散热风扇；

[0026] 一个热传导板7，该热传导板7为一个倒扣的浅碟形，它的碟边装在杯底盖13内孔的外边缘，其底面与下述的电子制冷片5的冷面相贴。

[0027] 还有一个电子制冷片5，该电子制冷片5装在散热器213和热传导板7之间并与杯座的控制电路电连接；电子制冷片5的冷面朝上，热面朝下并与散热器2的顶面相贴；

[0028] 另外，在所述的杯座套筒12内的下部还可以设有一个凸台121，在该凸台121上装有一个环形的LED灯管6，该LED灯管6中装有2-3个不同颜色的LED灯，每个LED

灯分别与杯座的控制电路电连接。

[0029] 其次，在所述的杯座翻边 11 的外面还套装有一个透明的翻边外罩 8；并且，在翻边外罩 8 和杯座翻边 11 之间装有一个触摸开关板 9，该触摸开关板 9 上装有多个触摸开关，这些触摸开关包括制冷开断控制开关 91、LED 灯管开断控制开关 92、LED 灯颜色变换开关 93，并且这些触摸开关分别与杯座的控制电路电连接。电连接的导线可以从杯座翻边 11 下面的槽 111 中绕到套筒 12 的槽 14 中，再向外接出。

[0030] 实施例 2。本实施例是在上述实施例的基础上，在所述的触摸开关板 9 上还另外设有一组触摸开关 94、95、96、97 和 98，该组触摸开关分别与一个按摩椅的控制电路（图中未示出）电连接，按摩椅的控制电路中包括按摩椅靠背和脚踏角度调节的控制、振动按摩的控制、揉捏按摩的控制和热疗控制的分电路。只要触摸相应的开关，则可以控制按摩椅的各种功能。

[0031] 以上仅为本实用新型之较佳实施例，但其并不限制本实用新型的实施范围，即不偏离本实用新型的权利要求所作之等同变化与修饰，仍应属于本实用新型之保护范围。

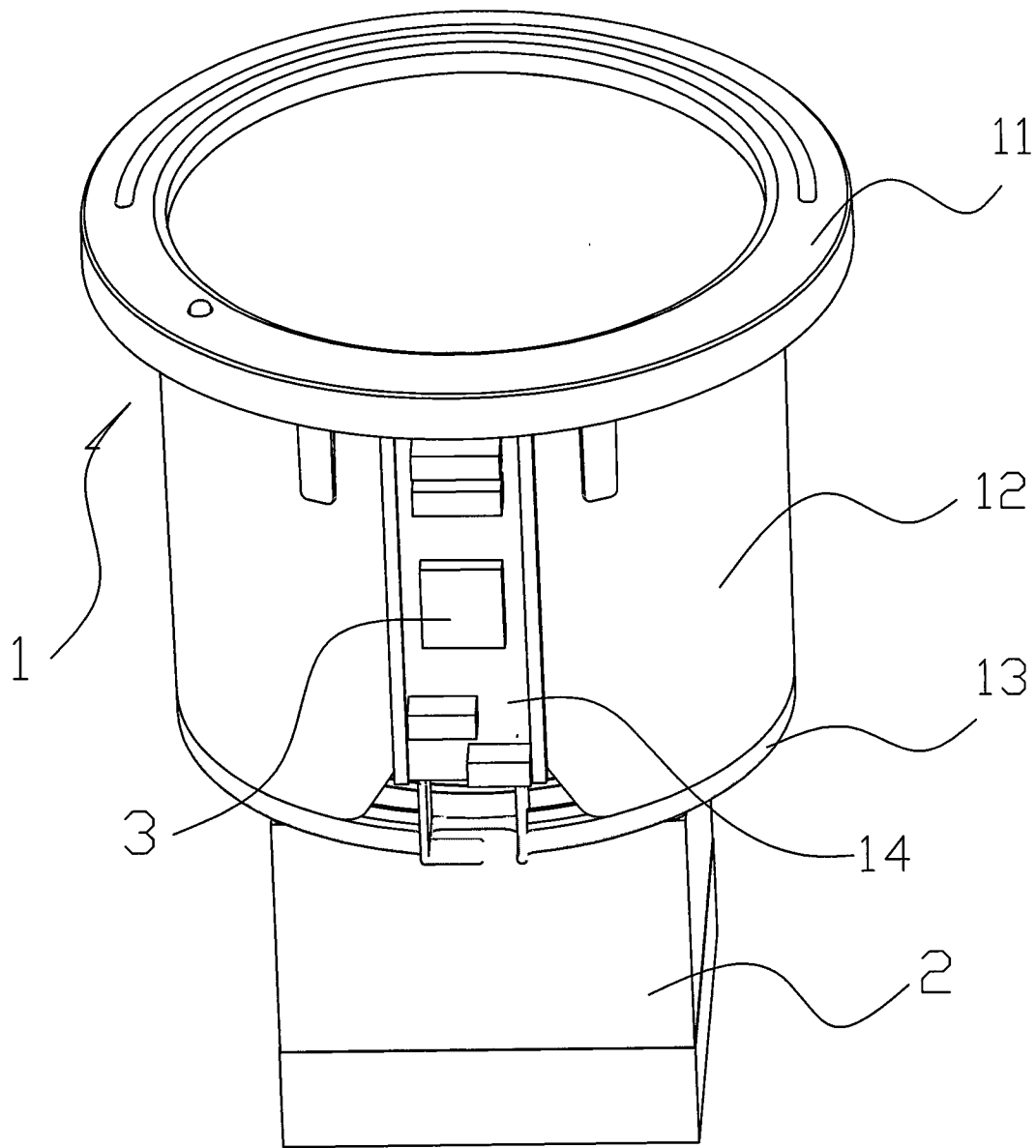


图 1

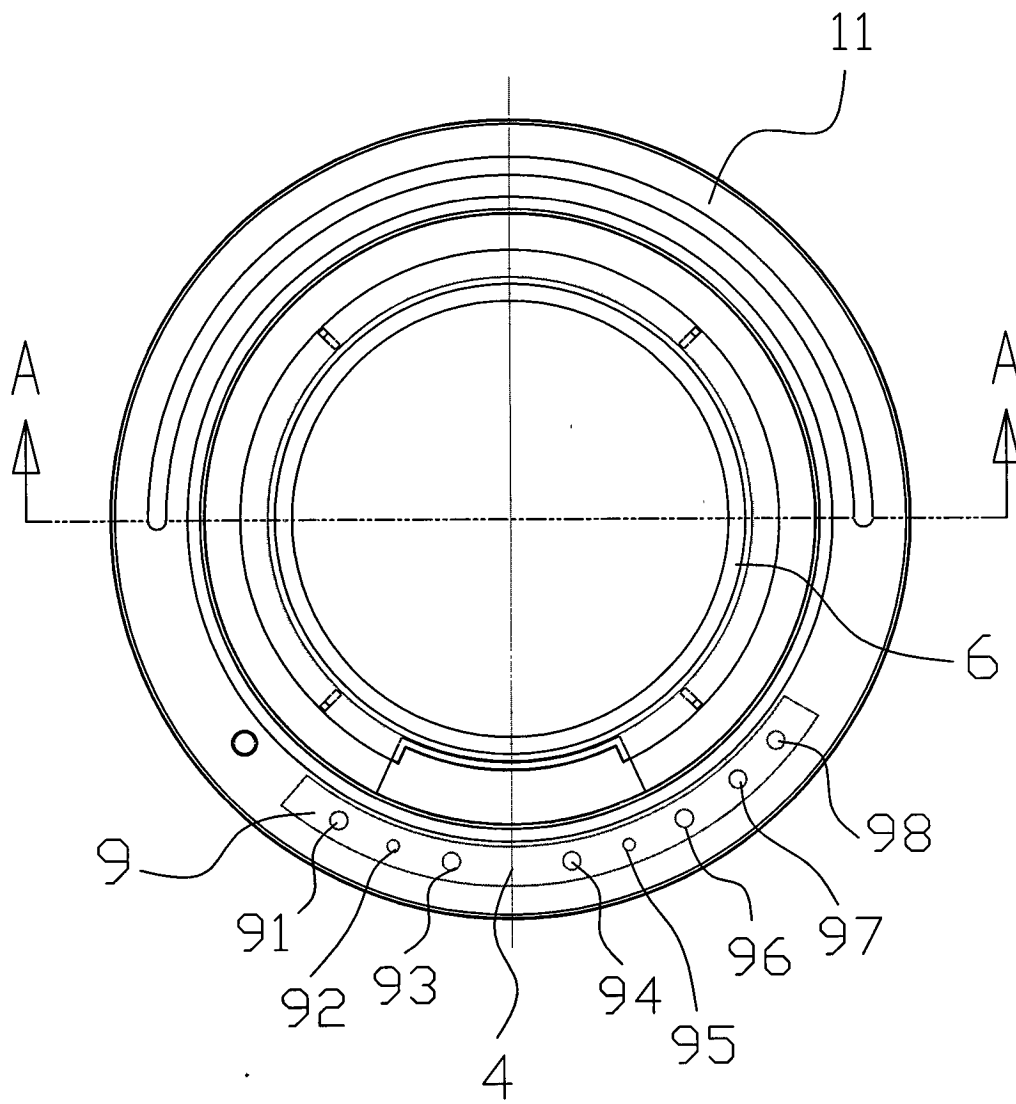


图 2

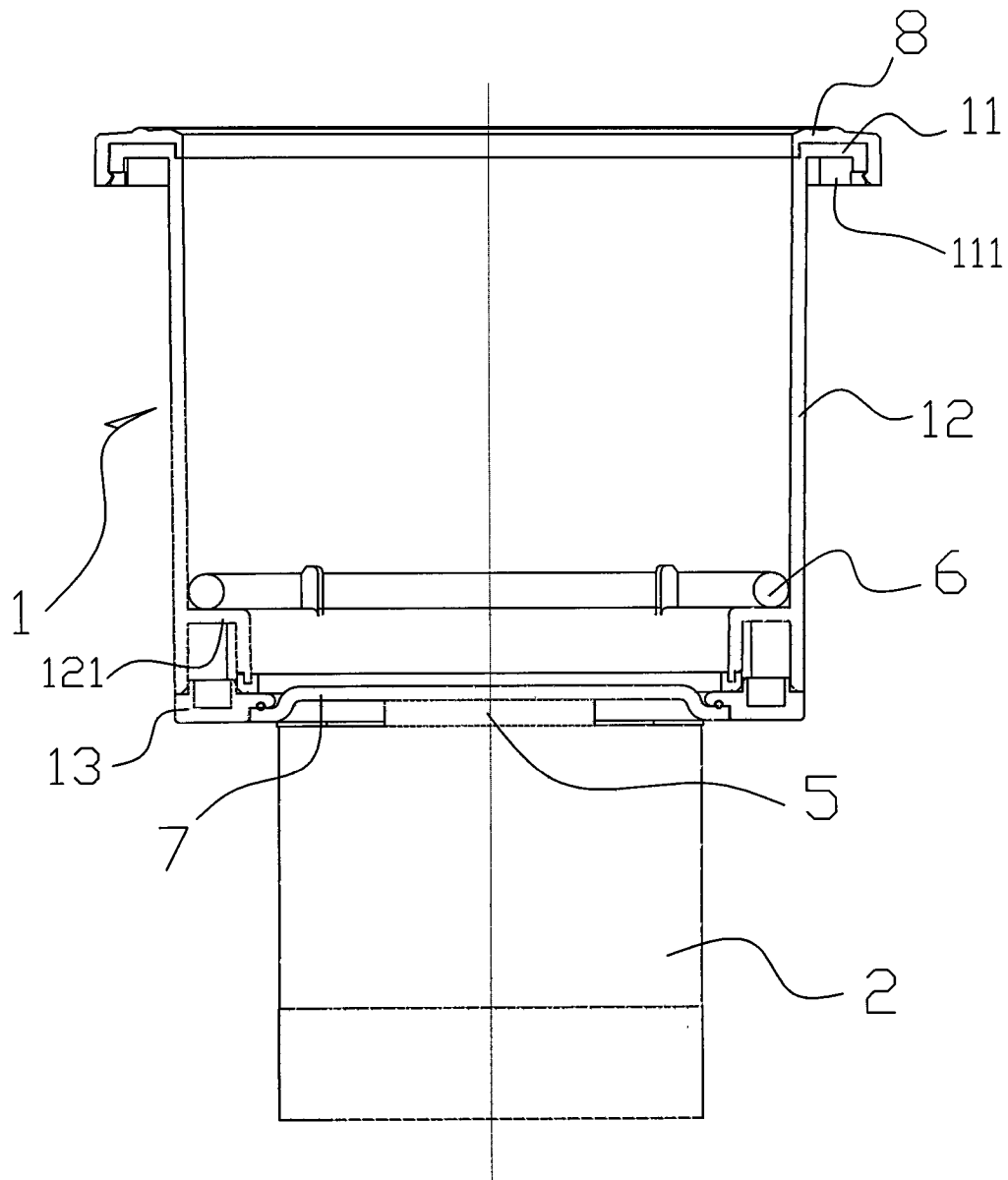


图 3