



# (12) 发明专利申请

(10) 申请公布号 CN 106813608 A

(43) 申请公布日 2017. 06. 09

(21) 申请号 201510851747. 2

(22) 申请日 2015. 11. 29

(71) 申请人 重庆市鑫耀机械厂

地址 400056 重庆市巴南区鱼洞新二村 47  
号附 1 层门面

(72) 发明人 刘波

(51) Int. Cl.

G01B 21/00(2006. 01)

G01B 21/20(2006. 01)

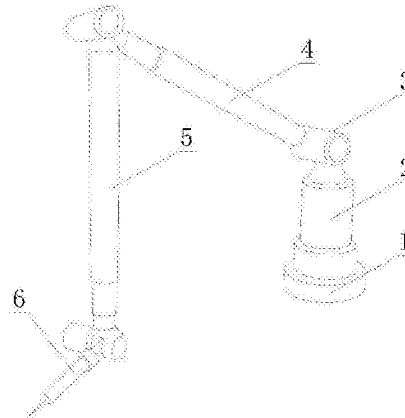
权利要求书1页 说明书4页 附图2页

## (54) 发明名称

一种用于现场测量的精加工参数获取机构

## (57) 摘要

本发明公开了一种用于现场测量的精加工参数获取机构,包括测量臂及固定于测量臂自由端上的扫描头,所述测量臂包括第一测量臂、第二测量臂及第三测量臂,所述第一测量臂的任意一端与第二测量臂的任意一端通过一个铰接部铰接连接,第二测量臂的另一端与第三测量臂通过一个铰接部铰接连接,扫描头固定于第三测量臂的自由端上,第一测量臂的自由端上还设置有固定座,两个铰接部的铰接轴相互平行,所述固定座呈法兰盘状,固定座上设置有轴承连接部、多个螺栓孔及内螺纹孔;所述第一测量臂、第二测量臂及第三测量臂均为多段组合式结构。本发明结构轻便,安装方便,适宜于现场测量,特别适用于笨重被测物的三坐标测量。



1. 一种用于现场测量的精加工参数获取机构,包括测量臂及固定于测量臂自由端上的扫描头(6),其特征在于,所述测量臂包括第一测量臂(2)、第二测量臂(4)及第三测量臂(5),所述第一测量臂(2)的任意一端与第二测量臂(4)的任意一端通过一个铰接部(3)铰接连接,第二测量臂(4)的另一端与第三测量臂(5)通过一个铰接部(3)铰接连接,扫描头(6)固定于第三测量臂(5)的自由端上,第一测量臂(2)的自由端上还设置有固定座(1),两个铰接部(3)的铰接轴相互平行,所述固定座(1)呈法兰盘状,固定座(1)的上端端面上设置有用固定座(1)与第一测量臂(2)连接的轴承连接部(11),固定座(1)上还设置有贯穿其两端端面的多个螺栓孔(12),固定座(1)的底面上还设置有内螺纹孔;

所述第一测量臂(2)、第二测量臂(4)及第三测量臂(5)均为多段组合式结构,所述多段组合式结构均包括外筒及与外筒间隙配合的内筒,且所述内筒相对于外筒的伸出长度线性可调。

2. 根据权利要求1所述的一种用于现场测量的精加工参数获取机构,其特征在于,所述第三测量臂(5)与扫描头(6)通过一个铰接部(3)铰接连接,且三个铰接部(3)的铰接轴相互平行。

3. 根据权利要求1所述的一种用于现场测量的精加工参数获取机构,其特征在于,所述第一测量臂(2)、第二测量臂(4)及第三测量臂(5)各自的两端部分材质均为钛合金,第一测量臂(2)、第二测量臂(4)及第三测量臂(5)各自两端之间的部分材质均为碳素纤维。

4. 根据权利要求1所述的一种用于现场测量的精加工参数获取机构,其特征在于,所述铰接部(3)包括为钛合金材质的轴承座及固定于轴承座内的滚动轴承。

5. 根据权利要求1至4中任意一项所述的一种用于现场测量的精加工参数获取机构,其特征在于,固定于第三测量臂(5)自由端上的扫描头(6)的数量不止一个或类型不止一种。

## 一种用于现场测量的精加工参数获取机构

### 技术领域

[0001] 本发明涉及尺寸测量设备领域,特别是涉及一种用于现场测量的精加工参数获取机构。

### 背景技术

[0002] 三坐标测量机主要用于机械、汽车、航空、军工、家具、工具原型、机器等中小型配件、模具等行业中的箱体、机架、齿轮、凸轮、蜗轮、蜗杆、叶片、曲线、曲面等的测量,还可用于电子、五金、塑胶等行业中,可以对工件的尺寸、形状和形位公差进行精密检测,从而完成零件检测、外形测量、过程控制等任务。三坐标测量是测量和获得尺寸数据的最有效的方法之一,因为它可以代替多种表面测量工具及昂贵的组合量规,并把复杂的测量任务所需时间从小时减到分钟。三坐标测量机的功能是快速准确地评价尺寸数据,为操作者提供关于生产过程状况的有用信息,这与所有的手动测量设备有很大的区别。将被测物体置于三坐标测量空间,可获得被测物体上各测点的坐标位置,根据这些点的空间坐标值,经计算求出被测物体的几何尺寸、形状和位置。

[0003] 现有的三坐标测量机较为沉重,要进行测量需要将工件或部件搬运至三坐标测量机的测量台上,以上工件或部件的搬运过程费时费力,不利于对工件或部件的外形测量效率。

### 发明内容

[0004] 针对上述现有的三坐标测量机较为沉重,要进行测量需要将工件或部件搬运至三坐标测量机的测量台上,以上工件或部件的搬运过程费时费力,不利于对工件或部件的外形测量效率的问题,本发明提供了一种用于现场测量的精加工参数获取机构。

[0005] 为解决上述问题,本发明提供的一种用于现场测量的精加工参数获取机构通过以下技术要点来解决问题:一种用于现场测量的精加工参数获取机构,包括测量臂及固定于测量臂自由端上的扫描头,所述测量臂包括第一测量臂、第二测量臂及第三测量臂,所述第一测量臂的任意一端与第二测量臂的任意一端通过一个铰接部铰接连接,第二测量臂的另一端与第三测量臂通过一个铰接部铰接连接,扫描头固定于第三测量臂的自由端上,第一测量臂的自由端上还设置有固定座,两个铰接部的铰接轴相互平行,所述固定座呈法兰盘状,固定座的上端端面上设置有用于固定座与第一测量臂连接的轴承连接部,固定座上还设置有贯穿其两端端面的多个螺栓孔,固定座的底面上还设置有内螺纹孔;

所述第一测量臂、第二测量臂及第三测量臂均为多段组合式结构,所述多段组合式结构均包括外筒及与外筒间隙配合的内筒,且所述内筒相对于外筒的伸出长度线性可调。

[0006] 具体的,以上结构中,设置的固定座用于本结构在工件或部件旁的固定,通过将测量臂设置为多根,即分别为第一测量臂、第二测量臂及第三测量臂,同时多根测量臂通过两个铰接部铰接连接的形式,替代现有技术中传统的测量臂在梁上作直线运动同时梁也可不同于上述直线运动方向轨迹运动的结构或运动形态,这样,将本装置固定于工件或部件旁

时,扫描头便可方便的完成目标的点或面的扫描,相较于现有三坐标测量机,本结构轻便的结构形式,便于通过搬运本装置至被测物旁完成目标的点和面扫描,使得本装置特别适用于笨重被测物的三坐标测量。

[0007] 以上固定座的结构形式中,轴承连接部中优选采用滚动轴承,这样,该滚动轴承的内圈和外圈可分别通过过盈配合的形式分别与固定座及第一测量臂相连,这样,便可使得第一测量臂可相对于固定座转动;固定座的形态及其上的螺栓孔及内螺纹孔,可使得本固定座可被方便、稳固的固定于现有的三脚架、台虎钳、工作台上。

[0008] 以上第一测量臂、第二测量臂及第三测量臂各自的臂长决定了本装置的扫描头可运动的范围,采用上述第一测量臂、第二测量臂及第三测量臂的结构形式为多段组合式结构,且多段组合式结构包括内筒和与之间隙配合的外筒的形式,可根据具体的测量需要调整各根测量臂的总长,以上内筒和外筒的实现方式优选采用液压油缸的形式。

[0009] 更进一步的技术方案为:

为便于制动扫描头相对于第三测量臂转动,以使得本机构更为灵巧的完成点和面的扫描,所述第三测量臂与扫描头通过一个铰接部铰接连接,且三个铰接部的铰接轴相互平行。

[0010] 作为一种重量轻、比强度高、对热敏感系数小的测量臂实现方式,所述第一测量臂、第二测量臂及第三测量臂各自的两端部分材质均为钛合金,第一测量臂、第二测量臂及第三测量臂各自两端之间的部分材质均为碳素纤维。

[0011] 为使得本装置各部件之间具有较高的连接强度、同时利于使得本装置的精度受磨损影响小、可长久保持测量精度的实现方式,所述铰接部包括为钛合金材质的轴承座及固定于轴承座内的滚动轴承。

[0012] 为利于本装置的扫描效率,固定于第三测量臂自由端上的扫描头的数量不止一个或类型不止一种。

[0013] 本发明具有以下有益效果:

1、本发明结构简单,设置的固定座用于本结构在工件或部件旁的固定,通过将测量臂设置为多根,即分别为第一测量臂、第二测量臂及第三测量臂,同时多根测量臂通过两个铰接部铰接连接的形式,替代现有技术中传统的测量臂在梁上作直线运动同时梁也可不同于上述直线运动方向轨迹运动的结构或运动形态,这样,将本装置固定于工件或部件旁时,扫描头便可方便的完成目标的点或面的扫描,相较于现有三坐标测量机,本结构轻便的结构形式,便于通过搬运本装置至被测物旁完成目标的点和面扫描,使得本装置特别适用于笨重被测物的三坐标测量。

[0014] 2、以上固定座的结构形式中,轴承连接部中优选采用滚动轴承,这样,该滚动轴承的内圈和外圈可分别通过过盈配合的形式分别与固定座及第一测量臂相连,这样,便可使得第一测量臂可相对于固定座转动;固定座的形态及其上的螺栓孔及内螺纹孔,可使得本固定座可被方便、稳固的固定于现有的三脚架、台虎钳、工作台上。

[0015] 3、以上第一测量臂、第二测量臂及第三测量臂各自的臂长决定了本装置的扫描头可运动的范围,采用上述第一测量臂、第二测量臂及第三测量臂的结构形式为多段组合式结构,且多段组合式结构包括内筒和与之间隙配合的外筒的形式,可根据具体的测量需要调整各根测量臂的总长,以上内筒和外筒的实现方式优选采用液压油缸的形式。

## 附图说明

[0016] 图1为本发明所述的一种用于现场测量的精加工参数获取机构一个具体实施例的结构示意图；

图2为本发明所述的一种用于现场测量的精加工参数获取机构一个具体实施例中，固定座的结构示意图。

[0017] 图中标记分别为：1、固定座，11、轴承连接部，12、螺栓孔，2、第一测量臂，3、铰接部，4、第二测量臂，5、第三测量臂，6、扫描头。

## 具体实施方式

[0018] 本发明提供了一种用于现场测量的精加工参数获取机构，下面结合实施例对本发明作进一步的详细说明，但是本发明不仅限于以下实施例：

实施例1：

如图1和图2所示，一种用于现场测量的精加工参数获取机构，包括测量臂及固定于测量臂自由端上的扫描头6，所述测量臂包括第一测量臂2、第二测量臂4及第三测量臂5，所述第一测量臂2的任意一端与第二测量臂4的任意一端通过一个铰接部3铰接连接，第二测量臂4的另一端与第三测量臂5通过一个铰接部3铰接连接，扫描头6固定于第三测量臂5的自由端上，第一测量臂2的自由端上还设置有固定座1，两个铰接部3的铰接轴相互平行，所述固定座1呈法兰盘状，固定座1的上端端面上设置有用于固定座1与第一测量臂2连接的轴承连接部11，固定座1上还设置有贯穿其两端端面的多个螺栓孔12，固定座1的底面上还设置有内螺纹孔；所述第一测量臂2、第二测量臂4及第三测量臂5均为多段组合式结构，所述多段组合式结构均包括外筒及与外筒间隙配合的内筒，且所述内筒相对于外筒的伸出长度线性可调。

[0019] 本实施例中，设置的固定座1用于本结构在工件或部件旁的固定，通过将测量臂设置为多根，即分别为第一测量臂2、第二测量臂4及第三测量臂5，同时多根测量臂通过两个铰接部3铰接连接的形式，替代现有技术中传统的测量臂在梁上作直线运动同时梁也可不同于上述直线运动方向轨迹运动的结构或运动形态，这样，将本装置固定于工件或部件旁时，扫描头6便可方便的完成目标的点或面的扫描，相较于现有三坐标测量机，本结构轻便的结构形式，便于通过搬运本装置至被测物旁完成目标的点和面扫描，使得本装置特别适用于笨重被测物的三坐标测量。

[0020] 以上固定座1的结构形式中，轴承连接部11中优选采用滚动轴承，这样，该滚动轴承的内圈和外圈可分别通过过盈配合的形式分别与固定座1及第一测量臂2相连，这样，便可使得第一测量臂2可相对于固定座1转动；固定座1的形态及其上的螺栓孔12及内螺纹孔，可使得本固定座1可被方便、稳固的固定于现有的三脚架、台虎钳、工作台上。

[0021] 以上第一测量臂2、第二测量臂4及第三测量臂5各自的臂长决定了本装置的扫描头6可运动的范围，采用上述第一测量臂2、第二测量臂4及第三测量臂5的结构形式为多段组合式结构，且多段组合式结构包括内筒和与之间隙配合的外筒的形式，可根据具体的测量需要调整各根测量臂的总长。本实施例中由于各根测量臂在工作时并不需要承受较大的应力，故各根测量臂均使用液压油缸，采用较为简易的油压装置，便能很好的调整各根测量

臂的长度。

[0022] 实施例2:

本实施例在实施例1的基础上作进一步限定,如图1和图2所示,为便于制动扫描头6相对于第三测量臂5转动,以使得本机构更为灵巧的完成点和面的扫描,所述第三测量臂5与扫描头6通过一个铰接部3铰接连接,且三个铰接部3的铰接轴相互平行。

[0023] 作为一种重量轻、比强度高、对热敏感系数小的测量臂实现方式,所述第一测量臂2、第二测量臂4及第三测量臂5各自的两端部分材质均为钛合金,第一测量臂2、第二测量臂4及第三测量臂5各自两端之间的部分材质均为碳素纤维。

[0024] 为使得本装置各部件之间具有较高的连接强度、同时利于使得本装置的精度受磨损影响小、可长久保持测量精度的实现方式,所述铰接部3包括为钛合金材质的轴承座及固定于轴承座内的滚动轴承。

[0025] 实施例3:

本实施例在以上实施例提供的任意一个方案的基础上作进一步限定,为利于本装置的扫描效率,固定于第三测量臂5自由端上的扫描头6的数量不止一个或类型不止一种。

[0026] 以上内容是结合具体的优选实施方式对本发明作的进一步详细说明,不能认定本发明的具体实施方式只局限于这些说明。对于本发明所属技术领域的普通技术人员来说,在不脱离本发明的技术方案下得出的其他实施方式,均应包含在本发明的保护范围内。

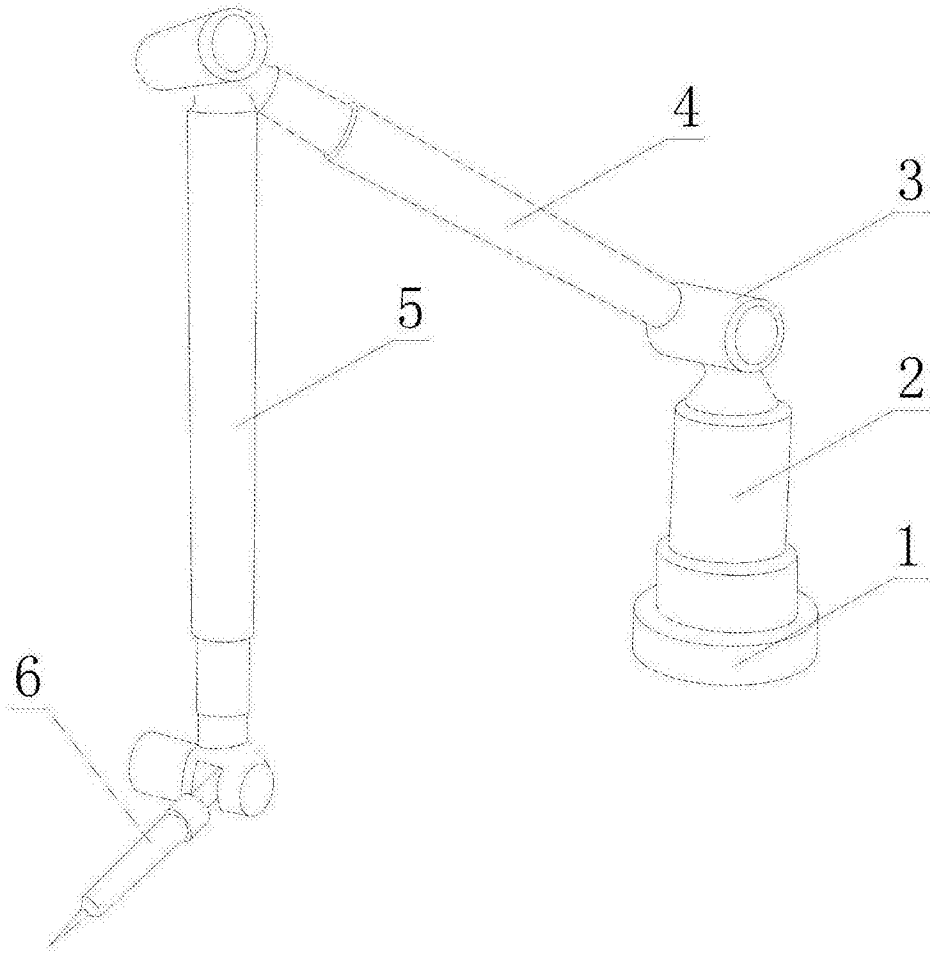


图1

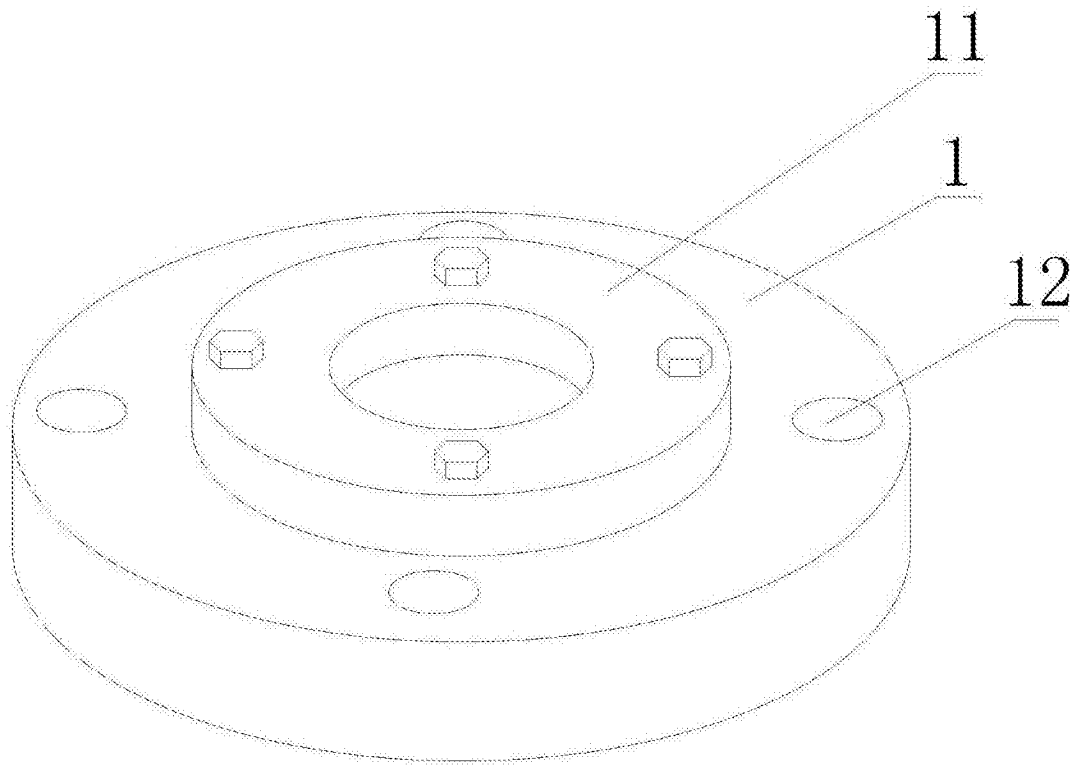


图2