



(21) 申请号 201420453115. 1

(22) 申请日 2014. 08. 13

(73) 专利权人 姚荷青

地址 321300 浙江省金华市永康市石柱镇姚塘村后街 58 号

(72) 发明人 姚荷青

(74) 专利代理机构 北京科亿知识产权代理事务所 (普通合伙) 11350

代理人 汤东风

(51) Int. Cl.

A63B 69/20(2006. 01)

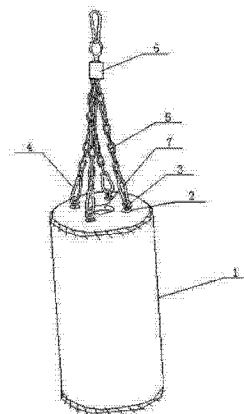
权利要求书1页 说明书2页 附图1页

(54) 实用新型名称

一种钢桶环保拳击沙袋

(57) 摘要

本实用新型公开了一种钢桶环保拳击沙袋, 它涉及沙袋技术领域, 沙袋本体包含钢桶、环保反弹层和皮套, 钢桶的外侧周围包裹有环保反弹层, 环保反弹层的外侧周围及上部和底部包裹有皮套, 钢桶的上部设置有钢桶开口, 钢桶开口的周围均匀固定有四个连接螺杆, 四个连接螺杆的上端穿过皮套, 沙袋本体的上部中间设置有开口, 开口与钢桶开口的位置相对应, 四个连接螺杆上均旋接有调节螺母锁环, 四个调节螺母锁环与沙袋本体之间均设置有垫片, 四个调节螺母锁环上均扣接有连接扣, 四个连接扣分别与四根铁链的下端扣接, 四根铁链的上端均扣接在连接环上。它结构牢固, 可以根据需要调节沙袋的重量, 适合不同的人群使用, 方便运输, 制作工艺简单, 实用性强。



1. 一种钢桶环保拳击沙袋,其特征在于:它包含沙袋本体(1)、垫片(2)、调节螺母锁环(3)、连接扣(4)、铁链(5)、连接环(6)和开口(7);沙袋本体(1)包含钢桶(1-1)、环保反弹层(1-2)和皮套(1-3),钢桶(1-1)的外侧周围包裹有环保反弹层(1-2),环保反弹层(1-2)的外侧周围及上部和底部包裹有皮套(1-3),钢桶(1-1)的上部设置有钢桶开口(1-1-1),钢桶开口(1-1-1)的周围均匀固定有四个连接螺杆(1-1-2),四个连接螺杆(1-1-2)的上端穿过皮套(1-3),沙袋本体(1)的上部中间设置有开口(7),开口(7)与钢桶开口(1-1-1)的位置相对应,四个连接螺杆(1-1-2)上均旋接有调节螺母锁环(3),四个调节螺母锁环(3)与沙袋本体(1)之间均设置有垫片(2),四个调节螺母锁环(3)上均扣接有连接扣(4),四个连接扣(4)分别与四根铁链(5)的下端扣接,四根铁链(5)的上端均扣接在连接环(6)上。

2. 根据权利要求1所述的一种钢桶环保拳击沙袋,其特征在于:所述的连接环(6)的内部横向设置有连接杆(6-1),连接杆(6-1)通过其两端的固定螺母(6-2)固定在连接环(6)的内部,四根铁链(5)的上端均扣接在连接杆(6-1)上。

3. 根据权利要求1所述的一种钢桶环保拳击沙袋,其特征在于:所述的钢桶(1-1)为内空钢桶。

一种钢桶环保拳击沙袋

[0001] 技术领域：

[0002] 本实用新型涉及一种钢桶环保拳击沙袋，属于沙袋技术领域。

[0003] 背景技术：

[0004] 沙袋锻炼也叫拳击锻炼，拳击可以锻炼身体 可以使男人更加的强健，肌肉发达；女人身材更加的苗条，坚持锻炼不反弹。也可以锻炼出一些防身的技巧，让你不在为走夜路而担心害怕；对于长期在电脑前坐的朋友可以起到缓解肌肉的作用；最好的一点对于长期脑袋处于亢奋的人们拳击可以起到发泄的作用，让你在最短的时间内冷静下来做出对自己最有利的判断。

[0005] 沙袋是拳击锻炼的主要用品，但是目前的沙袋制作工艺比较繁琐，功能单一，沙袋的内部大多是填充废棉布，制作好以后不方便增加或者减少沙袋的重量，实用性不强。

[0006] 实用新型内容：

[0007] 针对上述问题，本实用新型要解决的技术问题是提供一种钢桶环保拳击沙袋。

[0008] 本实用新型的一种钢桶环保拳击沙袋，它包含沙袋本体、垫片、调节螺母锁环、连接扣、铁链、连接环和开口；沙袋本体包含钢桶、环保反弹层和皮套，钢桶的外侧周围包裹有环保反弹层，环保反弹层的外侧周围及上部和底部包裹有皮套，钢桶的上部设置有钢桶开口，钢桶开口的周围均匀固定有四个连接螺杆，四个连接螺杆的上端穿过皮套，沙袋本体的上部中间设置有开口，开口与钢桶开口的位置相对应，四个连接螺杆上均旋接有调节螺母锁环，四个调节螺母锁环与沙袋本体之间均设置有垫片，四个调节螺母锁环上均扣接有连接扣，四个连接扣分别与四根铁链的下端扣接，四根铁链的上端均扣接在连接环上。

[0009] 作为优选，所述的连接环的内部横向设置有连接杆，连接杆通过其两端的固定螺母固定在连接环的内部，四根铁链的上端均扣接在连接杆上。

[0010] 作为优选，所述的钢桶为内空钢桶。其内部可以装沙子、矿泉水瓶等。

[0011] 本实用新型的有益效果为：它结构牢固，可以根据需要调节沙袋的重量，适合不同的人群使用，方便运输，制作工艺简单，实用性强。

[0012] 附图说明：

[0013] 为了易于说明，本实用新型由下述的具体实施及附图作以详细描述。

[0014] 图 1 为本实用新型的结构示意图，

[0015] 图 2 为本实用新型中沙袋本体的截面图，

[0016] 图 3 为本实用新型中钢桶的结构示意图，

[0017] 图 4 为本实用新型中连接环的结构示意图。

[0018] 图中：1- 沙袋本体；2- 垫片；3- 调节螺母锁环；4- 连接扣；5- 铁链；6- 连接环；7- 开口；1-1- 钢桶；1-2- 环保反弹层；1-3- 皮套；1-1-1- 钢桶开口；1-1-2- 连接螺杆；6-1- 连接杆；6-2- 固定螺母。

[0019] 具体实施方式：

[0020] 为使本实用新型的目的、技术方案和优点更加清楚明了，下面通过附图中示出的具体实施例来描述本实用新型。但是应该理解，这些描述只是示例性的，而并非要限制本实

用新型的范围。此外,在以下说明中,省略了对公知结构和技术的描述,以避免不必要地混淆本实用新型的概念。

[0021] 如图 1-3 所示,本具体实施方式采用以下技术方案:它包含沙袋本体 1、垫片 2、调节螺母锁环 3、连接扣 4、铁链 5、连接环 6 和开口 7;沙袋本体 1 包含钢桶 1-1、环保反弹层 1-2 和皮套 1-3,钢桶 1-1 的外侧周围包裹有环保反弹层 1-2,环保反弹层 1-2 的外侧周围及上部和底部包裹有皮套 1-3,钢桶 1-1 的上部设置有钢桶开口 1-1-1,钢桶开口 1-1-1 的周围均匀固定有四个连接螺杆 1-1-2,四个连接螺杆 1-1-2 的上端穿过皮套 1-3,沙袋本体 1 的上部中间设置有开口 7,开口 7 与钢桶开口 1-1-1 的位置相对应,四个连接螺杆 1-1-2 上均旋接有调节螺母锁环 3,四个调节螺母锁环 3 与沙袋本体 1 之间均设置有垫片 2,四个调节螺母锁环 3 上均扣接有连接扣 4,四个连接扣 4 分别与四根铁链 5 的下端扣接,四根铁链 5 的上端均扣接在连接环 6 上。

[0022] 进一步的,如图 4 所示,所述的连接环 6 的内部横向设置有连接杆 6-1,连接杆 6-1 通过其两端的固定螺母 6-2 固定在连接环 6 的内部,四根铁链 5 的上端均扣接在连接杆 6-1 上。

[0023] 进一步的,所述的钢桶 1-1 为内空钢桶。其内部可以装沙子、矿泉水瓶等。

[0024] 本具体实施方式中调节螺母锁环 3 的作用是方便调节铁链的长度,让四根铁链 5 达到平衡状态;钢桶开口 1-1-1 的作用是方便增加和减少沙袋的重量。

[0025] 以上显示和描述了本实用新型的基本原理和主要特征和本实用新型的优点。本行业的技术人员应该了解,本实用新型不受上述实施例的限制,上述实施例和说明书中描述的只是说明本实用新型的原理,在不脱离本实用新型精神和范围的前提下,本实用新型还会有各种变化和改进,这些变化和改进都落入要求保护的本实用新型范围内。本实用新型要求保护范围由所附的权利要求书及其等效物界定。

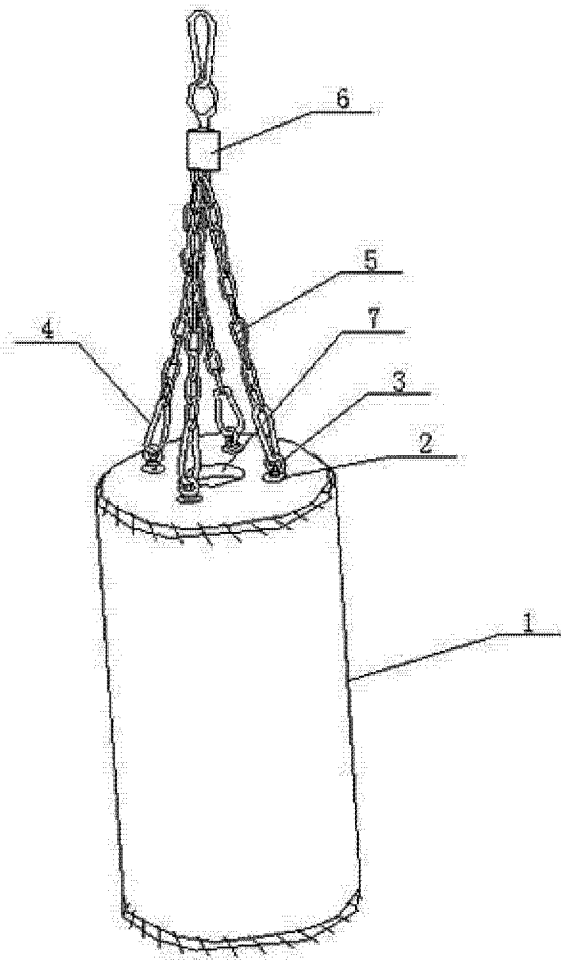


图 1

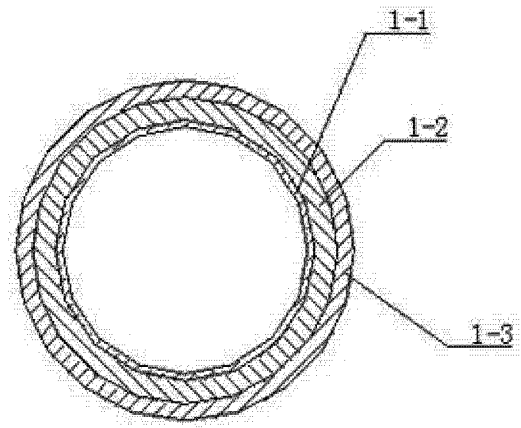


图 2

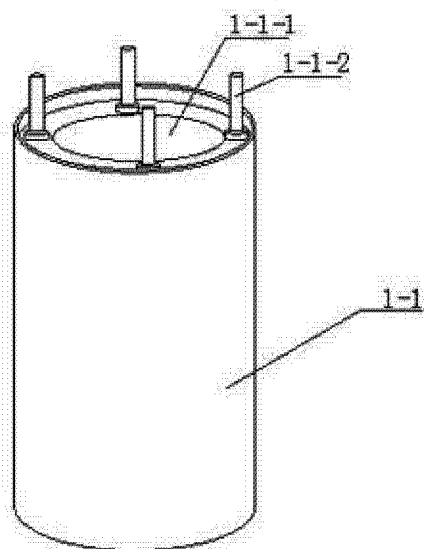


图 3

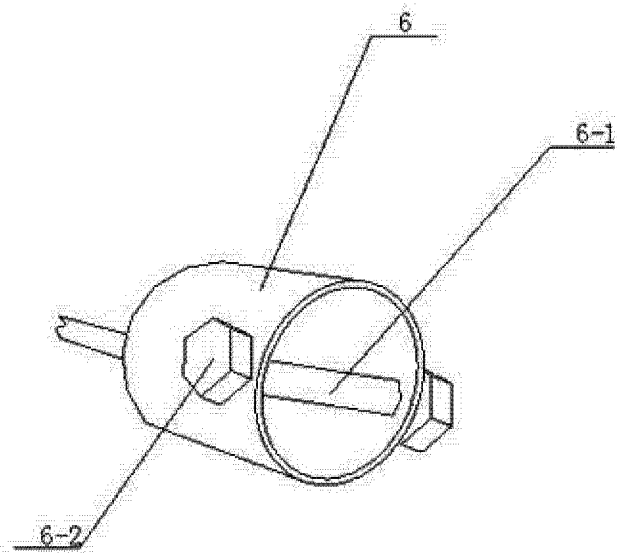


图 4