



(12) 实用新型专利

(10) 授权公告号 CN 202959431 U

(45) 授权公告日 2013. 06. 05

(21) 申请号 201220674894. 9

(22) 申请日 2012. 12. 10

(73) 专利权人 欧路莎股份有限公司

地址 318056 浙江省台州市路桥区横街镇工业区

(72) 发明人 祝先华

(74) 专利代理机构 台州市南方商标专利事务所
(普通合伙) 33225

代理人 白家驹

(51) Int. Cl.

A47B 47/00 (2006. 01)

A47B 81/00 (2006. 01)

A47B 96/00 (2006. 01)

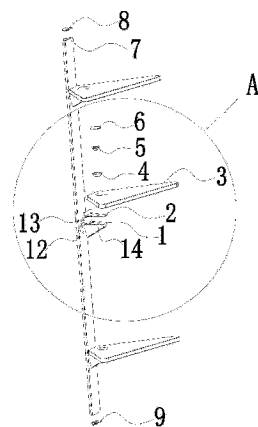
权利要求书1页 说明书3页 附图4页

(54) 实用新型名称

一种可单独使用及出售的淋浴房置物架

(57) 摘要

一种可单独使用及出售的淋浴房置物架, 包括支撑杆, 其特征在于: 所述支撑杆为空心, 在支撑杆一侧端面上设有与玻璃支架匹配的螺孔, 所述螺孔对应支撑杆另一侧端面上设有可供安装工具穿过的玻璃支架安装孔; 在靠近螺孔的端面上还设有支撑杆安装孔, 通过支撑杆安装孔可在支撑杆对应的端面内侧通过所设固定孔将支撑杆固定在墙体上; 所述玻璃支架上垫有将支撑杆安装孔遮挡的玻璃垫片; 在玻璃垫片上放置一玻璃搁板。本实用新型通过支撑杆所设结构使得置物架结构更加合理, 安装更加方便, 不仅可供淋浴房匹配使用, 还可单独使用以及出售, 具有较强的实用性。



1. 一种可单独使用及出售的淋浴房置物架,包括支撑杆,其特征在于:所述支撑杆为空心,在支撑杆一侧端面上设有与玻璃支架匹配的螺孔,所述螺孔对应支撑杆另一侧端面上设有可供安装工具穿过的玻璃支架安装孔;在靠近螺孔的端面上还设有支撑杆安装孔,通过支撑杆安装孔可在支撑杆对应的端面内侧通过所设固定孔将支撑杆固定在墙体上;所述玻璃支架上垫有将支撑杆安装孔遮挡的玻璃垫片;在玻璃垫片上放置一玻璃搁板。

2. 根据权利要求1所述的一种可单独使用及出售的淋浴房置物架,其特征在于:所述支撑杆两端皆装有支撑杆堵头。

3. 根据权利要求1所述的一种可单独使用及出售的淋浴房置物架,其特征在于:所述玻璃支架上端面靠近支撑杆的侧边设有一限位槽,所设限位槽与玻璃垫片下端所设限位角相匹配。

4. 根据权利要求1所述的一种可单独使用及出售的淋浴房置物架,其特征在于:所述玻璃搁板上有一孔,孔中依次垫有玻璃压件垫片、玻璃压件,螺丝依次穿过玻璃压件、玻璃压件垫片、玻璃搁板、玻璃垫片,固定在玻璃支架的螺丝孔内。

5. 根据权利要求4所述的一种可单独使用及出售的淋浴房置物架,其特征在于:所述玻璃压件上还盖有一装饰片。

一种可单独使用及出售的淋浴房置物架

技术领域

[0001] 本实用新型涉及一种置物架,具体涉及一种可单独使用及出售的淋浴房置物架。

背景技术

[0002] 淋浴房内基本上都会设有置物架,这些置物架的架体来源于组成淋浴房侧角的支撑杆,因要与玻璃搁板安装,导致支撑杆结构复杂,使得生产支撑杆时也较为麻烦,并且此类与淋浴房匹配好的置物架又不能单独使用及出售,为此置物架如果能采用整体单独加工一个不错的选择手段,这样既可以单独使用及出售又能与多种款式的沐浴房相匹配。

[0003] 针对置物架的整体单独加工,如采用现有安装于卫生间墙体上的结构单一的置物架又较为不妥,主要原因在于安装在卫生间墙体上的置物架是通过在墙体上打上膨胀螺钉,再将置物架挂置在膨胀螺钉上的,这种安装方式明显不能用于淋浴房。

[0004] 而且现有的置物架安装墙体上时安装不够牢固。

发明内容

[0005] 本实用新型要解决用于淋浴房的置物架不能单独加工且不能单独使用及出售技术问题。

[0006] 本实用新型解决上述技术问题采用的技术方案为:

[0007] 本实用新型公开一种可单独使用及出售的淋浴房置物架,包括支撑杆,其特征在于:所述支撑杆为空心,在支撑杆一侧端面上设有与玻璃支架匹配的螺孔,所述螺孔对应支撑杆另一侧端面上设有可供安装工具穿过的玻璃支架安装孔;在靠近螺孔的端面上还设有支撑杆安装孔,通过支撑杆安装孔可在支撑杆对应的端面内侧通过所设固定孔将支撑杆固定在墙体上;所述玻璃支架上垫有将支撑杆安装孔遮挡的玻璃垫片;在玻璃垫片上放置一玻璃搁板。

[0008] 所述玻璃搁板上有一孔,孔中依次垫有玻璃压件垫片、玻璃压件,螺丝依次穿过玻璃压件、玻璃压件垫片、玻璃搁板、玻璃垫片,固定在玻璃支架的螺丝孔内。

[0009] 所述玻璃压件上还盖有一装饰片。

[0010] 本实用新型的有益效果是:

[0011] 与现有技术相比,采用本实用新型结构的置物架,通过支撑杆所设结构使得置物架结构更加合理,安装更加方便,不仅可供淋浴房匹配使用,还可单独使用以及出售,具有较强的实用性。

[0012] 与现有技术相比,采用本实用新型结构的置物架,所述支撑杆两端皆装有支撑杆堵头,增加美观性。

[0013] 与现有技术相比,采用本实用新型结构的置物架,所述支撑杆通过支撑杆安装孔可在支撑杆对应的端面内侧通过所设固定孔固定在墙体上,安装方法适用于淋浴房,且安装方便,更提高了置物架的牢固性。

[0014] 与现有技术相比,采用本实用新型结构的置物架,所述玻璃支架上垫有将支撑杆

安装孔遮挡的玻璃垫片,可以防止水滴进入安装孔导致支撑杆内部物质和 / 或螺丝生锈。

[0015] 与现有技术相比,采用本实用新型结构的置物架,所述玻璃支架上垫有玻璃垫片,与玻璃搁板之间形成缓冲带。

[0016] 与现有技术相比,采用本实用新型结构的置物架,所述玻璃压件与玻璃搁板之间也垫有玻璃压件垫片,起到缓冲挤压力的作用。

[0017] 与现有技术相比,采用本实用新型结构的置物架,所述玻璃压件上还盖有一装饰片,起到美观效果。

附图说明

[0018] 图 1 是本实用新型置物架的一个视角的立体分解图;

[0019] 图 2 是图 1A 部的放大图;

[0020] 图 3 是本实用新型置物架的另一个视角的立体分解图;

[0021] 图 4 是图 3B 部的放大图。

[0022] 图中附图标记说明:

[0023] 1 为玻璃支架;

2 为玻璃垫片;

[0024] 3 为玻璃搁板;

4 为玻璃压件垫片;

[0025] 5 为玻璃压件;

6 为装饰片;

[0026] 7 为支撑杆;

8 为支撑杆堵头;

9 为支撑杆堵头;

10 为玻璃支架安装孔;

11 为玻璃支

架安装孔;

12 为支撑杆安装孔;

[0027] 13 为限位角;

14 为螺孔;

具体实施方式

[0028] 下面结合附图和具体实施方式对本发明作进一步详细的说明:

[0029] 请参阅图 1- 图 4, 本实用新型提供一种可单独使用及出售的淋浴房置物架, 包括支撑杆 (7), 其特征在于: 所述支撑杆 (7) 为空心, 在支撑杆 (7) 一侧端面上设有与玻璃支架 (1) 匹配的螺孔, 所述螺孔对应支撑杆 (7) 另一侧端面上设有可供安装工具穿过的玻璃支架安装孔 (10、11); 在靠近螺孔的端面上还设有支撑杆安装孔 (12), 通过支撑杆安装孔 (12) 可在支撑杆 (7) 对应的端面内侧通过所设固定孔将支撑杆固定在墙体上; 所述玻璃支架上垫有将支撑杆安装孔 (12) 遮挡的玻璃垫片 (2); 所述玻璃垫片 (2) 下端所设限位角 (13) 与上端面靠近支撑杆的侧边设有的限位槽相匹配; 在玻璃垫片 (2) 上放置一玻璃搁板 (3)。

[0030] 所述支撑杆 (7) 两端皆装有支撑杆堵头 (8、9); 所述玻璃支架 (1) 上端面靠近支撑杆 (7) 的侧边设有一限位槽, 所设限位槽与玻璃垫片下端所设限位角 (13) 相匹配。

[0031] 所述玻璃搁板 (3) 上有一孔, 孔中依次垫有玻璃压件垫片 (4)、玻璃压件 (5), 螺丝依次穿过玻璃压件 (5)、玻璃压件垫片 (4)、玻璃搁板 (3)、玻璃垫片 (2), 固定在玻璃支架 (1) 的螺孔 (14) 内; 所述玻璃压件上还盖有一装饰片 (6), 起到美观效果。

[0032] 所述玻璃搁板上所设孔剖面成喇叭形, 玻璃压件垫片 (4)、玻璃压件 (5) 与其匹配; 所述玻璃压件 (5) 直径小于玻璃压件垫片 (4), 所述玻璃压件 (5) 设于玻璃压件垫片

(4) 内 ;所述装饰片 (6) 与所述玻璃搁板上所设孔密合,装饰片 (6) 表面与玻璃搁板 (3) 相持平。

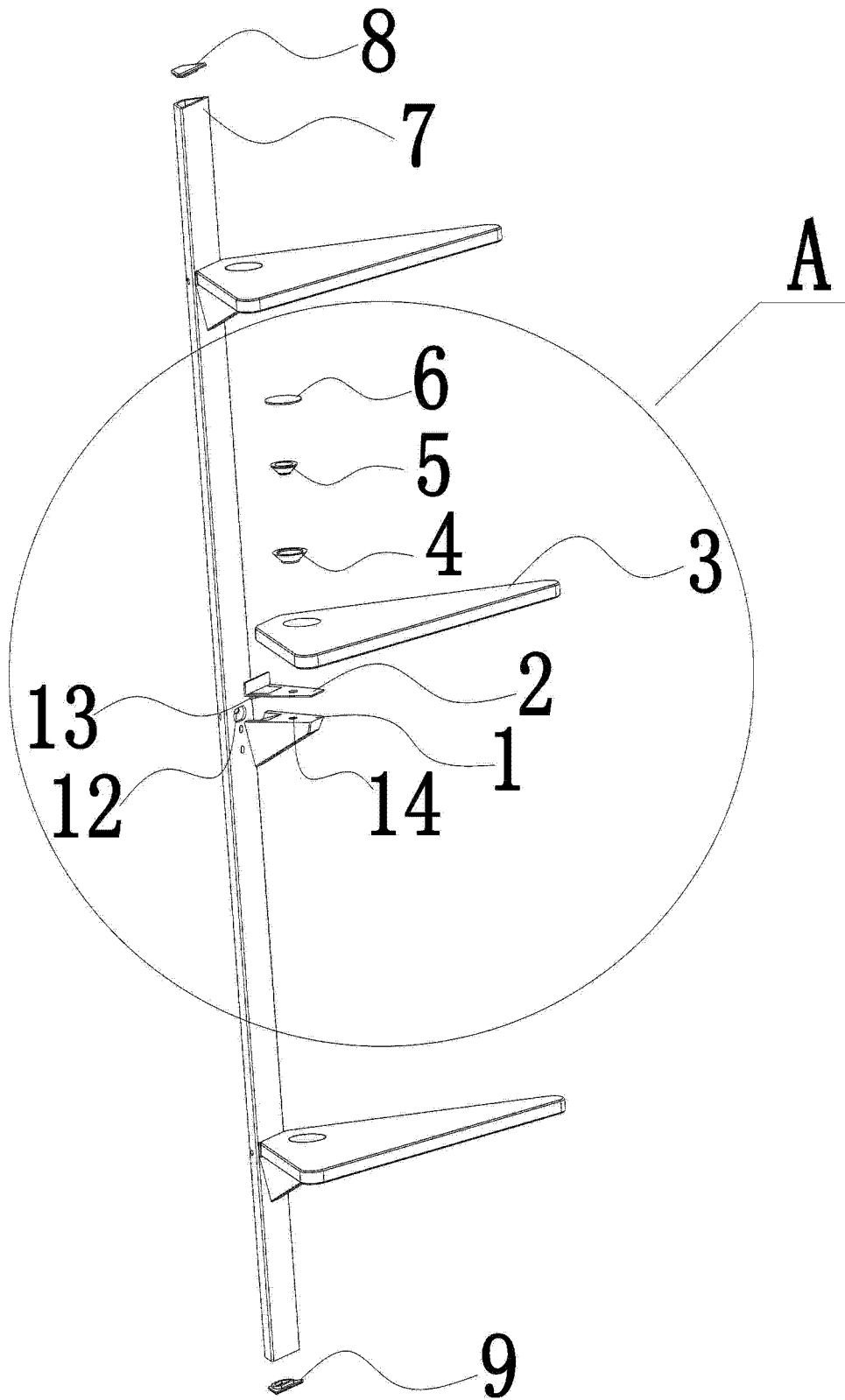


图 1

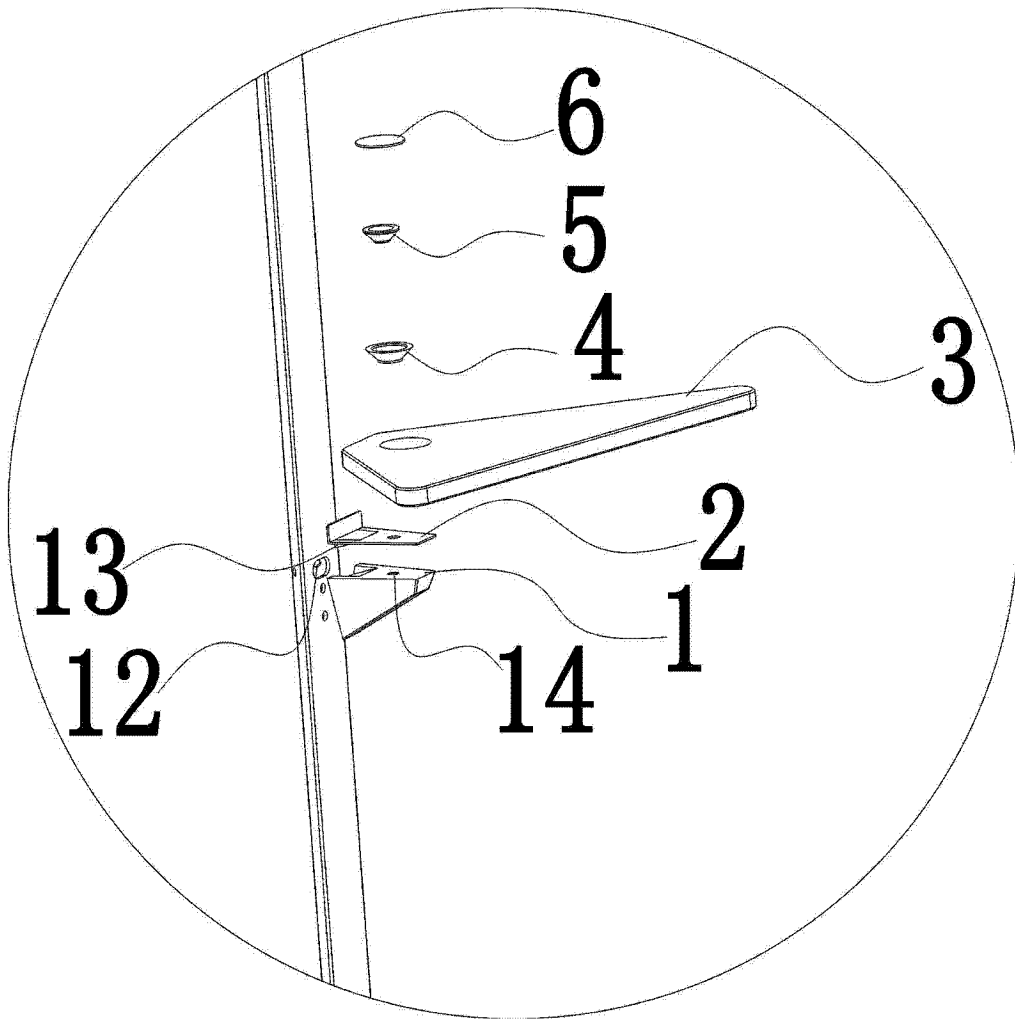


图 2

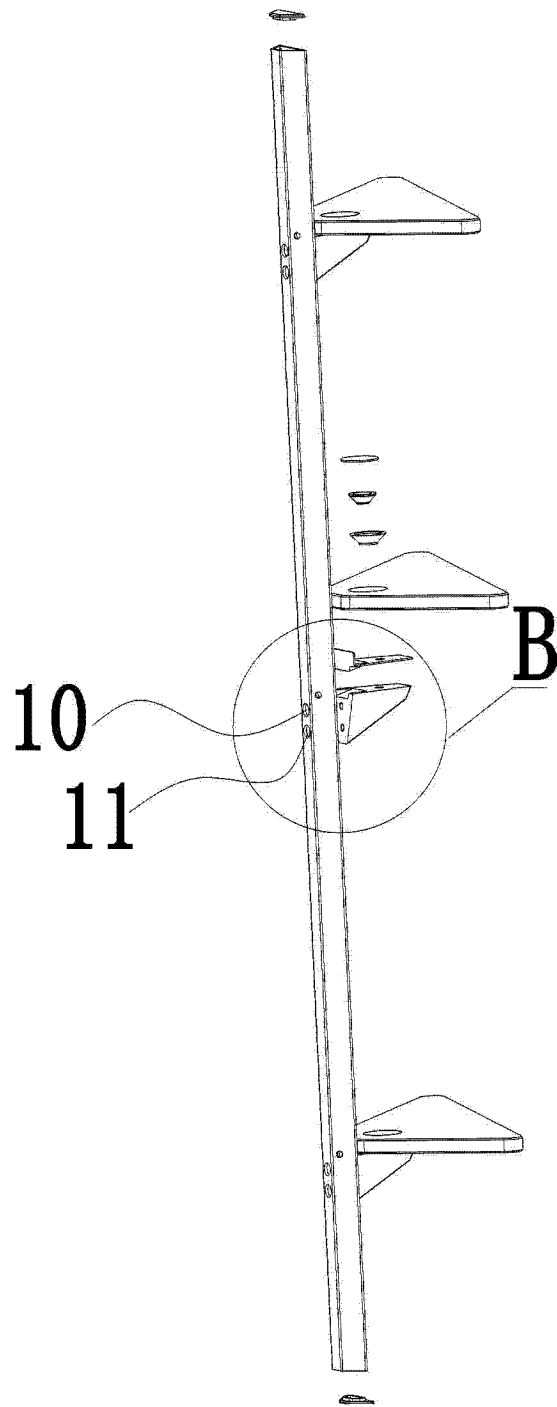


图 3

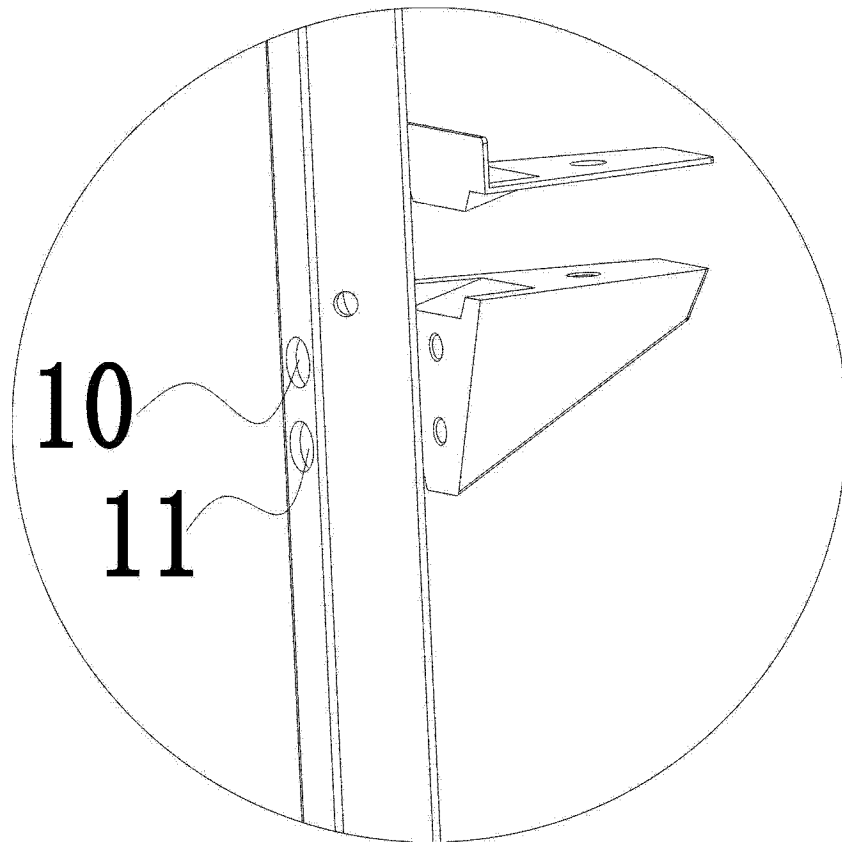


图 4