

(19)
(12)

(KR)
(B1)

(51) 。 Int. Cl. ⁷
F25D 5/00

(45)
(11)
(24)

2002 08 01
10 - 0346401
2002 07 15

(21) 10 - 2000 - 0045733
(22) 2000 08 07

(65) 2002 - 0012442
(43) 2002 02 16

(73) 20

(72) 208 501

3 307 301

(74)

:

(54)

,

;

가

,

가

,

가

,

4

,

,

1
(10) , (10) (20) , (1) , (10)
(30) , (30) (4)

(10) (11) , (11)
(10) (20) , (20)
가 (10)
(30)가 , (10)가 , (30)

가 , (40) (30)
(40) (20)
(30)

2 가 (40) (41)
(20) (22) (20)
(21) (41) (40)가
(41) (42)가 (4)

(42) () (50)가
(50) (40) (42)가

3 (10)
(40)가 (40)가 (30)
(42)가 (50)
(40)가 (40)가
(42)가 (50) (40)가 (30)
(20)가

(40) 가 (50) 가 (40)가
가 (30)
(30) 가

(130) 가 , (160)

,

,

7 , (150') (142')

(160) (160') , (160')

(150')

(160')

(150')가 (142') 가 , 가 가

가 (140')

(57)

1.

;

;

가 ,

;

,

가

;

2.

1

3.

2

4.

1 ,

5.

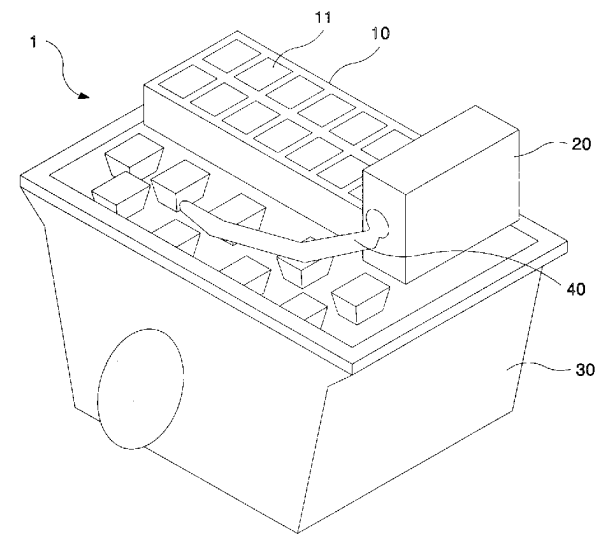
4 , 가 가 ,

6.

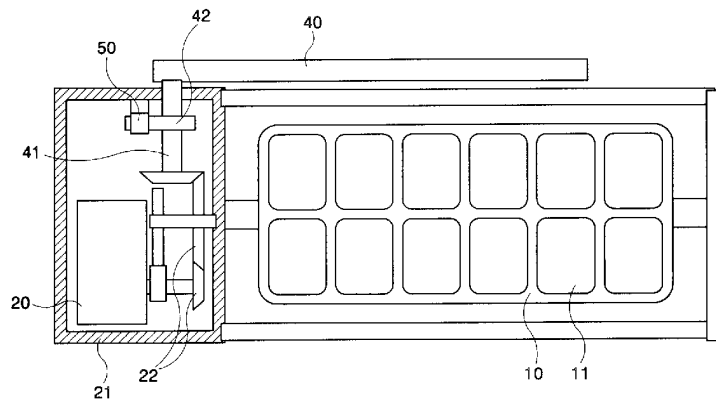
;

;

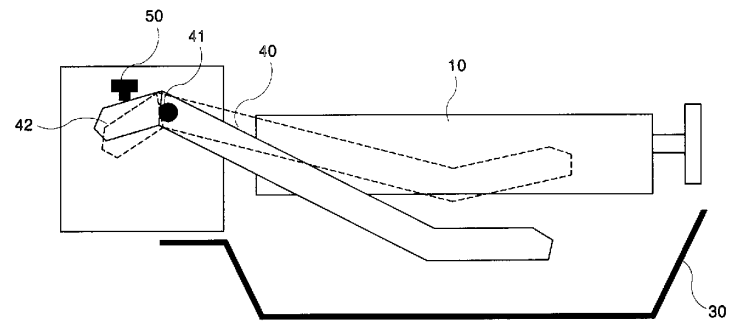
1



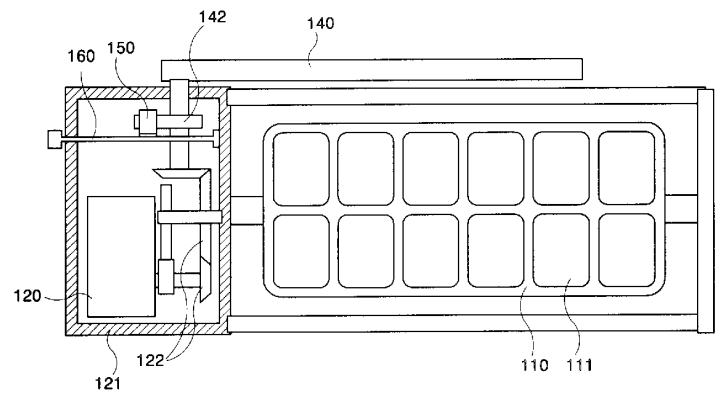
2



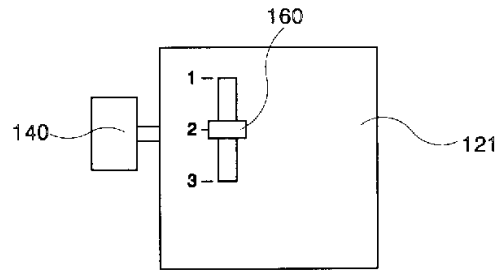
3



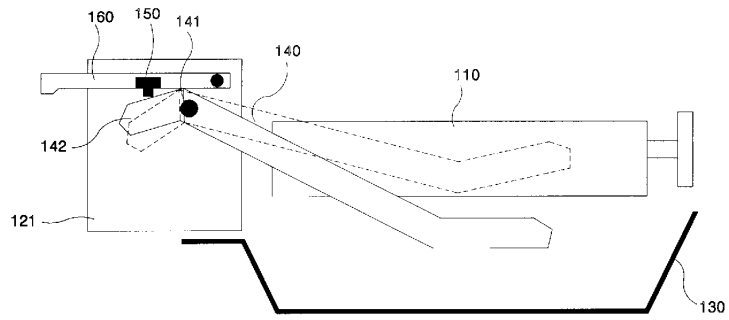
4



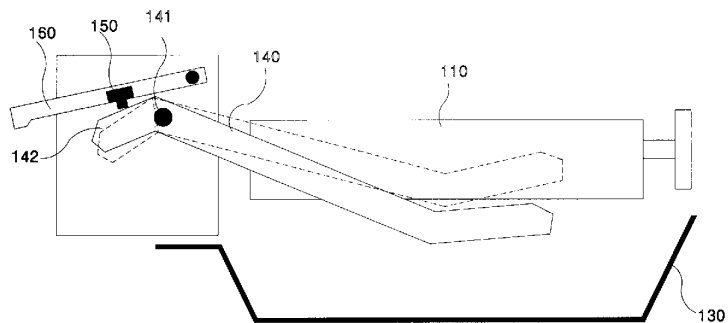
5



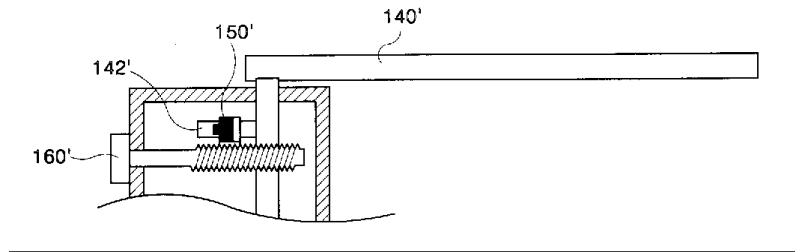
6a



6b



7a



7b

