



(12) 发明专利申请

(10) 申请公布号 CN 112106631 A

(43) 申请公布日 2020. 12. 22

(21) 申请号 202011080308.3

E03F 5/14 (2006.01)

(22) 申请日 2020.10.10

E03F 5/22 (2006.01)

(71) 申请人 沧州银龙塑业有限公司

地址 061600 河北省沧州市东光县东光镇
北立交桥西北外环延长线南(棉纺路
10号)

(72) 发明人 生振红 生振锐 生海洋 生海航

(74) 专利代理机构 北京慕达星云知识产权代理
事务所(特殊普通合伙)
11465

代理人 肖莎

(51) Int. Cl.

A01G 29/00 (2006.01)

E03B 3/02 (2006.01)

E03F 5/10 (2006.01)

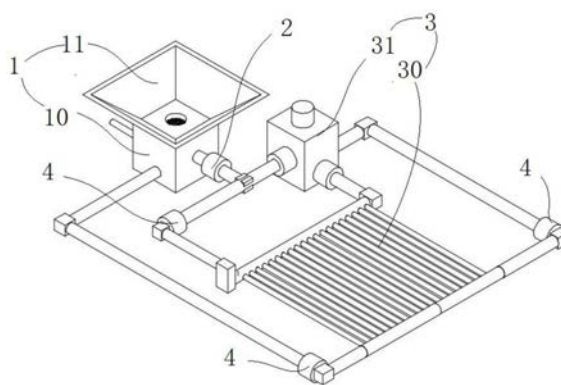
权利要求书1页 说明书5页 附图2页

(54) 发明名称

一种地下智能节水渗灌及排水系统

(57) 摘要

本发明公开了一种地下智能节水渗灌及排水系统,包括供水装置、过滤装置、渗灌装置、检测装置和控制装置;供水装置出水口与过滤装置进水口连接;渗灌装置包括渗灌网管和肥水混合箱;渗灌网管与过滤装置的出水口连接;其进水口与过滤装置出水口连接,其出水口与渗灌网管进水口连接;渗灌网管的出水口分别连接供水装置和肥水混合箱;通过将供水装置、渗灌网管与肥水混合箱之间设置循环管路,使供水功能与肥水灌溉功能相结合,实用性更强,通过控制装置可方便的进行自动化控制,更便于控制灌溉水量,节约灌溉用水;此外还设有具备储水和排水功能的排水组件,提升储水和排水防涝功能,避免过量雨水在种植区淤积,对种植作物产生影响。



1. 一种地下智能节水渗灌及排水系统,其特征在于,包括供水装置(1)、过滤装置(2)、渗灌装置(3)、检测装置和控制装置;

所述供水装置(1)出水口与所述过滤装置(2)进水口连接;

所述渗灌装置(3)包括渗管网管(30)和肥水混合箱(31);所述渗管网管(30)与所述过滤装置(2)的出水口连接;所述肥水混合箱(31)设有加肥口,其进水口与所述过滤装置(2)的出水口连接,其出水口与所述渗管网管(30)的进水口连接;所述渗管网管(30)的出水口分别连接所述供水装置(1)和所述肥水混合箱(31),形成循环管路且铺设在田地中;

所述供水装置(1)的进水口和出水口、所述渗管网管(30)的出水口、所述肥水混合箱(31)的进水口和出水口均设有电磁阀(4);

所述检测装置安装在田地中,并且和多个所述电磁阀(4)均与所述控制装置电连接。

2. 根据权利要求1所述的一种地下智能节水渗灌及排水系统,其特征在于,所述供水装置(1)包括水箱(10)、雨水收集部(11)和第一潜水泵;所述水箱(10)顶部设有集雨口并安装所述雨水收集部(11),所述第一潜水泵安装在所述水箱(10)底部;所述水箱(10)的进水口连接水源,其出水口与所述第一潜水泵的出水口通过管路连接,并与所述过滤装置(2)的进水口连接。

3. 根据权利要求2所述的一种地下智能节水渗灌及排水系统,其特征在于,所述雨水收集部(11)为漏斗形,其底部与所述集雨口连接;所述集雨口设有过滤网。

4. 根据权利要求3所述的一种地下智能节水渗灌及排水系统,其特征在于,所述肥水混合箱(31)内还设有第二潜水泵,所述第二潜水泵出水口与所述肥水混合箱(31)出水口连接。

5. 根据权利要求4所述的一种地下智能节水渗灌及排水系统,其特征在于,所述肥水混合箱(31)底部设有搅拌器,所述搅拌器与所述控制装置电连接。

6. 根据权利要求5所述的一种地下智能节水渗灌及排水系统,其特征在于,所述水箱(10)和所述肥水混合箱(31)内均设有水位计,所述水位计与所述控制装置电连接。

7. 根据权利要求6所述的一种地下智能节水渗灌及排水系统,其特征在于,所述检测装置包括湿度传感器;所述湿度传感器与所述控制装置电连接。

8. 根据权利要求7所述的一种地下智能节水渗灌及排水系统,其特征在于,所述湿度传感器包括无线发射芯片并与所述控制装置信号连接。

9. 根据权利要求8所述的一种地下智能节水渗灌及排水系统,其特征在于,所述控制装置包括控制芯片、无线路由器;所述控制芯片与所述无线路由器电连接,与多个所述电磁阀(4)、所述搅拌器和所述水位计电连接;所述无线发射芯片利用所述无线路由器生成的wifi信号将所述湿度传感器测定的土壤信息和所述水位计发送至控制芯片。

10. 根据权利要求1所述的一种地下智能节水渗灌及排水系统,其特征在于,还设有排水组件;所述排水系统包括防涝水箱、收集管、第三潜水泵和第四潜水泵;所述防涝水箱分别连接所述水箱(10)和附近河流或水塘;所述收集管连通所述防涝水箱并分布在种植区;

所述第三潜水泵与连接所述水箱(10)的管路连接;所述第四潜水泵与连通河流或水塘的管路连通,且所述第三潜水泵和所述第四潜水泵的出水口均设有电磁阀(4);

通过所述第三潜水泵将所述防涝水箱的水补充入所述水箱(10)中;防涝水箱水量饱和后通过所述第四潜水泵将所述防涝水箱的水排出到附近的河流水塘中。

一种地下智能节水渗灌及排水系统

技术领域

[0001] 本发明涉及农田水利灌溉领域,更具体的说是涉及一种地下智能节水渗灌及排水系统。

背景技术

[0002] 我国的农业用水浪费十分严重,随着我国水资源日益缺乏,如何在农田中高效利用水资源逐渐成为我国亟待解决的难题。我国农田灌溉的特点主要体现为智能化程度较低,喷洒漂移、灌溉不均匀和灌溉量不当等问题较为突出,由此引发的地表积水、渗漏或干旱造成的水分损失多达20%-30%,最终导致土壤板结和大量的水资源浪费。此外,现有灌溉技术在沙漠、戈壁、盐碱土壤和荒山荒丘上并不适用,不仅不能够节能减排,而且很难控制盐碱对作物的损害以及化肥的利用率。近年来使用的滴灌技术提高了水的利用率,减少了杂草滋生,改善了土壤结构,但滴灌技术易于引起堵塞并可能限制根系的发展,而且滴灌技术未能充分考虑排涝问题。

[0003] 因此,如何提供一种具有肥水灌溉功能的节水渗灌系统是本领域技术人员亟需解决的问题。

发明内容

[0004] 本发明至少在一定程度上解决现有技术中的上述技术问题之一。

[0005] 有鉴于此,本发明旨在提供一种地下智能节水渗灌及排水系统;将渗灌系统与施肥系统相结合,实用性更强;将灌溉水循环使用,控制灌溉用水量,并通过雨水采集装置补充水源,更有效节约水源。

[0006] 为了实现上述目的,本发明采用如下技术方案:

[0007] 一种地下智能节水渗灌及排水系统,包括供水装置、过滤装置、渗灌装置、检测装置和控制装置;

[0008] 所述供水装置出水口与所述过滤装置进水口连接;

[0009] 所述渗灌装置包括渗灌网管和肥水混合箱;所述渗灌网管与所述过滤装置的出水口连接;所述肥水混合箱设有加肥口,其进水口与所述过滤装置的出水口连接,其出水口与所述渗灌网管的进水口连接;所述渗灌网管的出水口分别连接所述供水装置和所述肥水混合箱,形成循环管路且铺设在田地中;

[0010] 所述供水装置的进水口和出水口、所述渗灌网管的出水口、所述肥水混合箱的进水口和出水口均设有电磁阀;

[0011] 所述检测装置安装在田地中,并且和多个所述电磁阀均与所述控制装置电连接。

[0012] 经由上述的技术方案可知,与现有技术相比,本发明公开提供了一种地下智能节水渗灌及排水系统,通过将供水装置、渗灌网管与肥水混合箱之间设置循环管路,使供水功能与肥水灌溉功能相结合,实用性更强,通过控制装置可方便的进行自动化控制,更便于控制灌溉水量,节约灌溉用水。

[0013] 优选的,在上述的一种地下智能节水渗灌及排水系统中,所述供水装置包括水箱、雨水收集部和第一潜水泵;所述水箱顶部设有集雨口并安装所述雨水收集部,所述第一潜水泵安装在所述水箱底部;所述水箱其进水口连接水源,其出水口与所述第一潜水泵的出水口通过管路连接,并与所述过滤装置进水口连接;采用此方案能够在降雨时进行雨水收集,补充水箱内的水量,节约水源。

[0014] 优选的,在上述的一种地下智能节水渗灌及排水系统中,所述雨水收集部为漏斗形,其底部与所述集雨口连接;所述集雨口设有过滤网;采用此方案能够防止杂物进入水箱,造成堵塞。

[0015] 优选的,在上述的一种地下智能节水渗灌及排水系统中,所述肥水混合箱内还设有第二潜水泵,所述第二潜水泵出水口与所述肥水混合箱出水口连接;采用此方案能够为肥水混合箱的肥水进行加压,使灌溉正常进行。

[0016] 优选的,在上述的一种地下智能节水渗灌及排水系统中,所述肥水混合箱底部设有搅拌器,所述搅拌器与所述控制装置电连接;此方案能够使肥水混合更为均匀。

[0017] 优选的,在上述的一种地下智能节水渗灌及排水系统中,所述水箱和所述肥水混合箱内均设有水位计,所述水位计与所述控制装置连接;此方案能够对水箱和肥水混合箱进行水位检测,避免水量不足。

[0018] 优选的,在上述的一种地下智能节水渗灌及排水系统中,所述检测装置包括湿度传感器;所述湿度传感器与所述控制装置电连接;采用此方案能够对土壤湿度进行检测,判断灌溉时间。

[0019] 优选的,在上述的一种地下智能节水渗灌及排水系统中,所述湿度传感器设有无线发射芯片;均与所述控制装置信号连接。

[0020] 优选的,在上述的一种地下智能节水渗灌及排水系统中,所述控制装置包括控制芯片、无线路由器;所述控制芯片与所述无线路由器电连接,与多个所述电磁阀、所述搅拌器和所述水位计电连接;所述无线发射芯片利用所述无线路由器生成的wifi信号将所述湿度传感器测定的土壤信息和所述水位计发送至控制芯片;此方案是实现渗灌系统自动化控制的一个较优的技术方案。

[0021] 优选的,在上述的一种地下智能节水渗灌及排水系统中,还设有排水组件;所述排水系统包括防涝水箱、收集管、第三潜水泵和第四潜水泵;所述防涝水箱分别连接所述水箱和附近河流或水塘;所述收集管连通所述防涝水箱并分布在种植区;

[0022] 所述第三潜水泵与连接所述水箱的管路连接;所述第四潜水泵与连通河流或水塘的管路连通,且所述第三潜水泵和所述第四潜水泵的出水口均设有电磁阀;

[0023] 通过所述第三潜水泵将所述防涝水箱的水补充入所述水箱中;防涝水箱水量饱和后通过所述第四潜水泵将所述防涝水箱的水排出到附近的河流水塘中;通过此方案,进一步提升保存雨水的能力,并且在降水量较大,防涝水箱饱和后,将防涝水箱的雨水排放到附近的河流池塘,提升排水防涝能力,避免过量雨水在种植区淤积,对种植作物产生影响。

附图说明

[0024] 为了更清楚地说明本发明实施例或现有技术中的技术方案,下面将对实施例或现有技术描述中所需要使用的附图作简单地介绍,显而易见地,下面描述中的附图仅仅是本

发明的实施例,对于本领域普通技术人员来讲,在不付出创造性劳动的前提下,还可以根据提供的附图获得其他的附图。

- [0025] 图1附图为本发明的结构示意图;
- [0026] 图2附图为本发明的俯视图。
- [0027] 附图标记
- [0028] 供水装置1、水箱10、雨水收集部11;
- [0029] 过滤装置2;
- [0030] 渗灌装置3、渗灌网管30、肥水混合箱31;
- [0031] 电磁阀4。

具体实施方式

[0032] 下面将结合本发明实施例中的附图,对本发明实施例中的技术方案进行清楚、完整地描述,显然,所描述的实施例仅仅是本发明一部分实施例,而不是全部的实施例。基于本发明中的实施例,本领域普通技术人员在没有做出创造性劳动前提下所获得的所有其他实施例,都属于本发明保护的范围。

[0033] 在本发明的描述中,需要理解的是,术语“上”、“下”、“前”、“后”、“左”、“右”、“竖直”、“水平”、“顶”、“底”“内”、“外”等指示的方位或位置关系为基于附图所示的方位或位置关系,仅是为了便于描述本发明和简化描述,而不是指示或暗示所指的装置或元件必须具有特定的方位、以特定的方位构造和操作,因此不能理解为对本发明的限制。

[0034] 在本发明中,除非另有明确的规定和限定,术语“安装”、“相连”、“连接”、“固定”等术语应做广义理解,对于本领域的普通技术人员而言,可以根据具体情况理解上述术语在本发明中的具体含义。

[0035] 请参阅附图1-2,为本发明的一种地下智能节水渗灌及排水系统,包括:

[0036] 供水装置1、过滤装置2、渗灌装置3、检测装置和控制装置;

[0037] 供水装置1出水口与过滤装置2进水口连接;

[0038] 渗灌装置3包括渗灌网管30和肥水混合箱31;渗灌网管30与过滤装置2的出水口连接;肥水混合箱31设有加肥口,其进水口与过滤装置2的出水口连接,其出水口与渗灌网管30的进水口连接;渗灌网管30的出水口分别连接供水装置1和肥水混合箱31,形成循环管路且铺设在田地中;

[0039] 供水装置1的进水口和出水口、渗灌网管30的出水口、肥水混合箱31的进水口和出水口均设有电磁阀4;

[0040] 检测装置安装在田地中,并且和多个电磁阀4均与控制装置电连接。

[0041] 渗灌网管30包括塑料软管和设置在塑料软管上用于渗水的通透材料层,塑料软管上设置有等间距排布的渗灌孔。

[0042] 具体的,通透材料层为厚度25g/m²的阻沙渗水布。

[0043] 在本发明的一些实施例中,供水装置1包括水箱10、雨水收集部11和第一潜水泵;水箱10顶部设有集雨口并安装雨水收集部11,第一潜水泵安装在水箱10底部;水箱10其进水口连接水源,其出水口与第一潜水泵的出水口通过管路连接,并与过滤装置2进水口连接。

[0044] 具体地,水箱10设有进水口,并安装电磁阀,该电磁阀与控制装置电连接,安装有电磁阀的管路连接水源;水源中设有水泵,水泵出水口与水箱10进水口连通,为水箱10供水。

[0045] 具体的,过滤器2包括筒型壳体和滤芯,外壳设有滤芯更换口,滤芯可拆卸安装在壳体内。

[0046] 具体的,雨水收集部11为漏斗形,其底部与集雨口连接;集雨口设有过滤网。

[0047] 在本发明的一些实施例中,检测装置包括湿度传感器;湿度传感器与控制装置电连接,并且其检测电极埋在土壤层中。

[0048] 具体的,肥水混合箱31内还设有第二潜水泵,第二潜水泵出水口与肥水混合箱31出水口连接。

[0049] 具体的,肥水混合箱31底部设有搅拌器。

[0050] 在本发明的一些实施例中,湿度传感器包括无线发射芯片;均与控制装置信号连接。

[0051] 在本发明的一些实施例中,控制装置包括控制芯片、无线路由器;控制芯片与无线路由器电连接,与多个电磁阀4、搅拌器和水位计电连接;无线发射芯片利用无线路由器生成的wifi信号将湿度传感器测定的土壤信息和水位计发送至控制芯片。

[0052] 具体的,控制芯片为AT89S52型单片机,

[0053] 具体的,湿度传感器为WTH-215型湿度传感器。

[0054] 具体的,无线发射芯片U3为XC4388型芯片。

[0055] 具体的,还设有排水组件;排水系统包括防涝水箱、收集管、第三潜水泵和第四潜水泵;防涝水箱分别连接水箱10和附近河流或水塘;收集管连通防涝水箱并分布在种植区;

[0056] 第三潜水泵与连接水箱的管路连接;第四潜水泵与连通河流或水塘的管路连通,且第三潜水泵和第四潜水泵的出水口均设有电磁阀4;

[0057] 通过第三潜水泵将防涝水箱的水补充入水箱10中;防涝水箱水量饱和后通过第四潜水泵将防涝水箱的水排出到附近的河流水塘中,通过此方案,进一步提升保存雨水的功能,并且在降水量较大,防涝水箱饱和后,将防涝水箱的雨水排放到附近的河流池塘,提升排水防涝能力,避免过量雨水在种植区淤积,对种植作物产生影响。

[0058] 具体的,本发明的原理为:水位计检测水箱10内水位,当有进行灌溉的需求时,水箱10出水口,渗灌网管30进水口、连通渗灌网管30和水箱10管路上的电磁阀开启,肥水混合箱31进水口和渗透网管30与肥水混合箱31之间管路的电磁阀关闭;水流自水箱10流入过滤装置2,并流入渗透网管30,部分水渗灌进入土地,剩余水重新流入水箱,循环该过程至完成灌溉;

[0059] 当需要施肥和灌溉时,关闭肥水混合箱31出水口的电磁阀、渗灌网管30进水口电磁阀和连通渗灌网管30与水箱10管路上的电磁阀,水箱10向肥水混合箱31注入适量水后关闭其出口的电磁阀,向肥水混合箱31内加入适量液体肥料,开启搅拌器搅拌,开启第二潜水泵,打开肥水混合箱30出水口的电磁阀和连通渗透网管30与肥水混合箱31之间管路的电磁阀;肥水自肥水混合箱31流入渗灌网管30被土壤吸收,剩余肥水回流到肥水混合箱31,直至肥水灌溉完成。

[0060] 当水箱10内水量不足时,通过水源进行补充。

[0061] 本说明书中各个实施例采用递进的方式描述,每个实施例重点说明的都是与其他实施例的不同之处,各个实施例之间相同相似部分互相参见即可。对于实施例公开的装置而言,由于其与实施例公开的方法相对应,所以描述的比较简单,相关之处参见方法部分说明即可。

[0062] 对所公开的实施例的上述说明,使本领域专业技术人员能够实现或使用本发明。对这些实施例的多种修改对本领域的专业技术人员来说将是显而易见的,本文中所定义的一般原理可以在不脱离本发明的精神或范围的情况下,在其它实施例中实现。因此,本发明将不会被限制于本文所示的这些实施例,而是要符合与本文所公开的原理和新颖特点相一致的最宽的范围。

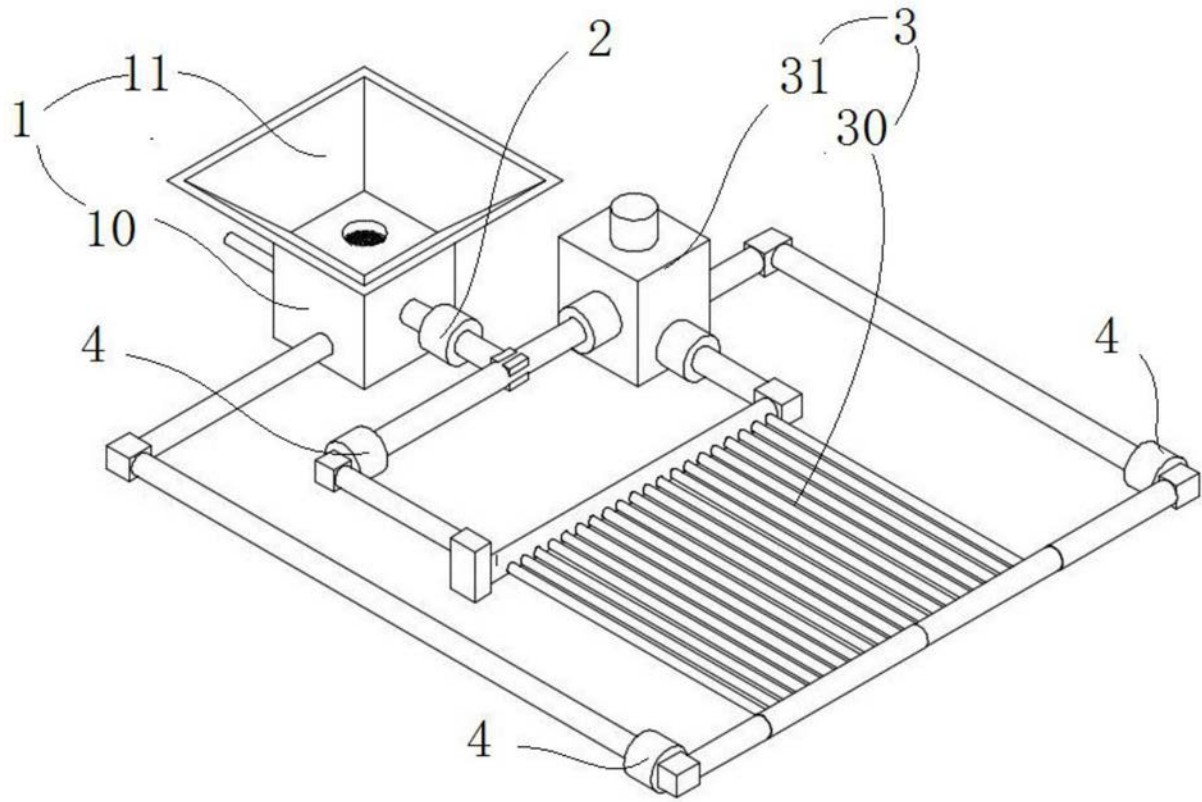


图1

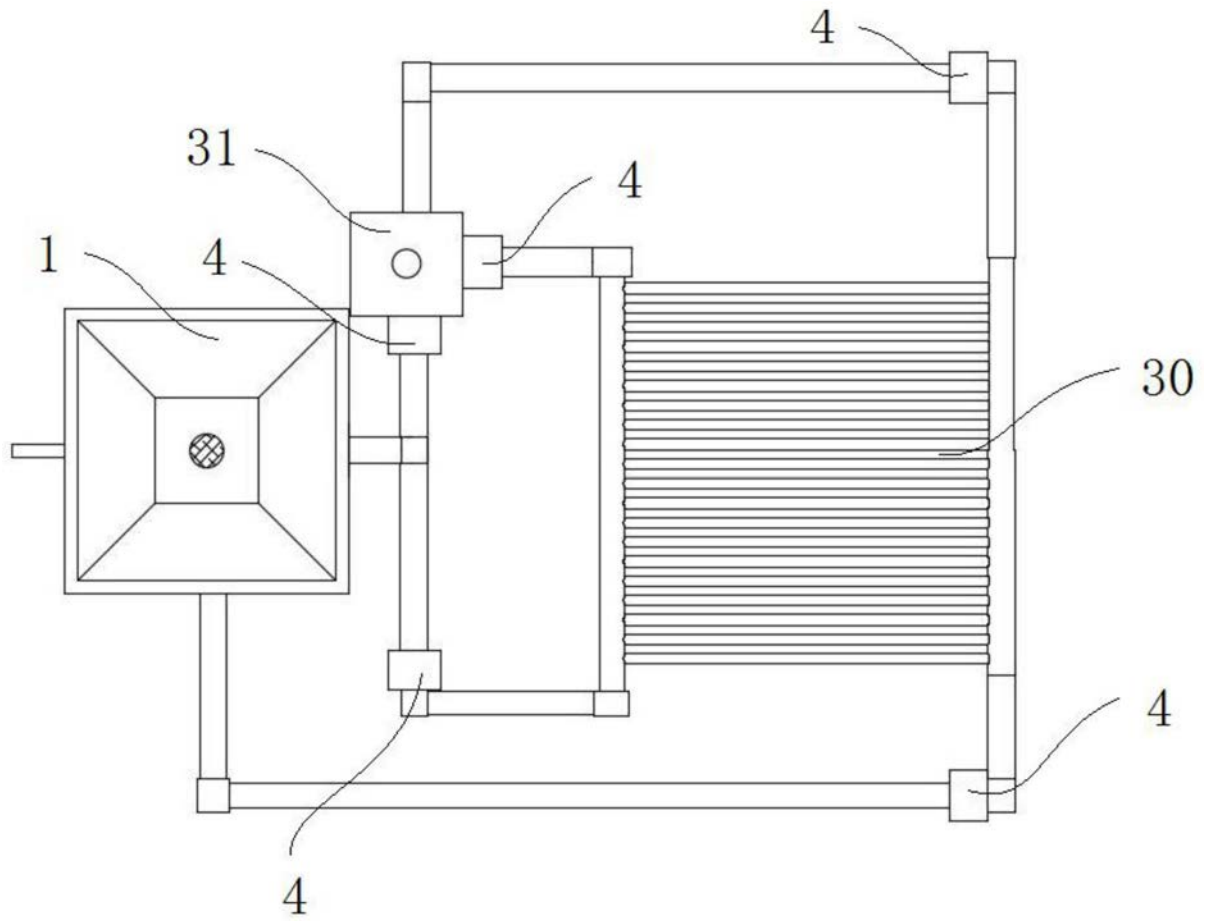


图2