



## (12) 实用新型专利

(10) 授权公告号 CN 201624444 U

(45) 授权公告日 2010. 11. 10

(21) 申请号 201020119533. 9

(22) 申请日 2010. 02. 26

(73) 专利权人 罗浩轩

地址 250200 山东省济南市章丘市明水白云  
路 40 号山东省章丘市第四中学高一  
(13) 班

(72) 发明人 罗浩轩

(74) 专利代理机构 济南诚智商标专利事务所有  
限公司 37105

代理人 王汝银

(51) Int. Cl.

A47G 19/22 (2006. 01)

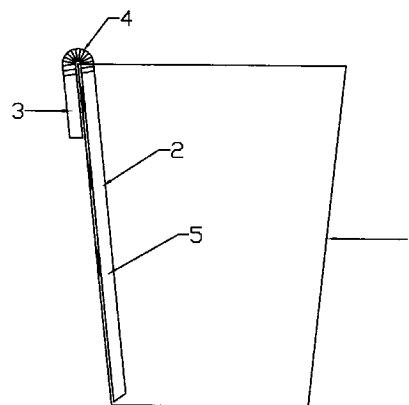
权利要求书 1 页 说明书 1 页 附图 1 页

### (54) 实用新型名称

一种新型纸杯

### (57) 摘要

本实用新型公开了一种新型纸杯。它包括杯体,其特征是,所述纸杯还设有吸管,所述吸管的吸口端位于杯体外紧贴外侧杯壁,所述吸管的波纹状弯折段位于杯体上部横跨杯体内外,所述吸管的另一端位于杯体内,粘附在内侧杯壁上。使用时只需要将吸口端向上抬起,即可吸取饮料。由于杯体设有吸管,避免了喝饮料时取拿吸管的麻烦。



1. 一种新型纸杯,包括杯体,其特征是,所述纸杯还设有吸管,所述吸管的吸口端位于杯体外紧贴外侧杯壁,所述吸管的波纹状弯折段位于杯体上部横跨杯体内外,所述吸管的另一端位于杯体内,粘附在内侧杯壁上。

## 一种新型纸杯

### 技术领域

[0001] 本实用新型涉及一种生活日用品,具体地说是一种新型纸杯。

### 背景技术

[0002] 纸杯在生活中随处可见,特别是快餐店,更是必不可少。人们在快餐店喝饮料时,需要到吸管处取吸管,然后将吸管插入饮料中,如果忘记拿吸管,又要跑过去拿。这样来来回回十分不方便。

### 实用新型内容

[0003] 本实用新型的目的在于提供一种新型纸杯,该纸杯设有吸管,使用十分方便。

[0004] 本实用新型解决其技术问题所采取的技术方案是:一种新型纸杯,包括杯体,其特征是,所述纸杯还设有吸管,所述吸管的吸口端位于杯体外紧贴外侧杯壁,所述吸管的波纹状弯折段位于杯体上部横跨杯体内外,所述吸管的另一端位于杯体内,粘附在内侧杯壁上,使吸管不容易从杯体内滑落。使用时只需要将吸口端向上抬起,即可吸取饮料。

[0005] 本实用新型的有益效果是:由于杯体设有吸管,避免了喝饮料时取拿吸管的麻烦。

### 附图说明

[0006] 图1为本实用新型的结构示意图。

[0007] 图中:1杯体,2吸管,3吸口端,4波纹状弯折段,5吸管的另一端。

### 具体实施方式

[0008] 如图1所示。一种新型纸杯,包括杯体1和吸管2,所述吸管的吸口端3位于杯体1外紧贴外侧杯壁,所述吸管的波纹状弯折段4位于杯体上部横跨杯体1内外,所述吸管的另一端5位于杯体内,粘附在内侧杯壁上,使吸管不容易从杯体内滑落。使用时只需要将吸口端向上抬起,即可吸取饮料。由于杯体设有吸管,避免了喝饮料时取拿吸管的麻烦。

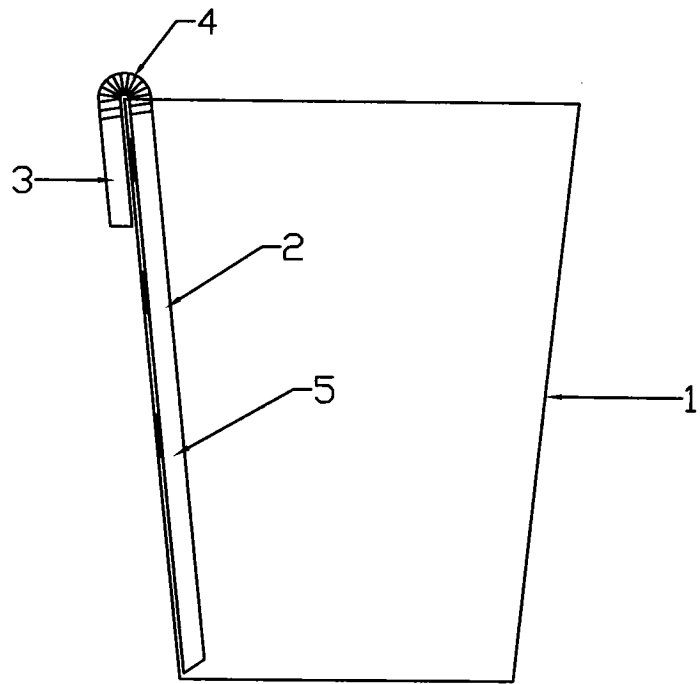


图 1