



(12)发明专利申请

(10)申请公布号 CN 107121275 A

(43)申请公布日 2017.09.01

(21)申请号 201710443807.6

(22)申请日 2017.06.13

(71)申请人 石家庄铁道大学

地址 050043 河北省石家庄市长安区北二
环东路17号

(72)发明人 王建西 李飞 张广鹏 路永婕
李向国 黄守刚 王志臣 张晓东
牛红凯 宋颖 马超 赵慧丽

(74)专利代理机构 石家庄国为知识产权事务所
13120

代理人 郝伟

(51)Int.Cl.

G01M 13/00(2006.01)

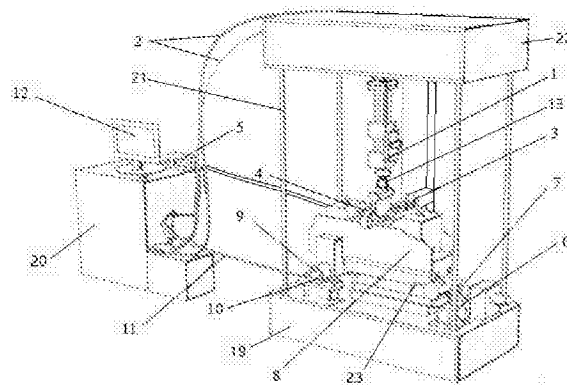
权利要求书1页 说明书5页 附图2页

(54)发明名称

钢轨扣件综合测试实验设备

(57)摘要

本发明公开了一种钢轨扣件综合测试实验设备,涉及轨道交通技术领域,包括支撑台、轨枕承台、加载装置和控制系统,轨枕承台底部通过角度调节机构调节轨枕承台的旋转角度,轨枕承台上方放置轨枕和钢轨,轨枕和钢轨通过扣件连接;加载装置包括竖向作动器和纵向作动器,竖向作动器设在轨枕承台上方,所述纵向作动器设在钢轨纵向一侧,通过竖向作动器和纵向作动器对钢轨进行纵向和竖向加载,竖向作动器和纵向作动器端部均设有测量端头,作动器端头可根据不同的测量项目进行拆装、更换;角度调节机构、竖向作动器、纵向作动器和测量端头均与控制系统相连。利用本发明对钢轨施加不同大小或频率的竖向静、动荷载,调节作用在钢轨上的垂向力与横向力比值。



1. 一种钢轨扣件综合测试实验设备,其特征在于:包括支撑台、轨枕承台、加载装置和控制系统,所述轨枕承台与支撑台之间设有角度调节机构,所述轨枕承台上方能够放置轨枕和钢轨,所述轨枕和钢轨通过扣件连接,所述加载装置包括竖向作动器和纵向作动器,所述竖向作动器设置在轨枕承台上方,所述纵向作动器设置在钢轨纵向一侧,通过竖向作动器和纵向作动器对钢轨进行纵向和竖向加载,所述竖向作动器和纵向作动器端部均通过测量端头与钢轨接触;所述角度调节机构、竖向作动器、纵向作动器和测量端头均与控制系统相连。

2. 根据权利要求1所述的钢轨扣件综合测试实验设备,其特征在于:所述角度调节机构包括转轴、电机、丝杠和支撑柱,所述轨枕承台底部一端通过转轴与支撑台连接,所述轨枕承台底部另一端设有导向斜面,所述支撑柱设置在导向斜面与支撑台之间,所述支撑柱设置在丝杠端部,所述电机输出轴通过齿轮传动驱动丝杠做伸缩运动。

3. 根据权利要求2所述的钢轨扣件综合测试实验设备,其特征在于:所述电机为步进电机。

4. 根据权利要求2所述的钢轨扣件综合测试实验设备,其特征在于:所述转轴外部设有刻度盘,所述刻度盘设置在支撑台上,所述转轴与指针相连。

5. 根据权利要求1所述的钢轨扣件综合测试实验设备,其特征在于:所述纵向作动器设置在钢轨纵向一端,所述钢轨另一端设有位移传感器,所述位移传感器与控制系统相连。

6. 根据权利要求5所述的钢轨扣件综合测试实验设备,其特征在于:所述控制系统包括计算机和控制柜,所述测量端头与计算机相连,所述电机通过电机控制导线与计算机和控制柜相连,所述竖向作动器和纵向作动器通过作动器导线与计算机和控制柜相连。

7. 根据权利要求6所述的钢轨扣件综合测试实验设备,其特征在于:所述控制柜上还设有压力显示器,所述压力显示器与计算机相连。

8. 根据权利要求1-7任一项所述的钢轨扣件综合测试实验设备,其特征在于:所述竖向作动器和纵向作动器均为电液伺服加载机构,均包括液压缸、作动筒、电液伺服阀和传感器,所述液压缸的活塞杆端部与作动筒相连,所述作动筒端部设有测量端头,所述液压缸、电液伺服阀和传感器均与控制系统相连。

9. 根据权利要求2所述的钢轨扣件综合测试实验设备,其特征在于:所述支撑柱上下侧均设有T型导轨,与支撑柱接触的支撑台及轨枕承台端面上设有与T型导轨配合的T型槽。

10. 根据权利要求8所述的钢轨扣件综合测试实验设备,其特征在于:所述竖向作动器设置在顶板上,所述顶板通过四根支柱设置在轨枕承台上方,所述纵向作动器设置在轨枕承台一侧,所述纵向作动器的作动筒中心线与钢轨的中心轴线在同一平面内。

钢轨扣件综合测试实验设备

技术领域

[0001] 本发明涉及轨道交通技术领域,尤其涉及一种钢轨扣件综合测试实验设备。

背景技术

[0002] 扣件是轨道结构的一个重要组成部分,其作用是保持钢轨与轨枕的可靠联结并且防止钢轨横向位移,对列车安全性和旅客乘坐的舒适性有着重要的影响。当作用在钢轨上的荷载形式不同时,相应的扣件的受力状态(如螺栓轴力、弹条应力、扣件纵向阻力)也会发生变化,而这是考察扣件联结可靠性的一个重要指标。

[0003] 作用在钢轨上的荷载大小或频率不同、荷载组合形式不同(垂向力、横向力),对扣件的受力状态会有很大影响。为了模拟钢轨真实受力情况,从而研究这些因素对扣件力学性能影响,需要对钢轨施加不同大小或频率的荷载,并设置不同的荷载组合,从而得到一系列螺栓轴力、弹条应力和扣件阻力。扣件纵向阻力、螺栓轴力、弹条应力之间的变化也存在着某种关联性,得到上述测量数据后,这种关联性也能够反映出来。这些因素对考察扣件联结是否安全可靠至关重要,因此,急需一种综合性的扣件系统测试设备对扣件进行试验研究。

发明内容

[0004] 本发明所要解决的技术问题是提供一种钢轨扣件综合测试实验设备,能够对钢轨施加不同大小或频率的竖向静、动荷载,调节作用在钢轨上的垂向力与横向力比值。

[0005] 为解决上述技术问题,本发明所采取的技术方案是:

一种钢轨扣件综合测试实验设备,包括支撑台、轨枕承台、加载装置和控制系统,所述轨枕承台与支撑台之间设有角度调节机构,所述轨枕承台上方能够放置轨枕和钢轨,所述轨枕和钢轨通过扣件连接,所述加载装置包括竖向作动器和纵向作动器,所述竖向作动器设置在轨枕承台上方,所述纵向作动器设置在钢轨纵向一侧,通过竖向作动器和纵向作动器对钢轨进行纵向和竖向加载,所述竖向作动器和纵向作动器端部均通过测量端头与钢轨接触,作动器端头可以根据不同的测量项目进行手动拆装、更换;所述角度调节机构、竖向作动器、纵向作动器和测量端头均与控制系统相连。

[0006] 优选的,所述角度调节机构包括转轴、电机、丝杠和支撑柱,所述轨枕承台底部一端通过转轴与支撑台连接,所述轨枕承台底部另一端设有导向斜面,所述支撑柱设置在导向斜面与支撑台之间,所述支撑柱设置在丝杠端部,所述电机输出轴通过齿轮传动驱动丝杠做伸缩运动。

[0007] 进一步的,所述电机为步进电机。

[0008] 优选的,所述转轴外部设有刻度盘,所述刻度盘设置在支撑台上,所述转轴与指针相连。

[0009] 进一步的,所述纵向作动器设置在钢轨纵向一端,所述钢轨另一端设有位移传感器,所述位移传感器与控制系统相连。

[0010] 优选的,所述控制系统包括计算机和控制柜,所述测量端头与计算机相连,所述电机通过电机控制导线与计算机和控制柜相连,所述竖向作动器和纵向作动器通过作动器导线与计算机和控制柜相连。

[0011] 进一步的,所述控制柜上还设有压力显示器,所述压力显示器与计算机相连。

[0012] 优选的,所述竖向作动器和纵向作动器均为电液伺服加载机构,均包括液压缸、作动筒、电液伺服阀和传感器,所述液压缸的活塞杆端部与作动筒相连,所述作动筒端部设有测量端头,所述液压缸、电液伺服阀和传感器均与控制系统相连。

[0013] 优选的,所述支撑柱上下侧均设有T型导轨,与支撑柱接触的支撑台及轨枕承台端面上设有与T型导轨配合的T型槽。借助T型导轨与T型槽的配合,能够防止轨枕承台发生纵向和侧向倾覆。

[0014] 优选的,所述竖向作动器设置在顶板上,所述顶板通过四根支柱设置在轨枕承台上方,所述纵向作动器设置在轨枕承台一侧,所述纵向作动器的作动筒中心线与钢轨的中心轴线在同一平面内。

[0015] 采用上述技术方案所产生的有益效果在于:通过角度调节机构调节轨枕承台的旋转角度,通过竖向作动器和纵向作动器对钢轨进行竖向和纵向加载,利用测量端头将数据传输至控制系统。本发明利用控制系统对钢轨施加不同大小或频率的竖向静、动荷载,调节作用在钢轨上的垂向力与横向力比值,进而利用外部仪器测量出扣件纵向阻力、轨面摩擦系数、螺栓轴力等,还可以测量出扣件的扣压力和扣件预埋件抗拔力。

附图说明

[0016] 下面结合附图和具体实施方式对本发明作进一步详细的说明。

[0017] 图1是本发明实施例提供的一种钢轨扣件综合测试实验设备的结构示意图;

图2是图1中支撑台与轨枕承台配合示意图;

图中:1-竖向作动器,2-作动器导线,3-纵向作动器,4-位移传感器,5-压力显示器,6-电机,7-丝杠,8-轨枕承台,9-转轴,10-刻度盘,11-电机控制导线,12-计算机,13-测量端头,14-支撑柱,15-T型导轨,16-轨枕,17-钢轨,18-扣件,19-支撑台,20-控制柜,21-支柱,22-顶板,23-导向斜面。

具体实施方式

[0018] 下面结合本发明实施例中的附图,对本发明实施例中的技术方案进行清楚、完整地描述,显然,所描述的实施例仅仅是本发明的一部分实施例,而不是全部的实施例。基于本发明中的实施例,本领域普通技术人员在没有做出创造性劳动前提下所获得的所有其他实施例,都属于本发明保护的范围。

[0019] 参见图1、2,本发明通过的一种钢轨扣件综合测试实验设备,包括支撑台19、轨枕承台8、加载装置和控制系统,所述轨枕承台8与支撑台19之间设有角度调节机构,所述轨枕承台8上方能够放置轨枕16和钢轨17,所述轨枕16和钢轨17通过扣件18连接,所述加载装置包括竖向作动器1和纵向作动器3,所述竖向作动器1设置在轨枕承台8上方,所述纵向作动器3设置在钢轨17纵向一侧,通过竖向作动器1和纵向作动器3对钢轨17进行纵向和竖向加载,所述竖向作动器1和纵向作动器3端部均通过测量端头13与钢轨17接触,测量端头13可

以根据不同的测量项目进行手动拆装、更换；通过角度调节机构调节轨枕承台8的旋转角度；所述角度调节机构、竖向作动器1、纵向作动器3和测量端头13均与控制系统相连。

[0020] 本发明通过控制系统驱动竖向作动器和纵向作动器向钢轨施加不同大小或频率的竖向静、动载，其中静载可以是拉力、压力，竖向作动器和纵向作动器端部的测量端头可以根据需要手动拆装、更换，对应的测量端头有三种，分别为拉力端头、压力端头和轨面摩擦测量端头，其中轨面摩擦测量端头设有圆轮，圆轮中心放置有扭矩传感器，该扭矩传感器与控制系统的计算机连接，可将扭矩信息反馈给计算机；其中，放置在钢轨纵向一端的纵向作动器，对钢轨底面施加纵向力，用于测量扣件阻力和轨面阻力，当钢轨出现位移时，圆轮转动，此时的扭矩值与圆轮半径的比值即为轨面摩擦力值。通过控制系统控制加载范围为0~200kN。

[0021] 作为一种优选结构，所述角度调节机构包括转轴9、电机6、丝杠7和支撑柱14，所述轨枕承台8底部一端通过转轴9与支撑台19连接，所述轨枕承台8底部另一端设有导向斜面23，所述支撑柱14设置导向斜面23与支撑台19之间，所述支撑柱14设置在丝杠7端部，所述电机6输出轴通过齿轮传动驱动丝杠7做伸缩运动。丝杠与电机输出轴上齿轮啮合，通过电机输出轴的转动带动丝杠前后移动，当丝杠向前移动时，带动轨枕承台角度增大，当丝杠向后移动时，轨枕承台角度变小。

[0022] 其中，所述电机6可优选为步进电机。步进电机通过四个螺栓被固定在下方的支撑台上，与丝杠组成丝杠平移装置，可带动丝杠前后移动。控制系统的计算机通过步进电机驱动器控制步进电机，计算机向步进电机驱动器发出脉冲信号和调向信号，从而控制步进电机的转动位置、转速与转向，实现对轨枕承台的角度控制。

[0023] 在本发明的一个具体实施例中，所述转轴9外部设有刻度盘10，所述刻度盘10设置在支撑台19上，所述转轴9与指针相连。刻度盘上刻有角度值，指针随着轨枕承台转轴一起旋转，指针指示数值即为轨枕旋转角度值，这样刻度盘可对实际转动角度做一个复核。通过控制系统控制角度调节范围为0~45°，角度调节精度为±0.02°。

[0024] 作为进一步的优选方案，所述纵向作动器3设置在钢轨17纵向一端，所述钢轨17另一端设有位移传感器4，所述位移传感器4与控制系统相连。通过纵向作动器对钢轨施加纵向力，借助位移传感器来检测钢轨的纵向位移。

[0025] 在本发明的一个优选实施例中，所述控制系统包括计算机12和控制柜20，所述测量端头13与计算机12相连，所述电机6通过电机控制导线11与计算机12和控制柜20相连，所述竖向作动器1和纵向作动器3通过作动器导线2与减速机12和控制柜20相连。

[0026] 另外，所述控制柜20上还设有压力显示器5，所述压力显示器5与计算机12相连。压力显示器能够与竖向作动器和纵向作动器相连，用以直观显示对钢轨施加的竖向和纵向压力值。

[0027] 其中，所述竖向作动器1和纵向作动器3均选用电液伺服加载机构。该电液伺服加载机构可实现荷载的微调，当加载值接近所需值时，控制系统的计算机会向电液伺服阀发出指令，加载速度减慢，从而实现了微调。

[0028] 电液伺服加载机构通过控制系统控制，均包括液压缸、作动筒、电液伺服阀和传感器，所述液压缸的活塞杆端部与作动筒相连，所述作动筒端部设有测量端头，所述液压缸、电液伺服阀和传感器均与控制系统相连。计算机控制系统向电液伺服阀发出加载指令，并

不断接受反馈系统反馈的信息;电液伺服阀根据计算机发出的的信号,将相应压力与流量的油传输给液压缸的活塞杆,通过作动筒输出力;传感器用于感应力值和位移信息,并通过反馈系统将这些信息反馈给计算机。其中,竖向作动器、纵向作动器均由一台计算机控制,计算机上安装有控制软件,可以输入所需参数值,如竖向与纵向荷载、加载速度、加载频率等。

[0029] 进一步优化上述技术方案,所述支撑柱14上下侧均设有T型导轨15,与支撑柱14接触的支撑台19及轨枕承台8端面上设有与T型导轨15配合的T型槽。丝杠的端部通过支撑柱带动轨枕承台旋转,支撑柱上下面分别凸出两个T形导轨,上面的T形导轨与轨枕承台底面的T形槽轨道配合并在T形槽轨道上滑动,下面的T形导轨与支撑台上的T形槽轨道配合并沿着T形槽轨道滑动。T形结构的设计使得轨枕承台、丝杠端部与该端部下方支撑台形成一个整体稳定的结构,可以防止轨枕承台正向和侧向倾覆。

[0030] 其中,所述竖向作动器1设置在顶板22上,所述顶板22通过四根支柱21设置在轨枕承台8上方,所述纵向作动器3设置在轨枕承台8一侧,所述纵向作动器的作动筒中心线与钢轨的中心轴线在同一平面内。

[0031] 综上所述,本发明具备以下功能:

①对钢轨施加不同大小或频率的竖向静、动荷载,通过计算机实现自动控制。

[0032] ②在一定的竖向荷载下,可以调节作用在钢轨上的垂向力与横向力比值(Y/Q),并通过计算机实现自动控制。

[0033] ③在上述功能实现的情况下,利用外部仪器测量(有荷载作用下与无荷载作用下)扣件纵向阻力、轨面摩擦系数、螺栓轴力、弹条应力。

[0034] ④本发明还可以测量出扣件的扣压力和扣件预埋件抗拔力。

[0035] 本发明的工作原理及操作步骤如下:

利用电液伺服加载机构的竖向作动器和纵向作动器对钢轨施加不同大小的荷载,通过改变轨枕承台角度值,从而改变施加在钢轨上的垂向力与横向力比值(Y/Q)。如此来研究不同的 Y/Q 值与不同大小荷载对钢轨扣件应力状态、扣件纵向阻力、轨面摩擦系数和螺栓轴力的影响。

[0036] 具体工作步骤如下:

(1)首先安放轨道系统,将轨枕放置在轨枕承台上,在轨枕上特定的位置放上钢轨,要保证钢轨中轴线位于推力轴承正下方,然后在钢轨两侧安装扣件,按照所需的扣压力使扣件将轨枕与钢轨联结。

[0037] (2)打开计算机中软件,在角度调节模块中输入角度值和角度调节速率,然后点击“开始/暂停”按钮启动步进电机,步进电机带动丝杠向前移动,丝杠前端支撑柱带动轨枕承台旋转。当轨枕承台旋转角度接近计算机中角度设定值时,轨枕承台旋转开始进入微调阶段,直至到达角度设定值时,轨枕承台停止旋转。

[0038] (3)进入加载模块,选择加载模式(静载模式或动载模式),输入加载信息,然后点击“开始/暂停”按钮启动作动器,开始向钢轨加载直至结束。

[0039] (4)利用上述测量系统进行测量,并记录好数据。

[0040] (5)改变压力值,继续测量。

[0041] (6)改变轨枕承台角度值,然后重复上述步骤。

[0042] (7)测量完成。

[0043] 利用本发明针对钢轨扣件进行综合测试,测量内容包括轨面摩擦系数测量、扣件阻力测量、螺栓轴力测量、扣件应力状态测量、扣压力测量和扣件预埋件抗拔力测量。具体测量方法如下:

轨面摩擦系数测量装置:将竖向作动器测量端头选用轨面摩擦测量端头。该测量端头中心的扭矩传感器与计算机连接,可将扭矩信息反馈给计算机,纵向作动器对钢轨施加纵向力,当钢轨出现位移时,圆轮转动,此时的扭矩值与圆轮半径的比值即为轨面摩擦力值。轨面摩擦力值除以竖向作动器施加荷载大小即为轨面摩擦系数。

[0044] 扣件阻力测量装置:无荷载作用下扣件阻力测试按照规范《高速铁路扣件系统试验方法 第1部分:钢轨纵向阻力的测定》进行测量。在有荷载作用下扣件阻力测试过程如下:根据公式:扣件阻力=钢轨受到总阻力值-轨面阻力值,由于轨面阻力值由上述轨面摩擦系数测量过程中测量出来。因此只需要再测量出总阻力值。根据扣件阻力测量规范,将位移传感器固定在轨枕上,并将传感器与钢轨相连接,纵向作动器对钢轨施加拉力直至钢轨出现滑移或拉力值超出扣件性能的4倍,位移传感器测量钢轨与轨枕间的相对位移,位移传感器与纵向作动器中的拉力传感器将相对位移值与拉力值反馈给计算机,计算机中会自动分析出总阻力值,并会自动运行上述公式,进而计算出钢轨在受不同形式荷载作用时的扣件阻力。

[0045] 螺栓轴力测量:参见图1,通常钢轨17是通过扣件18固定在轨枕上的,扣件18由螺旋道钉、弹条、轨距块、轨距挡板、轨下垫板、平垫圈、绝缘块组成,在进行螺栓轴力测量时用到的螺栓轴力测量仪器为螺栓轴力测试仪,此仪器利用超声波原理,通过测量螺旋道钉的应变进而计算出螺栓轴力;扣件的应力状态主要是弹条的应力分布,此项测试内容借助一三维光学应变测量系统来进行测量,可以在计算机上反映出弹条应变、应力的分布。

[0046] 扣压力测量装置:按照规范《高速铁路扣件系统试验方法 第2部分:组装扣压力的测定》进行测量。在扣压力测量时,在钢轨四个角点处放置位移传感器测量钢轨竖直位移,然后用竖直作动器对钢轨施加拉力直至刚好能将轨下垫板抽出,抽出轨下垫板后,卸载至竖直位移均值为零时为止,记录此时的拉力值P,继续卸载至0.9P,然后增大拉力值至1.1P,位移均值为零时的拉力值P₀即为扣压力值,计算机会自动算出此值。

[0047] 扣件预埋件抗拔力测量装置:按照规范《高速铁路扣件系统试验方法 第7部分:预埋件抗拔力试验》进行测量。利用竖向作动器对预先埋设于混凝土中的扣件预埋件施加垂向荷载,通过试验过程中荷载保持能力和试验后预埋件与混凝土间接合处的状态确定预埋件的抗拔力。此过程需要利用作动器与荷载传感器设备。

[0048] 本发明适用范围广,通过更换不同的轨枕承台,适用于任意型号的扣件测试。

[0049] 在上面的描述中阐述了很多具体细节以便于充分理解本发明,但是本发明还可以采用其他不同于在此描述的其它方式来实施,本领域技术人员可以在不违背本发明内涵的情况下做类似推广,因此本发明不受上面公开的具体实施例的限制。

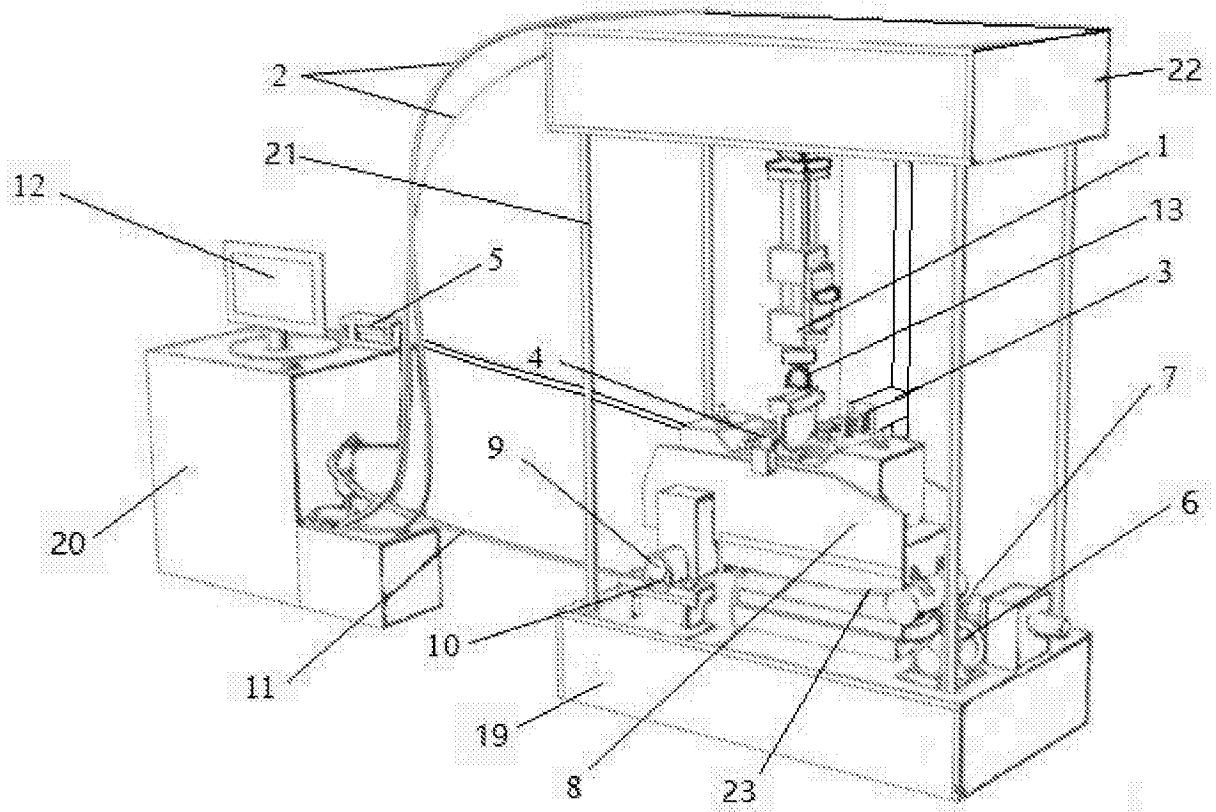


图1

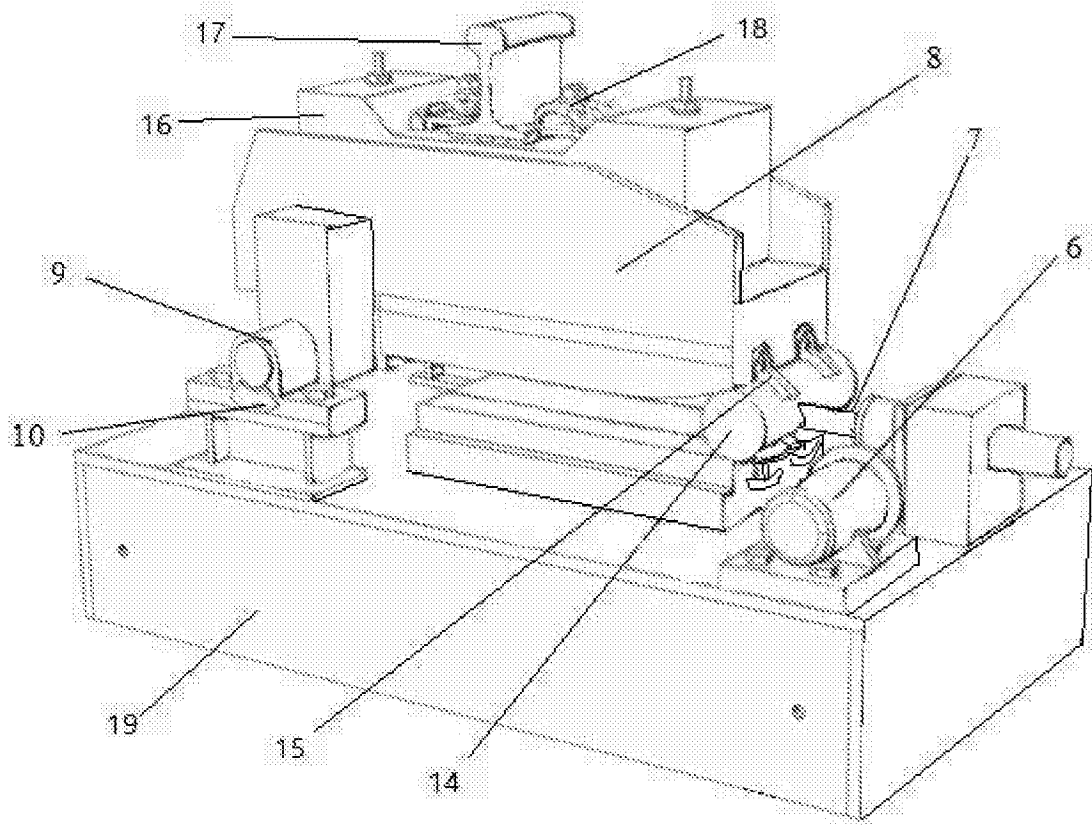


图2