



(12)实用新型专利

(10)授权公告号 CN 208658617 U

(45)授权公告日 2019.03.29

(21)申请号 201820741100.3

(22)申请日 2018.05.18

(73)专利权人 王靖之

地址 266000 山东省青岛市市北区同安二
路12号

(72)发明人 王靖之

(74)专利代理机构 北京天奇智新知识产权代理
有限公司 11340

代理人 陈永宁

(51)Int.Cl.

A47G 25/40(2006.01)

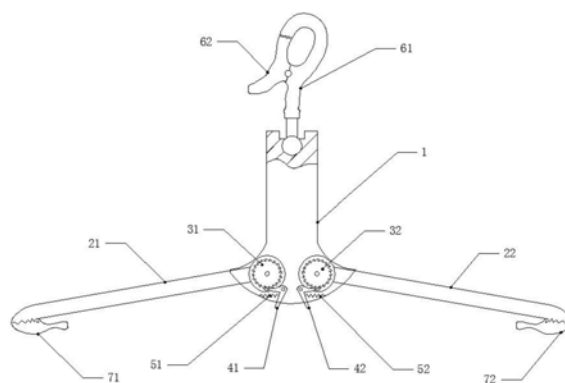
权利要求书1页 说明书3页 附图2页

(54)实用新型名称

一种可折叠的晾衣架

(57)摘要

本实用新型公开了一种可折叠的晾衣架,包括本体、左支撑杆、右支撑杆、左棘轮、右棘轮、左棘爪、右棘爪、左拉簧、右拉簧和挂钩,所述左支撑杆与本体转动连接,其转动端固定设置有右棘轮,所述右棘爪具有右止动端和右手柄,所述右拉簧一端连接于本体上,另一端连接于右手柄上,所述挂钩设置于本体的上侧,本实用新型的有益效果:通过可折叠的左支撑杆和右支撑杆,在晾晒衣服或者收衣服的时候将左支撑杆和右支撑杆折叠起来的方法,使其能方便的通过领口进入到衣服的内部,在进入内部后,在展开左支撑杆和右支撑杆,通过这种方式有效的防止了因为塞如晾衣架的过程中将衣服的领口撑大撑变形的问



1. 一种可折叠的晾衣架,其特征在於,包括本体(1)、左支撑杆(21)、右支撑杆(22)、左棘轮(31)、右棘轮(32)、左棘爪(41)、右棘爪(42)、左拉簧(51)、右拉簧(52)和挂钩(61),

所述左支撑杆(21)与本体(1)转动连接,其转动端固定设置有左棘轮(31),所述左棘爪(41)具有左止动端(411)和左手柄(412),其中部与本体(1)转动连接,其左止动端(411)与左棘轮(31)相适配,其左手柄(412)凸露于本体(1)的外部,所述左拉簧(51)一端连接于本体(1)上,另一端连接于左手柄(412)上,

所述右支撑杆(22)与本体(1)转动连接,其转动端固定设置有右棘轮(32),所述右棘爪(42)具有右止动端(421)和右手柄(422),其中部与本体(1)转动连接,其右止动端(421)与右棘轮(32)相适配,其右手柄(422)凸露于本体(1)的外部,所述右拉簧(52)一端连接于本体(1)上,另一端连接于右手柄(422)上,

所述挂钩(61)设置于本体(1)的上侧。

2. 如权利要求1所述的可折叠的晾衣架,其特征在於,还包括防风夹(62),所述挂钩(61)下侧与本体(1)通过球面副转动连接,所述防风夹(62)与挂钩(61)转动连接。

3. 如权利要求2所述的可折叠的晾衣架,其特征在於,还包括第一衣夹(71)和第二衣夹(72),所述第一衣夹(71)设置于左支撑杆(21)的左端并与其转动连接,所述第二衣夹(72)设置于右支撑杆(22)的右端并与其转动连接。

一种可折叠的晾衣架

技术领域

[0001] 本新型属于日常生活用品技术领域,具体涉及一种可折叠的晾衣架。

背景技术

[0002] 衣架属于日常生活用品,是用来量异物的架子。目前市面上的衣架样式非常多,形形色色的都有,但其不同仅仅为外观上的变化,结构上并没有什么不同。其存在着一个普遍的问题是,在晾晒衣服的时候,需要将晾衣架从领口塞进去,在此过程中,会将领口撑大变形,尤其是对于领口较小的衣服,问题更加明显。

实用新型内容

[0003] 针对现有技术中从领口往里塞晾衣架时容易撑大领口,引起领口变形的问题,提供了一种可折叠的晾衣架。

[0004] 一种可折叠的晾衣架,包括本体、左支撑杆、右支撑杆、左棘轮、右棘轮、左棘爪、右棘爪、左拉簧、右拉簧和挂钩,所述左支撑杆与本体转动连接,其转动端固定设置有左棘轮,所述左棘爪具有左止动端和左手柄,其中部与本体转动连接,其左止动端与左棘轮相适配,其左手柄凸露于本体的外部,所述左拉簧一端连接于本体上,另一端连接于左手柄上,所述右支撑杆与本体转动连接,其转动端固定设置有右棘轮,所述右棘爪具有右止动端和右手柄,其中部与本体转动连接,其右止动端与右棘轮相适配,其右手柄凸露于本体的外部,所述右拉簧一端连接于本体上,另一端连接于右手柄上,所述挂钩设置于本体的上侧。

[0005] 在上述方案的基础上,所述的可折叠的晾衣架,还包括防风夹,所述挂钩下侧与本体通过球面副转动连接,所述防风夹与挂钩转动连接。

[0006] 在上述方案的基础上,所述的可折叠的晾衣架,还包括第一衣夹和第二衣夹,所述第一衣夹设置于左支撑杆的左端并与其转动连接,所述第二衣夹设置于右支撑杆的右端并与其转动连接。

[0007] 本实用新型的有益效果:

[0008] 通过可折叠的左支撑杆和右支撑杆,在晾晒衣服或者收衣服的时候将左支撑杆和右支撑杆折叠起来的方法,使其能方便的通过领口进入到衣服的内部,在进入内部后,在展开左支撑杆和右支撑杆,通过这种方式有效的防止了因为塞如晾衣架的过程中将衣服的领口撑大撑变形的问题。

附图说明

[0009] 图1为本实用新型一实施例的结构原理图;

[0010] 图2为本实用新型一实施例棘轮棘爪局部放大视图;

[0011] 图3为本实用新型一实施例折叠起来的状态图。

具体实施方式

[0012] 下面结合本实用新型实施例中的附图,对本实用新型的技术方案做进一步说明。

[0013] 一种可折叠的晾衣架,包括本体1、左支撑杆21、右支撑杆22、左棘轮31、右棘轮32、左棘爪41、右棘爪42、左拉簧51、右拉簧52和挂钩61,

[0014] 所述左支撑杆21与本体1转动连接,其转动端固定设置有左棘轮31,所述左棘爪41具有左止动端411和左手柄412,其中部与本体1转动连接,其左止动端411与左棘轮31相适配,其左手柄412凸露于本体1的外部,所述左拉簧51一端连接于本体1上,另一端连接于左手柄412上,

[0015] 所述右支撑杆22与本体1转动连接,其转动端固定设置有右棘轮32,所述右棘爪42具有右止动端421和右手柄422,其中部与本体1转动连接,其右止动端421与右棘轮32相适配,其右手柄422凸露于本体1的外部,所述右拉簧52一端连接于本体1上,另一端连接于右手柄422上,

[0016] 所述挂钩61设置于本体1的上侧。

[0017] 如图1所示,一种可折叠的晾衣架,通过挂钩61挂于晾衣杆上,左支撑杆21可相对于本体1转动,通过左棘轮32和左棘爪41的配合,使得左支撑杆21可以任意的顺时针转动,而不会任意的逆时针转动,因为在左拉簧51的拉力作用下左棘爪41的左止动端411插入左棘轮31的棘轮中,阻止其逆时针的转动,当需要其逆时针转动的时候,则需要手扳动左棘爪41的左手柄412,使左棘爪41逆时针转动,左止动端411与左棘轮31分离,此时,左支撑杆21可相对本体1逆时针转动,同理,右支撑杆22。可以转动至如图3的角度位置关系。以图3的角度位置关系,就可以方便的将左支撑杆21和右支撑杆22从需要晾晒衣服的领口塞进去,而不会撑大领口。塞进领口后,再将左支撑杆21和右支撑杆22分别相对本体1转动,重新回到图1的角度位置关系,将衣服撑开晾晒。同样,在衣服干了以后,收衣服的时候,在重复以上操作,将左支撑杆21和右支撑杆22相对本体1转动至图3的角度位置关系,可以轻松地将晾衣架从领口取出。另外,对于领口较大的衣服,也可以只折叠一侧的支撑杆。通过可折叠的左支撑杆21和右支撑杆22,在晾晒衣服或者收衣服的时候将左支撑杆21和右支撑杆22折叠起来的方法,使其能方便的通过领口进入到衣服的内部,在进入内部后,在展开左支撑杆21和右支撑杆22,通过这种方式有效的防止了因为塞如晾衣架的过程中将衣服的领口撑大撑变形的问题。

[0018] 所述可折叠的晾衣架,还包括防风夹62,所述挂钩61下侧与本体1通过球面副转动连接,所述防风夹62与挂钩61转动连接。

[0019] 如图1、3所示,防风夹62和挂钩61组成一个封闭的夹紧腔,可以牢固的夹紧在晾衣杆上,防止有风的时候将晾衣架吹落。为了防止风太大将晾衣架吹断,通过挂钩61与本体1转动连接的形式,来缓冲风力,使晾衣架可以随风摆动,起到缓冲的作用,使本体1不会承受过大的风力。

[0020] 所述可折叠的晾衣架,还包括第一衣夹71和第二衣夹72,所述第一衣夹71设置于左支撑杆21的左端并与其转动连接,所述第二衣夹72设置于右支撑杆22的右端并与其转动连接。

[0021] 两端的第一衣夹71和第二衣夹72可以用来夹持较小的衣物来晾晒。

[0022] 可理解的是,尽管已经示出和描述了本实用新型的实施例,对于本领域的普通技

术人员而言,可以理解在不脱离本实用新型的原理和精神的情况下可以对这些实施例进行多种变化、修改、替换和变型,本实用新型的范围由所附权利要求及其等同物限定。

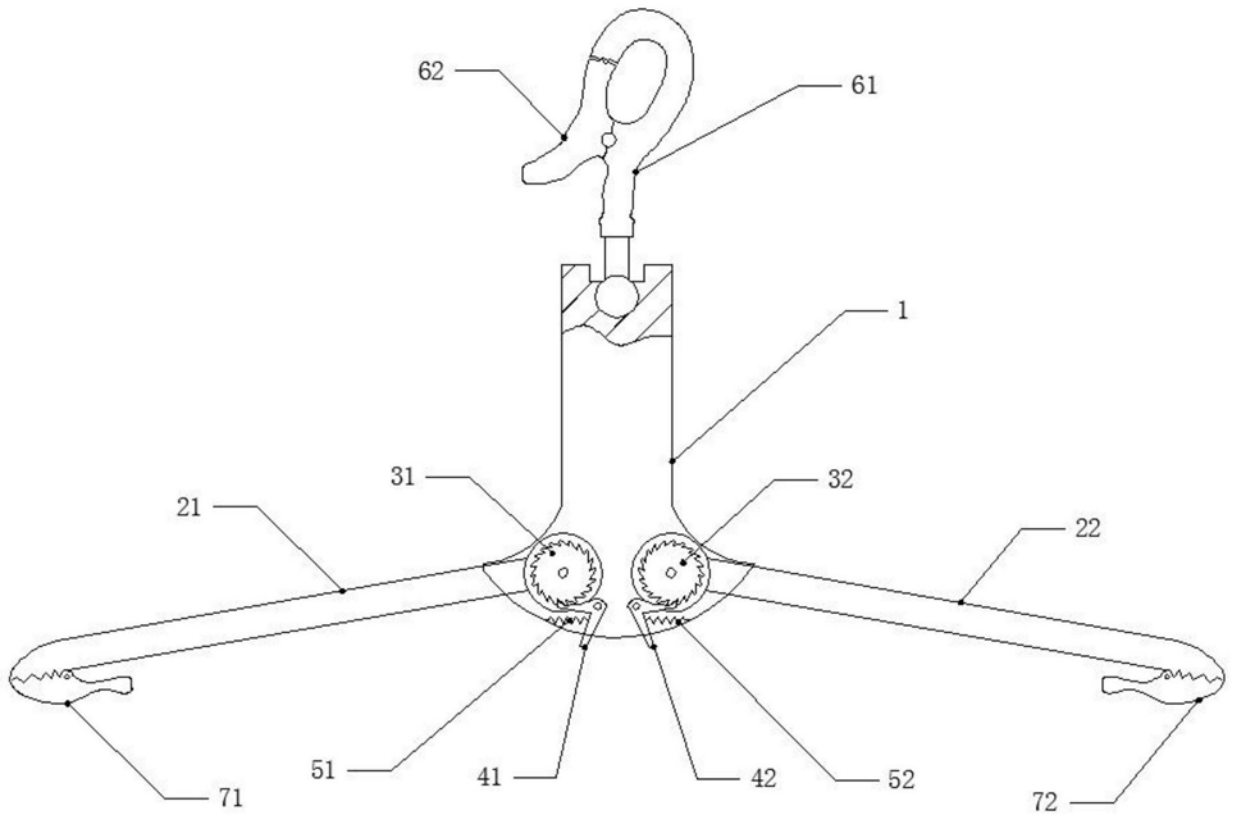


图1

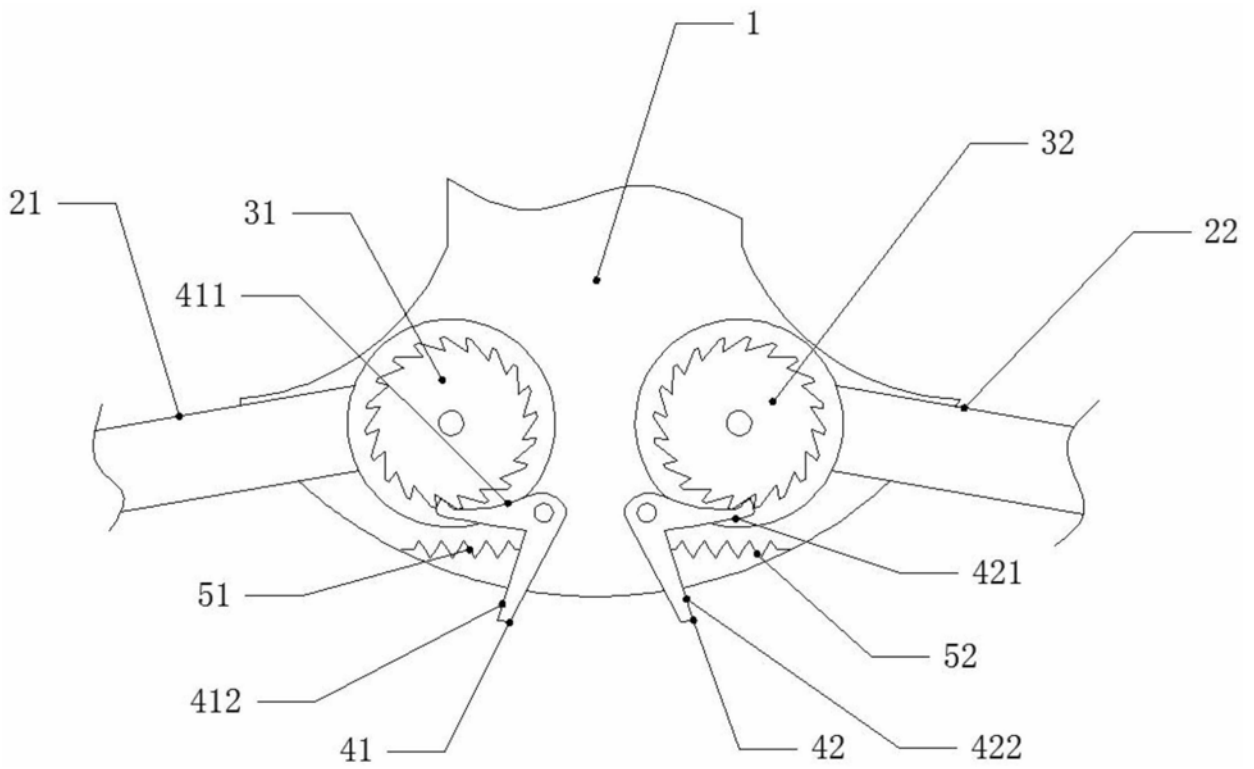


图2

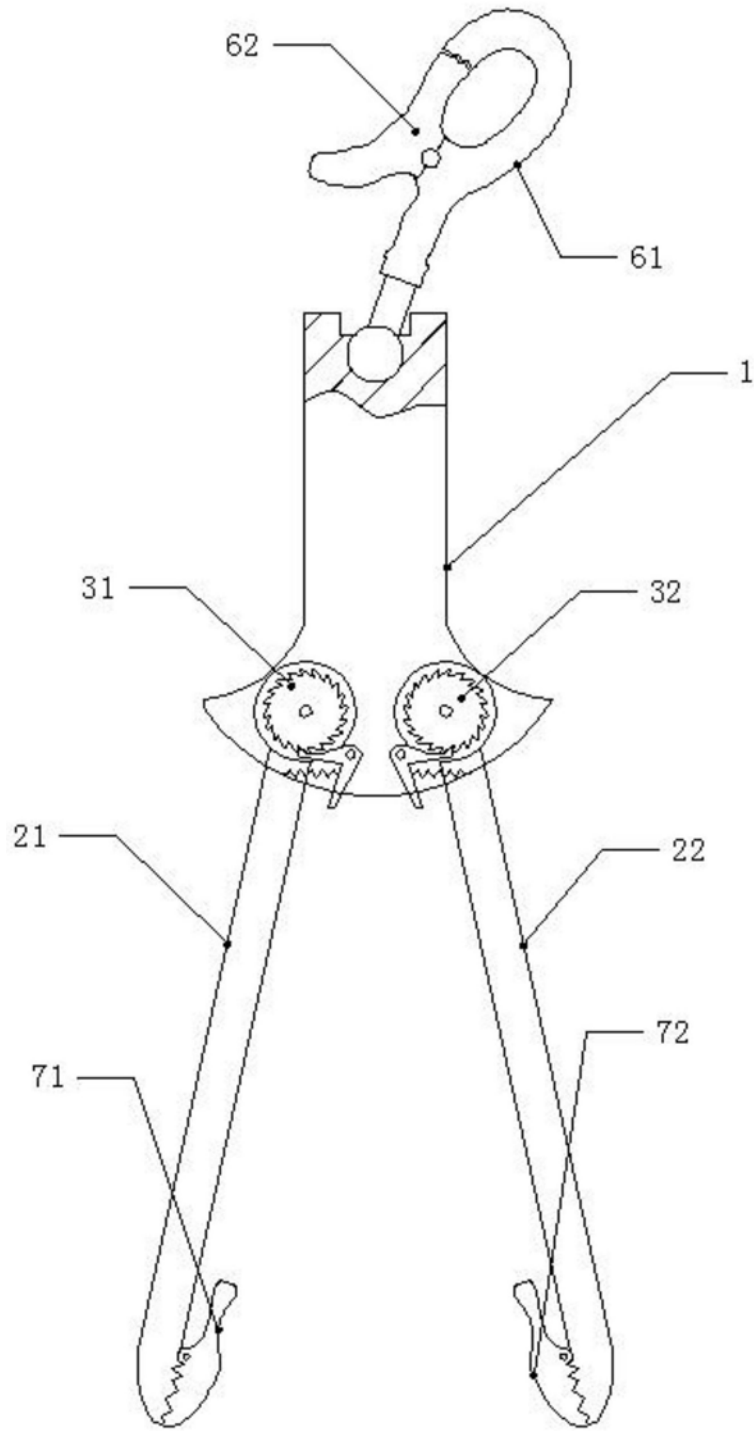


图3