



(19)中華民國智慧財產局

(12)發明說明書公告本

(11)證書號數：TW I860953 B

(45)公告日：中華民國 113 (2024) 年 11 月 01 日

(21)申請案號：113109867

(22)申請日：中華民國 113 (2024) 年 03 月 18 日

(51)Int. Cl. : E04G17/06 (2006.01)

E04F19/02 (2006.01)

(71)申請人：吳鴻圖(中華民國) (TW)

嘉義縣水上鄉中庄村中庄 301-7 號

(72)發明人：吳鴻圖(TW)

(74)代理人：黃志揚

(56)參考文獻：

TW M341064U

CN 107246128A

CN 204112681U

CN 218406247U

US 2015/0082738A1

審查人員：姜光晉

申請專利範圍項數：5 項 圖式數：8 共 18 頁

(54)名稱

洗石施工條

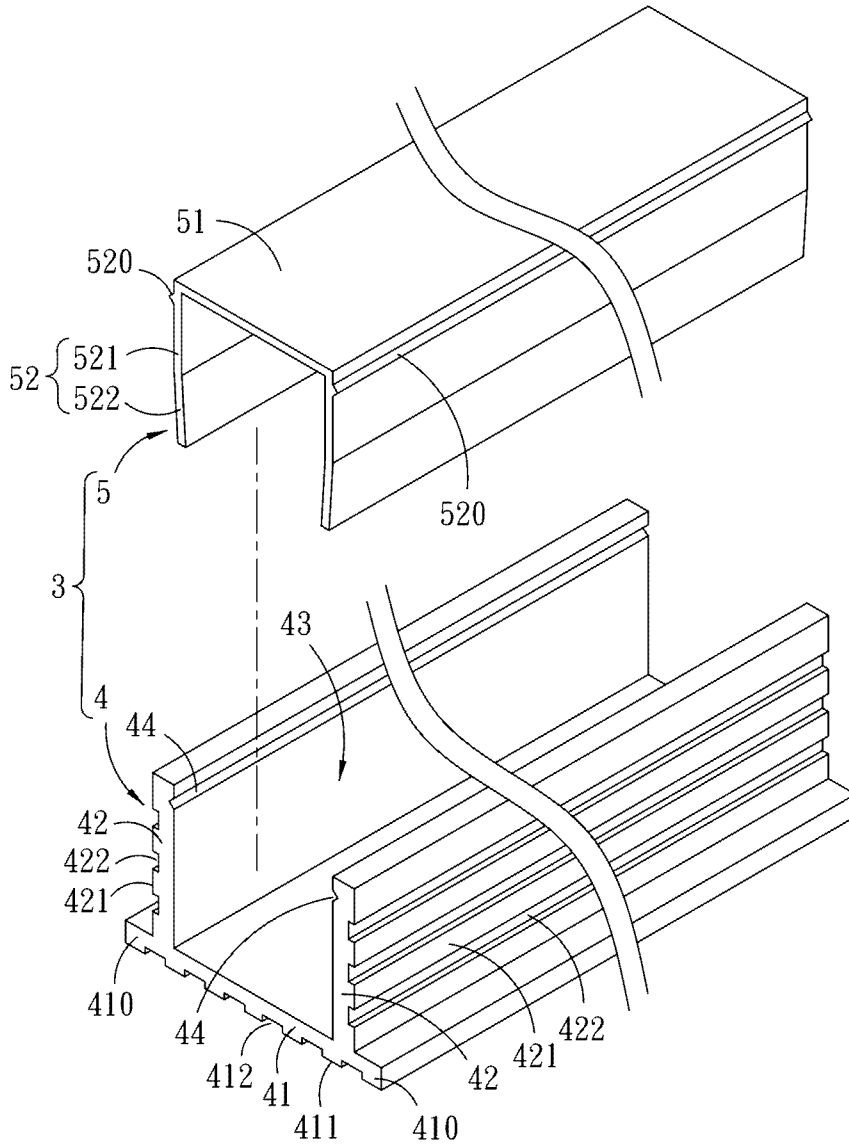
(57)摘要

一種洗石施工條，係洗石子施工用的一施工條，該施工條包含一施工條主體，包括一抵接板以及分別設置在該抵接板上的二側壁板，其中該抵接板兩端分別形成一凸出端，該二側壁板內成形一溝槽；以及一蓋體，包括一蓋合板，以及分別自該蓋合板兩端垂直延伸的二嵌接板；於洗石子施工時，將該施工條主體依照施工製造圖鋪設成格子狀後並以該抵接板及該二側壁板與水泥漿固定，藉由該抵接板兩側的該凸出端埋設於該施工條主體兩側的洗石子面中，待洗石子工作完畢後，有效自該溝槽卸除取下該蓋板，該蓋板可回收再利用，又不會破壞該蓋板與該施工條主體結合處的平整性，更可避免被刮傷。

指定代表圖：

符號簡單說明：

- 3:施工條
- 4:施工條主體
- 41:抵接板
- 410:凸出端
- 411:底端面
- 412:凹溝
- 42:側壁板
- 421:外側邊
- 422:凹溝
- 43:溝槽
- 44:卡槽
- 5:蓋體
- 51:蓋合板
- 52:嵌接板
- 520:卡掣體
- 521:垂直段
- 522:插入段



第 5 圖



## 公告本

I860953

## 【發明摘要】

【中文發明名稱】 洗石施工條

【中文】一種洗石施工條，係洗石子施工用的一施工條，該施工條包含一施工條主體，包括一抵接板以及分別設置在該抵接板上的二側壁板，其中該抵接板兩端分別形成一凸出端，該二側壁板內成形一溝槽；以及一蓋體，包括一蓋合板，以及分別自該蓋合板兩端垂直延伸的二嵌接板；於洗石子施工時，將該施工條主體依照施工製造圖鋪設成格子狀後並以該抵接板及該二側壁板與水泥漿固定，藉由該抵接板兩側的該凸出端埋設於該施工條主體兩側的洗石子面中，待洗石子工作完畢後，有效自該溝槽卸除取下該蓋板，該蓋板可回收再利用，又不會破壞該蓋板與該施工條主體結合處的平整性，更可避免被刮傷。

【指定代表圖】 第5圖

【代表圖之符號簡單說明】

3：施工條

4：施工條主體

41：抵接板

410：凸出端

411：底端面

412：凹溝

42：側壁板

421：外側邊

422：凹溝

43：溝槽

第1頁，共2頁(發明摘要)

44：卡槽

5：蓋體

51：蓋合板

52：嵌接板

520：卡掣體

521：垂直段

522：插入段

## 【發明說明書】

【中文發明名稱】 洗石施工條

### 【技術領域】

【0001】本發明提供一種洗石施工條，尤指一種透過施工條主體及蓋體分別成型結構，即可以有效取下蓋板，蓋板可回收再利用，又不會破壞蓋板與隔條本體結合處的平整性。

### 【先前技術】

【0002】請參閱第1圖及第2-1圖所示，現有洗石子施工用的隔條，該隔條1一端的二側分別朝外突設有一凸緣11，該隔條1另一端形成一溝槽12，該溝槽12的開口形成一體成型的一蓋板13，以該蓋板13封閉該隔條1另一端的該溝槽12。

【0003】於洗石子施工時，復參閱第1圖及第2-1圖所示，將該隔條1依照施工製造圖鋪設成格子狀後以水泥漿固定，且該隔條1二側的該凸緣11埋設於該隔條1二側的水泥面中，而該隔條1的該蓋板13係與水泥面切齊，並將石粒及水泥混合乾拌後加適量清水而成適當稠度的水泥混合物2，且將該水泥混合物2傾入該隔條1所隔成的格子內後，以較重的石滾或金屬滾筒滾壓密實，直至多餘的水泥及水份擠出為止，並以鏟刀拍壓該洗石子面21使與該隔條1的該蓋板13齊平，該洗石子面21應露出大部分的石粒並應均勻分布，待所有洗石子面21凝固半乾後，再用清水將表面沖洗清除一些水泥而令石粒裸露附著於表面，當使用石滾或金屬滾筒滾壓該水泥混合物2時，由於該隔條1與該蓋板13為一體成型，不容易撕下該蓋板13，當該蓋板13被撕下後丟棄，極易讓該隔條1與該蓋板13的結合處間產生一尖銳狀邊14（如第2-2圖），施工人員容易被該尖銳狀邊14刮傷。

【0004】再請參閱第3圖及第4-1圖所示，本申請人先前申請的專利TW M341064洗石子施工用之隔條結構，來改良第1圖所揭示的該隔條1不容易撕下該蓋板13。該隔條結構具有一隔條本體1a，該隔條本體1a後端面的二側分別沿著周緣延伸形成有一凸緣11a，該隔條本體1a的前端面設有一溝槽12a，該溝槽12a的開口處成形有一體成型的一蓋板13a，透過該蓋板13a封閉該隔條本體1a的該溝槽12a，並在該蓋板13a靠近該隔條本體1a兩側邊設有一縫隙130a，比較容易撕下該蓋板13a，但是，該蓋板13a與該隔條本體1a的結合處仍會出現一尖銳狀斜邊14a（如第4-2圖），該隔條結構利用二該縫隙130a仍無法由該隔條本體1a結合處平整的取下該蓋板13a，施工人員於施工中易被該尖銳狀斜邊14a刮傷，如此，實有待再進一步改良的必要。

#### 【發明內容】

【0005】本發明主要目的，在於解決現有隔條結構利用二縫隙仍無法由隔條本體結合處平整的取下蓋板，施工人員於施工中容易被尖銳狀斜邊刮傷的問題。

【0006】為達上述目的，本發明提供一種洗石施工條，係洗石子施工用的一施工條，該施工條包含有一施工條主體，包括一抵接板，以及分別設置在該抵接板上的二側壁板，其中該抵接板兩端分別形成一凸出端，該二側壁板內成形一溝槽；以及一蓋體，包括一蓋合板，以及分別自該蓋合板兩端垂直延伸的二嵌接板，使該蓋體的該二嵌接板朝該溝槽中嵌入該二側壁板之間或卸除取下再利用。

【0007】更進一步，該二側壁板的相對內側邊分別設置一卡槽，該二嵌接板的外側邊分別設有一與二該卡槽相對應嵌接的卡掣體。

【0008】更進一步，該抵接板的該二側壁板相對應的外側邊分別設置有多數凹溝。

【0009】更進一步，該抵接板的底端面分別設置有多數凹溝。

【0010】更進一步，該二嵌接板分別形成一垂直段及一連接二該垂直段下方的插入段，二該插入段分別自該二嵌接板內側呈傾斜狀以便於自該溝槽內置入。

【0011】透過本發明前述所揭，相較於現有具有以下特點：

【0012】1. 本發明該蓋體為便於嵌入於該施工條主體，利用該二嵌接板朝該溝槽中嵌入該二側壁板之間，待洗石子工作完畢後，方便於該溝槽中卸除取下該蓋體即與該施工條主體的該溝槽分開，讓該蓋體可回收再利用，以保持該蓋板與該隔條本體結合處的平整性，不容易被刮傷，藉此可避免洗石子工作中的渣滓堆積於該溝槽內，施工方便且施工後不需清洗該溝槽。

【0013】2. 本發明當該蓋體嵌入於該施工條主體後，藉由該二側壁板相對內側邊的二該卡槽，以提供該二嵌接板外側邊的二該卡掣體分別與二該卡槽相對應嵌接。

【0014】3. 該施工條主體可利用該二側壁板相對應外側邊設置的該些凹溝與水泥漿固定，以及該抵接板的底端面設置的該些凹溝與水泥漿固定，並透過該施工條主體的二該凸出端分別埋設於該施工條主體兩側的洗石子面中。

### 【圖式簡單說明】

#### 【0015】

第1圖：為現有洗石子施工用之隔條的立體圖。

第2-1圖：為第1圖隔條與蓋板施工的側視剖視圖。

第2-2圖：為第2-1圖隔條卸除蓋板的側視剖視圖。

第3圖：為專利TW 341064洗石子施工用之隔條結構的立體圖。

第4-1圖：為第3圖隔條與蓋板施工的側視剖視圖。

第4-2圖：為第4-1圖隔條卸除蓋板的側視剖視圖。

第5圖：為本發明洗石施工條的立體分解圖。

第3頁，共7頁(發明說明書)

第6圖：為本發明洗石施工條組合的立體圖。

第7圖：為第6圖洗石施工條施工的側視剖視圖。

第8圖：為第7圖洗石施工條之卸除蓋體後的狀態立體圖。

### 【實施方式】

【0016】以下配合所附的圖示，詳加說明本發明的結構如何組合、使用，應當更容易瞭解本發明的目的、技術內容、特點及其所達成的功效。

【0017】請參閱第5圖至第7圖，本發明係一種洗石施工條，係洗石子施工用的一施工條3，該施工條3包含一施工條主體4及一蓋體5採分別塑膠材質製成成型。

【0018】該施工條主體4包含一抵接板41，以及分別設置在該抵接板41上的二側壁板42，其中該抵接板41兩端分別形成一凸出端410，二該凸出端410分別埋設於該施工條主體4兩側的洗石子中。該二側壁板42內成形一溝槽43。

【0019】該蓋體5包含一蓋合板51，以及分別自該蓋合板51兩端垂直延伸的二嵌接板52，使該蓋體5的該二嵌接板52朝該溝槽43中嵌入該二側壁板42之間或卸除取下再利用。

【0020】復參閱第5圖至第7圖，該二側壁板42的相對內側邊分別設置一卡槽44，而該二嵌接板52的外側邊分別設有一與二該卡槽44相對應嵌接的卡掣體520，方便該蓋體5與該施工條主體4嵌接固定。

【0021】復參閱第6圖及第7圖，當該施工條主體4於依照施工製造圖鋪設成格子狀後，可利用該二側壁板42相對應外側邊421設置的該些凹溝422與水泥漿固定，以及利用該抵接板41的底端面411設置的該些凹溝412與水泥漿固定。

【0022】復參閱第5圖至第7圖，一實施例中，該二嵌接板52分別形成一垂直段521及一連接二該垂直段521下方的插入段522，二該插入段522分別自該二嵌接板52

內側呈傾斜狀，使該蓋體5的該二嵌接板52朝該溝槽43中嵌入該二側壁板42之間、或於該溝槽43中卸除取下該蓋體5，令該蓋體5可回收再利用。

【0023】復參閱第5圖至第8圖，於洗石子施工時，將該蓋體5的該二嵌接板52呈傾斜狀的二該插入段522朝該溝槽43中嵌入該二側壁板42之間，透過二該垂直段521外側邊的二該卡掣體520，分別與該施工條主體4的二該卡槽44嵌接，再將該施工條主體4依照施工製造圖鋪設成格子狀後，可利用該二側壁板42相對應外側邊421設置的該些凹溝422與水泥漿固定，以及該抵接板41的底端面411設置的該些凹溝412與水泥漿固定，並透過該施工條主體4的二該凸出端410分別埋設於該施工條主體4兩側的洗石子面6中。

【0024】復參閱第7圖及第8圖，待洗石子工作完畢後，當要從該施工條主體4的該溝槽43中將該蓋體5卸除時，將該蓋體5的二該卡掣體520分別與該施工條主體4的二該卡槽44分離，方便於該溝槽43中卸除取下該蓋體5，該蓋體5即與該施工條主體4的該溝槽43分開，讓該蓋體5可回收再利用，以保持該蓋體5與該施工條主體4結合處的平整性，更可避免被刮傷，藉此可避免洗石子工作中的渣滓堆積於該溝槽43內，施工方便且施工後不需清洗該溝槽43。

【0025】惟前述者僅為本發明的較佳實施例，其目的在使熟習該項技藝者能夠瞭解本發明的內容而據以實施，並非用來限定本發明實施的範圍。故舉凡依本發明申請範圍所述的形狀、構造及特徵所為的均等變化或修飾，均應包括在本發明的申請專利範圍內。

#### 【符號說明】

【0026】

(現有)

1：隔條

- 11：凸緣
- 12：溝槽
- 13：蓋板
- 14：尖銳狀邊
- 2：水泥混合物
- 21：洗石子面
- 1a：隔條本體
- 11a：凸緣
- 12a：溝槽
- 13a：蓋板
- 130a：縫隙
- 14a：尖銳狀斜邊
- (本發明)
- 3：施工條
- 4：施工條主體
- 41：抵接板
- 410：凸出端
- 411：底端面
- 412：凹溝
- 42：側壁板
- 421：外側邊
- 422：凹溝
- 43：溝槽
- 44：卡槽

5：蓋體

51：蓋合板

52：嵌接板

520：卡掣體

521：垂直段

522：插入段

6：洗石子面

## 【發明申請專利範圍】

### 【請求項1】

一種洗石施工條，係洗石子施工用的一施工條，該施工條包含有：

一施工條主體，包括一抵接板，以及分別設置在該抵接板上的二側壁板，其中該抵接板兩端分別形成一凸出端，該二側壁板內成形一溝槽；以及

一蓋體，包括一蓋合板，以及分別自該蓋合板兩端垂直延伸的二嵌接板，使該蓋體的該二嵌接板朝該溝槽中嵌入該二側壁板之間或卸除取下再利用。

### 【請求項2】

如請求項1所述的洗石施工條，其中，該二側壁板的相對內側邊分別設置一卡槽，該二嵌接板的外側邊分別設有一與二該卡槽相對應嵌接的卡掣體。

### 【請求項3】

如請求項1所述的洗石施工條，其中，該抵接板的該二側壁板相對應的外側邊分別設置有多數凹溝。

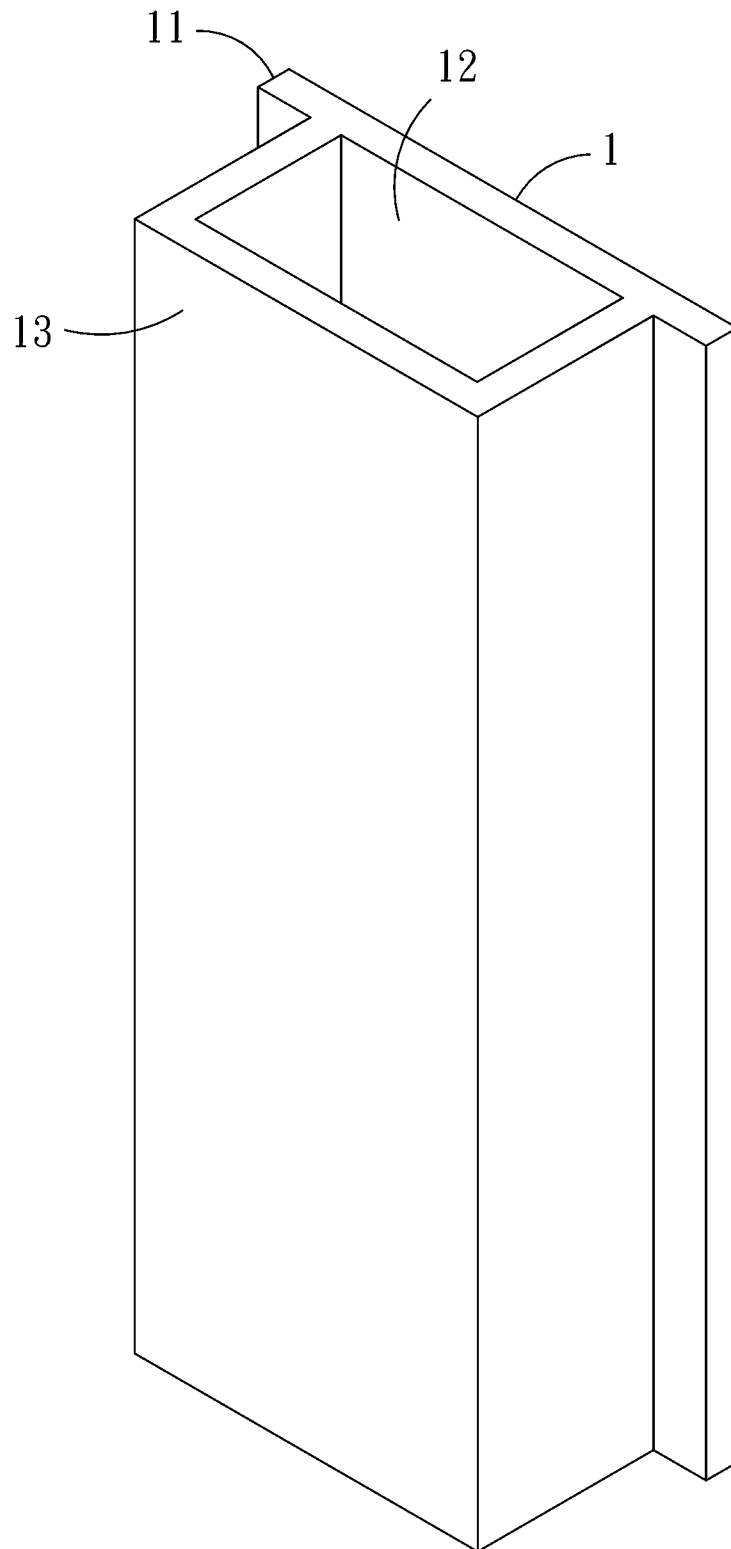
### 【請求項4】

如請求項1所述的洗石施工條，其中，該抵接板的底端面分別設置有多數凹溝。

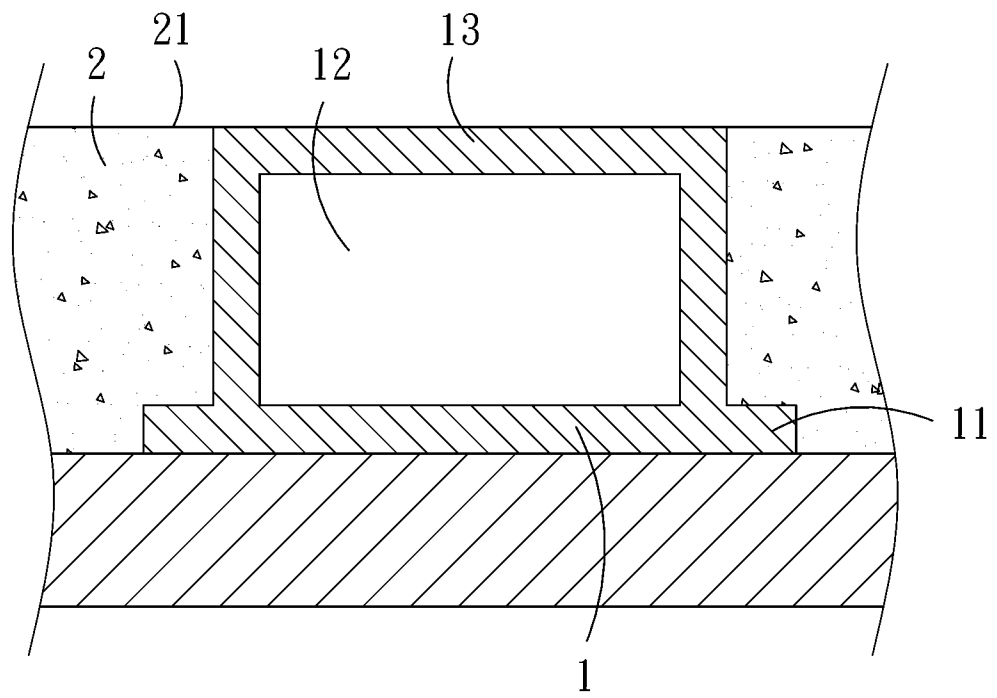
### 【請求項5】

如請求項1所述的洗石施工條，其中，該二嵌接板分別形成一垂直段及一連接二該垂直段下方的插入段，二該插入段分別自該二嵌接板內側呈傾斜狀以便於自該溝槽內置入。

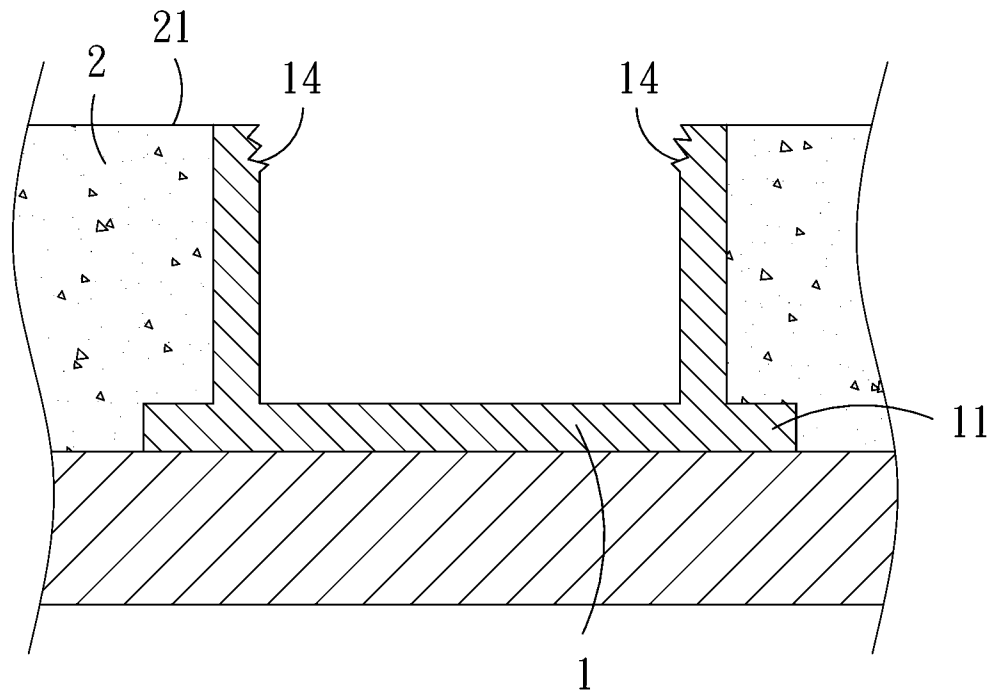
【發明圖式】



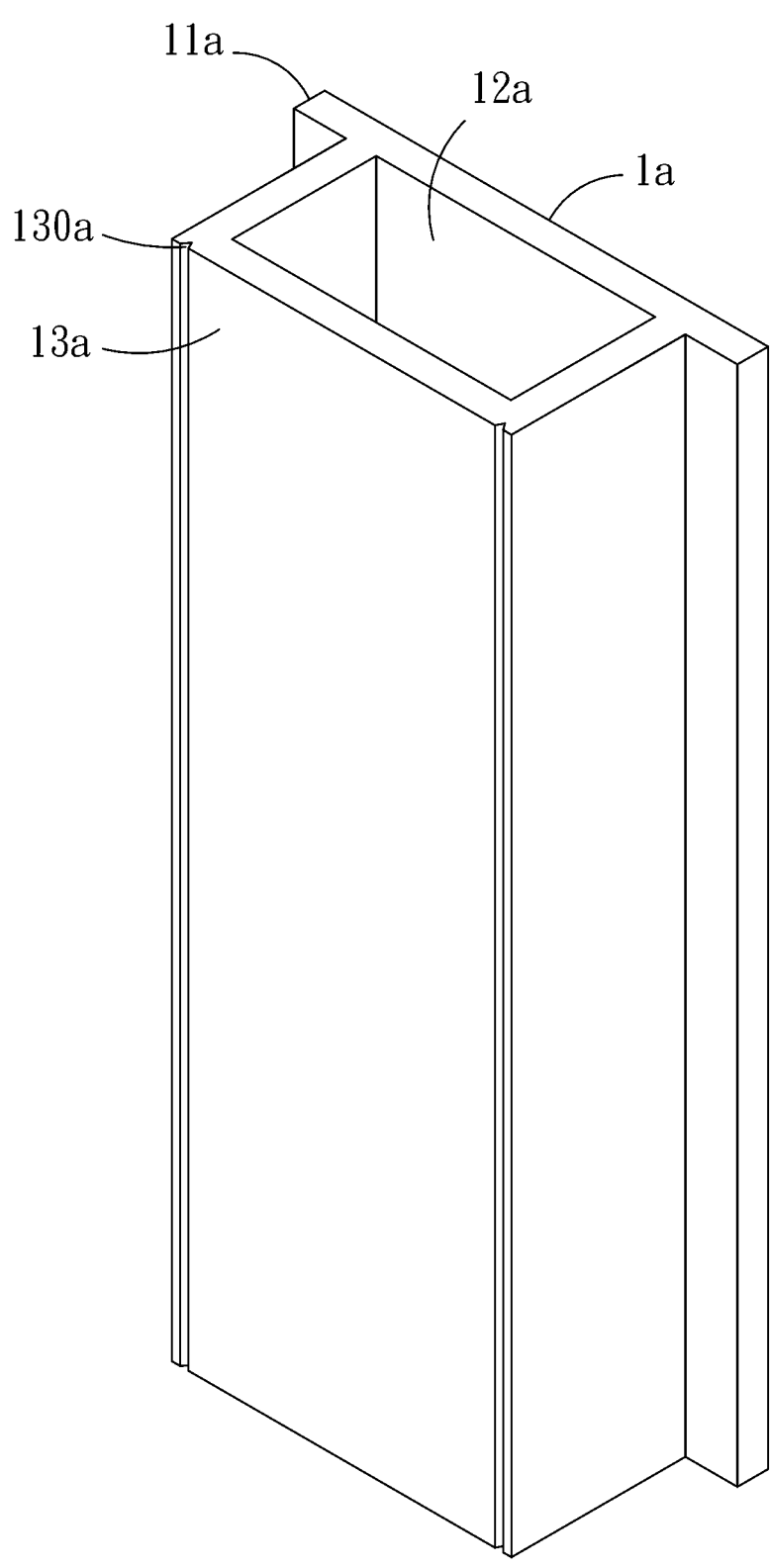
第 1 圖



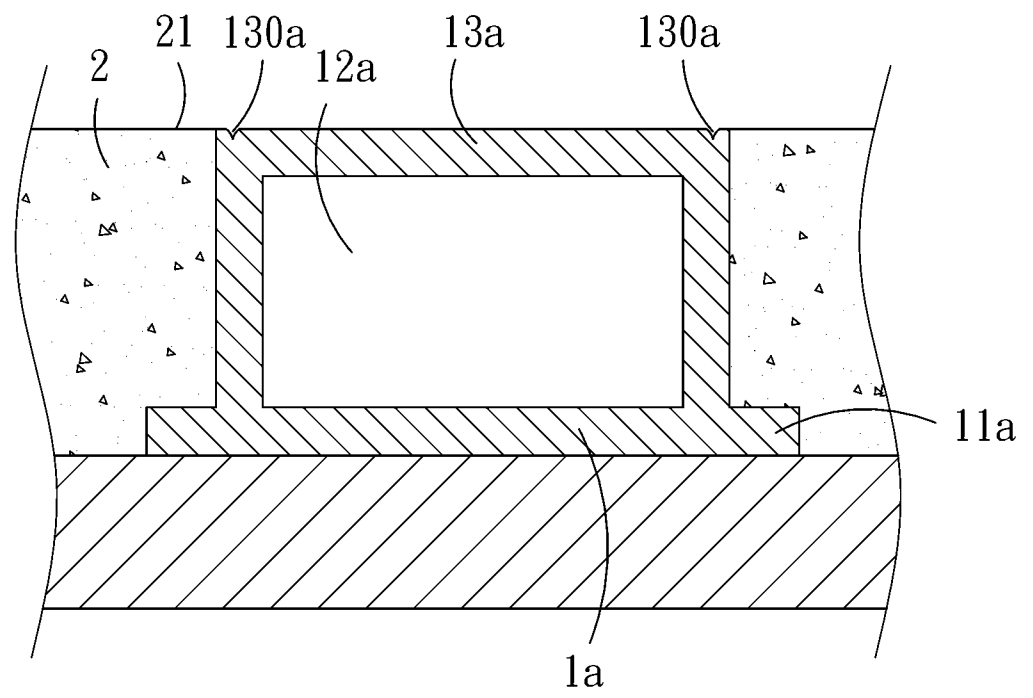
第 2-1 圖



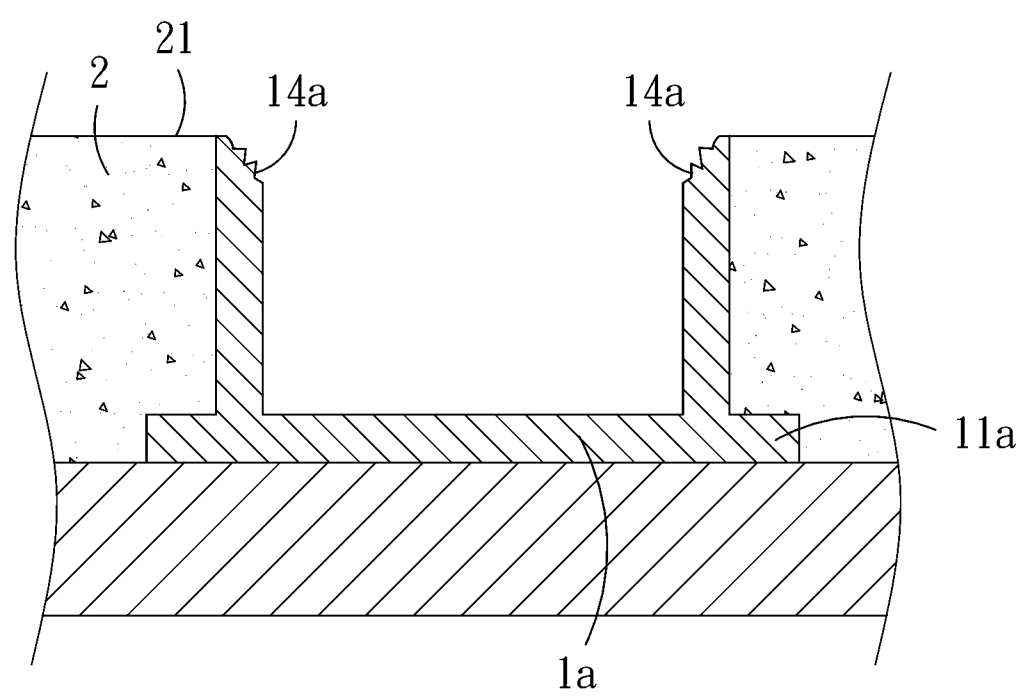
第 2-2 圖



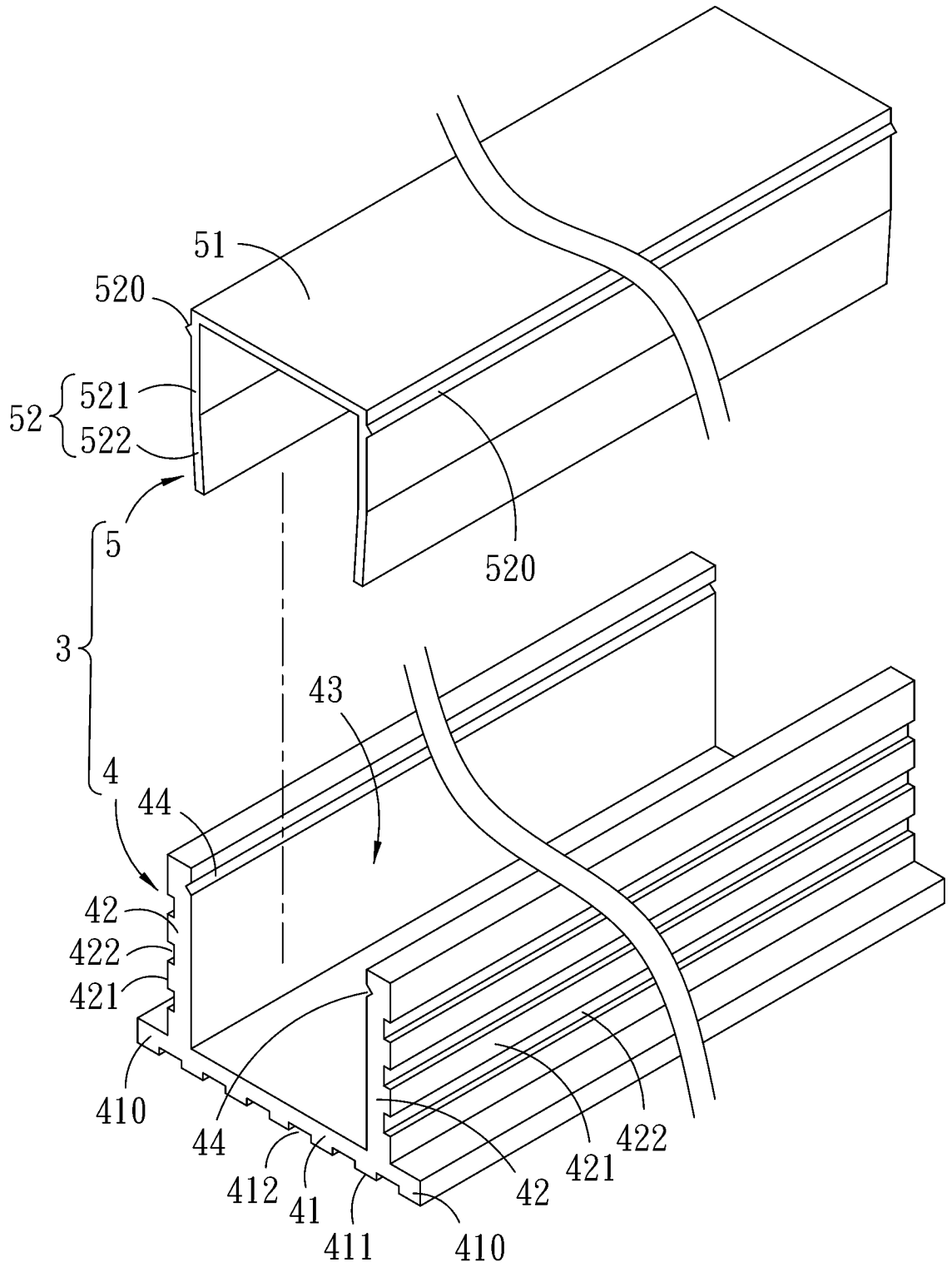
第 3 圖



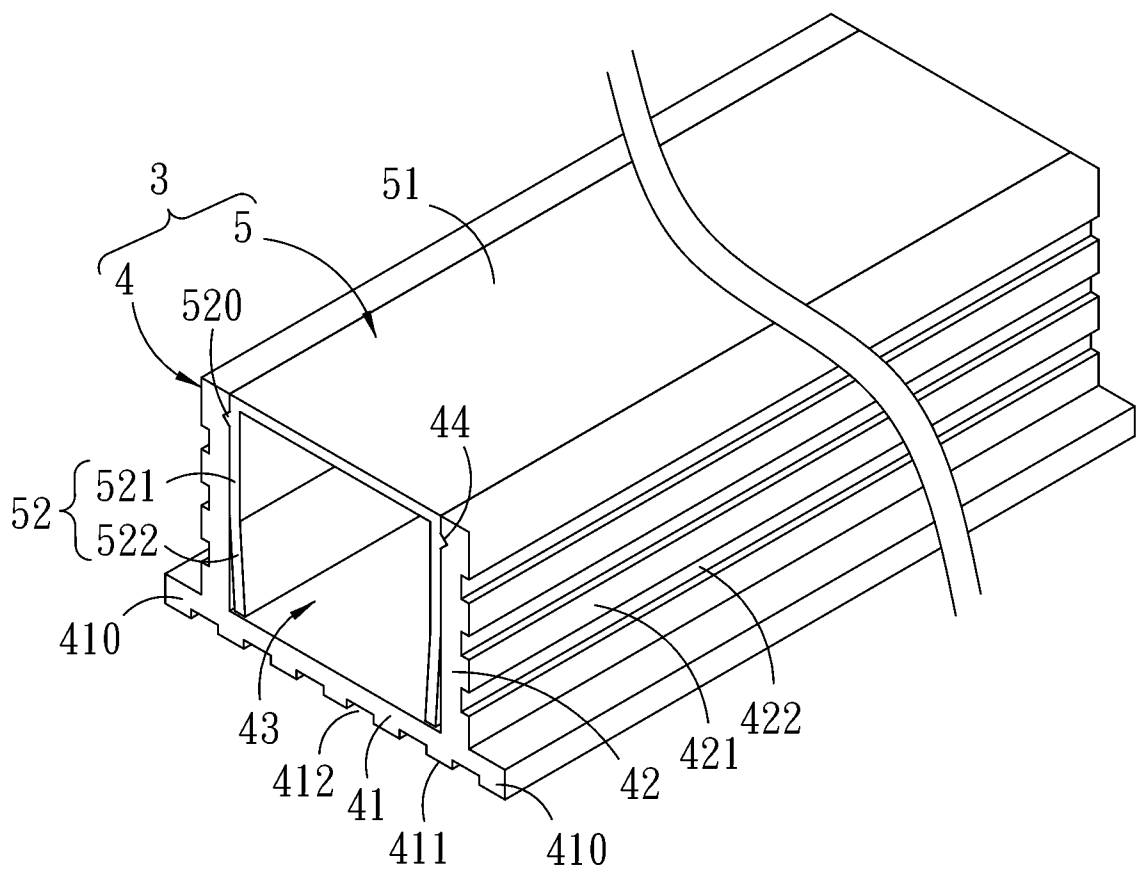
第 4-1 圖



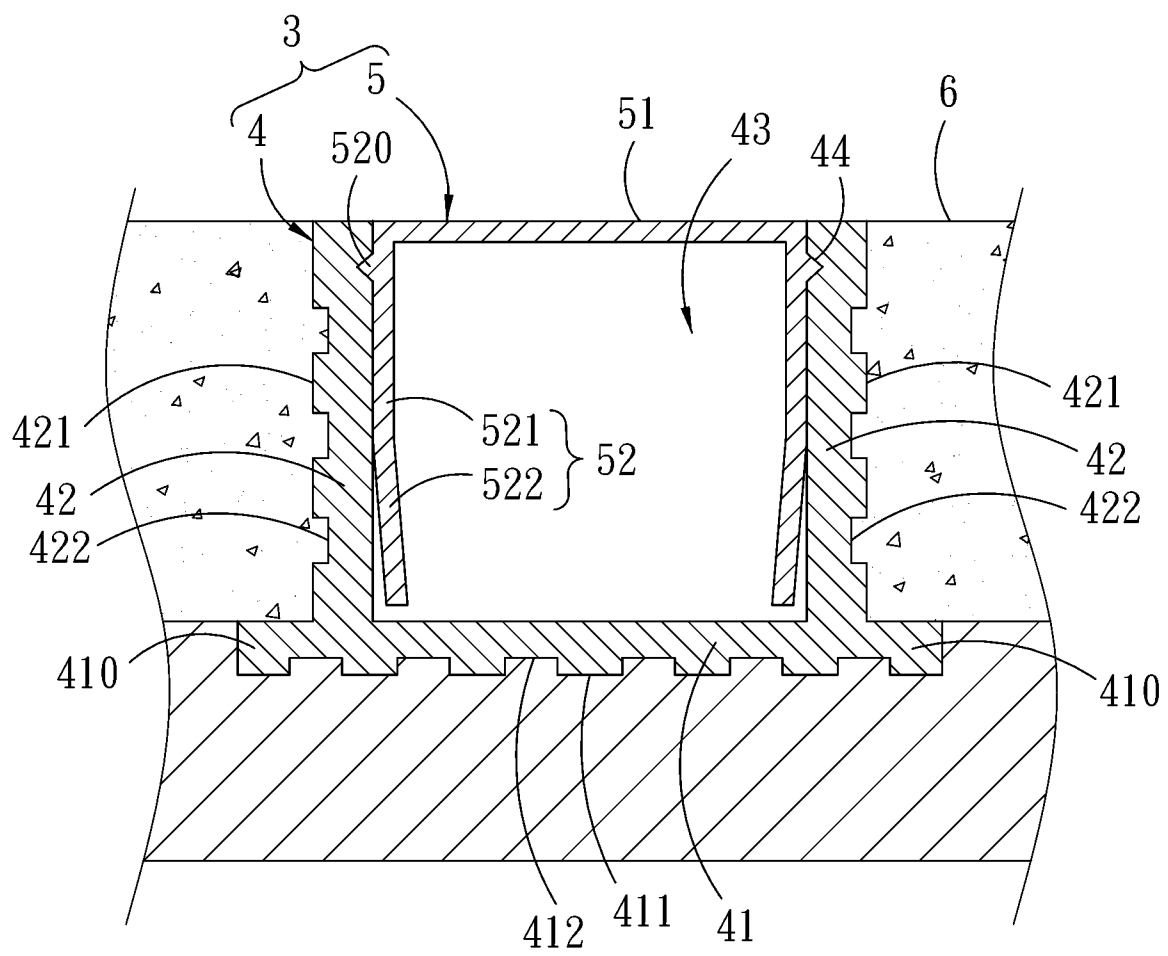
第 4-2 圖



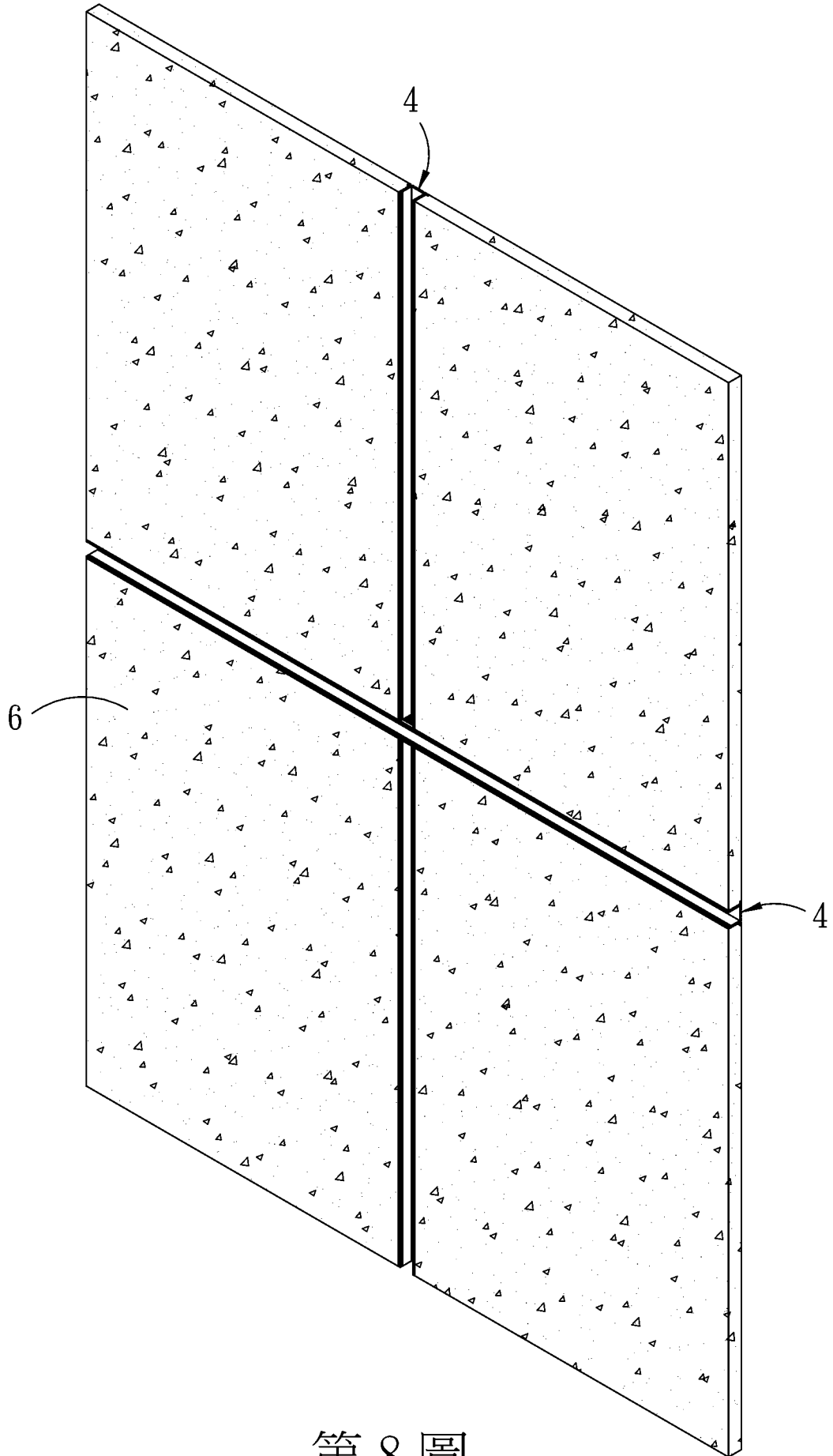
第 5 圖



第 6 圖



第 7 圖



第 8 圖