



(19) 中華民國智慧財產局

(12) 設計說明書公告本

(11) 證書號數：TW D217535 S

(45) 公告日：中華民國 111 (2022) 年 03 月 01 日

(21) 申請案號：110304854

(22) 申請日：中華民國 110 (2021) 年 09 月 10 日

(51) LOC.(13)Cl.：10-02

(30) 優先權：2021/03/25 瑞士 145878

(71) 申請人：瑞士商帝舵鐘錶公司 (瑞士) MONTRES TUDOR SA (CH)

瑞士

(72) 設計人：阿葛提 安德 UGARTE, ANDER (CH)

(74) 代理人：陳長文

(56) 參考文獻：

TW D163875

JP D1381904

JP D1521533

JP D1673093

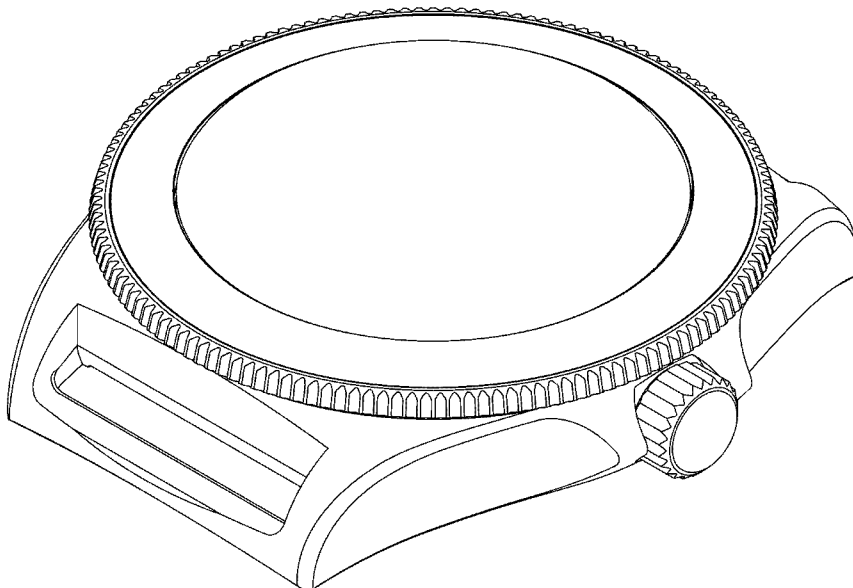
審查人員：張玉玫

圖式數：8 共 9 頁

(54) 名稱

錶殼

代表圖：



【立體圖1】



D217535

【設計說明書】**公告本**

【中文設計名稱】

錶殼

【英文設計名稱】

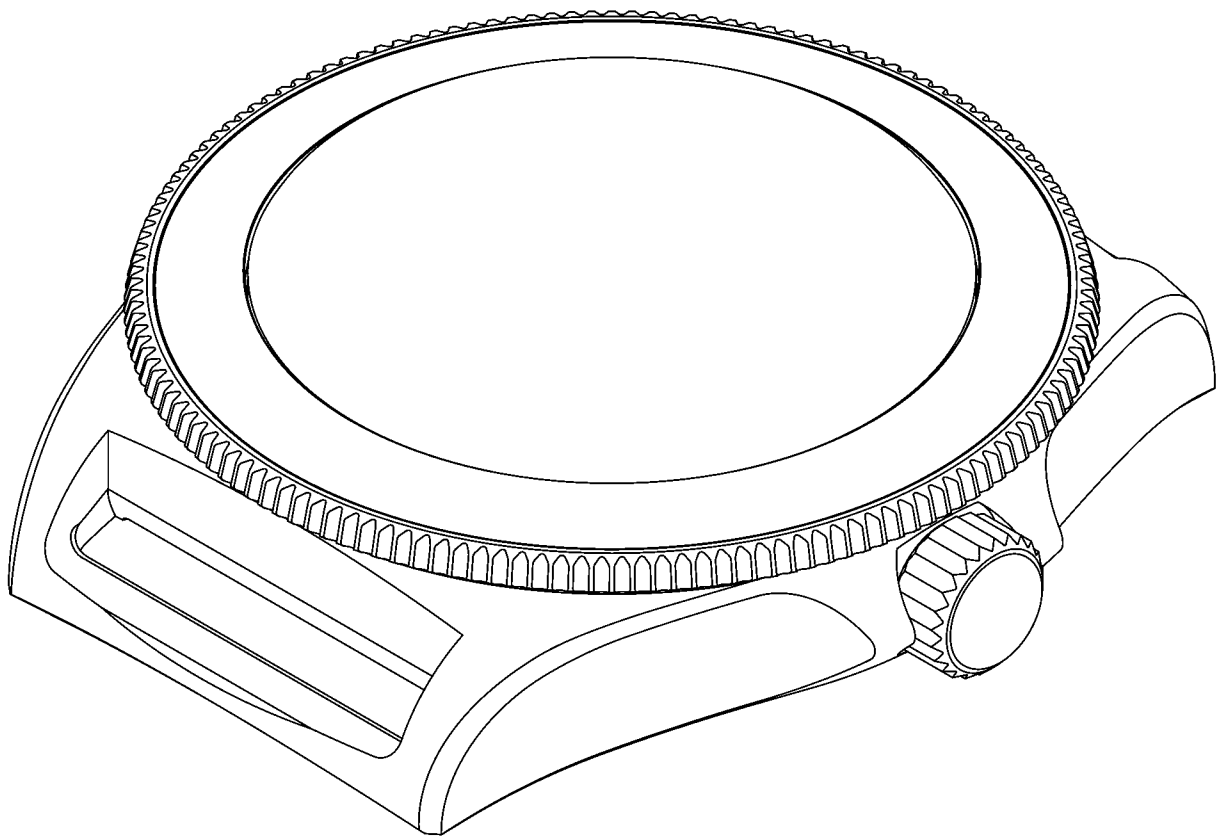
WATCH CASE

【物品用途】

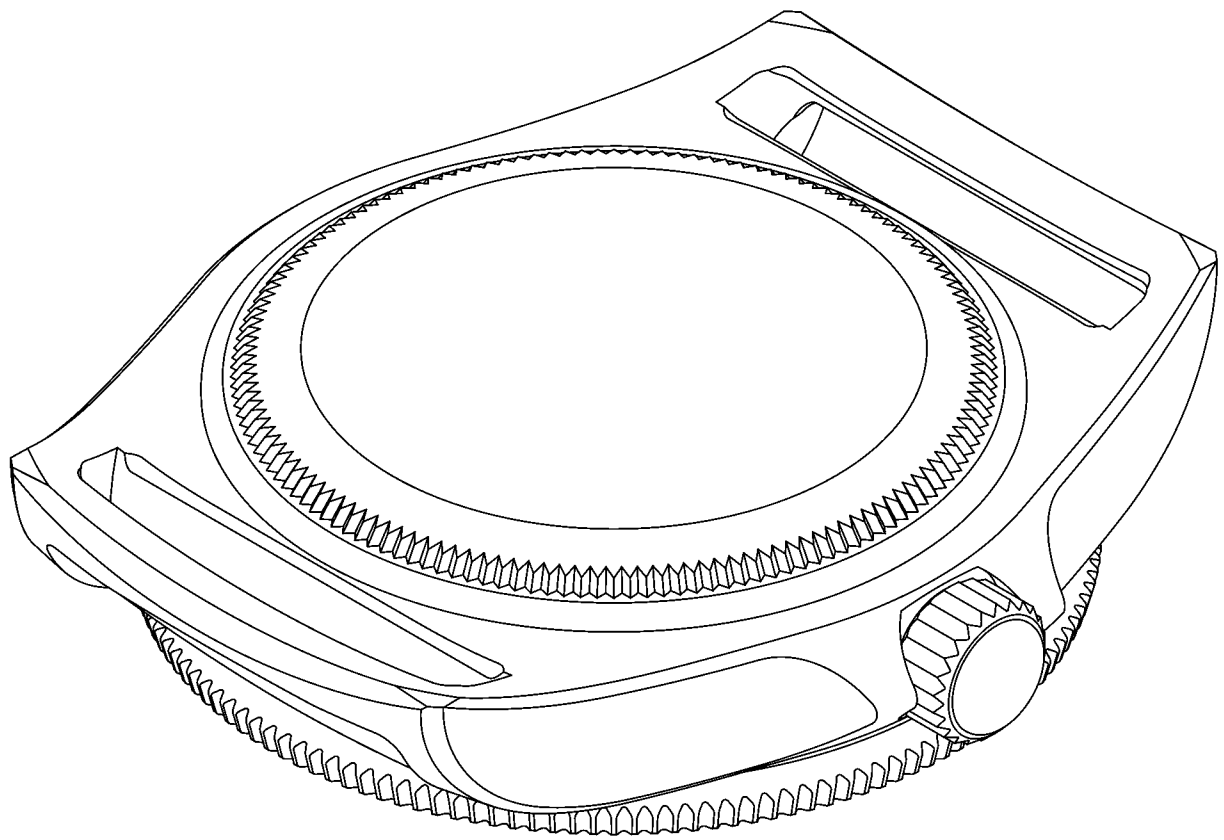
【0001】 本設計係關於一種錶殼。

【設計說明】

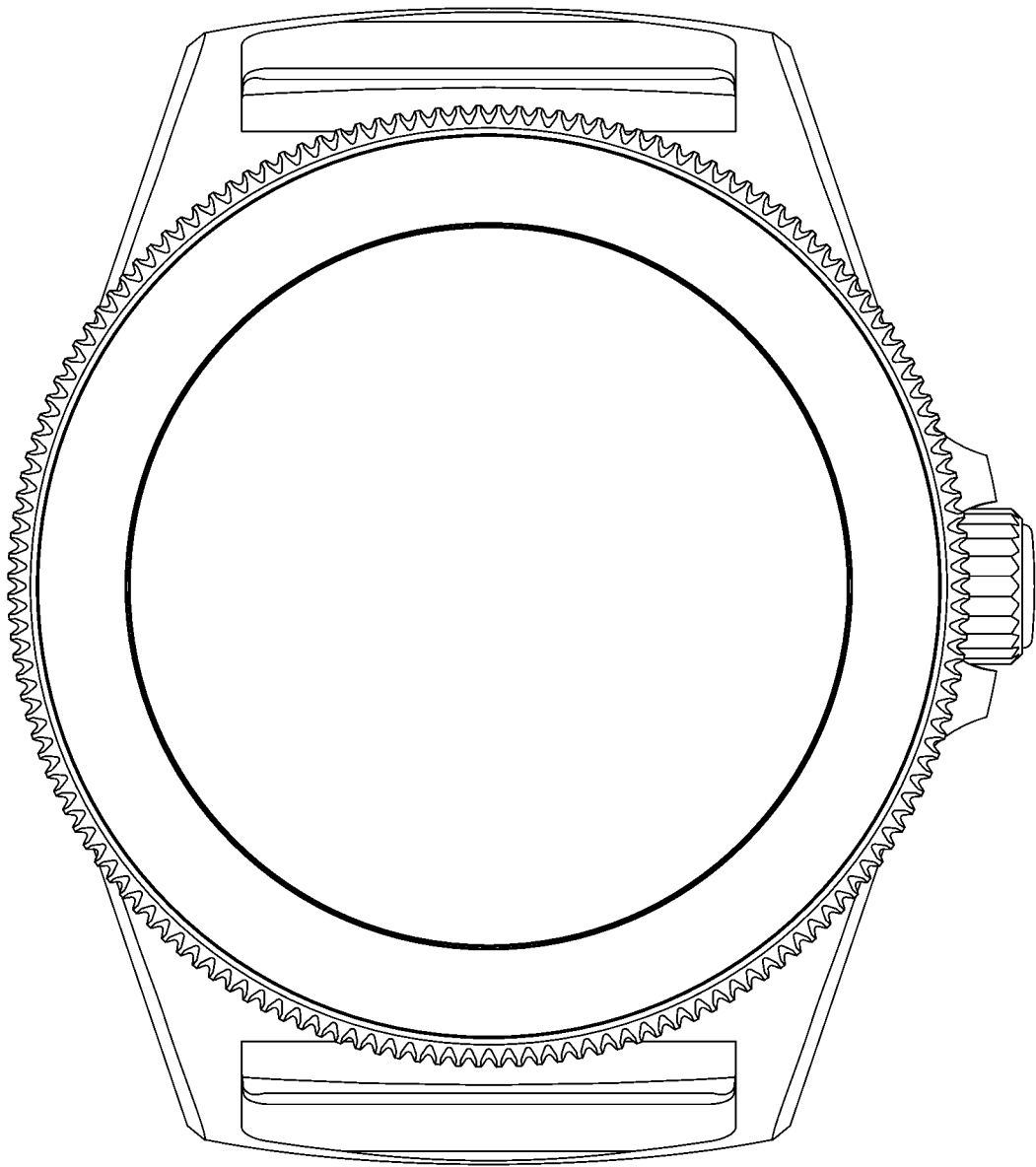
**【設計圖式】**  
(指定代表圖)



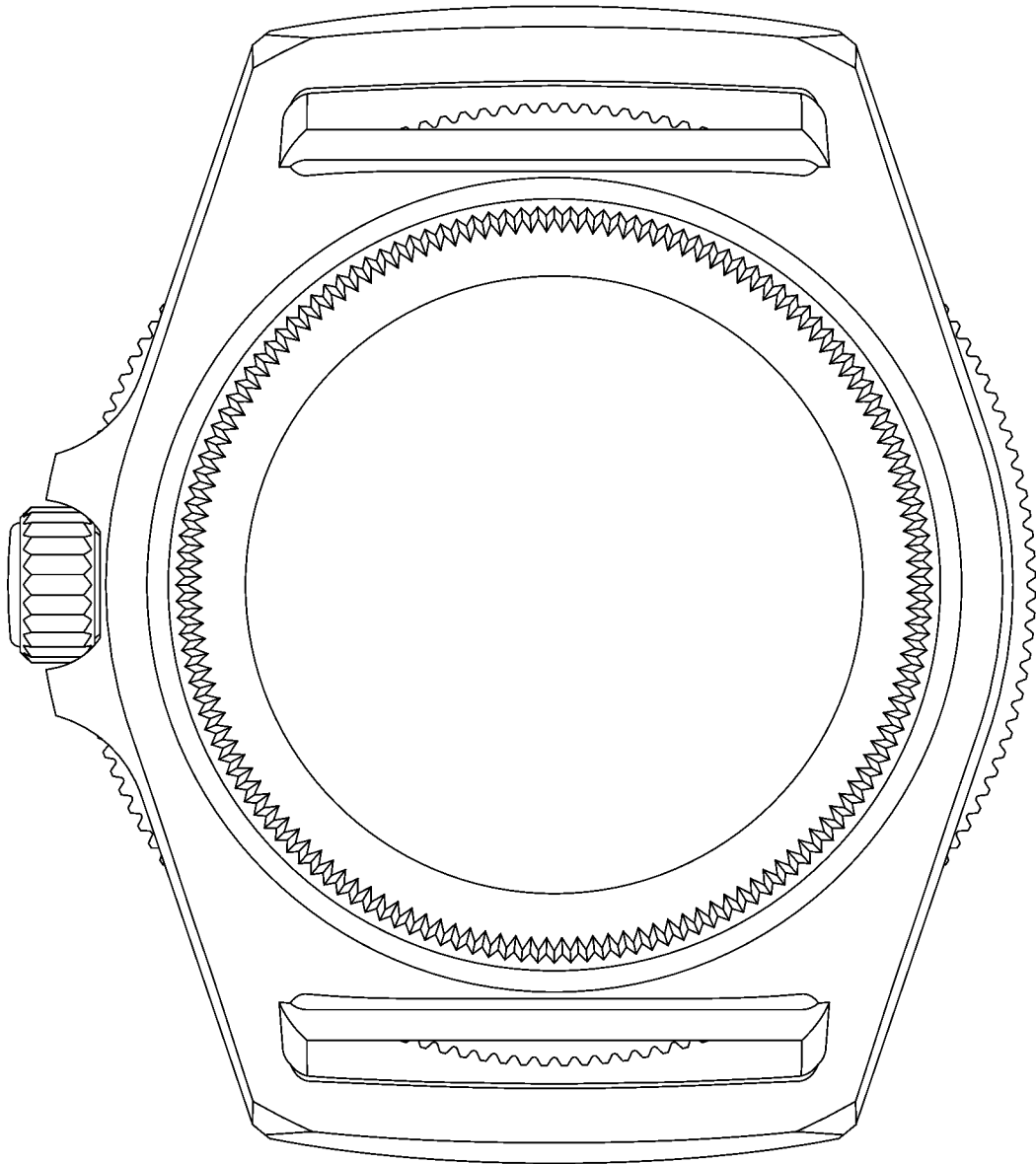
**【立體圖1】**



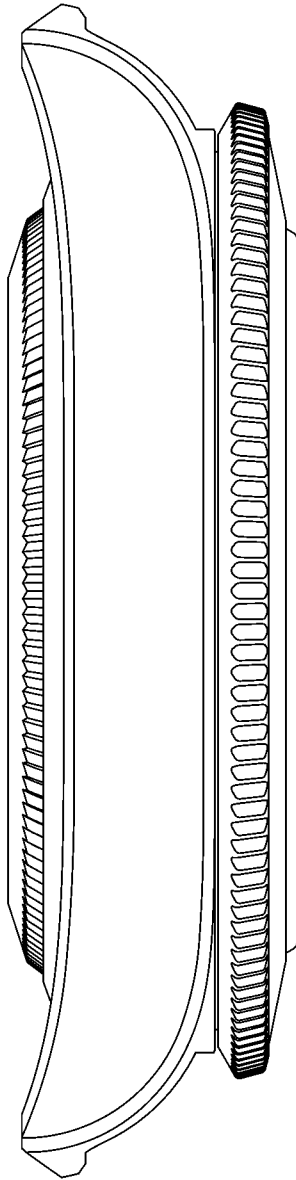
【立體圖2】



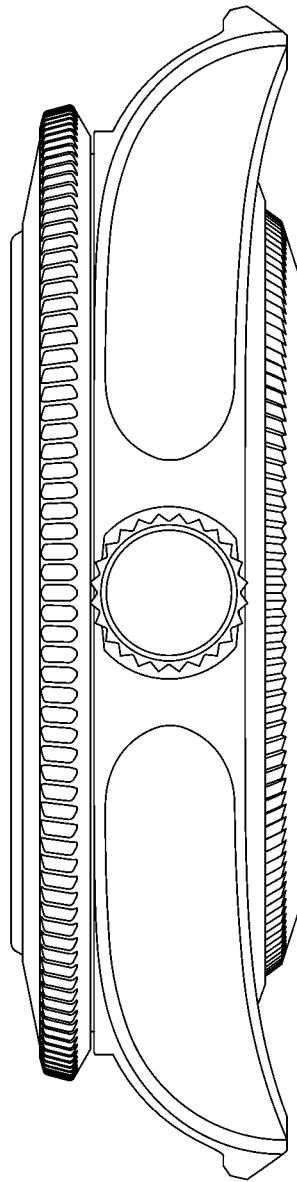
【前視圖】



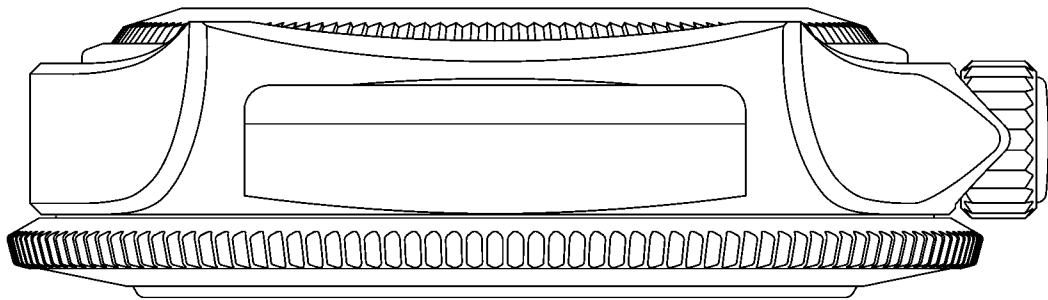
【後視圖】



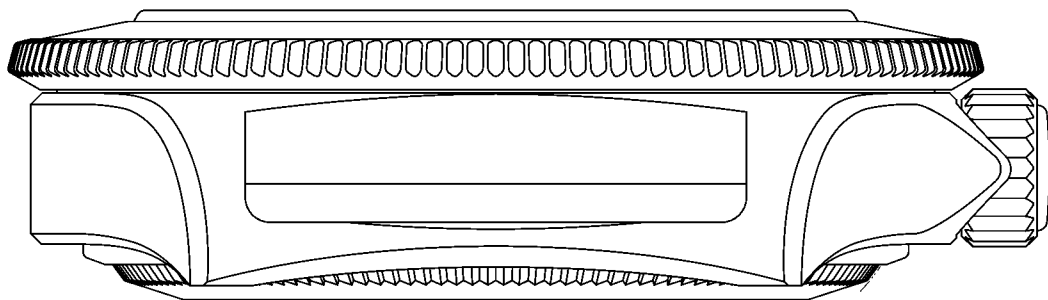
【左側視圖】



【右側視圖】



【俯視圖】



【仰視圖】