



(12) 实用新型专利

(10) 授权公告号 CN 216220814 U

(45) 授权公告日 2022. 04. 08

(21) 申请号 202122183446.0

(22) 申请日 2021.09.10

(73) 专利权人 山东康泰实业有限公司

地址 265400 山东省烟台市招远市金城路
389号

(72) 发明人 康正 陈志龙

(74) 专利代理机构 厦门智慧呈睿知识产权代理
事务所(普通合伙) 35222

代理人 杨唯

(51) Int. Cl.

A47C 1/00 (2006.01)

A47C 7/62 (2006.01)

A47C 7/00 (2006.01)

A47C 7/50 (2006.01)

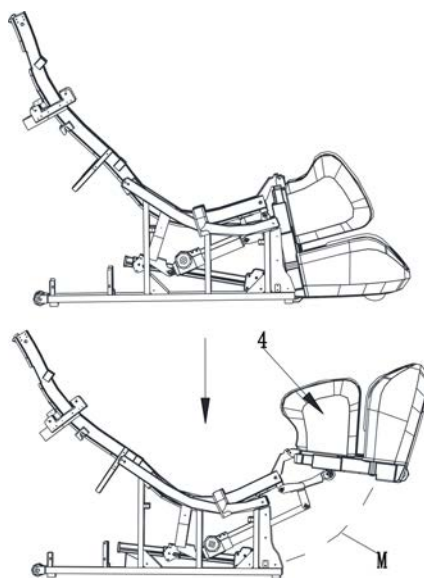
权利要求书1页 说明书3页 附图6页

(54) 实用新型名称

一种防夹伤按摩椅

(57) 摘要

本实用新型涉及一种防夹伤按摩椅,包含椅架、枢接于椅架的前侧以在设定区域内摆动的下肢按摩装置、以及控制下肢驱动装置摆动的电控装置;所述下肢按摩装置上设置有在异物进入摆动区域时产生感应信号的防夹检测装置,所述电控装置根据所述感应信号控制下肢驱动装置停止活动。相较于现有技术,本申请的防夹伤按摩椅具有较大的防夹伤检测区域。



1. 一种防夹伤按摩椅, 包含椅架、枢接于椅架的前侧以在设定区域 (M) 内摆动的下肢按摩装置 (4)、以及控制下肢驱动装置 (4) 摆动的电控装置; 其特征在于, 所述下肢按摩装置 (4) 上设置有在异物进入摆动区域 (M) 时产生感应信号的防夹检测装置, 所述电控装置根据所述感应信号控制下肢驱动装置 (4) 停止活动。

2. 根据权利要求1所述的防夹伤按摩椅, 其特征在于, 所述防夹检测装置包含条状感应件 (7) 和感应电路板 (8), 所述条状感应件 (7) 沿左右方向延展且受异物触发产生所述感应信号, 所述感应电路板 (8) 电连接所述条状感应件 (7) 和所述电控装置。

3. 根据权利要求2所述的防夹伤按摩椅, 其特征在于, 所述条状感应件 (7) 为金属感应条, 所述感应信号为电容信号。

4. 根据权利要求1所述的防夹伤按摩椅, 其特征在于, 所述椅架包含一体设置的座架 (2) 和背架 (3), 所述下肢按摩装置 (4) 枢接于座架 (2) 的前侧。

5. 根据权利要求4所述的防夹伤按摩椅, 其特征在于, 所述椅架可前后活动地设置于底架 (1) 上, 且所述椅架和底架 (1) 之间设置有驱动椅架活动的椅架驱动装置 (6); 所述电控装置根据所述感应信号控制椅架驱动装置 (6) 停止工作。

6. 根据权利要求4所述的防夹伤按摩椅, 其特征在于, 所述椅架和所述下肢按摩装置 (4) 之间具有驱动下肢按摩装置 (4) 活动的下肢驱动装置 (5), 所述电控装置通过控制所述下肢驱动装置 (5) 停止工作而使下肢驱动装置 (4) 停止活动。

7. 根据权利要求1所述的防夹伤按摩椅, 其特征在于, 所述下肢按摩装置 (4) 包含枢接于椅架的固定架 (4A)、安装于固定架 (4A) 前侧上方的腿部按摩机构 (4B)、安装于固定架 (4A) 前侧下方的足部按摩机构 (4C)、以及安装于固定架 (4A) 后侧的后壳体 (4E), 所述防夹检测装置安装于所述后壳体 (4E) 上。

8. 根据权利要求7所述的防夹伤按摩椅, 其特征在于, 所述足部按摩机构 (4C) 被设置成能够相对固定架 (4A) 上下活动, 且其间设置有驱动足部按摩机构 (4C) 上下活动的伸缩驱动机构 (4D)。

9. 根据权利要求2所述的防夹伤按摩椅, 其特征在于, 所述条状感应件 (7) 为两条, 上下间隔设置。

一种防夹伤按摩椅

技术领域

[0001] 本实用新型涉及按摩器技术,具体地,涉及一种防夹伤按摩椅。

背景技术

[0002] CN202020252693.4公开了一种按摩椅的防夹伤感应装置,其方案借由在底架设置光线发射装置和光线接收装置来检测障碍物。前述专利申请,当小腿部远离座架,而用户手部没有在光线发射装置和光线接收装置之间的区域时,防夹伤感应装置无法检测到用户手部,如此时小腿部开始自然下落,可能会夹伤用户手部。前述专利申请存在防夹伤检测区域较小的问题。有鉴于此,特提出本申请。

实用新型内容

[0003] 本实用新型所要解决的技术问题是如何解决现有技术防夹伤检测区域较小的问题。

[0004] 为了达到上述目的,本实用新型采用的技术方案如下:一种防夹伤按摩椅,包含椅架、枢接于椅架的前侧以在设定区域内摆动的下肢按摩装置、以及控制下肢驱动装置摆动的电控装置;所述下肢按摩装置上设置有在异物进入摆动区域时产生感应信号的防夹检测装置,所述电控装置根据所述感应信号控制下肢驱动装置停止活动。

[0005] 较佳地,所述防夹检测装置包含条状感应件和感应电路板,所述条状感应件沿左右方向延展且受异物触发产生所述感应信号,所述感应电路板电连接所述条状感应件和所述电控装置。

[0006] 较佳地,所述条状感应件为金属感应条,所述感应信号为电容信号。

[0007] 较佳地,所述椅架包含一体设置的座架和背架,所述下肢按摩装置枢接于座架的前侧。

[0008] 较佳地,所述椅架可前后活动地设置于底架上,且所述椅架和底架之间设置有驱动椅架活动的椅架驱动装置;所述电控装置根据所述感应信号控制椅架驱动装置停止工作。

[0009] 较佳地,所述椅架和所述下肢按摩装置之间具有驱动下肢按摩装置活动的下肢驱动装置,所述电控装置通过控制所述下肢驱动装置停止工作而使下肢驱动装置停止活动。

[0010] 较佳地,所述下肢按摩装置包含枢接于椅架的固定架、安装于固定架前侧上方的腿部按摩机构、安装于固定架前侧下方的足部按摩机构、以及安装于固定架后侧的后壳体,所述防夹检测装置安装于所述后壳体上。

[0011] 较佳地,所述足部按摩机构被设置成能够相对固定架上下活动,且其间设置有驱动足部按摩机构上下活动的伸缩驱动机构。

[0012] 由于采用了以上技术方案,本实用新型具有以下有益效果:

[0013] 1、本申请的防夹伤按摩椅,防夹检测装置安装在下肢按摩装置上并随之活动,在用户手部伸入摆动区域内时,下肢按摩装置可及时停止工作,相较于现有技术防夹伤检测

区域局限于光线发射装置和光线接收装置之间,本申请的方案具有较大的防夹伤检测区域;

[0014] 2、条状感应件沿左右方向延展设置,在左右方向具有较大的覆盖区域,能够全方位防护。

附图说明

[0015] 为了更清楚地说明本实用新型实施例的技术方案,下面将对实施例的附图作简单地介绍,显而易见地,下面描述中的附图仅仅涉及本实用新型的一些实施例,而非对本实用新型的限制。

[0016] 图1和图2分别绘示了不同视角一实施例的防夹伤按摩椅的示意图;

[0017] 图3绘示了一实施例的防夹伤按摩椅的分解图;

[0018] 图4绘示了一实施例的防夹伤按摩椅的状态变化图;

[0019] 图5和图6分别绘示了不同视角下一实施例的下肢按摩装置的分解图;

[0020] 图7绘示了一实施例的防夹伤按摩椅的各装置的电性关系图。

[0021] 附图标记:

[0022] 底架1、座架2、背架3、下肢按摩装置4、下肢驱动装置5、椅架驱动装置6、条状感应件7、感应电路板8。

具体实施方式

[0023] 为使本实用新型实施例的目的、技术方案和优点更加清楚,下面将结合附图对本实用新型做进一步详细说明。通常在此处附图中描述和示出的本实用新型实施例的组件可以各种不同的配置来布置和设计。基于本实用新型中的实施例,本领域普通技术人员在没有做出创造性劳动前提下所获得的所有其他实施例,都属于本实用新型保护的范围。

[0024] 下面结合附图,对本实用新型的一些实施方式作详细说明。在不冲突的情况下,下述的实施例中的特征可以相互组合。

[0025] 结合图1至图7,在一实施例中,本申请的防夹伤按摩椅,包含底架1、座架2、背架3、下肢按摩装置4、下肢驱动装置5、椅架驱动装置6、条状感应件7和感应电路板8。其中,座架2和背架3一体设置组成承托用户的椅架,条状感应件7和感应电路板8相配合组成防夹检测装置。

[0026] 底架1具有位于左右两侧的弧形导轨,由座架2和背架3组成的椅架的左右两侧对应具有滑动设置于弧形导轨内的滚轮,从而椅架可前后活动地设置于底架1上。椅架驱动装置6设置于椅架和底架之间,以驱动椅架活动。

[0027] 下肢按摩装置4枢接于椅架的座架2的前侧,从而能够在设定区域M内摆动。下肢驱动装置5设置于椅架和下肢按摩装置4之间,以驱动下肢按摩装置4活动。下肢按摩装置4包含固定架4A、腿部按摩机构4B、足部按摩机构4C、伸缩驱动机构4D和后壳体4E,固定架4A枢接于椅架的座架2的前侧,腿部按摩机构4B安装于固定架4A前侧上方以对腿部进行按摩,足部按摩机构4C安装于固定架4A前侧下方且被设置成能够相对固定架4A上下活动以对足部进行按摩,伸缩驱动机构4D设置于固定架4A和足部按摩机构4C之间以驱动足部按摩机构4C上下活动,后壳体4E则安装于固定架4A后侧。

[0028] 由条状感应件7和感应电路板8相配合组成防夹检测装置安装于后壳体4E靠近固定架4A的一侧,防夹检测装置能够在异物(如用户手部)进入摆动区域M时产生感应信号,控制下肢按摩装置4摆动的电控装置可根据感应信号控制下肢按摩装置4停止活动。条状感应件7沿左右方向延展且受异物触发产生感应信号,感应电路板8电连接条状感应件7和电控装置。条状感应件7为金属感应条,本实施例条状感应件为细长条状,本实施例具有两条状感应件7,上下间隔设置,感应信号例如为电容信号,当用户手部不慎夹入摆动区域M,条状感应件7上产生感应电容信号,电控装置接收感应电路板传递的感应电容信号,并控制下肢驱动装置5、椅架驱动装置6停止工作,使得椅架和下肢按摩装置4停止活动,避免用户手部夹伤。

[0029] 以上即为本申请的第一实施例,在另一实施例中,条状感应件7可为扁平条状。在另一实施例中,条状感应件7可为波浪形状。在另一实施例中,感应电路板8可集成设置在电控装置内。在另一实施例中,感应信号可为电磁信号。在本申请的技术思路亦可应用于椅架和下肢按摩装置连动的方案中,其例如为专利申请CN201720106143.X所公开的技术方案,在专利申请CN201720106143.X的基础上,下肢按摩装置可设置有前述的防夹检测装置,控制椅架和下肢按摩装置连动的电控装置根据感应信号同时控制椅架和下肢按摩装置停止活动。本申请的技术思路亦可应用于椅架不动而下肢按摩装置可动的方案中,不再赘述。另需说明的是,条状感应件沿左右方向延展包含自左向右逐渐向上或向下倾斜设置的情形。

[0030] 以上所述,仅为本实用新型的具体实施方式,但本实用新型的保护范围并不局限于此,任何熟悉本技术领域的技术人员在本实用新型揭露的技术范围内,可轻易想到的变化或替换,都应涵盖在本实用新型的保护范围之内。因此,本实用新型的保护范围应以权利要求要求的保护范围为准。

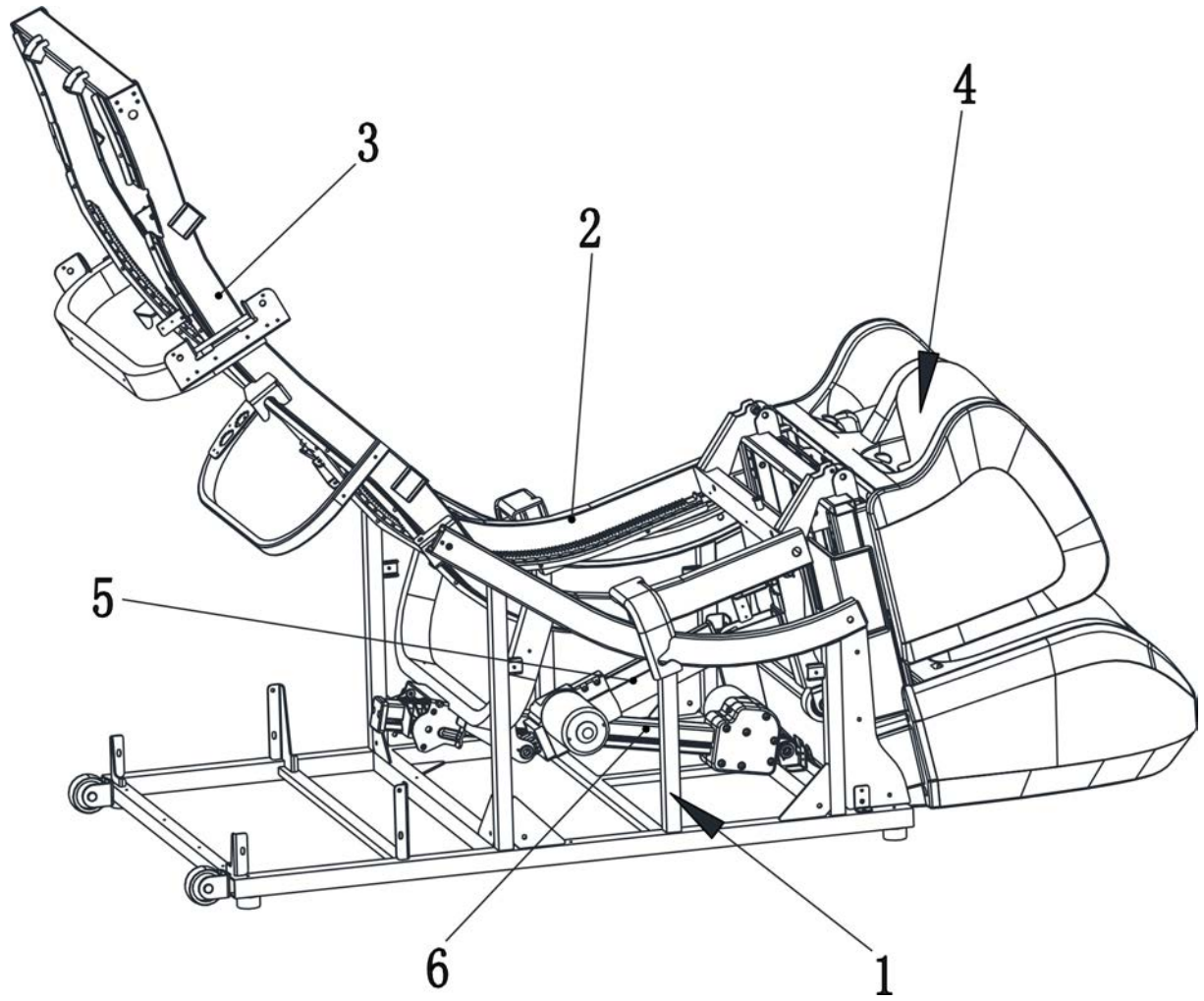


图1

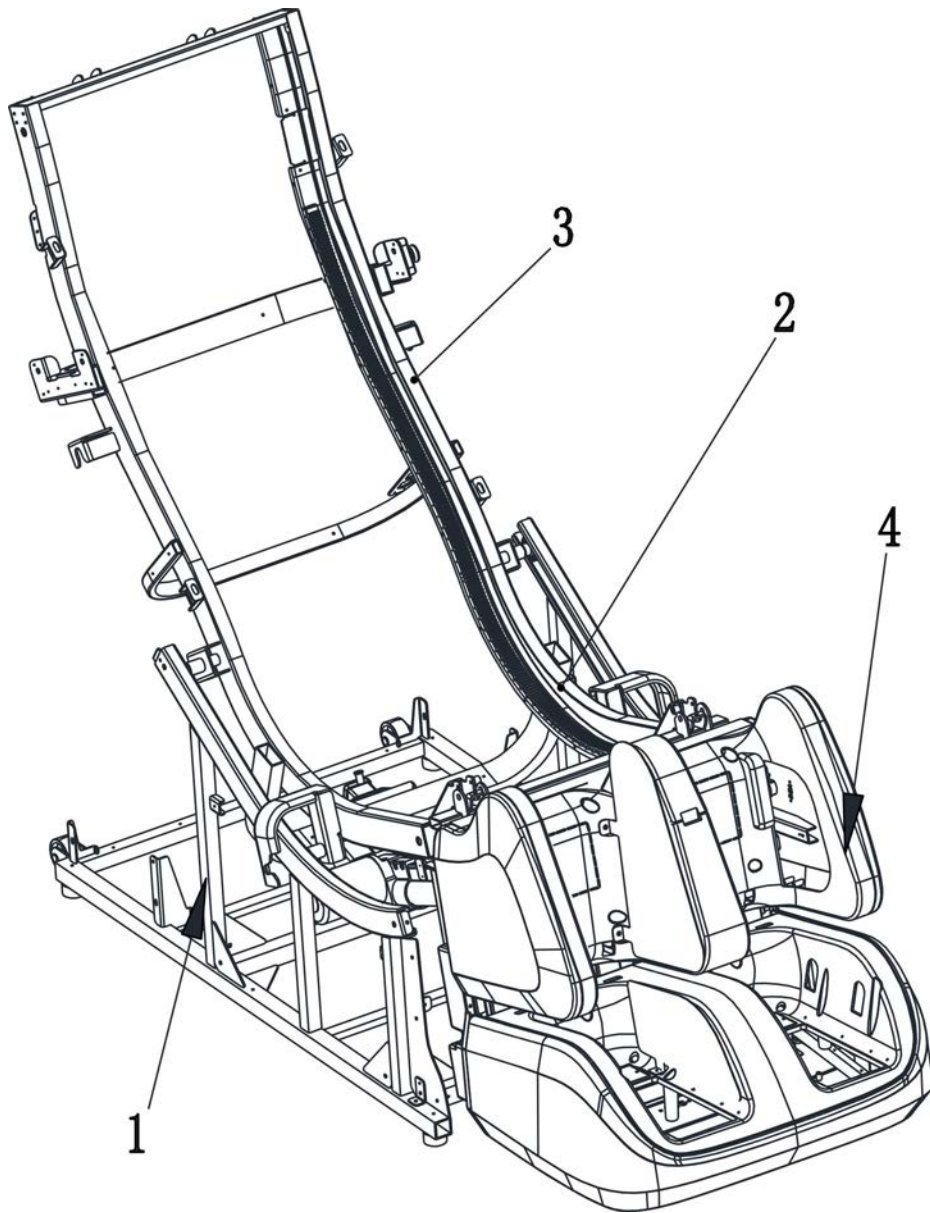


图2

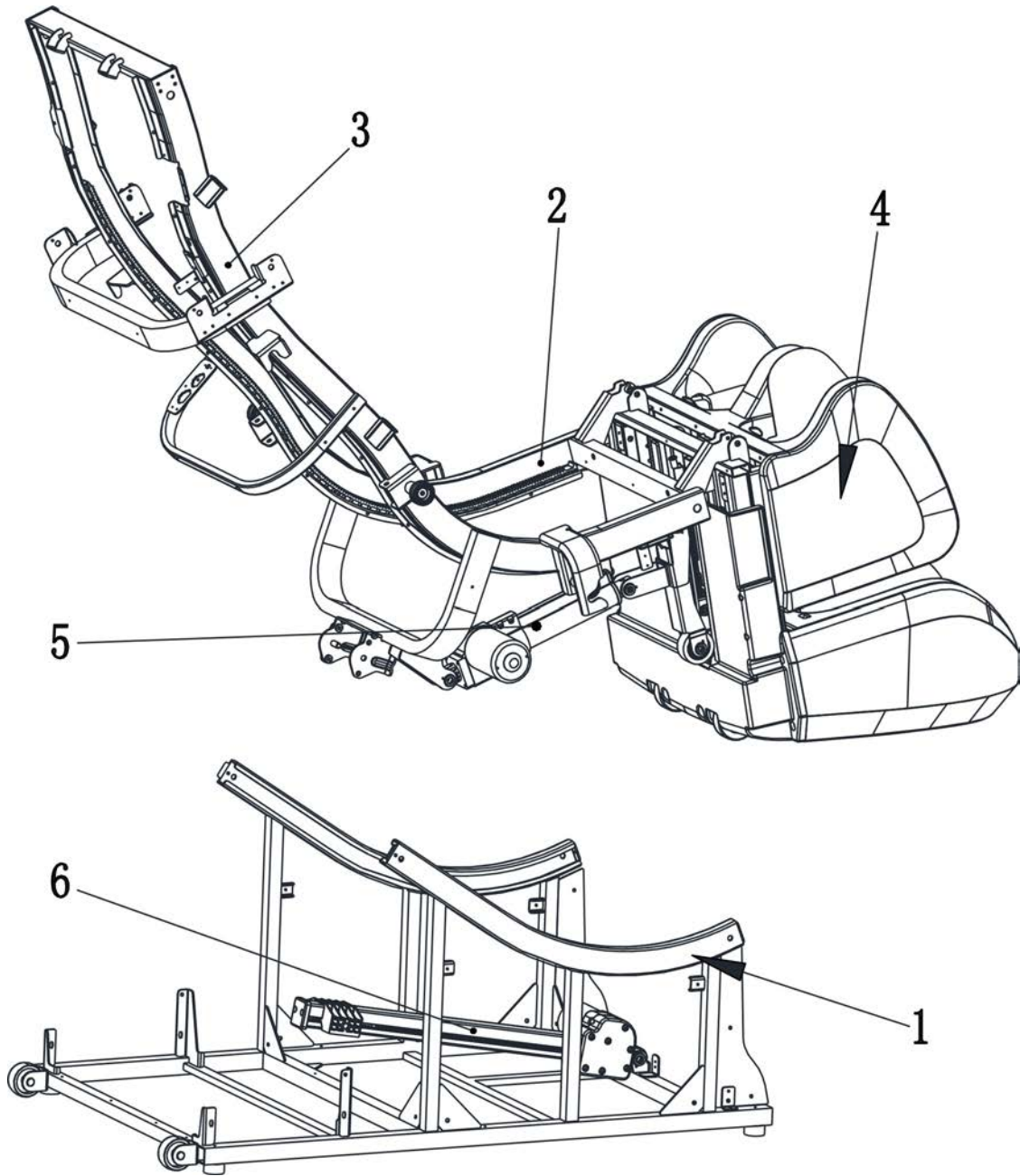


图3

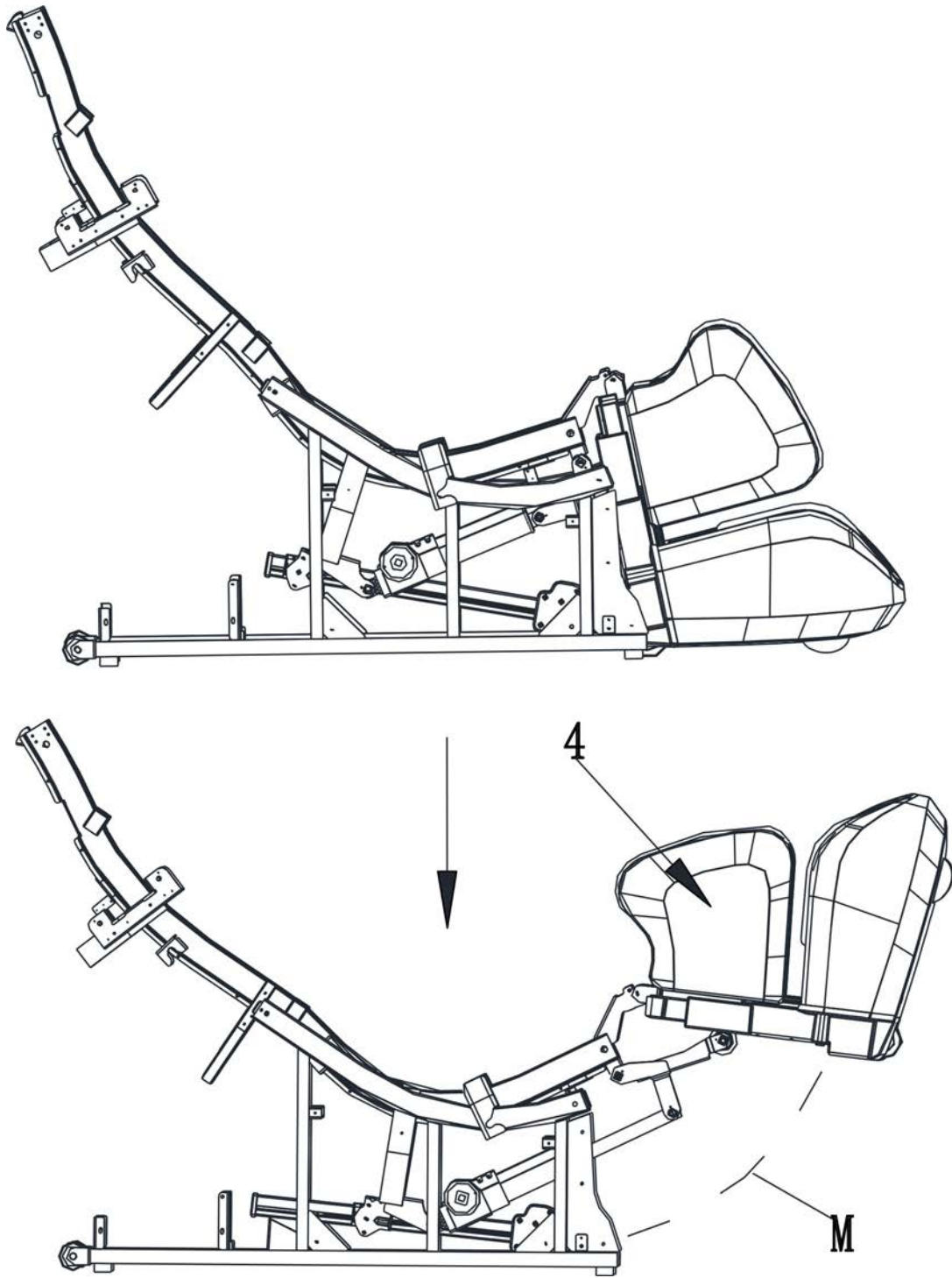


图4

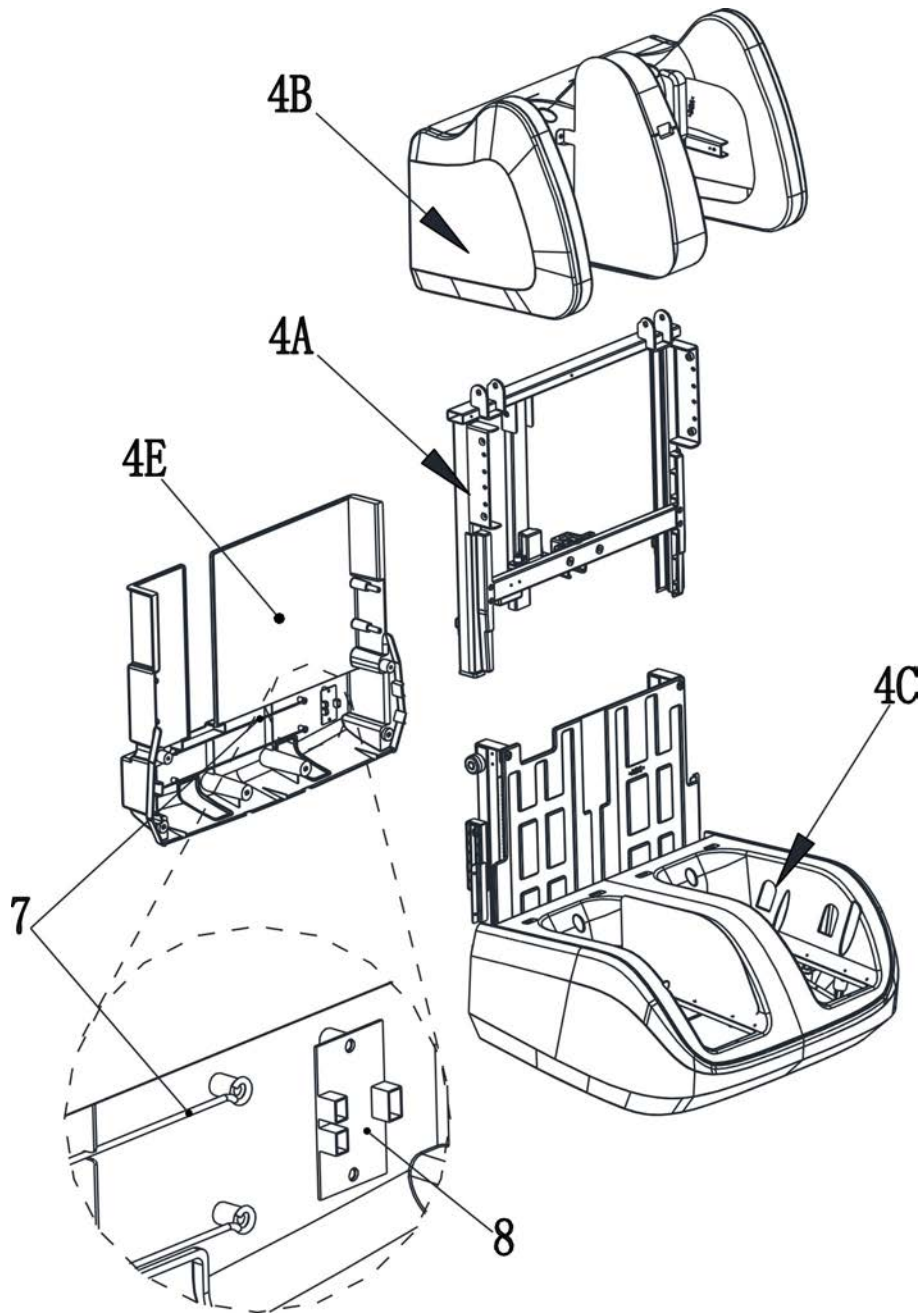


图5

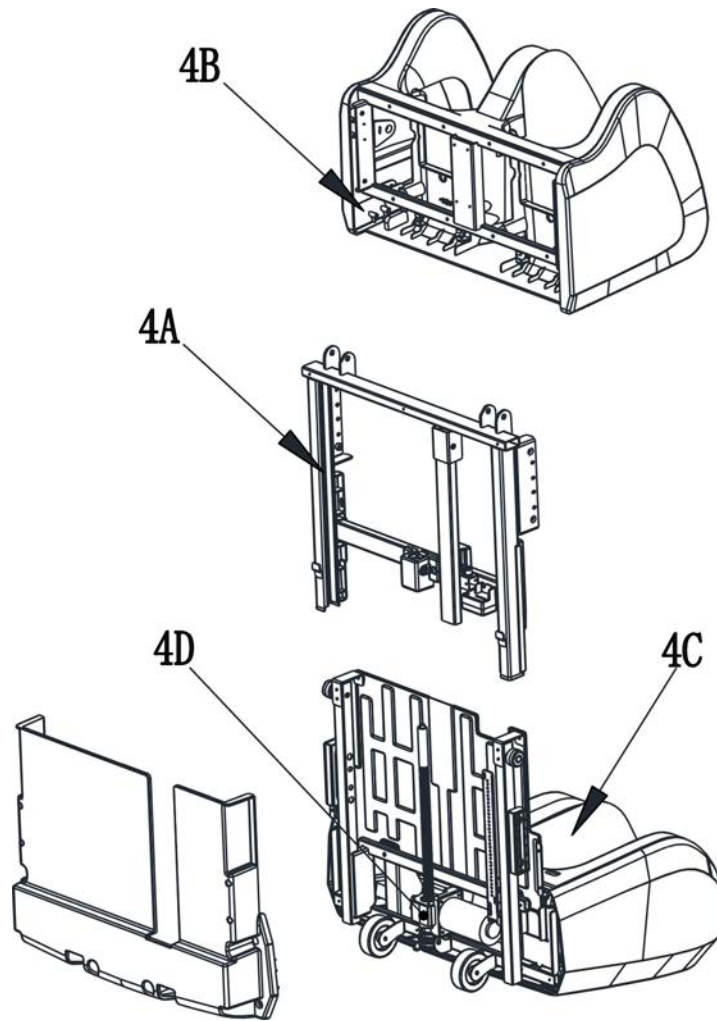


图6

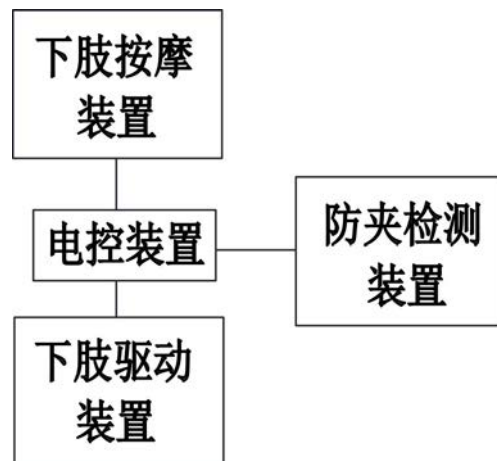


图7