

[19] 中华人民共和国国家知识产权局

[51] Int. Cl⁷

H05B 33/04

H05B 33/12

H05B 33/08

H05K 7/00



[12] 发明专利申请公开说明书

[21] 申请号 200510055941.6

[43] 公开日 2005年8月31日

[11] 公开号 CN 1662106A

[22] 申请日 2000.6.3

[21] 申请号 200510055941.6

分案原申请号 200410054429.5

[30] 优先权

[32] 1999.6.4 [33] JP [31] 158787/1999

[71] 申请人 株式会社半导体能源研究所

地址 日本神奈川县

[72] 发明人 山崎舜平 小山润 山本一字

小沼利光

[74] 专利代理机构 中国专利代理(香港)有限公司

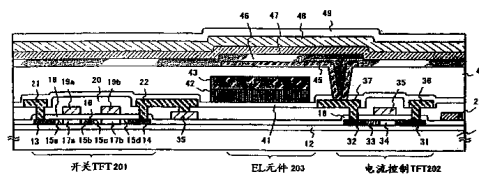
代理人 张志醒

权利要求书3页 说明书35页 附图23页

[54] 发明名称 电光装置和电子装置

[57] 摘要

本发明的目的是提供一种具有高工作性能和可靠性的 EL 显示装置。开关 TFT(201) 形成在具有多栅极结构的像素中，多栅极结构是一种把重要性关注在减少关断电流值的结构。而且，电流控制 TFT(202) 具有比开关 TFT 更宽的沟道宽度，以制成适合于电流流动的结构。此外，形成有电流控制 TFT(202) 的 LDD 区域(33) 以便重叠一栅极(35) 的一部分，从而制成一种关注于防止热载波信号注入和降低关断电流值的结构。



ISSN 1008-4274

1. 一种显示装置, 包括:
在一基片上的含第一薄膜晶体管的像素部分和含第二薄膜晶体管的驱动电
5 路;
在第一晶体管上的第一电极;
在第一电极上形成的含有机材料的发光层;
在含有机材料的发光层上的第二电极; 以及
以粘合剂对接到第一基片上的外壳材料, 使得在基片和外壳材料之间形成
10 气密性空间,
其中像素部分和驱动电路的至少一部分处在被粘合剂围绕的区域中。
2. 如权利要求 1 所述的显示装置, 其特征在于, 所述第一薄膜晶体管包
含一动态层, 该动态层中有两个或多个顺序连接的沟道区。
3. 如权利要求 1 所述的显示装置, 其特征在于, 该显示装置用作以下一
15 组之一的显示器: 视频相机、数字相机、眼镜型显示器、车载导航系统、个人
计算机、便携式信息终端和使用记录介质的图像重放设备。
4. 一种显示装置, 包括:
在一基片上的含第一薄膜晶体管的像素部分和含第二薄膜晶体管的驱动电
路;
20 在第一晶体管上的第一电极;
在第一电极上形成的含有机材料的发光层;
在含有机材料的发光层上的第二电极; 以及
以粘合剂对接到第一基片上的玻璃, 使得在基片和玻璃之间形成气密性空
间,
25 其中像素部分和驱动电路的至少一部分处在被粘合剂围绕的区域中。
5. 如权利要求 4 所述的显示装置, 其特征在于, 所述第一薄膜晶体管包
含一动态层, 该动态层中有两个或多个顺序连接的沟道区。
6. 如权利要求 4 所述的显示装置, 其特征在于, 该显示装置用作以下一
组之一的显示器: 视频相机、数字相机、眼镜型显示器、车载导航系统、个人
30 计算机、便携式信息终端和使用记录介质的图像重放设备。
7. 一种显示装置, 包括:

在一基片上的含第一薄膜晶体管的像素部分和含第二薄膜晶体管的驱动电路;

在第一晶体管上的第一电极;

在第一电极上形成的含有机材料的发光层;

5 在含有机材料的发光层上的第二电极; 以及

以环氧树脂对接到第一基片上的外壳材料, 使得在基片和外壳材料之间形成气密性空间,

其中像素部分和驱动电路的至少一部分处在被环氧树脂围绕的区域中。

8. 如权利要求 7 所述的显示装置, 其特征在于, 所述第一薄膜晶体管包
10 含一动态层, 该动态层中有两个或多个顺序连接的沟道区。

9. 如权利要求 7 所述的显示装置, 其特征在于, 该显示装置用作以下一组之一的显示器: 视频相机、数字相机、眼镜型显示器、车载导航系统、个人计算机、便携式信息终端和使用记录介质的图像重放设备。

10. 一种显示装置, 包括:

15 在一基片上的含第一薄膜晶体管的像素部分和含第二薄膜晶体管的驱动电路;

在第一晶体管上的第一电极;

在第一电极上形成的含有机材料的发光层;

在含有机材料的发光层上的第二电极; 以及

20 以粘合剂对接到第一基片上的外壳材料, 使得在基片和外壳材料之间形成以惰性气体填充的气密性空间,

其中像素部分和驱动电路的至少一部分处在被粘合剂围绕的区域中。

11. 如权利要求 10 所述的显示装置, 其特征在于, 所述第一薄膜晶体管包含一动态层, 该动态层中有两个或多个顺序连接的沟道区。

25 12. 如权利要求 10 所述的显示装置, 其特征在于, 该显示装置用作以下一组之一的显示器: 视频相机、数字相机、眼镜型显示器、车载导航系统、个人计算机、便携式信息终端和使用记录介质的图像重放设备。

13. 一种显示装置, 包括:

30 在一基片上的含第一薄膜晶体管的像素部分和含第二薄膜晶体管的驱动电路;

在第一晶体管上的第一电极;

- 在第一电极上形成的含有机材料的发光层；
在含有机材料的发光层上的第二电极；以及
以粘合剂对接到第一基片上的外壳材料，使得在基片和外壳材料之间形成以惰性液体填充的气密性空间，
- 5 其中像素部分和驱动电路的至少一部分处在被粘合剂围绕的区域中。
14. 如权利要求 13 所述的显示装置，其特征在于，所述第一薄膜晶体管包含一动态层，该动态层中有两个或多个顺序连接的沟道区。
15. 如权利要求 13 所述的显示装置，其特征在于，该显示装置用作以下一组之一的显示器：视频相机、数字相机、眼镜型显示器、车载导航系统、个人计算机、便携式信息终端和使用记录介质的图像重放设备。
- 10 16. 一种显示装置，包括：
在一基片上的含第一薄膜晶体管的像素部分和含第二薄膜晶体管的驱动电路；
在第一晶体管上的第一电极；
- 15 在第一电极上形成的含有机材料的发光层；
在含有机材料的发光层上的第二电极；以及
以粘合剂对接到第一基片上的外壳材料，使得在基片和外壳材料之间形成气密性空间，
其中像素部分和驱动电路的至少一部分处在被粘合剂围绕的区域中，并且
20 其中在所述气密性空间中加入干燥剂。
17. 如权利要求 16 所述的显示装置，其特征在于，所述第一薄膜晶体管包含一动态层，该动态层中有两个或多个顺序连接的沟道区。
18. 如权利要求 16 所述的显示装置，其特征在于，该显示装置用作以下一组之一的显示器：视频相机、数字相机、眼镜型显示器、车载导航系统、个人计算机、便携式信息终端和使用记录介质的图像重放设备。
- 25

电光装置和电子装置

5 本发明涉及到电光装置的技术，尤其是一种在基片上制成的半导体元件（使用半导体薄膜的一种元件）形成的 EL（电致发光）显示装置，以及涉及到具有以电光装置作为显示器（也指显示部分）的电子设备（电子装置）。

在基片上形成薄膜晶体管（TFT）的技术近年来已取得广泛的发展，且正进一步开发应用到有源矩阵型显示装置中。尤其地，使用多晶硅膜的 TFT 具有
10 比传统的多态硅膜的 TFT 更好的电场效应迁移性（也指迁移性），因此使其高速工作成为可能。因此，通过同样在基片上形成的驱动电路，完成传统上是通过在基片外部的驱动电路完成的像素控制成为可能。

这种型式的有源矩阵显示装置，由于在这种动态的矩阵显示装置中同一基片上不同电路及元件的协调工作而取得的优点，例如减少制造成本，减少尺寸，
15 增加生产，及更高的产量，现已用在聚光灯中。

开关元件由在有源矩阵显示中的每一个像素的 TFT 形成，电流的控制是由使用开关元件中的驱动元件所完成的，且 EL 层被形成以发射光线。这种典型的像素结构将被揭示在，例如，美国专利第 5, 684, 365 号（日本专利申请公开号平 8-234683）的图 1 中。

20 如美国专利的图 1 中所示的，开关（T1）元件的漏极连接到电流控制元件（T2）的栅极上，且也并行连接到一电容（Cs）上。电流控制元件 T2 的栅极电压由 CS 电容中储存的电荷维持。

相反，当开关元件（T1）未被选中时，如果电容 Cs 没有连接到其上（此点上的电流被称为关断电流），电荷将从开关元件（T1）泄漏出去，而且施加
25 到电流控制元件（T2）的栅极上的电压将不能维持住。这是晶体管制成的开关元件（T1）所不能避免的问题。然而，在像素中形成电容 Cs 的话，在减少像素的有效的发光表面区域（有效图象显示区域）中这将成为一重要因素。

而且，为了照亮 EL 层，在电流控制元件（T2）中必须有大电流流动。换句话说，在开关元件和电流控制元件中的 TFT 的性能是完全不同的。在这种情
30 况下，保证所有的仅具有一种 TFT 结构的电路和元件所需要的性能是很困难

的。

考虑到以上传统技术的问题，本发明的目的是提供具有优越工作性能和高可靠性的电光装置，尤其是提供一 EL 显示装置。本发明的另一目的是，通过增加电光装置的图像质量，增加具有以电光装置作为显示装置的电子设备（电
5 子装置）的质量。

为了达到以上的目的，根据 EL 显示装置的每一个像素含有的各个元件所需要的性能，本发明使各个 TFT 具有最佳的结构。换句话说，各个 TFT 在同一像素中有不同的结构。

具体说，最重要的是要有足够低的关断电流(例如开关元件)的元件，因此
10 最重要的是 TFT 的结构应能减少关断电流值而不是高速工作。最重要的是元件的电流流动（如电流控制元件），因此最重要的是 TFT 结构应有更大的电流，并且能更好地控制由于热载波信号注入引起的恶化，与减少关断电流值相比恶化问题更突出。

通过正确使用如上所说的在同一基片上的各个 TFT，使提升发明的 EL 显
15 示装置的工作性能和增加它的可靠性成为可能。应注意，本发明的观念不限于像素部分，本发明的特性表现在能够优化 TFT 的结构，这种 TFT 存在于像素部分和驱动像素部分的驱动电路部分中。

图 1 是 EL 显示装置的像素部分的剖面结构图；

图 2A 和 2B 是 EL 显示装置的像素部分的相应顶视图及组合视图；

20 图 3A 到 3E 是一种有源矩阵型 EL 显示装置的制造过程图；

图 4A 到 4D 是一种有源矩阵型 EL 显示装置的制造过程图；

图 5A 到 5C 是一种有源矩阵型 EL 显示装置的制造过程图；

图 6 是一种 EL 模块的外部视图；

图 7 是一种 EL 显示装置的电路结构框图；

25 图 8 是一种 EL 显示装置的像素部分的放大图；

图 9 是一种 EL 显示装置的采样电路元件结构图；

图 10 是一种 EL 显示装置的像素部分的组合图；

图 11 是一种 EL 显示装置的剖面视图；

图 12A 和 12B 是一种 EL 显示装置的像素部分的相应的顶视图和合成视图；

30 图 13 是一种 EL 显示装置的像素部分的剖面视图；

图 14 是一种 EL 显示装置的像素部分的剖面视图；

图 15A 和 15B 是一种 EL 显示装置的像素部分的相应顶视及合成视图;

图 16A 到 16F 是展示电子设备特例图示;

图 17A 和 17B 是一种 EL 模块的外部视图;

图 18A 到 18C 是一种接触结构的制造过程图;

5 图 19 是一种 EL 层的压制结构图;

图 20A 和 20B 是展示电子设备特例图示;

图 21A 和 21B 是一种 EL 显示装置像素部分的电路合成图;

图 22A 和 22B 是一种 EL 显示装置像素部分的电路合成图; 以及

图 23 是一种 EL 显示装置的像素部分的剖面视图;

10 实施例方式

图 1 到 2B 用于阐述本发明的最佳实施例。在图 1 中展示了一采用本发明的 EL 显示装置的像素部分的剖面图。图 2A 是其顶视图, 且图 2B 是电路合成图。在实际中, 像素部分(图像显示部分)由众多的以矩阵方式排列的同样的像素形成。

15 注意, 图 1 的剖面视图是图 2A 顶视图中以 A-A' 向剖切的视图。在图 1 和图 2A, 图 2B 中采用有同样的符号, 因此这三幅图能被适当的参考。而且, 在图 2A 的顶视图展示的两个像素具有同样的结构。

在图 1 中, 标号 11 是指基片, 且标号 12 是指基膜。基片 11 可采用玻璃基片, 玻璃陶瓷基片, 石英基片, 硅基片, 陶瓷基片, 金属基片或塑料基片(包
20 含有塑料膜)。

而且, 在使用包含有移动离子的基片或有导电性的基片的例子中, 基膜 12 特别有效, 但其不能用于石英基片上。包含有硅的绝缘膜能被用作形成基膜 12。注意, “包含有硅的绝缘膜”的术语表明, 尤其, 绝缘膜由硅, 氧, 和氮以预定的比例形成, 诸如氧化硅膜, 氮化硅膜或氮氧化硅膜(指 SiO_xN_y)。

25 这里, 有 2 个 TFT 形成在该像素中。标号 201 指一种具有 TFT 功能的开关元件(此后即指开关 TFT), 以及标号 202 指起控制 EL 元件中的电流大小功能的 TFT(此后即指电流控制 TFT), 而且两者都由 n 沟道 TFT 形成。

n 沟道 TFT 比 p 沟道 TFT 有更大的场效应迁移性, 而因此工作速度很快且电子流能更方便的通过。而且, 即使有同样的电流大小, n 沟道的 TFT 能做得
30 更小些。因此, 当采用 n 沟道的 TFT 作为电流控制 TFT 时, 显示部分的有效

表面区域能变得更大些，且这是最佳的。

p 沟道的 TFT 具有抗热载波信号的注入，关断电流低的优点，而且已有使用 p 沟道 TFT 作为开关 TFT 和电流控制 TFT 的例子报道。然而，通过在 LDD 区域使用不一样的结构，在 n 沟道 TFT 中的热载波信号的注入和关断电流的问题，能通过采用本发明解决。本发明的特征在于在所有像素的各个 TFT 中采用 n 沟道 TFT。

注意，在本发明中，对开关 TFT 和电流控制 TFT 限制使用 n 沟道 TFT 不是必要的，以及在开关 TFT，电流控制 TFT 或两者上都使用 p 沟道 TFT 是可能的。

10 开关 TFT201 被形成后，其具有：一种包含有源极区域 13，漏极 14，LDD 区域 15a 到 15d，一高浓杂质区域 16，沟道形成区域 17a 到 17b 的动态层；栅极绝缘膜 18；栅极 19a 和 19b；第一层间绝缘膜 20，源极线 21 和漏极线 22。

如图 2A 中所示，本发明的特征在于栅极 19a 和 19b 成为通过不同材料（一种不同于栅极 19a 和 19b 的低阻抗的材料）形成的栅极线 211 电气连接的双栅极结构。当然，不仅双栅极结构，而且所说的多栅极结构（包含有 2 个或更多的顺序连接的沟道形成区域的动态层的结构），例如三栅极结构，也可被使用。多栅极结构在降低关断电流中特别有效。而且通过把采用本发明的像素的开关 TFT201 制成多栅极结构，能在开关 TFT 中实现低关断电流。

20 动态层由包含有晶体结构的半导体膜形成。换句话说，一种单晶体半导体膜可被采用，而且多晶半导体膜或微晶半导体膜也能被采用。而且栅极绝缘膜 18 能被包含有硅的绝缘膜形成。另外，导电膜能被用作所有的栅极，源极线和漏极线。

另外，在开关 TFT201 中形成有 LDD 区域 15 a 到 15d，并通过插入栅极绝缘膜 18 以防止与栅极 19a 和 19b 重叠。这种结构在减少关断电流中特别有效。

25 注意，偏置区域的形成（一包含与沟道形成区域具有相同组合的半导体层的区域，且未把栅极电压施加到其上）在沟道形成区域和 LDD 区域间在减少关断电流上更有优势。而且，当具有 2 个或多个栅极的多栅极结构被采用时，在沟道形成区域间形成的高浓杂质区域在降低关断电流中更有效。

30 通过如上所述，这样采用多栅极结构 TFT 作为开关 TFT201，具有足够低关断电流的开关元件通过采用本发明成为现实的。电流控制元件的栅极电压能

因此, 在没有传统方式例子中的电容 C_s 时, 维持充足的时间(从一种选择切换到更一选择的过渡期)。

即, 可去掉导致有效的发光表面区域减少的电容, 且可增加有效的发光表面区域。这意味着, EL 显示装置的图像质量能更亮一些。

5 接下来, 形成了电流控制 TFT202, 其具有: 一种包含源极区域 31, 漏极区域 32, LDD 区域 33, 沟道形成区域 34 的动态层; 栅极绝缘膜 18; 栅极 35; 第一层间绝缘膜 20; 源极线 36; 以及漏极线 37。注意, 栅极 35 具有单栅极结构, 但多栅极结构也可采用。

10 如图 2A 和 2B 所示, 开关 TFT201 的漏极电气上连接到电流控制 TFT202 的栅极上。尤其地, 电流控制 TFT202 的栅极 35 电气上, 通过漏极线(也是指连接线) 22, 连接到开关 TFT201 的漏极区域 14 上。而且, 源极线 36 连接到电流源线 212 上。

电流控制 TFT202 的特征是它的沟道宽度比开关 TFT201 的沟道宽度要宽。即, 如图 8 中所示, 当把开关 TFT 的信道长度当作 L_1 和沟道宽度当作 W_1 , 15 及电流控制 TFT 沟道长度当作 L_2 和沟道宽度当作 W_2 时, 可以有一关系表达式: $W_2/L_2 \geq 5 \times W_1/L_1$ ($W_2/L_2 \leq 10 \times W_1/L_1$ 是最佳的)。随后, 在电流控制 TFT 中能比开关 TFT 中更方便的流过更多的电流。

注意, 多栅极结构的开关 TFT 的沟道长度 L_1 是 2 个或更多的通道形成区域的每一沟道长度形成的总和。在图 8 的例子中形成有一双栅极结构, 因此沟道长度 L_{1a} 和 L_{1b} (相应于两个沟道形成区域) 的总和成为开关 TFT 沟道长度 20 L_1 了。

沟道长度 L_1 和 L_2 及沟道宽度 W_1 和 W_2 的范围值在采用本发明中没有特别限定, 但 W_1 在 0.1 到 $5 \mu\text{m}$ (尤其在 1 和 $3 \mu\text{m}$ 间), 且 W_2 在 0.5 到 $30 \mu\text{m}$ (尤其在 2 到 $10 \mu\text{m}$ 间) 是最佳的。在这时, L_1 在 0.2 到 $18 \mu\text{m}$ (尤其在 2 到 $15 \mu\text{m}$ 25 间), 且 L_2 在 0.1 到 $50 \mu\text{m}$ (尤其在 1 到 $20 \mu\text{m}$ 间) 是最佳的。

注意, 把在电流控制 TFT 中的沟道长度 L 设成较大值以便防止过多的电流是最佳的。建议 $W_2/L_2 \geq 3$ ($W_2/L_2 \geq 5$ 则更好)。把每一个像素的电流控制在 0.5 到 $2 \mu\text{A}$ 间 (最好在 1 到 $1.5 \mu\text{A}$ 间) 也是最佳的。

30 通过把数值设定在此范围内, 从具有像素数为 (640×480) 的 VGA 类的 EL 显示装置到具有高视觉类像素数为 (1920×1080) 的 EL 显示装置的所有的标

准都能被包括。

而且，在开关 TFT201 内形成的 LDD 区域的长度（宽度）能被设定成 0.5 到 3.5 μm ，尤其在 2.0 到 2.5 μm 间。

如图 1 中的 EL 显示装置，其特征在于在电流控制 TFT202 上的漏极区域 32 和信道形成区域 34 之间形成有 LDD 区域 33。另外，LDD 区域 33 具有一相互重叠的区域，和通过插入一栅极绝缘膜 18 与栅极定极 35 不重叠的区域。

电流控制 TFT202 施加电流以使 EL 元件 203 发光，且同时控制供应量和使灰度显示成为可能。因此当电流流过时，无恶化是必须的，且采取抗取决于热载波信号的注入引起的恶化的方法也是必须的。从而，当黑色显示时，电流控制 TFT202 被设成关断状态，但如果关断电流值是很高，则清除黑色显示成为不可能，且这引起对比度减少的问题。因此抑制关断电流是必须的。

考虑到取决于热载波信号的注入引起的恶化，在 LDD 区域重叠栅极的结构很有效，这是人所共知的。然而，如果整个 LDD 区域重叠栅极，关断电流值则将上升，因此通过顺序形成的不重叠栅极的 LDD 区域这一新颖的结构，本发明的应用同时解决了热载波和关断电流相对应的问题。

在这点上，LDD 区域重叠栅极的长度可以做成 0.1 到 3 μm （在 0.3 到 1.5 μm 间最佳）。如果太长了，寄生电容将更大，以及如果太短，则防止热载波的效果将更弱。而且，LDD 区域未重叠栅极的长度能设成 1.0 到 3.5 μm （在 1.5 和 2.0 μm 间最佳）。如果太长，则足够的电流将不能流过，且如果太短则减少关断电流值的效果将变得更弱。

寄生电容形成在以上结构的栅极和 LDD 区域重叠的区域中，因此不要将此区域形成在源极 31 和沟道形成区域 34 间是最佳的。载体（这时为电子）流动的方向总是同电流控制 TFT 一样，因此仅在漏极区域形成 LDD 区域是足够的。

而且，从增加能流通的电流的大小观点来看，使电流控制 TFT202 的动态层（尤其是沟道形成区域 1）的膜的厚度厚一些（在 50 到 100nm 是最佳的，尤其在 60 到 80nm 间）更有效。反过来，从使开关 TFT201 关断电流值更小些的观点看，使动态层（尤其沟道形成区域）的膜的厚度更薄一些（建议在 20 到 50nm 间，尤其在 25 到 40nm 间）更有效。

接下来，标号 41 表示第一层钝化膜，且它的厚度设在 10nm 到 1 μm 间（在

200 到 500nm 间最佳)。一包含有硅的绝缘膜(特别地,氮氧化硅膜或氮化硅膜最佳)可作为钝化膜的材料。钝化膜 41 起着保护制成的 TFT 免于潮湿和感
染物质。碱金属,如钠,包含在最终的 TFT 上形成的 EL 层中。换句话说,第
5 一钝化膜 41 起着保护层的作用以便这些碱金属(移动的离子)不会渗入 TFT
中。注意,在整个说明书中,碱金属和碱-土金属也包含在“碱金属”此专业
用语中。

而且,通过使钝化膜 41 具有热辐射效应,防止 EL 层的热敏退化也是很有
效的。注意,光线由图 1 中 EL 显示装置的基片 11 的那边发射过来,因此钝化
膜 41 具有光线传输特性是必须的。

10 至少包含有从 B(硼),C(碳)和 N(氮)中选出的一种元素成分的,以及
至少包含有从 AL(铝),SI(硅)和 P(磷)中选出的一种元素成分的化合物
能用作具有热辐射特性的透光材料。例如可以使用氮化铝,典型的是 Al_xNy ;
碳化硅,典型的是 Si_xCy ;氮化硅,典型的是 Si_xNy ;氮化硼,典型的是 B_xNy ;
或磷化硼,典型的是 B_xPy 。而且,氧化铝化合物,典型的是 Al_xO_y ,就具有特
15 别突出的透光特性和约 $20\text{Wm}^{-1}\text{K}^{-1}$ 的导热率,可以说是最佳的材料。这些材料
不仅具有热辐射特性也在防止诸如潮湿和碱性金属的渗透上很有效。注意,以
上透明物质的 X 和 Y 是任意整数。

以上化合物也能与其他的元素化合。例如,可以使用氮化的氧化铝,指的是
 AlN_xO_y ,其中氮加到氧化铝中。这种材料不仅具有热辐射特性,也在诸如防
20 止潮湿和碱金属物质渗透上很有效。注意,以上氮化的氧化铝中的 X 和 Y 是
任意整数。

而且,在日本专利申请公开号昭 62-90260 中所说的材料,也能被采用。即,
包含有 Si,Al,N,O 和 M 的化合物也能被采用(注意 M 是稀土元素,从 Ce(铈),Yb
(镱),Sm(钐),Er(铒),Y(钇),La(镧),Gd(钆),Dy(镝)和 Nd(钕)中选取的一种元素是
25 最佳的)。这些材料不仅具有热辐射特性,也在防止诸如潮湿和碱金属物质的
渗透上很有效。

而且,诸如钻石薄膜或不定形碳(特别是具有接近钻石类物质的特性,指
的是钻石形碳)类碳膜也能被采用。这些材料具有很高的热导性,及用作辐射
层特别有效。注意,如果膜的厚度变大将有棕带(Brown banding)及传送量减
30 少的问题,以及由此使用尽可能薄的膜(膜厚度在 5 到 100nm 间)是最佳的。

注意，第一钝化膜 41 的目的旨在保护 TFT 免于感染物质和潮湿，因此它必须这样形成才能不失去这种效果。一种由具有以上辐射效应的材料制成的膜也能被它自身采用。但压制这种薄膜和具有抗碱性金属和潮湿（尤其是氮化硅膜 Si_3N_4 或氮氧化硅膜 SiO_xN_y ）隔离特性的薄膜也是很有效的。注意，以上

5 氮化硅膜和氮氧化硅膜的 X 和 Y 是任意整数。

标号 42 指色彩过滤器，及标号 43 指荧光物质（也指荧光色素层）。两者是同一色彩的合成物，且其包含有红（R），绿（G）或蓝（B）。形成色彩过滤器 42 以增加色彩纯度，且形成荧光物质 43 以进行色彩转换。

注意，EL 显示装置严格的区分成 4 种色彩显示类型：一种形成代表 R，G，

10 B 的三类元素的方法；一种白色发光 EL 元件与色彩滤波器合成的方法；一种蓝色或蓝-绿发光 EL 元件与荧光物质（荧光色彩变换层，CCM）合成的方法；以及一种采用透明电极作为阴极（相反电极）和重叠 EL 元件代表 R，G，B 的方法。

图 1 的结构是一采用蓝色发光 EL 元件与荧光物质合成的例子。这里，蓝

15 色发光层被用作 EL 元件 203，形成了具有蓝色光区域波长的光，包含紫外光，且荧光物质 43 被光激活，且使其发出红，绿或蓝光。光线的色彩纯化通过色彩滤波器 42 增加，同时这也被输出。

注意，在实施本发明中可以不涉及发光的方式，以及可以将以上四种方式同本发明一起使用。

而且，在形成色彩滤波器 42 和荧光物质 43 后，整平工作由第二内部绝缘层 44 完成。树脂膜用作第二内部绝缘层 44 是最佳的，以及诸如聚酰亚胺，聚酰胺，丙烯酸或 BCB（苯环丁烷）的某一种材料也可被采用。当然，无机膜也可被采用，如果提供足够整平的话。

20

通过第二内部绝缘膜 44，TFT 层间的平整是很重要的。EL 层形成后是很

25 薄的，因此有由层间存在阶度而导致缺乏发光的例子。因此在形成像素电极前，完成整平以便能够在尽可能平整的表面形成 EL 层是最佳的。

而且，在第二层间绝缘膜 44 上形成具有高热辐射效应（此后指热辐射层）的绝缘膜是有效的。5nm 到 $1\mu\text{m}$ 的厚度的膜（典型地在 20 到 300nm）是最佳的。这种类型热辐射层所起作用在于把由 EL 元件产生的热被释放出来，以便

30 热量不能保存在 EL 元件中。而且，当树脂膜形成时，第二层间绝缘膜 44 相应

热量而减弱，且热辐射层起作用以便由 EL 元件产生的热量不会造成坏的影响。

在制作以上所说的 EL 显示装置中，通过树脂膜，完成 TFT 的整平是有效的。但没有一种传统的结构，其考虑 EL 元件产生的热量引起的树脂膜的恶化。因此也能说热敏辐射层的形成在解决这点上很有效。

5 而且，所提供的一种材料，它能防止潮湿，氧气或碱金属（与第一钝化膜 41 相似的材料）的渗透，其能被用作热辐射层，则也能起保护层作用，以便在 EL 层中的碱金属不会向 TFT 扩散，同时，用做防止如上所说的热量引起的 EL 元件和树脂膜的恶化。另外，热辐射层也起作为保护层的作用，以便潮湿和氧气不会从 TFT 中渗透入 EL 层中。

10 特别地，材料具有热辐射效应也是必须的，一种诸如钻石膜或钻石形碳膜的碳膜是最佳的，且为防止如潮湿类物质的渗透，使用碳膜和氮化硅膜（或氮氧化硅膜）的压制结构是最佳的。

TFT 端与 EL 元件端采用通过绝缘膜隔离开的结构，这样是很有效的，该绝缘膜具有高辐射效应和能隔离潮湿和碱金属的优点。

15 标号 45 指由透明的导电膜形成的像素电极（EL 元件电极）。在第二层间绝缘膜 44 及第一钝化膜 41 间开一联系孔后，形成像素电极 45 以便能连接到电流控制 TFT202 的漏极线 37 上。

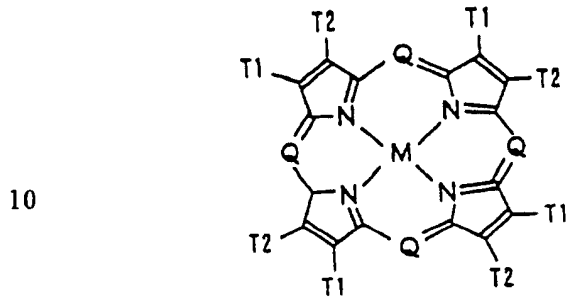
20 EL 层（有机材料最佳）46，阳极 47，及保护电极 48 顺序在像素电极 45 上形成。一单层结构或一压制结构能被用作 EL 层 46，但也有许多采用压制结构的例子。不同的压制结构早就被提出来了，如发光的合成层，电子传送层，电子注入层，孔注入层及孔传送层，但任何一种结构都可用在本发明上。当然，把荧光色素涂进 EL 层也可被完成。注意，由像素电极（阳极），EL 层，及阴极形成的发光元件指的是具有这种特征的 EL 元件。

25 所有已知的 EL 材料都能采用到本发明上。有机材料即被广泛当作这种材料，且考虑到驱动电压，采用有机材料是最佳的。例如在以下美国专利和日本专利申请中介绍的材料即能用作有机 EL 材料。美国专利第 4, 356, 429 号；美国专利第 4, 539, 507 号；美国专利第 4, 720, 432 号；美国专利第 4, 769, 292；美国专利第 4, 885, 211 号；美国专利第 4, 950, 950 号；美国专利第 5, 059, 861 号；美国专利第 5, 047, 687 号；美国专利第 5, 073, 446 号；美国
30 专利第 5, 059, 862 号；美国专利第 5, 061, 617 号；美国专利第 5, 151, 629

号；美国专利第 5, 294, 869 号；美国专利第 5, 294, 870 号；日本专利申请公开号平 10-189525；日本专利申请公开号平 8-241048 及日本专利申请公开号平 8-78159 中。

特别地，如以下显示的通用分子式的有机材料能用作孔注入层。

5 [分子式 1]

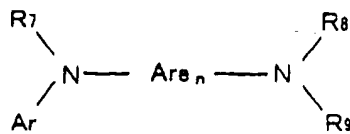


15 这里，Q 是 N 或 C-R（碳链）；M 是金属，金属氧化物或金属卤化物；R 是氢，烷基，芳烷基或芳基；且 T1 和 T2 是未饱和的 6 元环，其包含有如氢，烷基或卤素替代物。

而且，芳香三胺可被用作孔转移层的有机材料，其中包含有以下通用分子式展示的四烷基胺是最佳的。

[分子式 2]

20

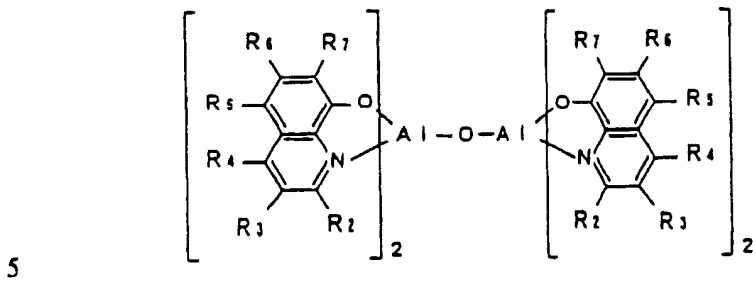


25 在公式 2 中 Are 是芳香族物质，n 是由 1 到 4 的整数，且 Ar, R₇, R₈ 和 R₉ 是每一不同的选好的芳香族物质。

另外，金属 oxynoid 化合物能用作 EL 层，电传送层或电子注入层的有机材料。一种下图所示的通用分子式能被用作金属 oxynoid 化合物的材料。

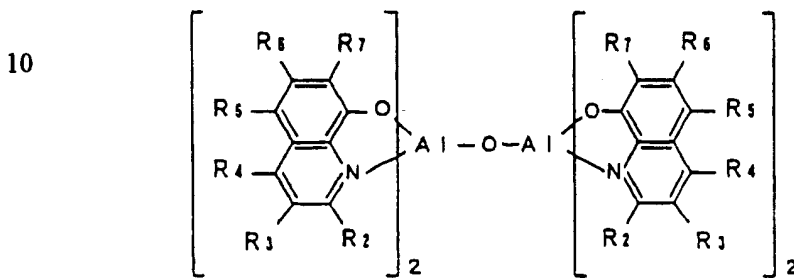
[分子式 3]

30



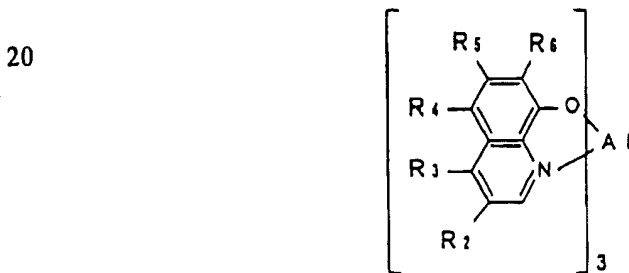
可替换 R₂ 至 R₇, 且如以下结构的金属 oxinoid 也可用。

[分子式 4]



15 在分子式 4 中, R₂ 至 R₇ 如以上所说的限定。L1 至 L5 是包含有从 1 到 12 个碳元素的碳氢族物质; 且 L1 和 L2 两者, 或 L2 和 L3 两者都由苯环形成。而且, 以下结构的金属 oxinoid 也能被采用。

[分子式 5]



25 这里 R₂ 至 R₆ 是可替换的。具有有机配位基的同等的合成物是这样作为有机的 EL 材料被包含的。注意, 以上例子, 仅是可被用作本发明的 EL 材料的有机 EL 材料的一部分例子, 且完全没有限制 EL 材料为这些的必要。

而且, 当使用喷墨方式以形成 EL 层时, 使用多分子材料作为 EL 材料是最佳的。多分子材料, 如随后将给出的, 可作为典型的多分子材料: 多苯亚乙烯
30 (PPVS), 及多色荧光物质。为使色彩化, 例如, 把深蓝色多苯亚乙烯用在红色发

光材料中；和把多苯亚乙烯用在绿色发光材料中；以及把多苯亚乙烯和多烷基用在蓝色发光材料中是最佳的。考虑到能在喷墨方式中使用有机 EL 材料，所有这些记录在日本专利申请公开号平 10-012377 号中的材料都能引证。

而且，包含有诸如镁 (Mg), 锂(Li), 铯 (Cs), 钡(Ba), 钾(K), 铍 (Be)或钙 (Ca) 5 的低工作率的材料能用作阴极 47。使用由 MgAg 制成的电极（由镁和 Ag 以 10 比 1 混合制成的材料）是最佳的。另外，MgAgAl 电极，LiAl 电极和 LiFAl 电极也可在别的例子中使用。而且，保护电极 48 是一电极，形成它的目的是使其作为从外部到阴极 47 抗潮湿的保护膜，以及一含有铝 (Al) 或银 (Ag) 的材料被使用。保护电极 48 也有热辐射效应。

10 注意，顺序形成 EL 层 46 和阳极 47 而不暴露在大气中是很理想的。换句话说，无论包含有什么形式的压制结构，把任何物质顺序形成在多室(也指一簇工具)形沉积装置中是最佳的。这是为了，在因为 EL 层采用有机材料而暴露在大气中时，避免吸收潮湿，则它相应于潮湿是极脆弱的。另外，不仅 EL 层 46 和阴极 47，顺序形成通过保护电极 48 的所有的通路是更好的。

15 EL 层对于热是极脆弱的，因此使用真空挥发（特别地，有机分子束挥发方式在分子水平上形成一极薄的膜方面是有效的），喷溅 (sputtering), 等离子 CVD, 旋涂 (spin coating), 屏幕打印或离子喷涂作为膜沉积方式是最佳的。也可通过喷墨方式形成 EL 层。对喷墨方式来说，有一种使用气穴现象（参考日本专利申请公开平 5-116297 号）的冒泡方式，及有一种使用压电元件（参考日本专利申请公开号平 8-290647 号）的压电方式，以及考虑到有机 EL 材料相对热量变 20 脆弱的因素，压电方式是最佳的。

标号 49 是指第二钝化膜，且其膜厚设在 10nm 到 $1\mu\text{m}$ 间（最佳在 200 到 500nm 间）。形成第二钝化膜 49 的目的主要是保护 EL 层 46 免于潮湿，但如果第二钝化膜 49 同第一钝化膜 41 一样被制成具有热辐射效应也是很好的。用于 25 第一钝化膜 41 的相同材料因此也能用作第二钝化膜 49 的形成材料。注意，当有机材料用作 EL 层 46 时，它的恶化取决于其与氧气的结合，因此使用不容易放射氧的绝缘膜是最佳的。

而且，如上所说的 EL 层对于热是很脆弱的，因此让膜在尽可能低的温度下（最佳范围为室温到 120°C 间）沉积是最佳的。因此可以说喷溅, 等离子 CVD, 30 真空挥发, 离子喷涂及溶解应用（旋涂）被认为是理想的膜沉积方式。

本发明的 EL 显示装置具有以上所说的结构的像素部分，且各个与其功能相应的不同结构的 TFT 排布在像素中。开关 TFT 具有足够低的关断电流值，以及对热载波注入反应强烈的电流控制 TFT 能在同一像素中形成，以及具有高可靠性和具有优越图像显示的 EL 显示装置能被这样形成。

- 5 注意，在图 1 中像素结构最重要的一点是多栅极结构的 TFT 被用作开关 TFT，及在图 1 结构中根据 LDD 区域的排布设定限制是不必要的。

关于具有以上构造的本发明更详细的阐述，现在通过以下实施例中阐述。

实施例 1

- 10 本发明的实施例通过在图 3A 到 5C 中阐述。一种制造像素部分和在像素部分外围形成驱动电路部分的 TFT 的方式在这里阐述。注意，为简化阐述，CMOS 电路被用作驱动电路的基本电路。

首先，如图 3A 中所示，基膜 301 以 300nm 厚度形成在玻璃基片 300 上。在实施例 1 中，氮氧化硅膜被压制成基膜 301。在接触玻璃基片 300 的膜中把氮气的浓度设在 10 到 25wt% 间是很好的。

- 15 而且，把热辐射层，其由与图 1 中所示第一钝化膜 41 同样材料制成，形成作基膜 301 的一部分是有效的。在电流控制 TFT 中，流有大电流，热量是很容易产生的，因此把热辐射层尽可能紧密的形成到电流控制 TFT 上是有效的。

- 20 接下来，一种 50nm 厚的不定形硅膜（未在图中展示）通过一众所周知的沉积方式，形成在基膜 301 上。注意，把这限制到不定型硅膜不是必须的，以及另一种由包含有不定型结构（包含有微晶半导体膜）的半导体膜提供的膜也可被形成。另外，一包含有不定型结构的合成半导体膜，如不定型硅锗膜，也可被使用。而且，膜厚能设在 20 到 100nm 间。

- 25 不定型硅膜由一常见的方式结晶生成，以形成一晶体硅膜（也指多晶硅膜或多硅膜）302。通过使用一电子炉热结晶，使用激光锻造结晶，以及用红外灯锻造结晶是常见的结晶方式。实施例 1 采用来自 XeCl 气体的准分子激光进行结晶。

注意，脉冲发射型准分子激光在实施例 1 中形成一线性形状，但矩形也可采用，以及持续激发氩激光的灯和持续激发准分子激光的灯也能被采用。

- 30 晶体硅膜在实施例 1 中用作各个 TFT 的动态层，但也能把不定形硅膜用作动态层。然而，大电流流过电流控制 TFT 是必须的，因此使用电流流过方便的

晶体硅膜是更有效的。

注意，形成开关 TFT 的动态层是有效的，在其中，通过不定型硅膜减少关断电流是必须的，以及通过晶体硅膜形成电流控制 TFT 的动态层也是有效的。电子流因载波移动性很低，所以在不定型硅膜中电子流动是很困难的，且关断
5 电流不容易流过。换句话说，电流不易流过的不定型硅膜与电流容易流过的晶体硅膜两者都有的优点最有可能制成。

接下来，如图 3B 中所示，一种厚度为 130nm 的氧化硅膜制成的保护膜 303 被形成在晶体硅膜 302 上。这一厚度可在 100 到 200nm 的范围内选择（最佳的是 130 到 170nm 间）。而且，也可使用包含有硅的其他的绝缘膜。形成了保护
10 膜 303 以便在杂质加入时晶体硅膜不会直接暴露在等离子体下，且以便掺杂过程有精细的浓度控制的可能。

然后，防护罩 304a 和 304b 形成在保护膜 303 上，以及一种具有 n 型导电性的（此后指 n 型杂质成分）杂质成分加入到其上。注意，在元素周期表中的 15 组的元素常用来作为 n 型杂质成分，且尤其采用磷或砷。注意，在采用参杂
15 等离子体的方式中，三氢化磷(PH₃)在无大分子分离的情况下被等离子激活，且在实施例 1 中磷以 1×10^{18} 原子/cm³ 浓度加入到其中。当然，也可采用离子灌输方式，以完成大分子分离。

包含在 n 型杂质区域 305 和 306 中的 n 型杂质成分的使用量被严格规定了，这样这种处理过程就形成以 2×10^{16} 到 5×10^{19} 原子/cm³ 浓度间（典型地在 5×10^{17}
20 到 5×10^{18} 原子/cm³ 间）的 n 型杂质成分。

接下来，在图 3C 中所示的保护膜 303 被去除了，且加入的元素周期表中第 15 族元素的激活也完成了。一种常见的激活技术可用作激活方式，且在实施例 1 中通过准分子激光灯的辐射，实现了激活。脉冲激发型激光和持续激发
25 型激光都可采用，且也无限定使用准分子激光灯的必要。加入的杂质成分的目的是激活，且辐射以晶体硅膜不会熔化的能量水平是最佳的。注意，激光辐射也可在此同保护膜 303 共同完成。

热处理激活也可通过激光与杂质元件的激活一起完成。当热处理装置引起激活时，考虑到基片的热阻抗，在 450 到 550°C 的等级完成热处理是很好的。

一个边缘部分（连接部分），其具有沿着 n 型杂质区域 305 和 306 的边缘的
30 区域，即沿着不包含 n 型杂质区域 305 和 306 中的 n 型杂质成分所在的区域的

周长, 通过这种过程线性被勾画出来的区域。这意味着, 在这里 TFT 随后被形成时, 在 LDD 区域和沟道形成区域能形成很好的连接。

晶体硅膜的不必要的部分接下来被去除, 如图 3D 中所示, 且形成了岛形半导体膜(此后指动态层) 307 到 310。

5 然后, 如图 3E 中所示, 形成了栅极绝缘膜 311, 其覆盖在动态层 307 到 310 上。一种含有硅且厚度介于 10 到 200nm (其厚度最佳为 50 到 150nm 之间) 的绝缘膜, 也可用作栅极绝缘膜 311。单层结构或压制结构也可被采用。一种 110nm 厚的氧化氮硅膜被用在实施例 1 中。

10 接下来, 形成了一种具有 200 到 400nm 厚度的导电膜, 且以这种样式, 形成了栅极 312 到 316。注意, 在实施例 1 中, 栅极和电气连接到栅极(此后指栅极线) 上的引线由不同材料制成。尤其, 具有比栅极更低的阻抗的材料被用作栅极线。这是因为能被微处理的材料被用作栅极, 且甚至栅极线不能被微处理, 用作线的材料也具有很低的阻抗。当然, 栅极和栅极线也可用同种材料制成。

15 而且, 栅极线可通过单层导电膜制成, 以及当必须时, 使用 2 层或 3 层压制膜是最佳的。所有常见的导电膜都能用作栅极的材料。然而, 如以上所说的, 使用能被微处理的材料是最佳的, 尤其, 具有是以线宽为 $2\mu\text{m}$ 或更小这种样式的材料。

20 典型地, 从包含有钽(Ta), 钛(Ti), 钼(Mo), 钨(W), 及铬(Cr)族中选出的材料的膜, 或一种上述元素的氮化物(典型地是氮化钽膜, 氮化钨膜, 或氮化钛膜), 或上述元素结合的合金(典型地是 Mo-W (钼-钨) 合金或 Mo-Ta (钼-钽) 合金); 或上述元素的硅化物膜(典型地是硅化钨膜或硅化钛膜); 或具有导电性的硅膜能被采用。当然。单层膜或叠层膜也能被采用。

25 一种由 50nm 厚氮化钽(TaN)膜和 350nm 厚的钽膜制成的叠层膜被采用在实施例 1 中。通过喷溅形成这种膜是很好的。而且, 如果诸如 Xe 或 Ne 的惰性气体被加入作喷溅气体, 则导致膜剥除的压力能被防止。

此时, 相应地形成了栅极 313 和 316, 以便通过夹住栅极电绝缘膜 311 以重叠 n 型杂质区域 305 和 306 的一部分。该重叠部分随后成为一重叠栅极的 LDD 区域。

30 接下来, n 型杂质成分(磷用在实施例 1 中) 如图 4A 中所示, 以自适应方

式象面罩一样加入到栅极 312 到 316 上。这种加入方法被规定下来, 以便在杂质区域 317 到 323 加入磷, 这样就形成了 1/10 到 1/2 浓度杂质区域 305 到 306 (典型地介于 1/4 到 1/3 之间)。尤其, 1×10^{16} 到 5×10^{18} 原子/cm³ (典型地是 3×10^{17} 到 3×10^{18} 原子/cm³) 的浓度是最佳的。

5 接下来形成了防护罩 324a 到 324b 以覆盖各个栅极, 如图 4B 中所示, 以及加入 n 型杂质成分 (磷用在实施例 1 中) 到其中, 以形成包含有高浓度磷的杂质区域 325 到 331。使用三磷化氢 (PH₃) 的掺杂等离子也在这里完成, 且规定下来以便这些区域的磷的浓度介于 1×10^{20} 到 1×10^{21} 原子/cm³ (典型地在 2×10^{20} 到 5×10^{20} 原子/cm³ 间)。

10 通过这种处理形成了 n 沟道 TFT 的源极区域或漏极区域, 且在开关 TFT 中, 通过图 4A 剩余部分形成了 n 型杂质区域 320 到 322 的部分。这些剩余部分区域相对应于图 1 中开关 TFT 的 LDD 区域 15a 到 15d。

接下来, 如图 4C 中缩示, 防护罩 324a 到 324d 被去除, 且形成了新的防护罩 332。一 p 型杂质元件 (在实施例 1 中采用硼) 然后加入到其中以形成包
15 含高浓度硼的杂质区域 333 到 334。通过使用乙硼烷 (B₂H₆) 的等离子掺杂方式, 硼以 3×10^{20} 到 3×10^{21} 原子/cm³ 的浓度 (典型地是 5×10^{20} 到 1×10^{21} 原子/cm³) 加入到其中。

注意磷已经以 1×10^{16} 到 5×10^{18} 原子/cm³ 浓度加入到杂质区域 333 到 334 上, 但硼至少以磷 3 倍的浓度加入到这里。因此, 已经完全形成的 n 型杂质区
20 域反转成为 p 型, 并起 p 型杂质区域的作用。

接下来, 在去除防护罩 332 后, 以不同浓度加入的 n 型和 p 型杂质元件被激活了。炉炼, 激光锻造, 或灯炼制可作为激活的方式。在实施例 1 中的热处理是在充满氮气的 550°C 的电子炉中经 4 小时完成的。

这时, 尽可能多的去除大气中的氧气是很重要的。这是因为如果氧气存在,
25 电极的暴露表面将被氧化, 引起电阻值升高, 以及同时使接下来的最后的连接更困难。因此, 在以上激活过程中, 大气中氧气的浓度为 1ppm 或更低是最佳的, 理想的是 0.1ppm 或更低。

在激活过程完成后, 接下来形成了 300nm 厚的栅极线 335。一种以铝 (Al) 或铜 (Cu) 作为其主要成分 (包含有 50% 到 100% 成份) 的金属膜可用作栅极
30 线 335 的材料。同图 2 中栅极线 211 一样, 形成了栅极线 335 以便开关 TFT 栅

极(相应于图2中栅极19a到19b)314和315可电气上连接在一起(参照图4D)。

通过采用这种结构,栅极线的线电阻能制成极小,以及因此像素显示区域(像素部分)可以形成大的表面区域。即,实现使EL显示装置具有10英寸的对角线或更大(另外,30英寸或更大的对角线)的屏幕尺寸实,施例1的像素结构是极有效的。

接下来形成了第一层间绝缘膜336,如图5A中所示。包含有硅的单层绝缘膜,被用作第一层间绝缘膜336。但压制膜可在两者间结合。而且,介于400nm到1.5 μm 间厚度的膜也可采用。—800nm厚度的氧化硅膜压制在200nm厚氮氧化硅膜之上的压制结构的被采用在实施例1中。

另外,热处理过程在一种含有3%到100%氢的大气中以300到450°C经1到12小时而完成。这种过程是在半导体膜中通过热激活的氢终结悬浮物的过程。等离子体氢化(使用被等离子激活的氢)也可作为另一种氢化手段。

注意,氢化步骤也可插入在第一层间绝缘膜336形成期间。即,氢处理可在形成200nm厚氮氧化硅膜后按以上方式完成,以及然后形成剩余的800nm厚的氧化硅膜。

接下来,在第一层间绝缘膜336中形成一个连系孔,且形成源极线337到340,以及漏极线341到343。在实施例1中,由一种100nm钛膜,一种包含有钛的300nm铝膜,以及一种150nm的钛膜通过顺序喷涂成功地形成了具有三层结构的叠层膜,其可用作这些线。当然,也可使用别的导电膜,且包含有银,钯和铜的合金膜也可被使用。

接下来形成了厚度在50到500nm(典型地介于200到300nm间)间的第一钝化膜344。在实施例1中,一种300nm厚的氮氧化硅膜可用作第一钝化膜344。这也可用氮化硅膜替代。当然,也可使用图1中的第一钝化膜相同的材料。

注意,在氮氧化硅膜的形成之前,使用包含氢的诸如 H_2 或 NH_3 的气体以完成等离子处理是有效的。由这种预处理过程激活的氢施加到第一层间绝缘膜336上,且第一钝化膜344的膜质通过完成热处理而得到提高。同时,加入到第一层间绝缘膜336上的氢扩散到低端,且动态层能被有效的氢化。

接下来形成了,如图5B中所示的色彩过滤器345和荧光体346。常见的材料可用于这些元件。而且,它们可以通过分别形成图样的方式形成,或可顺序

形成后再一起形成图样。一种诸如屏幕打印, 喷墨或防护罩挥发(一种使用防护罩材料的可选形成方式)的方式可用作形成方式。

5 相应的膜厚可在 0.5 到 5 μm (典型地在 1 到 2 μm 间) 范围内选择。特别地, 荧光体 346 的最佳膜厚与所用材料不同而不同。换句话说, 如果它太薄了, 则色彩转移效率就变差了, 且如果它太厚了, 则阶度变大且发射光量下降。合适的膜厚因此可通过保持两种特性的平衡设定。

注意, 在实施例 1 中, 有一种色彩转换方式的例子, 在其中从 EL 层激发的光在色彩上转换, 但如果采用了一种相应于 R, G, B 的各个 EL 层的制造方式, 则色彩滤波器和荧光体能被省略掉。

10 接下来由有机树脂形成了第二层间绝缘膜 347。诸如聚酰亚胺, 聚酰胺, 丙烯酸及 BCB(苯环丁烯)能用作该有机树脂。特别地, 在第二层间绝缘膜 347 中强烈要求具有平整的膜, 因此具有卓越的整平特性的丙烯酸是最佳的。在实施例 1 中, 由丙烯酸形成的膜的厚度足以消除介于色彩滤波器和荧光体 346 之间的阶度, 这一厚度最佳在 1 到 5 μm 间 (在 2 到 4 μm 间更佳)。

15 接下来在第二层间绝缘膜 347 及在第一钝化膜 344 中形成了能达到漏极线 343 的连接孔, 且形成了像素电极 348。在实施例 1 中, 氧化铟和氧化锡的混合物以 110nm 厚形成且制造像素电极的图样的目的也达到了。像素电极 348 成了 EL 元件的正电极。注意, 使用其他材料也是可能的, 如氧化铟和氧化锌的化合物膜, 或含有氧化镓的氧化膜。

20 注意, 实施例 1 成为一种具有像素电极, 通过漏极线 343, 电气上连接到电流控制 TFT 的漏极区域 331 上的结构。这种结构具有以下优点。

25 像素电极 348 直接连接到诸如 EL 层 (发射层) 或电荷转移层的有机材料上, 因此包含在 EL 层中的运动离子通过整个像素电极就可能扩散出去。换句话说, 如像素电极 348 未直接连接到漏极区域 331 上 (动态层的一部分), 在实施例 1 的结构中, 能防止由于漏极线 343 阻断引起的移动离子被引入到动态层。

30 接下来, 如图 5C 中所示, EL 层 349, 阴极 (MgAg 电极) 350 以及保护电极在未暴露到大气中的情况下被顺序形成。在这点上, 在形成 EL 层 349 和阴极 350 前, 为完全去除潮湿而进行像素电极 348 的热处理是最佳的。注意一种常见的材料能用作 EL 层 349。

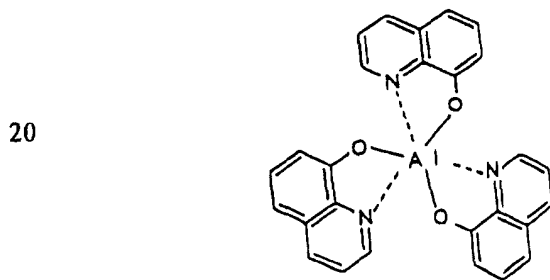
在该说明书“实施例样式”部分阐述的材料能用作 EL 层 349。在实施例 1 中, EL 层具有一孔注入层, 一孔传输层, 一激发层和一电子转移层的 4 层结构, 如图 19,但也有未形成电子转移层的情况, 也有形成电子注入层的情况。而且也有孔注入层被省略的情况。已有这些组合形式的多个例子的报道, 且任何这些的构造都可被采用。

诸如 TPD (三苯胺电介质) 的胺可用作孔注入层或用作孔传输层, 且另外, 脞 (典型地是 DEH), 二苯乙烯(典型地是 STB)或星芒(starburst)(典型地是 m-MTDATA)也可被使用。尤其, 具有高玻璃特性传输温度和难以结晶的星芒材料是最佳的。而且多苯胺 (PAni),多噻吩(PEDOT),以及铜酞菁染料(CuPc)也可被使用。

BPPC, 二萘嵌苯,以及 DCM 可用作激发层中的红色激发层, 且特别地由 $\text{Eu}(\text{DBM})_3(\text{phen})$ 展示的 Eu 复合物是高单色的 (详情参考 kido J.,et,al,Appl.Phys, 第 35 卷 pp.L394-6,1996), 其具有突出的 620nm 波长的激发光。

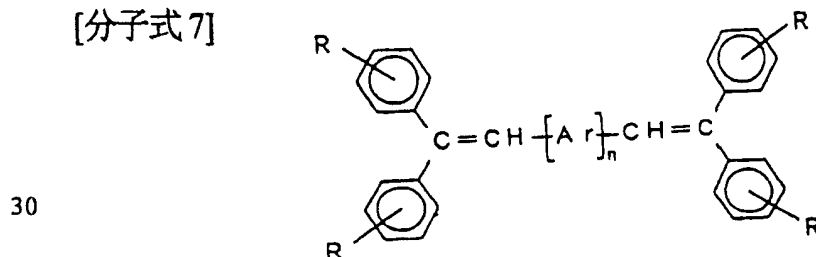
而且, 尤其是 $-\text{Alq}_3$ (8-羟基喹啉铝) 材料, 在其中二羟基喹啉并吡啶或香豆素以百分之几摩尔的数量级加入, 它能被用作绿色激发层。化学分子式如下。

[分子式 6]



另外, 尤其是一种蒸馏芳香胺介质, 在其中氨基替代 DSA 被加入到能用作蓝色激发层的 DSA 上 (蒸馏芳香胺介质)。特别地, 使用高性能的材料蒸馏联苯(DPVBi)是最佳的。它的化学分子式如下。

[分子式 7]



而且, 一种 300nm 厚氮化硅膜形成成为第二钝化膜 352, 并且这也可在未暴露到大气中的情况下在保护电极 351 形成后, 顺序形成。当然, 同图 1 中的第二钝化膜 149 一样的材料也能被采用作第二钝化膜 352。

一种由孔注入层, 孔传输层, 激发层以及电子注入层制成的 4 层结构, 用在实施例 1 中, 但已有许多别的组合的例子被报道了, 且任何这些构造也可被采用。而且, MgAg 电极被用作为实施例 1 中的 EL 元件的阴极, 但也可使用别的常见的材料。

为防止 MgAg 电极 350 的恶化, 保护电极 351 被形成, 且具有以铝为其主要成分的金属膜是典型的。当然, 也可采用别的材料。而且, EL 层 349 和 MgAg 电极 350 对于潮湿是极度脆弱的, 因此它最好是通过在未暴露到大气中的情况下顺序形成, 直到保护电极 351, 以使 EL 层与外界空气隔离。

注意, EL 层 349 的膜厚约在 10 到 400nm (典型地是 60 到 160nm 间), 且 MgAg 电极 350 的厚度在 180 到 300nm 间 (典型地在 200 到 250nm 间)。

有源矩阵型 EL 显示装置, 其具有图 5C 中所示的结构, 这样就最终完成了。通过排列使 TFT 不仅在像素部分中, 也在驱动电路部分中, 具有最佳的结构, 实施例 1 中的有源矩阵型 EL 显示装置, 展现出高可靠性, 以及能提升工作特性的优点。

首先, 一种具有尽可能减少热载波信号注入而不降低工作速度结构的 TFT 被用作形成驱动电路的 CMOS 电路中的 n 形沟道 TFT205。注意, 驱动电路这里是指包含有移位寄存器, 缓冲器, 电平偏移器及采样电路 (也指转移栅极) 的电路。当完成数字驱动时, 信号反转电路如 D/A 反转电路也包含在其中。

在实施例 1 的情况中, 如图 5C 中所示, n 沟道 TFT205 的动态层包含有源极区域 355, 漏极区域 356, LDD 区域 357 及沟道形成区域 358, 且 LDD 区域 357 夹着栅极绝缘膜 311 重叠在栅极 313 上。

把 LDD 区域形成在漏极一端, 仅仅是考虑不降低工作速度。而且, 关注在 n 沟道 TFT202 中关断电流值与一味追求工作速度是不必要的。因此, LDD 区域 357 完全重叠在栅极 313 上以尽可能多的减少阻抗部分是最佳的。换句话说, 能消除所有偏置是很好的。

热载波信号注入引起的 CMOS 电路的 P 沟道 TFT206 的恶化是无要紧要的, 且特别地, 因此在此未形成有 LDD 区域。当然, 通过形成与 n 沟道 TFT205

相似的 LDD 区域以阻挡热载波信号也是可能的。

注意，在驱动电路中，与其它电路比较起来，采样电路是有一些特殊的地方，且有一大电流在通道形成区域内双向的流过。即，源极区域与漏极区域的功用互换了。另外，尽可能多的关断电流值是必须的，且在这种考虑下，把具有此功能的 TFT 安放在介于开关 TFT 和电流控制 TFT 间的中间位置上是最优的。

因此，把 TFT 排列成图 9 中所示的结构作为 n 型 TFT 以形成采样电路是最优的。如图 9 中所示，LDD 区域 901a 和 901b 的一部分覆盖了栅极 903，其中夹着一层栅极绝缘膜 902。这种效果被阐述在电流控制 TFT202 的解述中，且采样电路不同之处在于形成 LDD 区域 901a 和 901b，它其像夹三明治一样夹有一个沟道形成区域 904。

而且，形成了一种具有图 1 中所示结构的像素，以形成像素部分。开关 TFT 和形成在像素中的电流控制 TFT 的结构已在图 1 中阐述，且因此那些阐述在此省略。

注意，在实际中，在完成图 5C 的过程后，通过使用封装材料如高度真空保护膜（如薄膜或紫外硬化树脂膜）或陶瓷密封罐进行额外的包装（密封）是最优的，以使其不会暴露在大气中。通过在封装材料内形成惰性环境，且通过在封装材料中安置一个吸收体（例如氧化钡），EL 层的可靠性（使用寿命）被增加了。

而且，在气密性被密封处理增强后，在基片上形成的元件或电路的输出终端和外部信号终端间的连接器（灵活性的印刷电路，FPC）被附在其上，以完成产品制造。处于可以发货状态下的 EL 显示装置在整个说明书中被称作为 EL 模块。

实施例 1 中的有源矩阵型 EL 显示装置的构造，在此通过图 6 的透视图阐述。实施例 1 的有源矩阵型 EL 显示装置形成在玻璃基片 601 上，且其包含有像素部分 602，栅极端驱动电路 603，以及源极端驱动电路 604。像素部分的开关 TFT605 是一种 n 沟道 TFT，且被放置在连接到栅极端驱动电路 603 的栅极线 606 与栅极端驱动电路 604 的源极线 607 的交叉点上。而且，开关 TFT605 的漏极也电气连接到电流控制 TFT608 的栅极上。

另外，电流控制 TFT608 的源极被连接到电流源线 609，且 EL 元件 610 电

气上连接到电流控制 TFT608 的漏极。所提供的电流控制 TFT608 是 n 沟道 TFT，连接 EL 元件 610 的阴极最好连接到电流控制 TFT608 的漏极。而且，如果电流控制 TFT608 是一种 P 沟道 TFT，则连接 EL 元件 610 的阳极到电流控制 TFT608 的漏极是最佳的。

- 5 输入线（连接线）612 和 613，以及连接到电源线 609 上的输入线 614，然后被形成在外部输入终端 FPC611 上以便传送信号到驱动电路。

如图 7 中所示的是一种图 6 中展示的 EL 显示装置的组合电路的例子。实施例 1 中的 EL 显示装置具有源极端驱动电路 701，栅极端驱动电路 (A) 707，栅极端驱动电路 (B) 711，以及像素部分 706。注意，在整个说明书中，驱动电路是一个普通的专业用语，其包含有源极端处理电路和栅极端处理电路。

源极端驱动电路 701 具有移位寄存器 702，水平移位器 703，缓冲器 704，以及采样电路（转移栅极）705。另外，栅极端驱动电路 (A) 707 具有移位寄存器 708，水平移位器 709，缓冲器 710。栅极端驱动电路 (B) 711 具有相似的组合。

- 15 施加到移位寄存器 702 和 708 上的驱动电压在 5 到 16V（尤其为 10V）间，且在图 5C 中标号 205 所展示的结构适合于用在构成电路的 CMOS 电路中的 n 沟道 TFT。

而且，驱动电压升高为介于 14 到 16V 间，以便施加到水平移位器 703 和 709，和缓冲器 704 和 710 上，类似于寄存器，包含有图 5C 中的 n 沟道 TFT205 的 CMOS 电路是适合的。注意，多栅极结构的使用，如把双栅极或三栅极结构用于栅极线，在增加每一电路的可靠性上是有效的。

虽然，施加到采样电路 705 上的驱动电压在 14 到 16V 间，但减少因源极区域和漏极区域反转引起的关断电流值是必须的，因此图 9 中包含 n 沟道 TFT208 的 CMOS 电路是符合要求的。

- 25 另外，像素部分 706 的驱动电压在 14 到 16V 间，且每一像素以图 1 中所示结构排列。

注意，通过采用图 3A 到 3C 的制造过程来制造 TFT，以上的构造能轻易实现。而且，仅有像素部分和驱动电路的构造在实施例 1 中展示，但除了驱动电路外，在同一基片上且采用实施例 1 的制造过程形成其它的逻辑电路也是可能的，例如信号分配电路，D/A 转换电路，运算放大电路以及 γ 补偿电路。另外，

30

也考虑到了形成诸如内存部分和微处理器部分的电路。

实施例 1 的 EL 模块的阐述, 包括封装材料, 通过图 17A 和 17B 完成。注意, 当必要时, 用于图 6 和图 7 的符号也被引用。

5 像素部分 1701, 源极端驱动电路 1702, 以及栅极端驱动电路 1703 形成在基片 (包括在 TFT 下的基膜) 1700 上。来自相应驱动电路的各个线, 经 FPC611 通过输入线 612 到 614 再连接到外部设备上。

在这里, 形成了封装材料 1704 以至少包围像素部分, 且最好是包围驱动电路和像素部分。注意, 封装材料 1704 具有内部尺寸比 EL 元件的外部尺寸大的不规则外形, 或具有薄片形状, 并通过粘合剂 1705 形成在基片 1700 上以便
10 同基片 1700 一起形成真空空间。在这里, EL 元件是在以上的密封空间中完全密封的状态, 且与外界大气完全隔离。注意, 可形成多个的封装材料 1704。

使用诸如玻璃或聚合体的绝缘物质作为封装材料 1704 是最佳的。以下将给出几个例子: 不定型玻璃 (如石英或硅化硼), 结晶玻璃, 陶瓷玻璃, 有机树脂 (如丙烯酸树脂, 苯乙烯树脂, 多碳树脂, 和环氧树脂), 以及硅树脂。另
15 外, 也可使用陶瓷。而且, 在粘合剂 1705 中使用的是绝缘材料, 但使用诸如不锈钢的金属材料也是可以的。

把诸如环氧树脂或芳香族树脂用作粘合剂 1705 的材料是可行的。另外热硬处理树脂或光硬处理树脂也能用作粘合剂。注意, 通过尽可能多的使用不会传递氧气和潮湿的材料是必须的。

20 另外, 在介于封装材料和基片 1700 上的开口处 1706 充以惰性气体 (如氩, 氦或氮)。对气体没有设限制, 且使用惰性液体也是可能的 (如液化氟化碳, 典型的是全氟化烯)。这些在日本专利申请公开号平 8-78519 号中使用的材料, 也可用作惰性液体。这些空间也可填充以树脂。

在开口 1706 上形成干燥体也是有效的。诸如在日本专利申请公开号平 9-
25 148066 中记录的材料能用作干燥体。尤其氧化钡能被使用。而且不仅是干燥体, 在形成抗氧化体上也是有效的。

如图 17B 中所示, 众多的具有 EL 元件的隔离像素形成在像素部分里, 且所有的像素都以保护电极 1707 作为共用电极。在实施例 1 中, 在不暴露到大气的情况下, 顺序形成 EL 层, 阴极 (MgAg 电极), 以及保护电极是最佳的。
30 EL 层和阴极使用相同的防护罩材料形成。且所提供的保护电极由隔离防护罩

材料制成，然后图 17B 中的结构才能得以实现。

此处，EL 层和阴极仅可在像素部分的这一点上形成，且把他们形成在驱动电路中是不必要的。当然，把他们形成在驱动电路上是成问题的。但考虑到 EL 层中含有碱金属，最好不要将它形成在驱动电路上。

- 5 注意，输入线 1709 被连接到在标号 1728 所指的区域的保护电极 1707 上。输入线 1709 是施加预置电压到保护电极 1707 的线，且通过导电性的粘贴材料（尤其是各向异性的导电膜）1710 连接到 FPC611 上。

为在区域 1708 中实现接触结构的制造过程，在此通过图 18A 到 18C 来阐述。

- 10 首先，图 5A 的状态可通过实施例 1 的过程获得。在这时，第一层间绝缘膜 336 和栅极绝缘膜 311 从基片的边缘处（在图 17B 中展示的标号 1708 所指的区域）去除，并且输入线 1709 形成在该区域。当然，同时也形成了图 5A 的源极线和漏极线（参见图 18A）。

- 15 接下来，当蚀刻在图 5B 中的第二层间绝缘膜 347 和第一钝化膜 344 时，标号 1801 所指的区域被去除，且形成一个开放部分 1802（参见图 18B）。

- 在这种状况下完成在像素部分形成 EL 元件的过程（像素电极，EL 层和阴极的形成过程）。这时一种防护罩材料被用在图 18A 到 18C 所示的区域中，以便 EL 元件不会形成在该区域。在形成阴极 349 后，采用隔离罩材料形成了保护电极 350。保护电极 350 和输入线 1709 这样电气连接在一起。而且，形成了
20 第二钝化膜 352，这样一来图 18C 的状态就实现了。

- 在图 17B 中标号 1708 所示的区域的接触结构通过以上的步骤实现了。然后，输入线 1709 通过介于封装材料 1704 和基片 1700 间的开口处连接到 FPC611 上（注意它由粘合剂 1705 填充；换句话说，粘合剂 1705 必须保持这样的厚度以便充分消除其与输入线的阶梯）。注意，在这里阐述了输入线 1709，但输入线
25 612 到 614 也同样通过封装材料 1704 连接到 FPC611 上。

实施例 2

在实施例 2 中，一种像素构造的例子展示在图 10 中，其与图 2B 中展示的构造不一样。

- 在实施例 2 中，图 2B 中展示的 2 个像素，围着电流源线对称地排列。即，
30 如图 10 所示，通过使电流源线 213 在邻近电流源线的两个像素间共享，于是

所需的线数能被减少。注意，放置在像素内的 TFT 的结构可被保留。

如果这种构造被采用，则将使制造具有高精度的像素部分将成为可能，以增强图像的质量。

注意，实施例 2 的构造可采用实施例 1 的制造过程轻易的实现，且对于 TFT 的结构可参考实施例 1 的阐述和图 1 的阐述。

实施例 3

形成具有不同于图 1 的结构的像素部分情况，将利用图 11 在实施例 3 中阐述。注意，第二层间绝缘膜 44 形成的过程可通过采用与实施例 1 一样的过程完成。而且，被第二层间绝缘膜 44 覆盖的开关 TFT201 与电流控制 TFT202 的结构，是与图 1 中的结构相同的且他们的阐述因此被省略。

在实施例 3 的情况中，在形成位于第二层间绝缘膜 44 和第一钝化膜 41 间的联系孔后，形成像素电极 51，阴极 52 和 EL 层 53。在未暴露到大气中的条件下，通过真空挥发在实施例 3 中也顺序形成阴极 52 和 EL 层 53，且此时一种红色激发 EL 层，一种绿色激发 EL 层，以及一种蓝色激层在通过使用防护罩材料的像素中被选择性形成。注意，仅当与图 11 中所示的像素（其具有相应于红色，绿色，蓝色）一样结构的像素被形成后，彩色显示才能通过这些像素完成。一种已知的材料可用作每个 EL 层的色彩。

一种 150nm 厚的铝合金膜（包含有 1WT% 钛的铝膜）在实施例 3 中被形成作为像素电极 51。虽然用作这种用途的是金属材料，但任何材料都可用作像素电极的材料，但最好是使用具有高反射性的材料。而且，230nm 厚的 MgAg 电极被用作阴极 52，且 EL 层 53 的膜厚是 90nm（其包括从底部开始的一种 20nm 电子传输层，一种 40nm 激发层，以及一种 30nm 孔传输层）。

接下来，由透明的导电膜制成的具有 110nm 厚度的阳极 54（一在实施例 3 中的 ITO 膜）被形成。EL 元件 209 是就是这样形成的，且如果第二钝化膜 55 以实施例 1 中所示的同样的材料制成，则具有图 11 中所示结构的像素被完成了。

当使用实施例 3 的结构时，由每一像素生成的红、绿、蓝光在形成 TFT 的基片上相反的方向中辐射。因此原因，几乎在像素的整个区域内，既 TFT 形成的这个区域中，能被用作有效的激发区域。因此，像素的有效激发光表面区域被显著增加且图像的亮度与对比度（介于亮与黑的比率）被增加。

注意，用实施例 1 和 2 的任何构造与实施例 3 的构造自由组合是可能的。

实施例 4

形成一种具有不同于实施例 1 的图 2 的像素结构的情况，将利用图 12A 和 12B 在实施例 4 中阐述。

5 在图 12A 中，标号 1201 指开关 TFT，其包含有动态层 56，栅极 57a，栅极线 57b，源极线 58，以及漏极线 59。而且，标号 1202 指电流控制 TFT，其包含有动态层 60，栅极 61，源极线 62 以及漏极线 63。电流控制 TFT1202 的源极线 62 连接到电流源 64 上，且漏极线 63 连接到 EL 元件 65 上。图 12B 展示了该像素的电路组合。

10 图 12A 和图 2A 的不同点在于开关 TFT 的结构。在实施例 4 中，栅极 57a 以精选的介于 0.1 到 0.5 μm 间的线宽制成。且动态层 56 被形成以便横穿过那部分。栅极线 57b 被形成以便电气连接到每一像素的栅极 57a。一种具有不会独占太多表面区域的三栅极结构就这样实现了。

15 剩余的部分同图 2A 中的相似，且有效激发表面区域变大，这是因为如果采用实施例 4 的结构，由开关 TFT 专享的表面区域将变小。换句话说，图像亮度被增强。而且，能实现栅极结构，在其中冗余部分被增加以便减少关断电流值，以及因此图像质量能进一步增强。

20 注意，在实施例 4 的构造中，同在实施例 2 中一样电流源线 64 能被邻近的像素共享，以及类似于实施例 3 中的结构也可被使用。而且，其制造过程能采用实施例 1 的方式完成。

实施例 5

25 采用顶栅极型 TFT 的例子在实施例 1 到 4 中阐述，且本发明也可采用底部栅极型 TFT 来实施。一种采用反转触发型 TFT 的实施本发明的例子在实施例 5 中利用图 13 阐述。注意，除了 TFT 的结构，本结构与图 1 中的一样，因此和图 1 一样的符号当必要时将被使用。

在图 13 中，和图 1 中相似的材料能用在基片 11 和基膜 12 中。开关 TFT1301 和电流控制 TFT1302 则被形成在基膜 12 上。

30 开关 TFT1301 包含有：栅极 70a 和 70b；栅极线 71；栅极绝缘膜 72；源极区 73；漏极区域 74；LDD 区域 75a 到 75d；高浓度杂质区域 76；沟道形成区域 77a 到 77b；沟道保护膜 78a 和 78b；第一层间绝缘膜 79；源极线 80；及漏

极线 81。

而且，电流控制 TFT1302 包含有：栅极 82；栅极绝缘膜 72；源极区域 83；漏极区域 84；LDD 区域 85；沟道形成区域 86；沟道保护膜 87；第一层间绝缘膜 79；源极线 88；以及漏极线 89。栅极 82 在这点上电气连接到开关 TFT1301 的漏极线 81 上。

注意，以上开关 TFT1301 和电流控制 TFT1302 可以常见的制造反转触发型 TFT 的方式形成。而且，与在实施例 1 中的顶栅极型 TFT 的相应部分使用的相似的材料能用作形成以上 TFT 中的每一部分（如线，绝缘膜，及动态层）的材料。注意，沟道保护膜 78a, 78b, 和 87 不具有顶栅极型 TFT 的构造，因此可由包含有硅的绝缘膜形成。而且，考虑到诸如源极区域，漏极区域，以及 LDD 区域的杂质区域的形成，他们可通过使用影印石版术技术和单独改变杂质浓度的方式被形成。

当 TFT 完成时，完成具有 EL 元件 1303 的像素，其中第一钝化膜 41，绝缘膜（整平膜）44，第二钝化膜 49，像素电极（阳极）46，EL 层 47，MgAg 电极（阴极）45，铝电极（保护膜）48，以及第三钝化膜 50 按顺序形成。实施例 1 的相应的制造过程和所用的材料可被参照。

注意，具有实施例 2 到 4 任一构造与实施例 5 构造的自由组合是可能的。

实施例 6

使用具有高热辐射效应的材料，其与第一钝化膜 41 和第二钝化膜 49 的相似，作为形成在实施例 1 的图 5C 或图 1 的结构中介于动态层和基片间的基膜是有效的。尤其，大量电流在电流控制 TFT 中流过，因此容易产生热量，并由自身产生的热量引起的恶化将成为问题所在。在这种情况下，TFT 热恶化能通过使用实施例 6 中具有热辐射效应基膜防止。

当然，保护移动离子扩散远离基片的效应也很重要，并因此使用含有 Si, Al, N, O 和 M 以及与第一钝化膜 41 相似的含硅的绝缘膜的化合物的压制结构是最佳的。

注意，用实施例 1 到 5 任一构造自由地与实施例 6 的构造相结合是可能的。

实施例 7

当采用实施例 3 中的像素结构时，从 EL 层激发出来的光以与基片相反的

方向辐射，因此注意绝缘膜（其存在于基片和像素电极间）等的材料的透射系数是不必要的。换句话说，具有低透射系数的材料也可被采用。

因此使用诸如钻石薄膜，钻石形碳膜或不定形碳膜的碳膜作为基膜 12 或第一钝化膜 41 是有利的。换句话说，因为不须担心降低透射系数，膜厚可设的
5 较厚可在 100 与 500nm 间，且具有极高热辐射效应是可能的。

考虑到在第二钝化膜中使用以上所说的碳膜，注意，必须避免透射系数的减少，因此把膜厚设在 5 到 100nm 间是最佳的。

注意，在实施例 7 中，当碳膜被用作基膜 12，第一钝化膜 41 和第二钝化膜 49 的任一个时，其同别的绝缘膜压制在一起是有效的。

另外，当采用实施例 3 中的像素结构时，其对实施例 7 是有效的，以及对别的构造也是有效的，具有实施例 1 到 6 的任一构造与实施例 7 的构造自由结合是可能的。
10

实施例 8

在 EL 显示装置的像素中的开关 TFT3 的关断电流值，通过开关 TFT 采用的多栅极结构被减少，且本发明的特征通过消除储存电容的需要而表现出来。
15 这是一种为更好利用表面区域（为储存电容保留的区域）作为激发区域的装置。

然而，即使保存电容未被完全消除，通过专用的表面区域被制成更小的数量以增加有效的激发表面区域的效果也能达到。换句话说，通过开关 TFT 采用的多栅极结构以减少关断电流值，以及仅通过储存电容的专用的表面区域的收缩，本发明的目的能被完全充分达到。
20

因此使用如图 14 中的像素结构是可能的。注意，当必须时，在图 14 中能采用同图 1 中一样的符号。

图 14 和图 1 的不同点在于连接到开关 TFT 上的储存电容 1401 的存在。该储存电容 1401，通过由开关 TFT201 的漏极区域 14，栅极绝缘膜 18 和电容电极（上层电极）1403 扩展而来的半导体区域（下层电极）形成。电容电极 1403
25 在与 TFT 的栅极 19a,19b,及 35 相同的时间一起形成。

如图 15A 中所示的顶视图。在图 15A 中的顶视图是由相应于图 14 中沿线 A-A' 处取来的剖面视图。如图 15A 中所示的，通过电气上连接到电容电极 1403 的连接线 1404，电容电极 1403 电气上连接到电流控制 TFT 的源极区域 31 上。
30 注意，该连接线 1404，同时与源极线 21 和 36 及漏极线 22 和 27 一起形成。而

且，图 15B 展示了图 15A 中顶视图的电路构造。

注意，实施例 8 的构造能同实施例 1 到 7 的任一构造自由组合。换句话说，仅本储存电容形成在像素中，而无任何限制相加到相应的 TFT 结构或 EL 层材料中。

5 实施例 9

在实施例 1 中，激光晶化被用作形成晶体硅膜 302 的方式，而且在实施例 9 中阐述了使用不同结晶方式的情况。

在实施例 9 中，形成不定型硅膜后，结晶通过采用日本专利申请公开号平 7-130652 中记录的技术完成。在以上专利申请中记录的技术是通过使用诸如镍
10 的元素作为催化剂以促进结晶而获取的一种具有好的晶体结构的晶体硅膜技术。

而且，在结晶过程完成后，去除用于结晶中的催化剂的过程可被完成。在这种情况下，催化剂通过使用日本专利申请公开号平 10-270363 或日本专利申请公开号平 8-330602 中记录的技术，可被获取。

15 另外，通过本发明的使用者使用日本专利申请公开号平 11-076967 号的规范中记录的技术可形成一种 TFT。

实施例 1 中展示的制造过程，是本发明的一种实施例，且提供有实施例 1 的图 1 或图 5C 结构能被实现。然而别的制造过程，也可如同以上的方式无任何问题的使用。

20 注意，具有实施例 1 到 8 的任一种构造与实施例 9 的构造自由结合是可能的。

实施例 10

在驱动本发明的 EL 显示装置中，模拟驱动能通过使用模拟信号作为图像信号完成，且数字驱动能通过使用数字信号完成。

25 当模拟驱动完成时，模拟信号发送到开关 TFT 的源极线上，且其含有灰阶信息的模拟信号成为电流控制 TFT 栅极电压。EL 元件中流动的电流则被电流控制 TFT 所控制，EL 元件的激发光强度被控制，且灰阶显示完成。在这种情况下，使电流控制 TFT 工作在饱和区域是最佳的。换句话说，使 TFT 在 $|V_{ds}| > |V_{gs} - V_{th}|$ 的条件下工作是最佳的。注意， V_{ds} 是介于源极区域和漏极区域的电压差， V_{gs} 是介于电极间的电压差，以及 V_{th} 是 TFT 的极限电压。
30

在另一方面，当数字驱动完成时，它不同于模拟型灰度显示，且灰阶显示通过分时驱动完成（时间比率灰阶驱动）或表面区域率灰阶驱动。既，通过规定激发时间或激发表面比率，彩色灰阶当发生变化时灰阶能被视觉地看到。在这种情况下，使电流控制 TFT 的工作在一线性区域是最佳的。换句话说，使 TFT 工作在 $(|V_{ds}| < |V_{gs} - V_{th}|)$ 的条件之内是最佳的。

与液晶元件相比，EL 元件具有极快的响应速度，因此使其具有高速驱动是可能的优点。因此，EL 元件适合于时间比率灰阶驱动，其中一帧图像被分成许多幅子帧后再完成灰阶显示。而且，它具有每帧周期短的优势，因此电流控制 TFT 的栅极电压维持的时间也可缩短，以及储存电容能被减小或去除。

10 本发明是涉及到元件结构的技术，因此任何驱动形式都可这样使用。

实施例 11

在实施例 11 中，采用本发明的 EL 显示装置的像素结构的例子展示在图 21A 和 21B 中。注意，在实施例 11 中，标号 4701 是指开关 TFT4702 的源极线，标号 4703 指开关 TFT4702 的栅极线，标号 4704 是指电流源 TFT，标号 4705 是指
15 电流源线，标号 4706 指电源控制 TFT，标号 4707 指电源控制栅极线，以及 4708 指 EL 元件。日本专利申请公开号平 11-341272 可被用作相应的电源控制 TFT4706 工作方式的参考。

而且，在实施例 11 中，电源控制 TFT4706 被形成在电流控制 TFT4704 和 EL 元件 4708 间，但具有形成在电源控制 TFT4706 和 EL 元件 4708 间的电流
20 控制 TFT4704 的结构也可被采用。另外，让电源控制 TFT4706 与电流控制 TFT4704 具有相同结构或让两者通过动态层顺序形成是最佳的。

图 21A 是一种电流源被两像素共享的情况。既，这种特性表现在沿着电流源线 4705 线性对称的形成这两个像素上。在这种情况下，电流源线的数量能被减少，因此像素部分能做的更精密。

25 而且，图 21B 是形成有与栅极线 4703 并行的电流源线 4710 的例子，且在其中形成有与源极线 4701 并行的电源控制栅极线 4711。注意，在图 23B 中，形成该结构以便电流源线 4710 和栅极线 4703 不会重叠，但供应给这两者的是夹着绝缘膜在不同层上形成的线，则它们能被重叠。在这种情况下，电流源线 4710 和栅极线 4703 的专用表面区域能被共享，且像素部分甚至能做的更精确
30 些。

实施例 12

在实施例 12 中,采用本发明的 EL 显示装置的像素结构的例子展现在图 22A 和 22B 中。注意,在实施例 12 中标号 4801 指开关 TFT4802 的源极线,标号 4803 指开关 TFT4802 的栅极线,标号 4804 指电流控制 TFT, 4805 指电流源线, 4806 指擦除 TFT, 4807 指擦除栅极线以及 4808 指 EL 元件。日本专利申请公开号平 11-338786 可作为相应的擦除 TFT4806 工作方式的参考。

可擦除 TFT4806 的漏极被连接到电流控制 TFT4804 的栅极上,且这使强行改变电流控制 TFT4804 的栅极电压成为可能。注意,n 沟道 TFT 或 P 沟道 TFT 可用作擦除 TFT4804,但使其同开关 TFT4802 具有相同的结构以便使关断电流值能小些是最佳的。

图 22A 是一种电流源线 4805 被两个像素所共享的情况。既,这种特征表现为沿着电流源线 4805 线性对称的形成这两个像素。在这种情况下,电流源线数能被减少因此像素部分能做的更精密一些。

另外,图 22B 是一种形成有与栅极线 4803 并行的电流源线 4810 的例子,且在其中形成有与源极线 4801 并行的擦除栅极线 4811。注意,在图 22B 中,形成本结构以便电流源线和栅极线 4803 不会重叠,但两者夹着一层绝缘膜在不同层上形成有线时,则它们能重叠形成。在这种情况下,电流源线 4810 和栅极线 4803 的专用表面区域能被共享,且像素部分能做的更精密。

实施例 13

采用本发明的 EL 显示装置,可具有多个 TFT 形成在一个像素中的结构。在实施例 11 和 12 中,展示的是形成有 3 个 TFT 的例子,但也可形成 4 到 6 个 TFT 结构。不对 EL 显示装置的像素结构设定任何限制,而实施本发明是可能的。

实施例 14

使用一种 P 沟道 TFT 作为图 1 中电流控制 TFT202 的例子,阐述在实施例 14 中。注意,剩余部分与图 1 中的部分相同,因此剩余部分的详细阐述被省略了。

一种实施例 14 的像素结构的剖面视图展现在图 23 中。实施例 1 可作为在实施例 14 中使用的 P 沟道 TFT 制造方式的参照。一种 P 沟道 TFT 的动态层包含有源极区 2801,漏极区域 2802 以及沟道形成区域 2803,且源极区域 2801

连接到源极线 36 上，以及漏极区域连接到漏极线 37 上。

在 EL 元件的阳极连接到电流控制 TFT 的例子中，使用 P 沟道 TFT 作为电流控制 TFT 是最佳的。

注意，通过把实施例 1 到 13 的任一种构造与实施例 14 的构造自由地相结合以贯彻实施例 14 的构造是可能的。

实施例 15

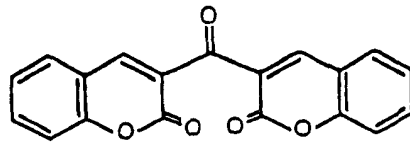
通过使用 EL 材料，其中从三态电子空穴中激发的磷光能被用在实施例 15 的光线发射中，外部发射量子效率能被极大增加。通过这样做，可使 EL 元件具有低功耗，长寿命以及降低 EL 元件重量。

应用三态电子空穴和增加外部发射量子效率的报道在以下文章中展示。Tsutsui,T.,Adachi,C.,and Saito,S.,在有机分子系统中的光化学过程，Ed.Honda,K.,(Elsevier Sci.Pub.Tokyo,1991),P.437。

在以上文章中报道的 EL 材料（香豆素色素）的分子式，展现在以下中。

[分子式 8]

15



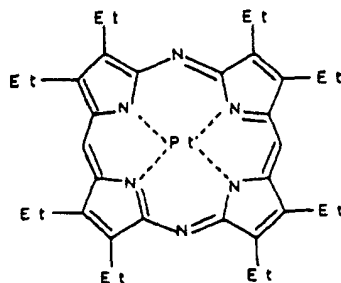
Baldo,M.A.,O'Brien,D.F.,You,Y.,Shoustikov,A.,Sibley,s.,Thompson,M.E.,and

20 Forrest,S.R.,Nature 395(1998)P.151.

在以上文章中报道的 EL 材料（Pt 合成物）的分子式，展现在以下中。

[分子式 9]

25



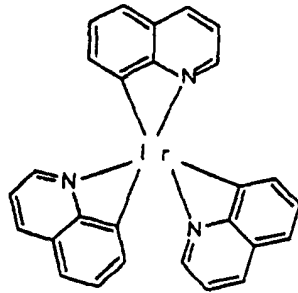
30 Baldo,M.A.,Lamansky,s.,Burrows,P.E.,Thompson,M.E.,and Forrest ,S.R.,

Appl.Phys.Lett.,75(1999)P.4。

Tsutui,T.,Yang,M.J.,Yahiro, M.,NaKamura,K.,Watanabe,T.,Tsuiji,T.,Fukuda,
Y.,Wakimoto,T.,Mayaguch,S.,Jpn.Appl.Phys.,38(12B)(1999)L1502.

在以上文章中报道的 EL 材料 (IR 合成物) 的分子式, 展现在以下中。

5 [分子式 10]



10

由于所提供的来自三态电子空穴激发的磷光能被利用, 则在原理上, 实现一外部发射量子效率 3 到 4 倍高于使用单态电子空穴激发的磷光是可能的。注意, 实施例 1 到 13 的任一种构造与实施例 15 的构造自由结合以贯彻实施例 15 的构造是可能的。

15 实施例 16

在实施例 1 中, 把一种有机 EL 材料用作 EL 层是最佳的, 但本发明也可通过使用无机 EL 材料得以实施。然而, 现在的无机 EL 材料具有极高的驱动电压, 因此具有电压阻抗特性的能保留驱动电压的 TFT 必须用在执行模拟驱动的例子中。

20 作为选择, 如果具有比传统的 EL 无机材料更低驱动电压的无机 EL 材料被开发了, 则把它们用于本发明是可能的。

而且, 把实施例 1 到 14 的任一种构造与实施例 1 构造自由结合起来是可能的。

实施例 17

25 由实施本发明形成的有源矩阵型 EL 显示装置 (EL 模块) 具有比液晶显示装置在明亮区域更优越的可见性, 因为它是自发射型装置。因此用作直观型 EL 显示器 (包括含有 EL 模块的显示器) 装置其具有宽广的使用范围。

注意, 宽视角能作为 EL 显示器比液晶显示器更好的优点。本发明中的 EL 显示器因此可用作具有 30 英寸或更大的 (尤其等于 40 英寸或更大) 的对角线

30 显示器 (显示监视器), 以适用于电视广播用的大屏幕。

而且, 不仅可用作 EL 显示器 (如个人计算机监视器, 电视广播接收监视器, 或广告显示监视器), 它也能用作不同电子装置的显示器。

以下可作为这种电子装置的例子: 视频相机, 数字相机, 眼镜型显示器 (跨接在头上的显示器), 车载导航系统, 个人计算机, 便携式信息终端 (如移动计算机, 移动电话, 或电子图书), 及图像重放装置, 其使用记录介质 (尤其是一种完成记录介质重放的装置且其具有一显示器其能显示这些图象, 如压缩盘 (CD), 激光盘 (LD) 或数字视频盘 (DVD))。这些电子装置的例子展现在图 16A 到 16F 中。

图 16A 是一种个人计算机, 包含有主机 2001, 外壳 2002, 显示部分 2003, 10 键盘 2004。本发明可用于显示部分 2003 中。

图 16B 是一种视频相机, 其包含有主机 2101, 显示部分 2102, 音频输入部分 2103, 操作开关 2104, 电池 2105 以及图像接收部分 2106。本发明可用于显示部分 2102 中。

图 16C 是一种眼镜型显示器其包含有主机 2201, 显示部分 2202, 以及臂 15 杆部分 2203。本发明可用于显示部分 2202 中。

图 16D 是一种手提式计算机其包含有主机 2301, 相机部分 2302, 图像接收部分 2303, 操作开关 2304, 以及一个显示部分 2305。本发明能用于显示部分 2305 中。

图 16E 是一种图像重放装置 (特别地, DVD 播放装置), 其具有记录介质, 20 包含有主机 2401, 记录介质 (如 CD, LD 或 DVD) 2402, 操作开关 2403, 以及显示部分 (a) 2404, 以及显示部分 (b) 2405。显示部分 (a) 主要用于显示图像信息, 图像显示部分 (b) 主要用于显示字符信息。本发明可用于图像显示部分 (a) 和图像显示部分 (b) 中。注意, 本发明可用于在具有记录介质的图像重放装置中, 如 CD 播放装置和游戏装置中。

图 16F 是一种 EL 显示器, 包含有外壳 2501, 支撑座 2502 以及显示部分 2503。本发明能用于显示部分 2503 中。采用本发明 EL 显示器在大屏幕的例子中特别有优势, 且在具有对角线大于或等于 10 英寸 (尤其在大于或等于 30 英寸中) 的显示器中有促进作用。

而且, 如果 EL 材料的激发发光在将来得以提高, 则有可能将本发明采用 30 到前投影型或背投影型仪器中。

以上的电子装置,正变得越来越广泛地用于显示由电子发射电路,如 Internet (因特网)或 CATV (有线电视),所提供的信息。且特别地,随着显示实时信息的机会正在增加,由于 EL 材料的响应速度是极高的,因此 EL 显示器适合于完成这种形式的显示工作。

- 5 EL 显示器的发射部分消耗电能,因此显示信息以便使发射部分尽可能小一些是最佳的。因此,当把 EL 显示装置主要用于显示字符信息的显示部分时,如可移动的信息终端,尤其是汽车语音系统的移动电话,通过设置非发射部分作为背景及在发射部分形成字符信息,以驱动它这是最佳的。

10 图 20A 是便携式移动电话,包含主机 2601,音频输出部分 2602,音频输入部分 2603,显示部分 2604,操作开关 2605 以天线部分 2606。本发明的 EL 显示装置能用在显示部分 2604 中。注意,通过在显示部分 2604 中在黑背景下显示白色字符,手提电话的能耗能减低。

15 图 20B 是一种车载音频系统(汽车音响系统),其包含有主机 2701,显示部分 2702,及操作开关 2703 和 2704。本发明的 EL 显示装置能用于显示部分 2702 中。而且,在实施例 17 中展示有车载音响系统,但桌面型音响系统也可采用。注意,通过在显示部分 2702 中的黑色背景下显示白色字符,能降低能耗。

20 本发明的应用范围是极广泛的,且把本发明应用到所有领域的电子装置中是可能的。而且,实施例 17 中的电子装置能通过采用实施例 1 到 16 的任一构造得以实现。

通过采用本发明,有可能形成这样的象素,其中在同一个基片上形成有的多个 TFT,这些 TFT 具有与各种相应元件所需的要求相适应的最佳性能。且有源矩阵型 EL 显示装置的工作性能和可靠性能极大地增加。

25 而且,通过把这种形式的 EL 显示器作为显示器,使生产采用本发明的产品(电子设备)具有好的图像质量和持续性(高可靠性)成为可能。

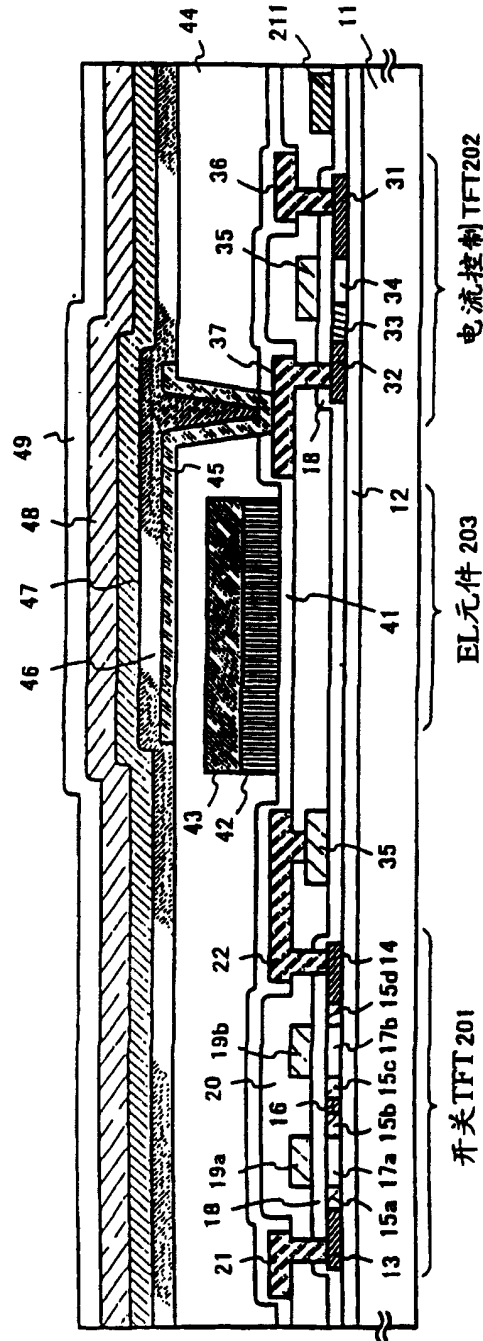


图 1

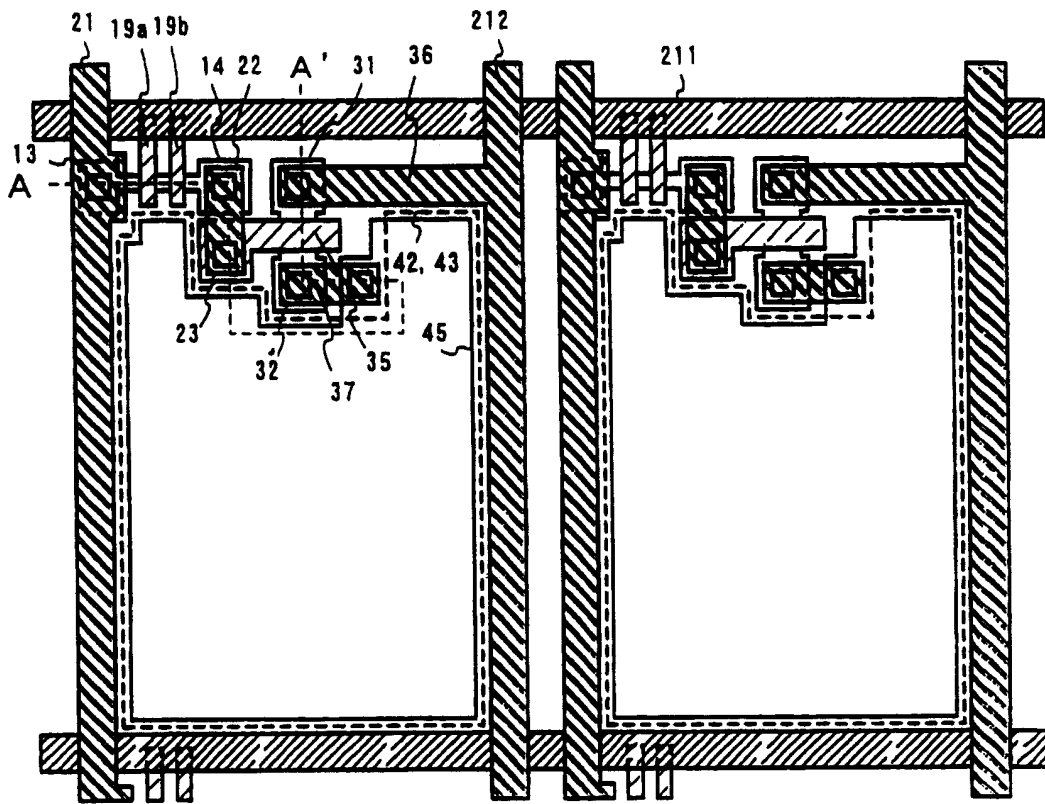


图 2A

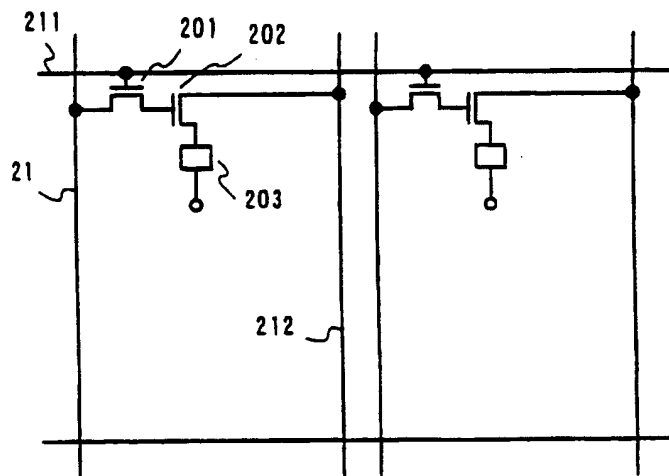
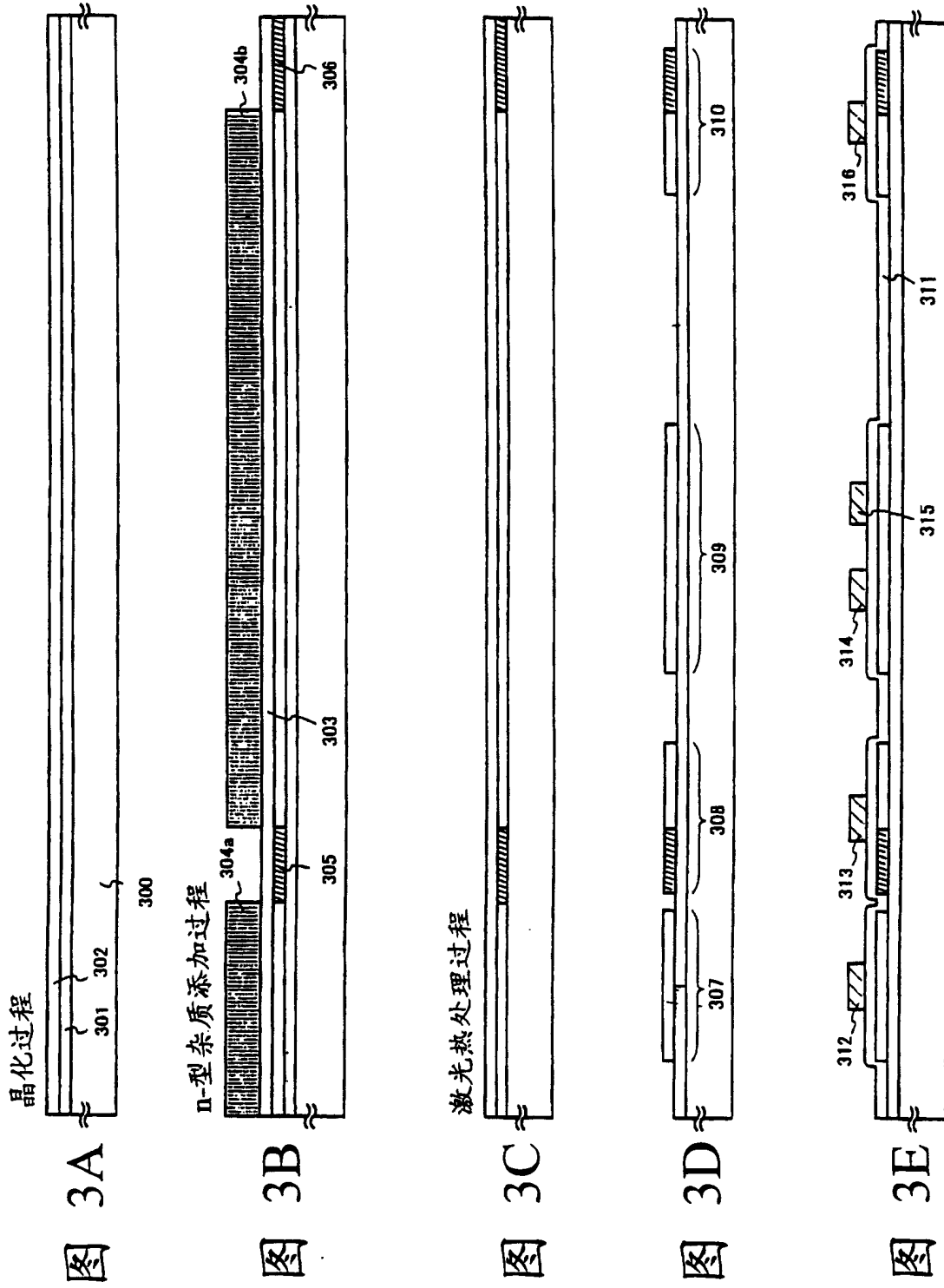


图 2B



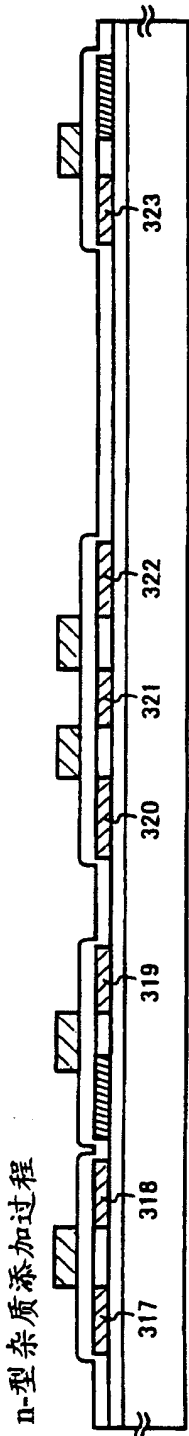


图 4A

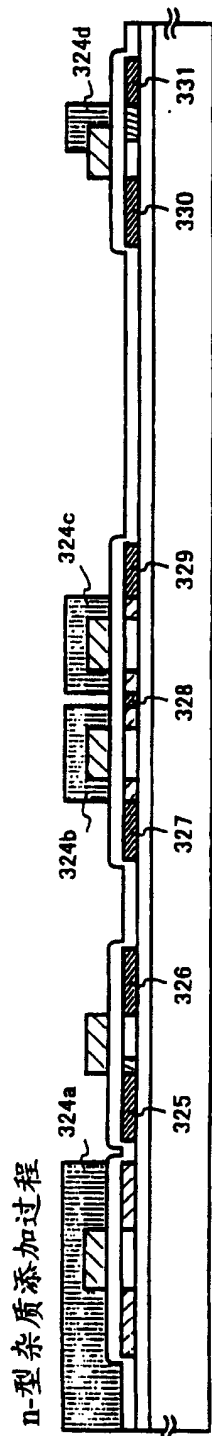


图 4B

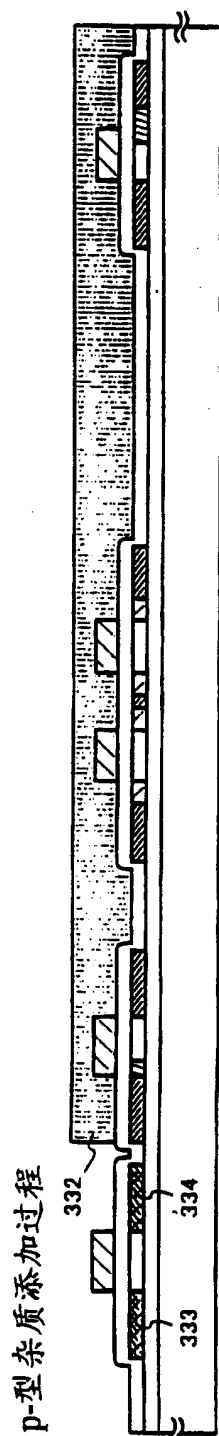


图 4C

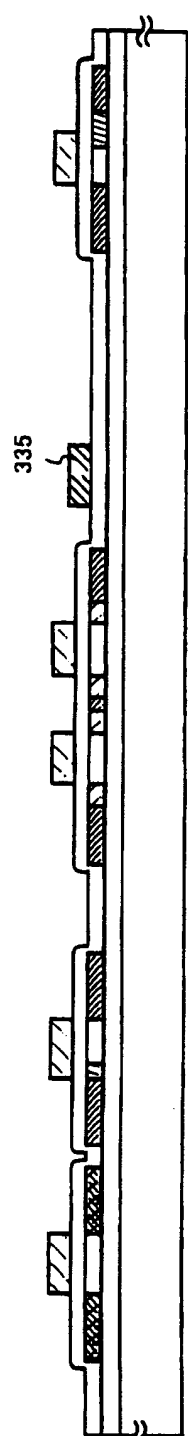


图 4D

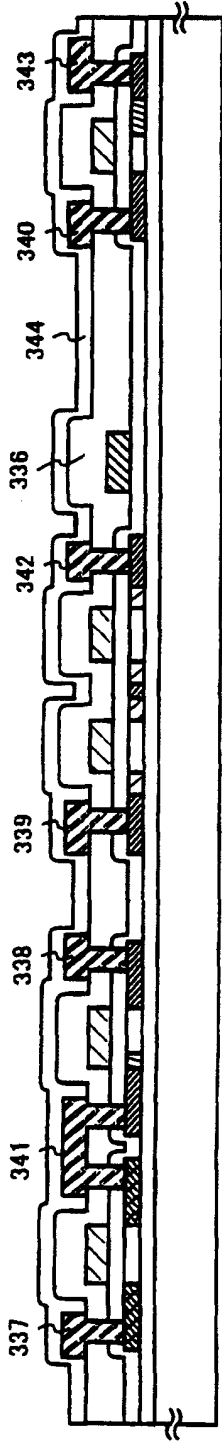


图 5A

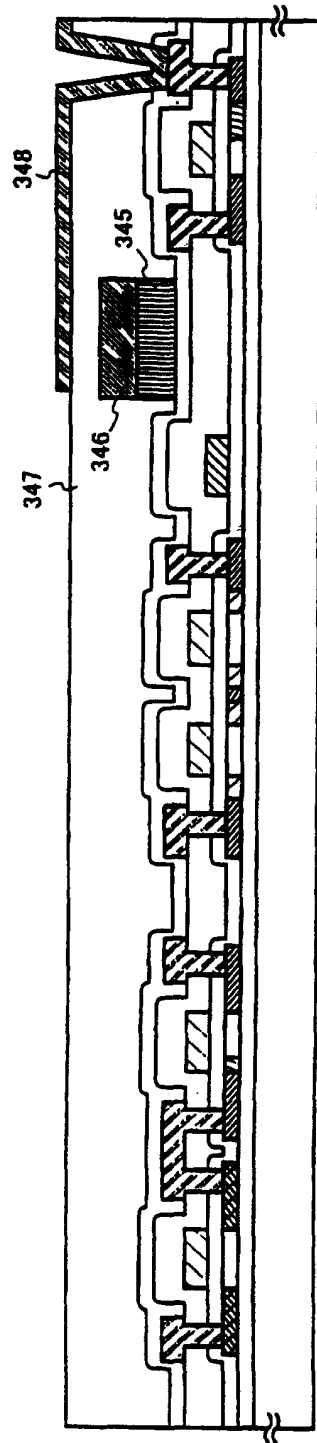


图 5B

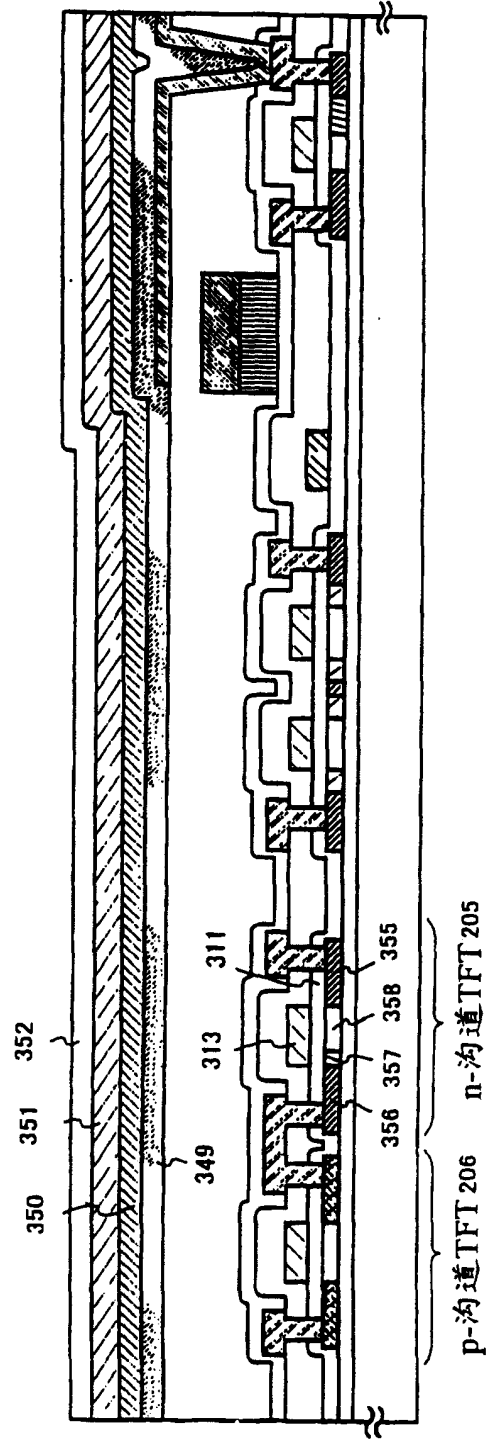


图 5C

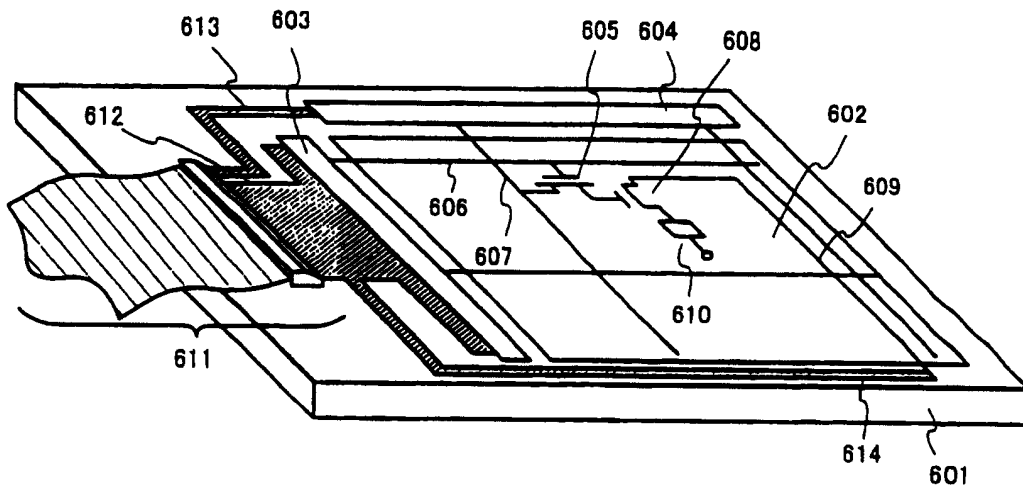


图 6

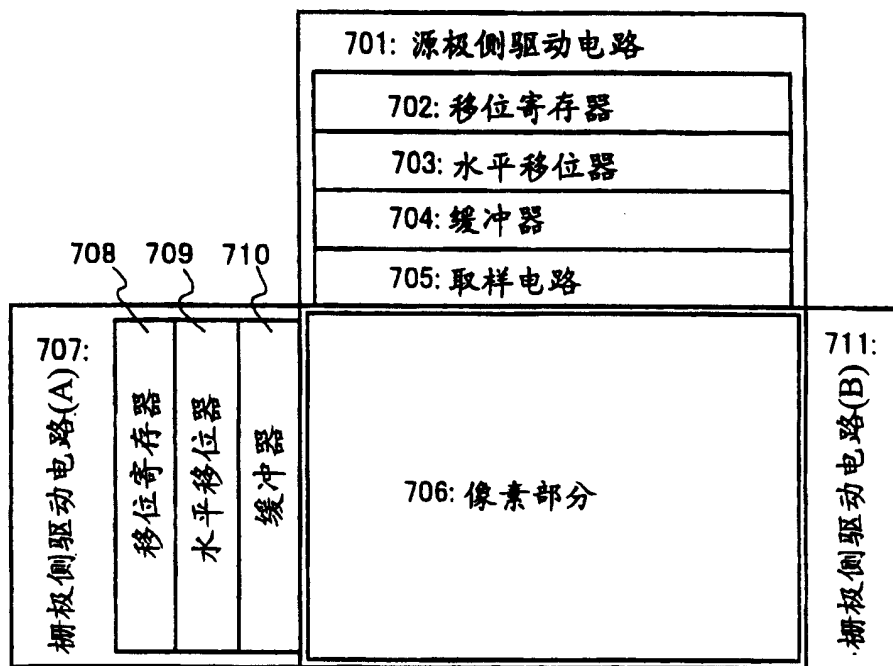


图 7

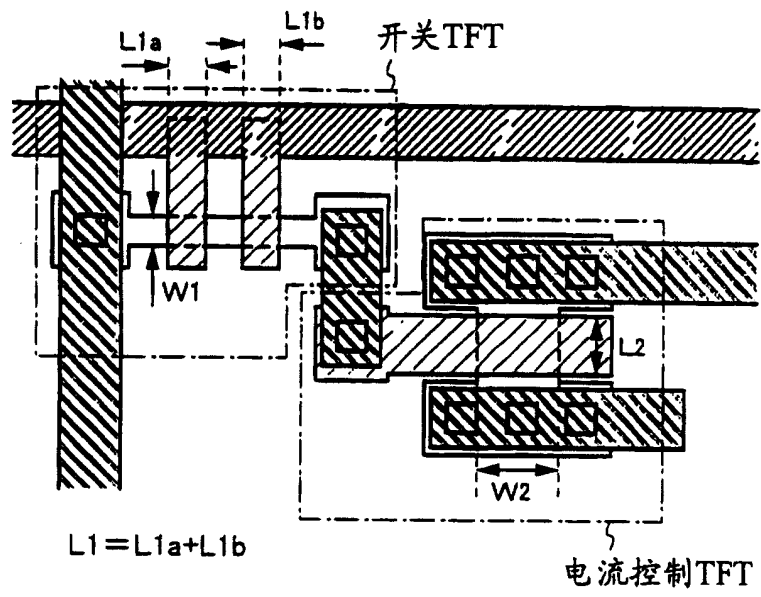


图 8

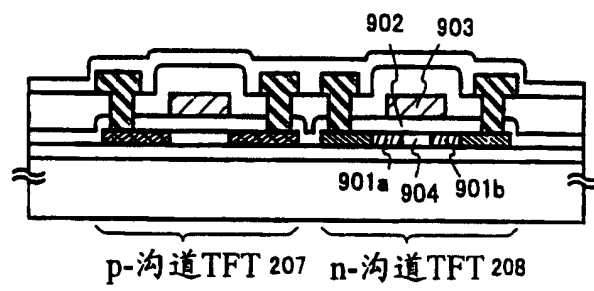


图 9

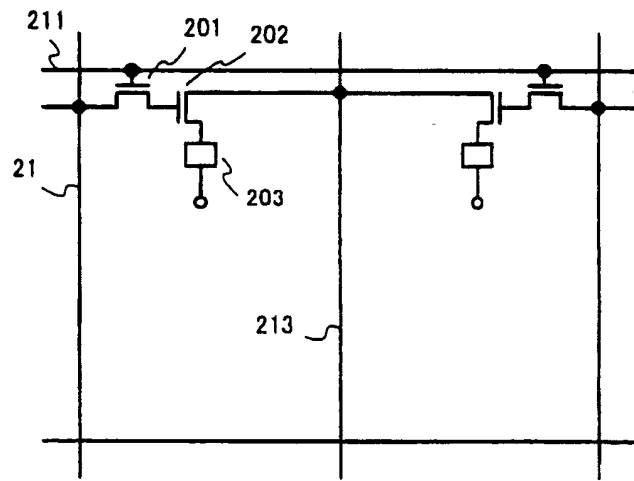


图 10

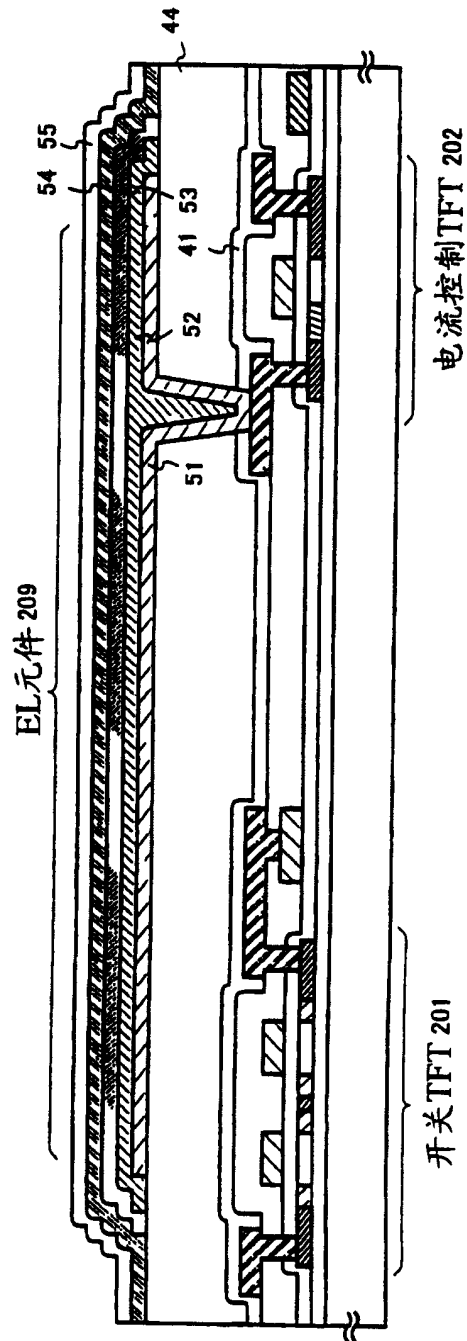


图 11

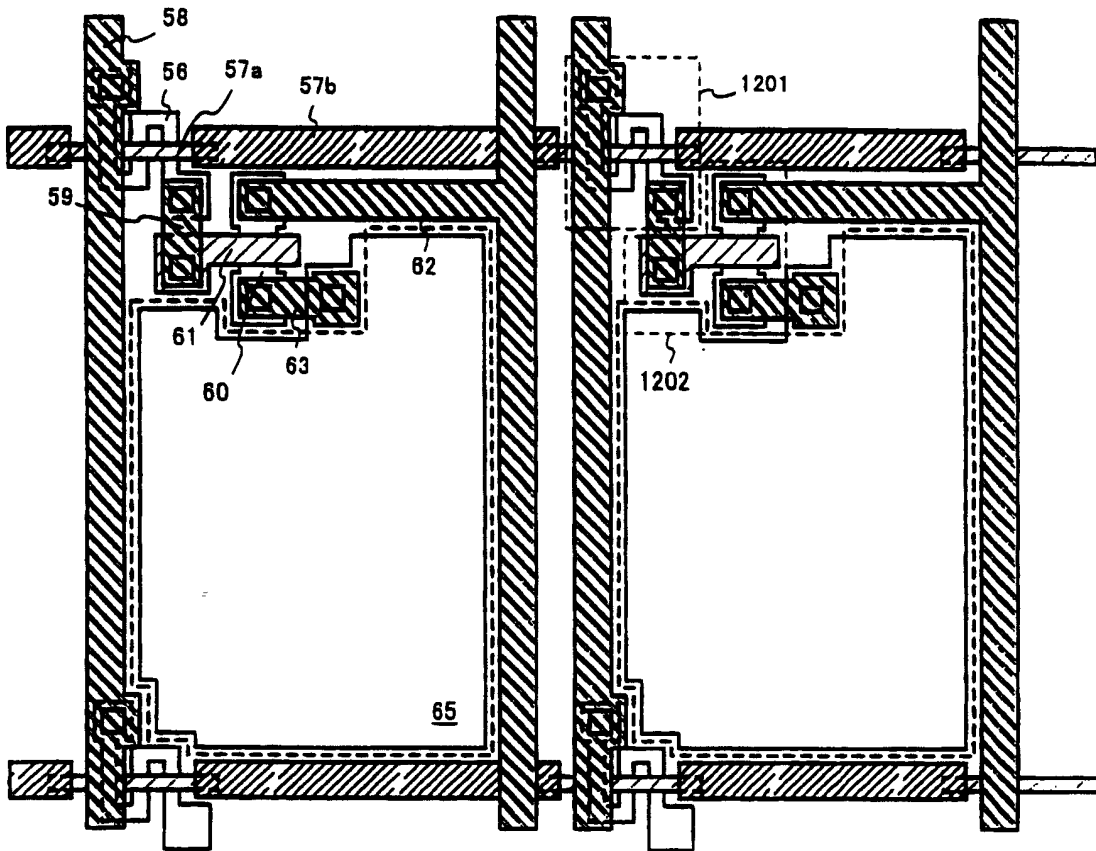


图 12A

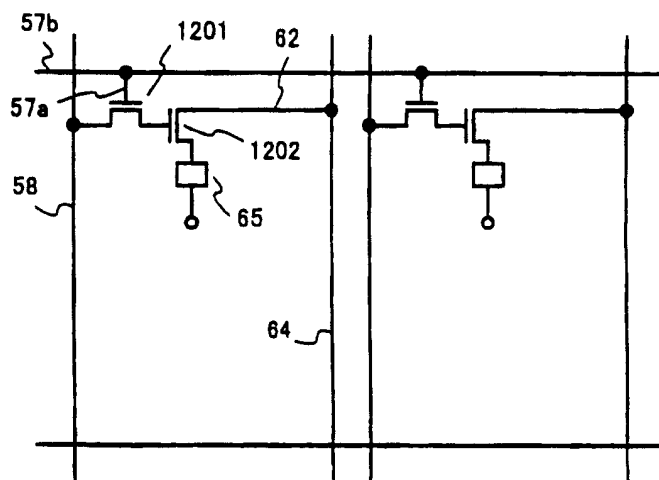


图 12B

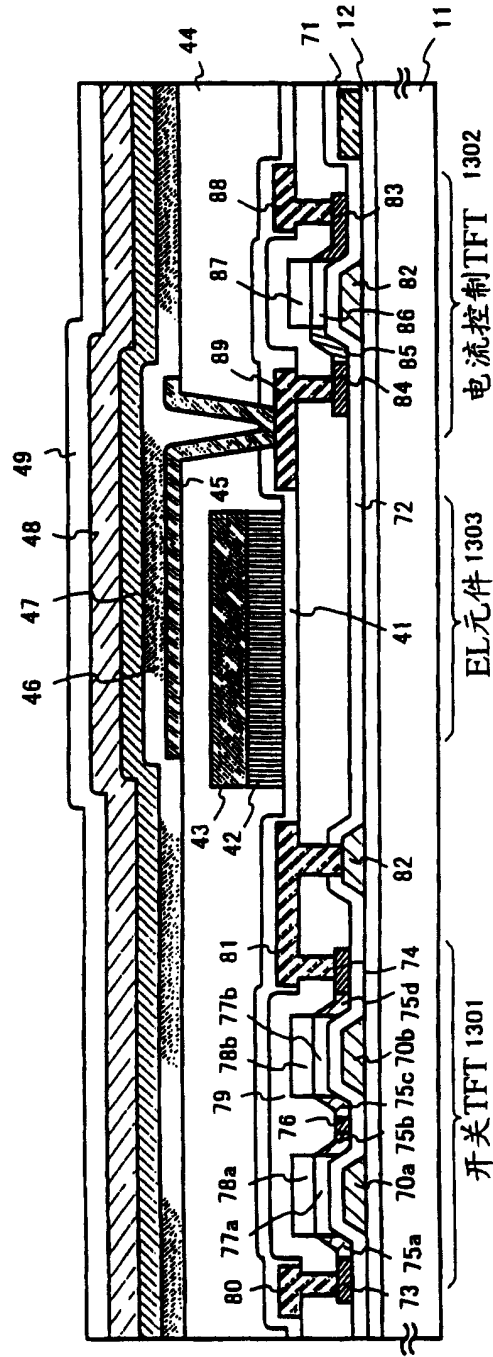


图 13

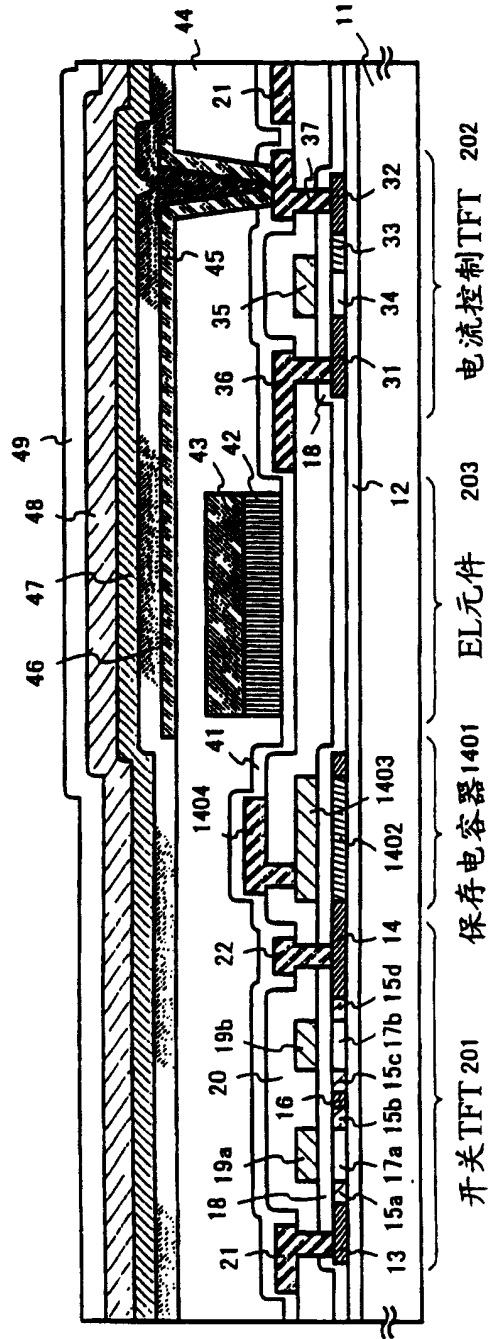


图 14

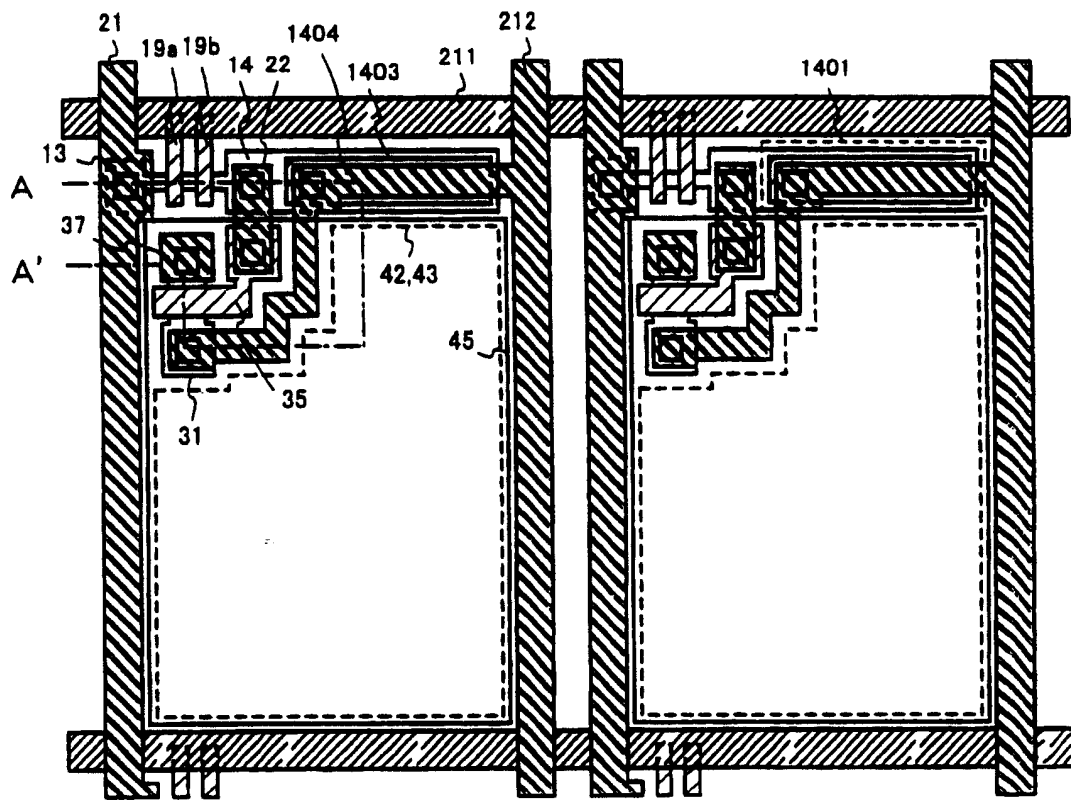


图 15A

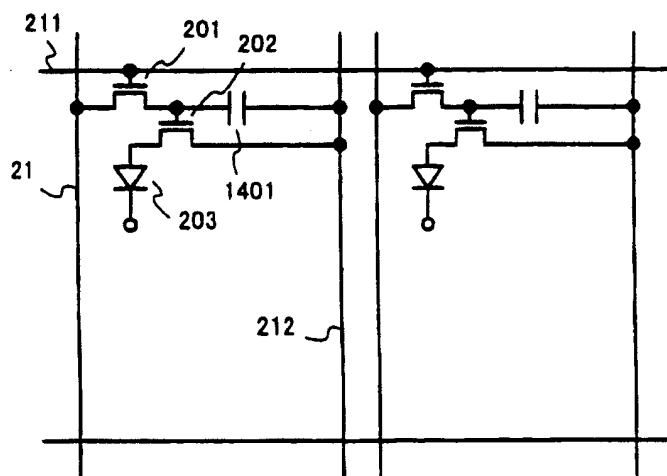


图 15B

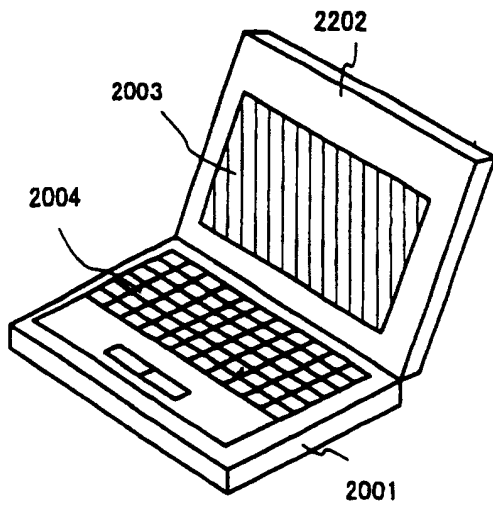


图 16A

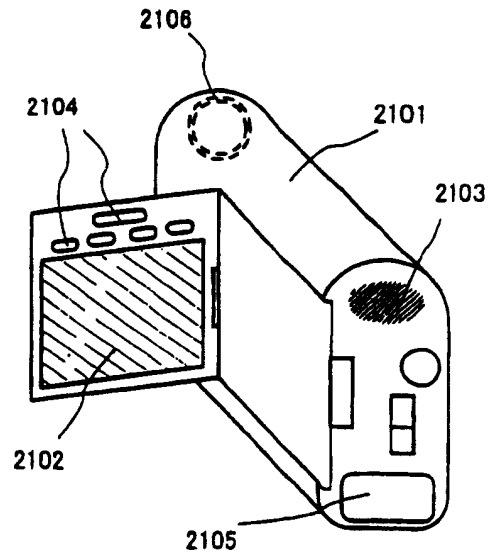


图 16B

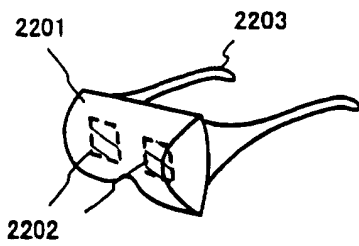


图 16C

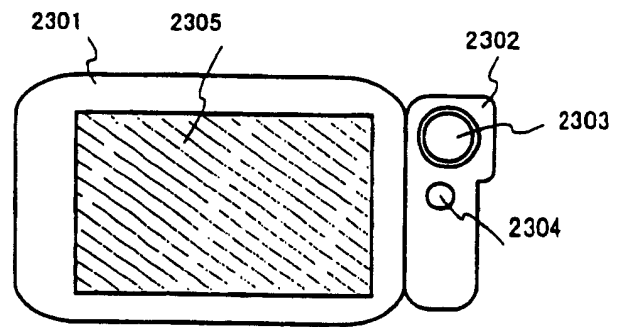


图 16D

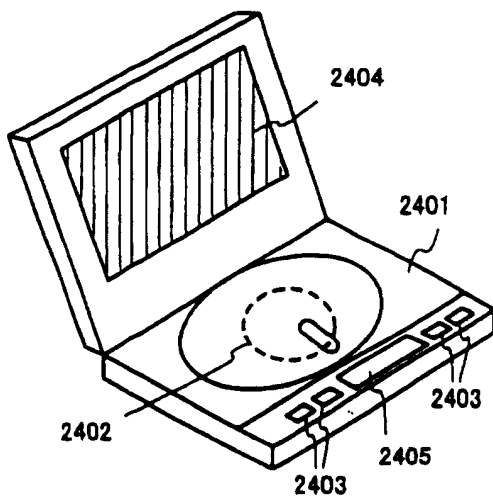


图 16E

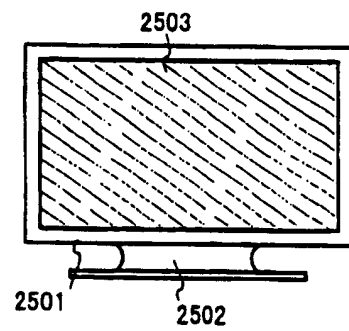


图 16F

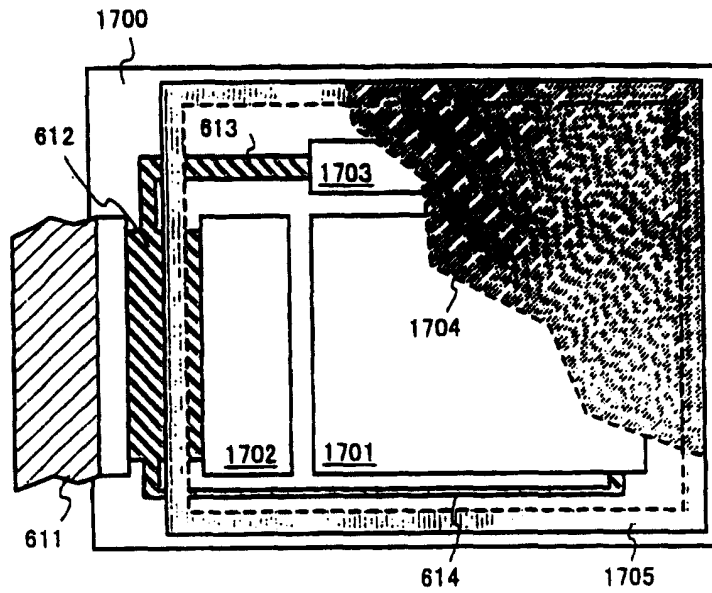


图 17A

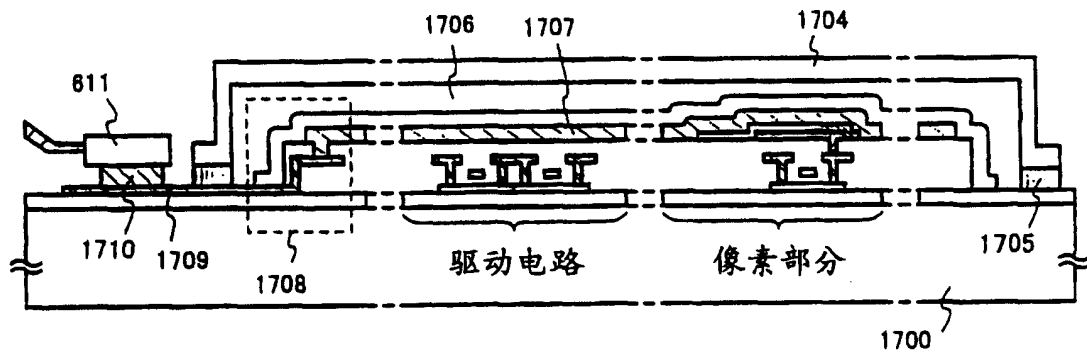


图 17B

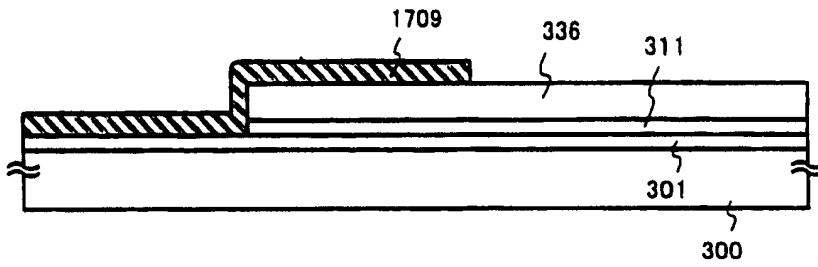


图 18A

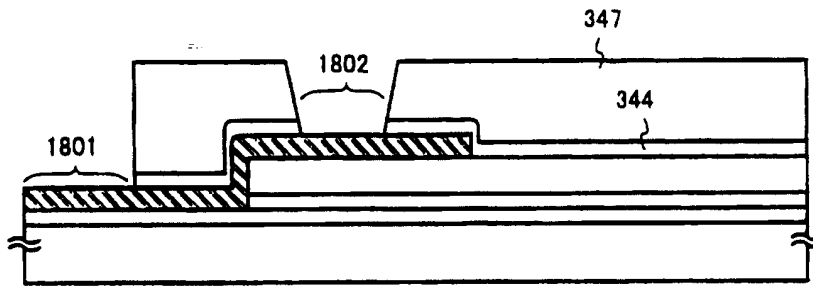


图 18B

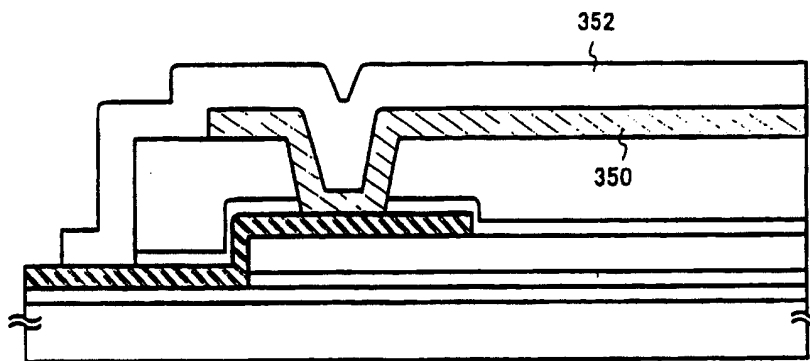


图 18C

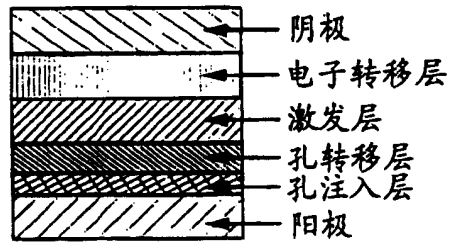


图 19

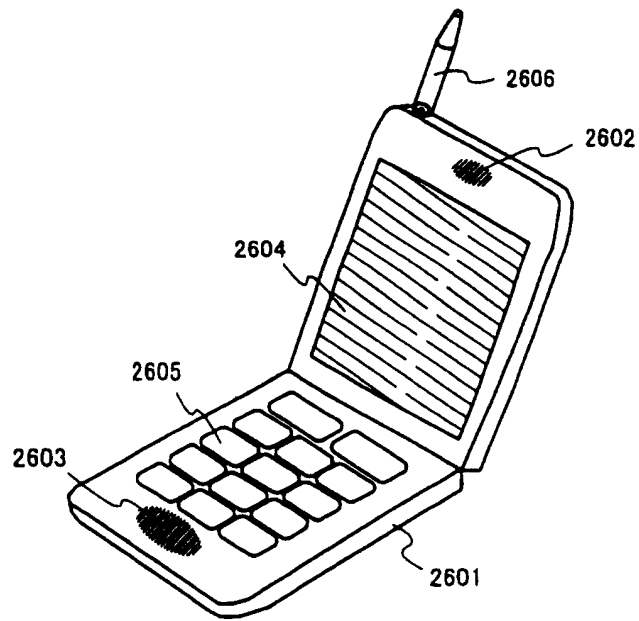


图 20A

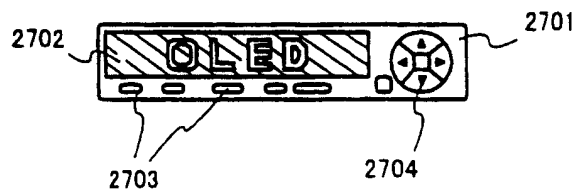


图 20B

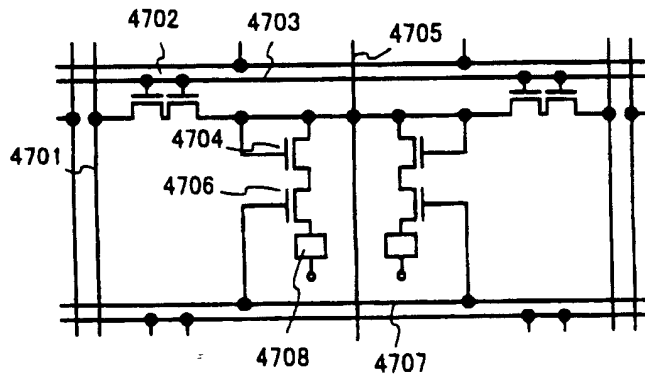


图 21A

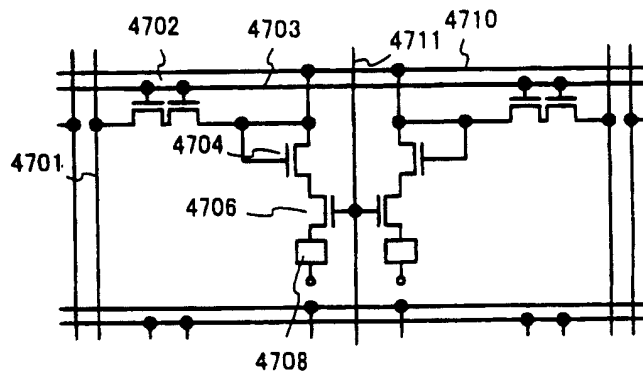


图 21B

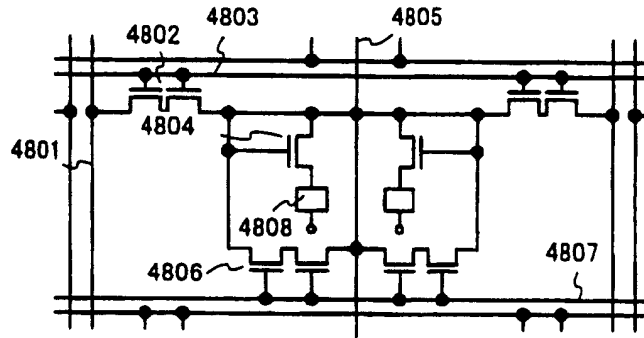


图 22A

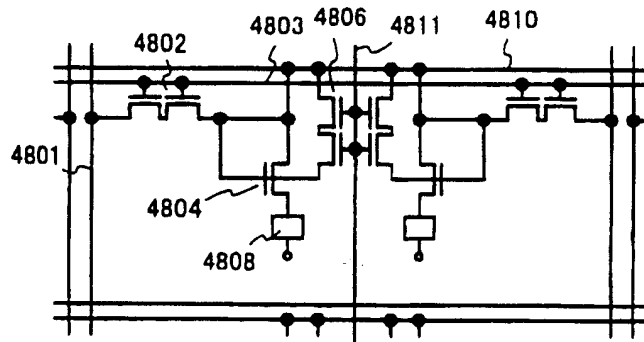


图 22B

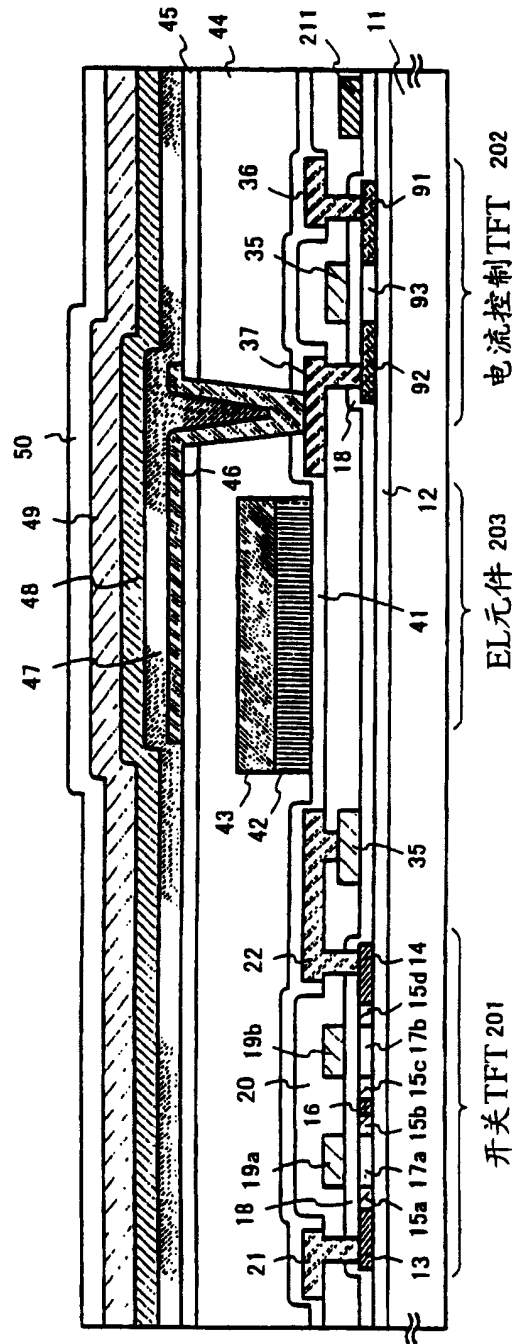


图 23