

(12) 发明专利申请

(10) 申请公布号 CN 102537565 A

(43) 申请公布日 2012. 07. 04

(21) 申请号 201110441947. 2

(22) 申请日 2011. 12. 26

(71) 申请人 江苏日盈电器有限公司

地址 213119 江苏省常州市武进区横山桥芳
茂村江苏日盈电器有限公司

(72) 发明人 是蓉珠

(51) Int. Cl.

F16L 37/00 (2006. 01)

B60S 1/48 (2006. 01)

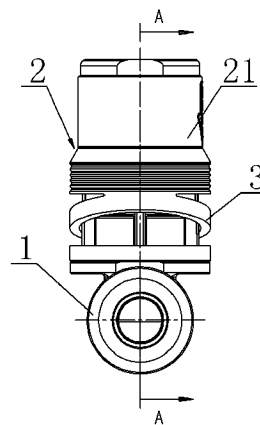
权利要求书 1 页 说明书 2 页 附图 2 页

(54) 发明名称

用于汽车挡风玻璃清洗系统的快速接头

(57) 摘要

本实用新型涉及一种用于汽车挡风玻璃清洗系统的快速接头,包括管接头,所述的管接头的一端具有快速锁紧机构,所述的快速锁紧机构包括弹性卡勾和限位套,所述的弹性卡勾具有至少一个卡勾,所述的管接头的管壁具有安装弹性卡勾的槽口,限位套套装在弹性卡勾上,管接头的外壁还设有与限位套连接的弹性复位件。本实用新型用于汽车挡风玻璃清洗系统的快速接头结构简单,通过弹性卡勾和限位套的配合实现管路快速连接和分离。



1. 一种用于汽车挡风玻璃清洗系统的快速接头,包括管接头(1),其特征在于:所述的管接头(1)的一端具有快速锁紧机构(2),所述的快速锁紧机构(2)包括弹性卡勾(21)和限位套(22),所述的弹性卡勾(21)具有至少一个卡勾体,所述的管接头(1)的管壁具有安装弹性卡勾(21)的槽口(11),限位套(22)套装在弹性卡勾(21)上,管接头(1)的外壁还设有与限位套(22)连接的弹性复位件(3)。

2. 如权利要求1所述的用于汽车挡风玻璃清洗系统的快速接头,其特征是:所述的弹性卡勾(22)具有两个卡勾体,两个卡勾体对称设置,所述的卡勾体朝向管接头(1)外侧一端具有导向斜面。

3. 如权利要求1所述的用于汽车挡风玻璃清洗系统的快速接头,其特征是:所述的弹性复位件(3)为与限位套(22)一体注塑而成的塑料件。

4. 如权利要求1所述的用于汽车挡风玻璃清洗系统的快速接头,其特征是:所述的弹性复位件(3)为与限位套(22)柔性连接的金属制弹簧。

用于汽车挡风玻璃清洗系统的快速接头

技术领域

[0001] 本发明涉及管接头技术领域,尤其是一种用于汽车挡风玻璃清洗系统的用于汽车挡风玻璃清洗系统的快速接头,用于喷雾系统中水壶与供水管路的快速连接和拆分。

背景技术

[0002] 汽车挡风玻璃清洗系统是汽车必须配备的装置,一般包括一个贮存清洗液的水壶、供液管路以及压力泵和喷雾头,水壶与供液管路之间通过接头连接,现有技术中一般采用常规的卡子固定,虽然安装和拆卸都很方便,但很容易松脱,甚至脱落,导致漏水,影响产品质量。

发明内容

[0003] 本发明要解决的技术问题是:为了解决现有技术中的不足,本发明提供一种用于汽车挡风玻璃清洗系统的快速接头,能够实现管路快速连接和分离。

[0004] 本发明解决其技术问题所采用的技术方案是:一种用于汽车挡风玻璃清洗系统的快速接头,包括管接头,所述的管接头的一端具有快速锁紧机构,所述的快速锁紧机构包括弹性卡勾和限位套,所述的弹性卡勾具有至少一个卡勾,所述的管接头的管壁具有安装弹性卡勾的槽口,限位套套装在弹性卡勾上,管接头的外壁还设有与限位套连接的弹性复位件。

[0005] 所述的弹性卡勾具有两个卡勾体,两个卡勾体对称设置,所述的卡勾体朝向管接头外侧一端具有导向斜面。

[0006] 所述的弹性复位件为与限位套一体注塑而成的塑料件。

[0007] 所述的弹性复位件为与限位套柔性连接的金属制弹簧。

[0008] 本发明的有益效果是,本发明用于汽车挡风玻璃清洗系统的快速接头结构简单,通过弹性卡勾和限位套的配合实现管路快速连接和分离。

附图说明

[0009] 下面结合附图和实施例对本发明进一步说明。

[0010] 图 1 是本发明的用于汽车挡风玻璃清洗系统的快速接头的主视图;

[0011] 图 2 是图 1 中 A-A 的剖视图;

[0012] 图 3 是本发明的用于汽车挡风玻璃清洗系统的快速接头的右视图;

[0013] 图 4 是图 3 中 B-B 的剖视图。

[0014] 图中:1. 管接头,11. 槽口,2. 快速锁紧机构,21. 弹性卡勾,22. 限位套,3. 弹性复位件。

具体实施方式

[0015] 现在结合附图对本发明作进一步详细的说明。这些附图均为简化的示意图,仅以

示意方式说明本发明的基本结构,因此其仅显示与本发明有关的构成。

[0016] 图 1 ~ 图 4 是本发明的用于汽车挡风玻璃清洗系统的快速接头,包括管接头 1,管接头 1 的一端具有快速锁紧机构 2,快速锁紧机构 2 包括弹性卡勾 21 和限位套 22,弹性卡勾 21 具有至少一个卡勾,所述的管接头 1 的管壁具有安装弹性卡勾 21 的槽口 11,限位套 22 套装在弹性卡勾 21 上,管接头 1 的外壁还设有与限位套 22 连接的弹性复位件 3,

[0017] 弹性卡勾 22 具有两个卡勾体,两个卡勾体对称设置,所述的卡勾体朝向管接头 1 外侧一端具有导向斜面。

[0018] 第一种实施例,所述的弹性复位件 3 为与限位套 22 一体注塑而成的塑料件。

[0019] 第二种实施例,弹性复位件 3 为与限位套 22 柔性连接的金属制弹簧。

[0020] 弹性复位件 3 的两种实施例效果接近,第二种实施例相比第一种实施例的使用寿命略长,但成本较高。

[0021] 以上述依据本发明的理想实施例为启示,通过上述的说明内容,相关工作人员完全可以在不偏离本项发明技术思想的范围内,进行多样的变更以及修改。本项发明的技术性范围并不局限于说明书上的内容,必须要根据权利要求范围来确定其技术性范围。

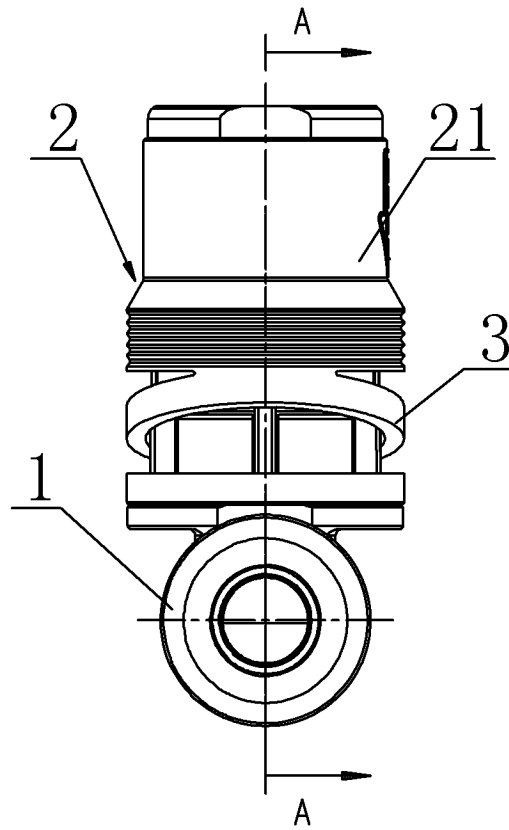


图 1

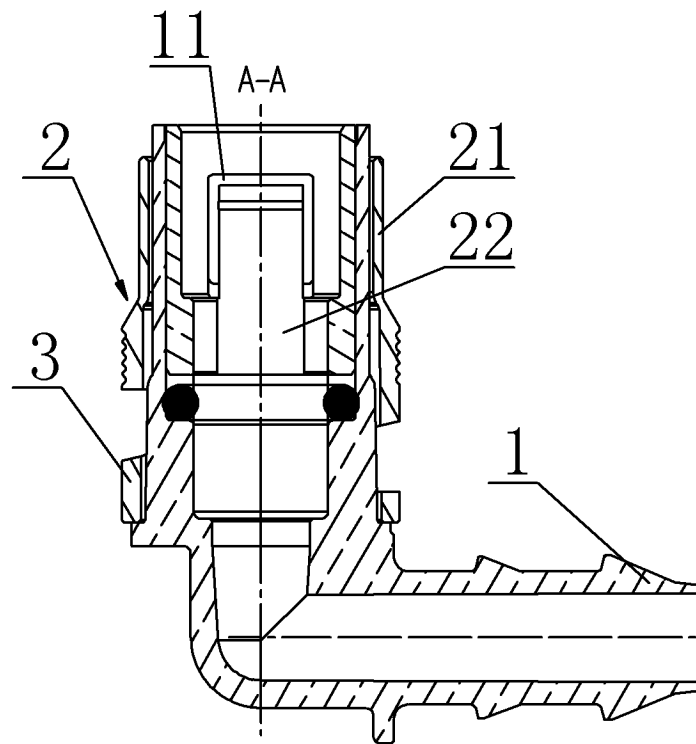


图 2

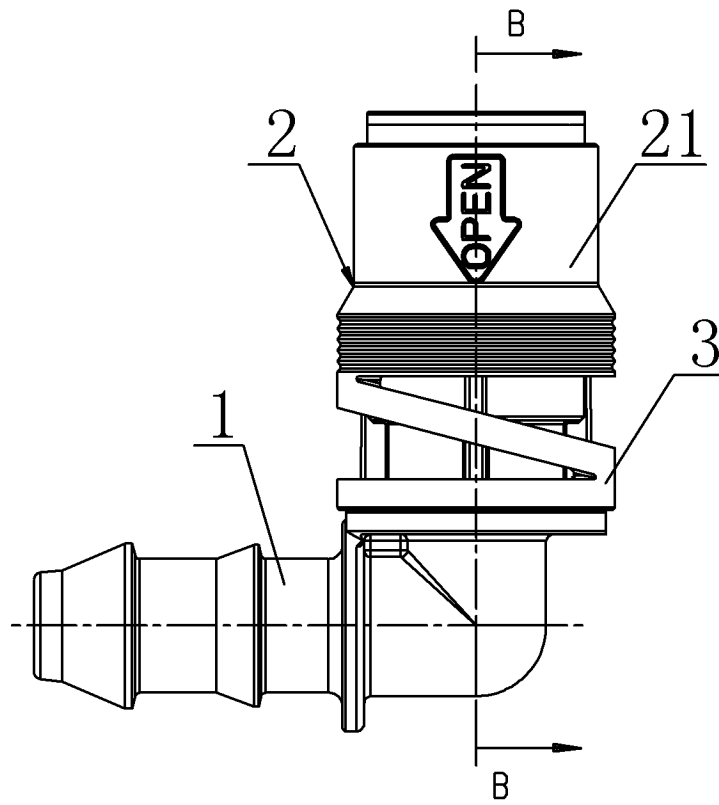


图 3

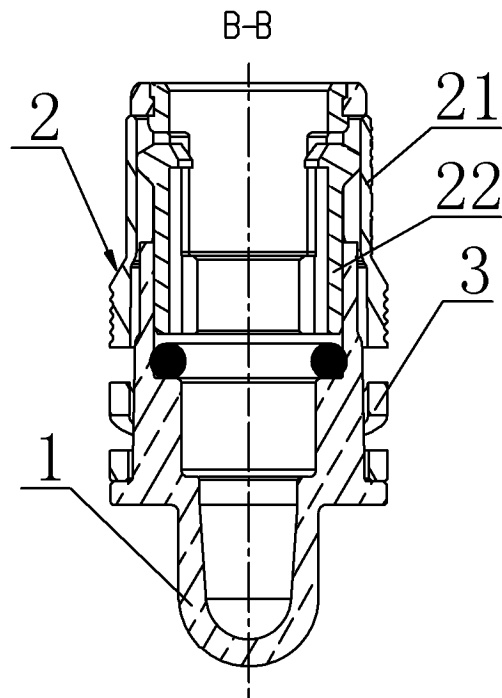


图 4