



# (12)发明专利

(10)授权公告号 CN 106489297 B

(45)授权公告日 2019.12.31

(21)申请号 201580036820.9

(22)申请日 2015.07.16

(65)同一申请的已公布的文献号  
申请公布号 CN 106489297 A

(43)申请公布日 2017.03.08

(30)优先权数据  
14182299.9 2014.08.26 EP  
14182298.1 2014.08.26 EP

(85)PCT国际申请进入国家阶段日  
2017.01.05

(86)PCT国际申请的申请数据  
PCT/EP2015/066307 2015.07.16

(87)PCT国际申请的公布数据  
W02016/030078 EN 2016.03.03

(73)专利权人 伊莱克斯家用电器股份公司  
地址 瑞典斯德哥尔摩

(72)发明人 迈克尔·赫尔佐克  
马尔科·萨波雷蒂  
于尔根·莱坎姆

(74)专利代理机构 北京集佳知识产权代理有限公司 11227  
代理人 王萍 陈炜

(51)Int.Cl.  
H05B 6/06(2006.01)  
H05B 6/12(2006.01)

(56)对比文件  
CN 102342177 A, 2012.02.01,  
DE 102009019765 A1, 2010.11.04,  
JP 2005302406 A, 2005.10.27,  
EP 2265088 B1, 2012.06.27,  
审查员 谢毓毓

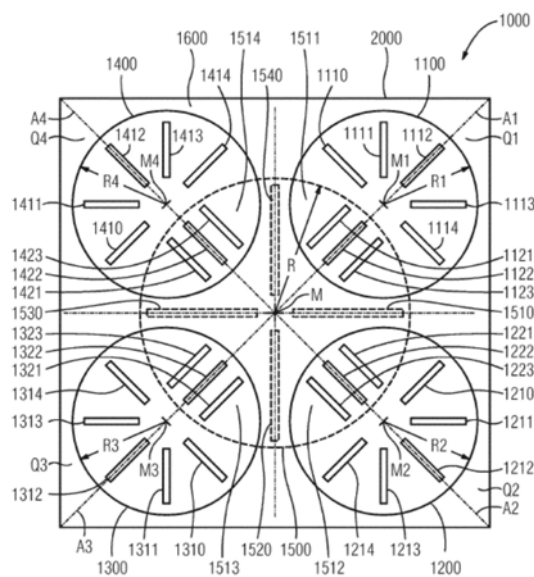
权利要求书3页 说明书9页 附图2页

## (54)发明名称

感应加热装置、用于操作感应加热装置的方法以及感应灶具

## (57)摘要

本发明设想了一种感应加热装置(1000),该感应加热装置包括四个具有较小直径(1100, ..., 1400)的线圈和一个具有较大直径(1500)的线圈。这些线圈安排在第一平面(2100)上和在第一平面(2200)上。为了使深锅的大小适应烹饪区域(1600),操作较大的线圈(1500)或一个或多个较小的线圈(1100, 1400)。两个平面内的线圈之间共用电源电路(2400),并且选择器(2300)负责断开线圈的平面内的没有操作的相应线圈,以避免耦合和干扰以及能量损失。磁通量引导元件(1110, 1115, 1540)用于限定深锅区域中的磁场。用于操作感应加热装置的方法负责高效使用能量,并且感应灶具(3000)包括该感应加热装置。



1. 一种感应加热装置(1000),该感应加热装置至少包括:
  - 支撑板(1600);
  - 具有第一直径并且被安排在第一平面(2100)内的第一感应线圈(1500),该第一平面(2100)相对于该支撑板(1600)位于第一高度;
  - 具有至少一个第二直径并且被安排在平面(2200)内的至少两个第二感应线圈(1100,1200,1300,1400),该第二平面(2200)相对于该支撑板(1600)位于第二高度,其中,每个第二直径小于该第一直径;
  - 第二感应线圈(1100,1200,1300,1400)围绕该第一感应线圈(1500)安排,并且这些第二感应线圈(1100,1200,1300,1400)中的每一者与该第一感应线圈(1500)在相应重叠区(1511,1512,1513,1514)中部分重叠;以及
  - 选择器或控制装置(2300),该选择器或控制装置被配置成用于在第一操作状态下操作第一感应线圈(1500)而不操作这些第二感应线圈(1100,1200,1300,1400)中的任何感应线圈,或者在第二操作状态下操作这些第二感应线圈(1100,1200,1300,1400)中的至少一个感应线圈而不操作该第一感应线圈(1500),其特征在在于,所述感应加热装置(1000)还包括与每个相应感应线圈(1100,1200,1300,1400,1500)相关联的多个磁通量引导元件(1510,1210)。
2. 根据权利要求1所述的感应加热装置(1000),其中,与该第一感应线圈(1500)相关联的磁通量引导元件(1510,1520,1530,1540)被安排在所述重叠区(1511,1512,1513,1514)之外。
3. 根据权利要求1或2所述的感应加热装置(1000),该感应加热装置包括用于感应线圈(1100,1200,1300,1400,1500)的、由该选择器或控制装置控制的至少一个电源(2400),其中,该选择器或控制装置(2300)在该第一操作状态下将第一感应线圈(1500)电性地连接至相应电源并且将所有第二感应线圈(1100,1200,1300,1400)从相应电源上电性地断开,并且在第二操作状态下将这些第二感应线圈(1100,1200,1300,1400)中的至少一个感应线圈电连接至相应电源并将该第一感应线圈(1500)从相应电源上电性地断开。
4. 根据权利要求3所述的感应加热装置(1000),其中,电源(2400)的数量小于感应线圈(1100,1200,1300,1400,1500)的数量。
5. 根据权利要求1或2所述的感应加热装置(1000),其中,所有第二感应线圈(1100至1400)的中心(M1至M4)位于该第一感应线圈(1500)之外和/或这些重叠区(1511至1514)之外,和/或其中,每个重叠区(1511至1514)包括对应的第二感应线圈(1100至1400)的小于50%和/或小于180°的角扇区。
6. 根据权利要求1或2所述的感应加热装置(1000),其中,至少两个第二感应线圈具有相同的直径和/或大小,和/或其中,这些感应线圈中的至少一个具有圆形形状。
7. 根据权利要求6所述的感应加热装置(1000),其中,所有第二感应线圈具有相同的直径和/或大小。
8. 根据权利要求6所述的感应加热装置(1000),其中,这些感应线圈中的所有感应线圈具有圆形形状。
9. 根据权利要求1或2所述的感应加热装置(1000),其中,提供了至少四个第二感应线圈(1100,1200,1300和1400),每一个第二感应线圈安排在矩形或方形加热区域(2000)的对

应象限(Q1至Q4)中,该加热区域限定多个加热区,并且该第一感应线圈(1500)围绕该加热区域(2000)的中心(M)安排,该第一感应线圈(1500)延伸进入每个象限并且限定中心加热区。

10. 根据权利要求1或2所述的感应加热装置(1000),其中,与每个相应感应线圈(1100,1200,1300,1400,1500)相关联的多个磁通量引导元件(1510,1210)安排成紧挨着相应感应线圈(1500,1100,1200,1300,1400)和/或在相应感应线圈的下方。

11. 根据权利要求1所述的感应加热装置(1000),其中,在每个重叠区(1511至1514)中,安排有至少两个磁通量引导元件(1121,1122,1123;1221,1222,1223;1321,1322,1323;1421,1422,1423)。

12. 根据权利要求11所述的感应加热装置(1000),其中,在每个重叠区(1511至1514)中,所述至少两个磁通量引导元件(1121,1122,1123;1221,1222,1223;1321,1322,1323;1421,1422,1423)沿连接所述第一感应线圈的中心和与相应的重叠区相关联的相应的第二感应线圈的中心的线的方向或者相对于这两个重叠线圈的至少一个重叠线圈的径向方向移位且平行于该径向方向而安排。

13. 根据权利要求12所述的感应加热装置(1000),其中,所述至少两个磁通量引导元件(1121,1122,1123;1221,1222,1223;1321,1322,1323;1421,1422,1423)没有延伸超过相应重叠区的边界。

14. 根据权利要求11所述的感应加热装置(1000),其中,在每个重叠区(1511至1514)中,安排有三个磁通量引导元件(1121,1122,1123;1221,1222,1223;1321,1322,1323;1421,1422,1423)。

15. 根据权利要求14所述的感应加热装置(1000),其中,在每个重叠区(1511至1514)中,所述三个磁通量引导元件(1121,1122,1123;1221,1222,1223;1321,1322,1323;1421,1422,1423)沿连接所述第一感应线圈的中心和与相应的重叠区相关联的相应的第二感应线圈的中心的线的方向或者相对于这两个重叠线圈的至少一个重叠线圈的径向方向移位且平行于该径向方向而安排。

16. 根据权利要求15所述的感应加热装置(1000),其中,所述三个磁通量引导元件(1121,1122,1123;1221,1222,1223;1321,1322,1323;1421,1422,1423)没有延伸超过相应重叠区的边界。

17. 根据权利要求11至16中任一项所述的感应加热装置(1000),其中,每个重叠区(1511至1514)中的引导元件(1121,1122,1123;1221,1222,1223;1321,1322,1323;1421,1422,1423)固定至对应的第二感应线圈。

18. 根据权利要求17所述的感应加热装置(1000),其中,每个重叠区(1511至1514)中的引导元件(1121,1122,1123;1221,1222,1223;1321,1322,1323;1421,1422,1423)固定至对应的第二感应线圈且在背离该第一感应线圈的下侧。

19. 根据权利要求10所述的感应加热装置(1000),其中,在这些重叠区(1511至1514)之外,这些感应线圈各自设有至少三个磁通量引导元件(1121,1122,1123;1221,1222,1223;1321,1322,1323;1421,1422,1423)。

20. 根据权利要求19所述的感应加热装置(1000),其中,所述至少三个磁通量引导元件(1121,1122,1123;1221,1222,1223;1321,1322,1323;1421,1422,1423)各自沿相应感应线

圈的径向方向安排。

21. 根据权利要求1或2所述的感应加热装置(1000), 其中, 该支撑板(1600)是针对待加热物体而设置的。

22. 根据权利要求21所述的感应加热装置(1000), 该待加热物体是烹饪容器或烹饪物品载体。

23. 根据权利要求21所述的感应加热装置(1000), 其中, 该第一感应线圈(1500)安排在该支撑板(1600)的下表面上。

24. 根据权利要求23所述的感应加热装置(1000), 其中, 该第一感应线圈(1500)作为结构层或者作为预制部分应用于该支撑板(1600)的下表面上。

25. 根据权利要求23所述的感应加热装置(1000), 其中, 这些第二感应线圈进一步安排在该支撑板(1600)的下方。

26. 根据权利要求25所述的感应加热装置(1000), 其中, 这些第二感应线圈附接或安排在该第一感应线圈的下表面处。

27. 一种用于操作根据权利要求1至20中任一项所述的感应加热装置(1000)的方法(4000), 其中, (4200)操作该第一感应线圈(1500)或操作这些第二感应线圈(1100, 1200, 1300, 1400)中的至少一个感应线圈。

28. 根据权利要求27所述的用于操作感应加热装置(1000)的方法(4000), 其中, 两个平面内的感应线圈之间或者第一感应线圈与第二感应线圈(1500; 1100, 1200, 1300, 1400)之间共用至少一个电源(2400)。

29. 一种感应烹饪灶具(3000), 该感应烹饪灶具包括根据权利要求1至26中任一项所述的感应加热装置(1000)。

## 感应加热装置、用于操作感应加热装置的方法以及感应灶具

[0001] 本发明涉及一种感应加热装置、用于操作感应加热装置的方法以及感应烹饪灶具。

[0002] 在现代家居环境中,如厨房环境,购买新的家用电器的原因是设备的可用性更好、能量效率更高以及使用更灵活。从而,这个领域发展的技术焦点指向关于设备的可用性、能量效率以及灵活性的改进。

[0003] 在烹饪灶具领域中,感应加热近年来广泛普及。然而,感应加热器的普遍问题是感应线圈位于板(例如玻璃陶瓷板)下面,并且通常难以将不同大小的深锅与感应线圈的场恰好对齐以便使从高频电磁场到金属锅内的能量传递最大化。

[0004] 另一方面,有许多不同形状的深锅(例如用于做鱼或用于烧烤)广泛扩展遍布传统圆形加热器范围。

[0005] 因此,极其需要使感应灶具能够灵活适应深锅大小和/或感应厨房灶具的表面或顶板上的深锅的深锅位置。

[0006] 进一步地,需要储存尽可能多的能量,因为能量是昂贵资源并且石化燃料能量是非常有限的。

[0007] DE 102009019765 A1披露了用于格栅的感应加热装置,其中若干感应线圈安排在板的下面。在一个实施例(图5)中,三个第二感应线圈对称包围一个中心第一感应线圈,这些第二感应线圈具有小于第一感应线圈的直径。该第一线圈和第二线圈同时操作以提供均匀感应场以及均匀加热放置在该板上的格栅。格栅中设有磁通量引导元件,但是没有在线圈中描述。

[0008] 在EP 2 265 088 B1中,披露了使用安排成两个不同层的圆形感应线圈阵列,由此不同层中的阵列彼此水平移位以改进烹饪场中的感应功率覆盖范围。取决于深锅在感应烹饪区域上的位置,使用一层或另一层的在深锅下面的感应线圈。为了避免不同层的感应线圈之间的干扰,一次只使用一层的线圈,这还允许减少操作感应烹饪场所要求的电源数量。所有线圈优选地具有相同直径。

[0009] 本发明是基于提供能量效率高且使用舒适的灵活感应加热的问题。

[0010] 这个问题是通过根据本发明、具体是根据权利要求1所述的感应加热装置、根据本发明、具体是根据权利要求11所述的用于操作感应加热装置的方法、以及根据本发明、具体是根据权利要求13所述的感应灶具解决的。

[0011] 所附权利要求书中具体披露了根据本发明的实施例。仅由于正式原因而选择所附权利要求书中的从属权利要求或引用权利要求。然而,也可以要求保护任何前述权利要求(具体是多个从属权利要求)的细微引用权利要求产生的任何主题,使得披露并且可以要求保护权利要求书的任何组合及其特征,而不论在所附权利要求书中选择的从属权利要求如何。可以要求保护的主体不仅包括所附权利要求书中阐述的特征的组合,还可以包括权利要求书中的特征的任何其他组合,其中,权利要求书中提到的每一个特征可以结合权利要求书中的任何其他特征或其他特征的组合。另外,在此描述或描绘的任何实施例和特征可以在单独权利要求中被要求保护和/或与在此描述或描绘的任何实施例或特征或与所附权

利要求书的任何特征结合。

[0012] 在根据权利要求1所述的本发明的实施例中,感应加热装置可以至少包括:

[0013] -具有第一直径并且被安排在第一平面内的第一感应线圈;

[0014] -具有至少一个第二直径并且被安排在第二个平面内的至少两个、特别是三个并且优选地四个第二感应线圈,其中,每个第二直径小于该第一直径,即,该第一感应线圈大于这些第二线圈中的每个感应线圈的直径;

[0015] -这些第二感应线圈围绕(或:包围或环绕)该第一感应线圈安排或者换言之,该第一感应线圈被安排在这些第二感应线圈的安排的中心,并且这些第二感应线圈中的每一个感应线圈与该第一感应线圈部分重叠;

[0016] -选择器或控制装置,该选择器或控制装置被配置成用于在第一操作状态下操作(包括电连接至电源)该第一感应线圈而不操作、优选地电性地断开任何第二感应线圈,或者在第二操作状态下操作(包括电连接至电源)这些第二感应线圈中的至少一个感应线圈而不操作、优选电性地断开该第一感应线圈。

[0017] 该选择器或控制装置具体地选择或只操作第一感应线圈或者第二线圈中的至少一个线圈但不是将第一感应线圈与这些第二感应线圈中的一个或多个感应线圈一起操作。

[0018] “安排在平面内”的线圈解释为以这样的方式使得该线圈沿那个平面延伸,其中该平面穿过该线圈。当然,该线圈为三维技术物体而不是像几何平面那样二维的。表达“在第一(第二)平面内”在所有权利要求和实施例中也可以被“第一(第二)高度”或被“在相应第一(第二)水平上”替换。

[0019] 线圈的直径可以被定义为线圈的两个边界点之间的最大距离,例如,在圆形线圈情况下,为半径的两倍,而在方形线圈情况下,为对角线的长度。

[0020] 通过描述的技术措施,可以使用感应加热装置用于不同大小的物体,特别是平底锅或深锅,在第一线圈上具有更大直径的物体,以第二感应线圈上的若干具有更小直径的物体,但是仍然需要节省功率和能耗以及良好的效率,因为重叠线圈不会同时操作并由此避免电磁损失。

[0021] 从属权利要求以及以下说明和附图中给出了本发明的另外的实施例。

[0022] 感应电流的电磁损失在优选实施例中尤其得到减少,在该优选实施例中,没有操作的这些线圈在相应操作状态下时电性地断开的,使得没有感应电流可以流入或流出非操作的线圈。

[0023] 每一个感应线圈可以限定用于物体、具体是烹饪容器或烹饪物品载体的相应加热区,其通常放置在线圈上方的支撑板上或表面上。

[0024] 有利地,根据本发明的实施例的感应加热装置结合一个平面内的更大线圈和另一个平面内的至少两个、优选地四个更小的线圈。以此方式,可以构造具有四个烹饪区的传统灶具配置,而同时更大的感应线圈可以适应更大的深锅。

[0025] 有益的是,借助选择器通过断开一个平面内的线圈来防止或至少减少电磁干扰,同时该选择器最大化能量效率并同时减少电源电路的最大数量。在一个实施例中,该感应加热装置包括用于感应线圈的、由该选择器或控制装置控制的至少一个电源,其中,该选择器或控制装置在第一操作状态下将第一感应线圈电性地连接至相应电源并且将所有第二感应线圈从相应电源上电性地断开,并且在第二操作状态下将这些第二感应线圈中的至少

一个感应线圈电连接至相应电源并将该第一感应线圈从相应电源上电性地断开。以那种方式,操作线圈引起的电流不能流入或流出断开的线圈并且因此能量损失进一步减少。优选地,电源的数量小于感应线圈的数量。

[0026] 在有利实施例中,所有第二感应线圈的中心或中心点位于第一感应线圈之外和/或重叠区之外。另外,每个重叠区优选地包括相应第二感应线圈的小于50%和/或小于180°的角扇区。这允许以常规方式构造线圈的其余更大部分,并且具体是装备磁通量引导元件。

[0027] 优选地,至少两个、特别是全部第二感应线圈具有相同的直径。

[0028] 通常,所有感应线圈具有圆形形状,但是像卵形或椭圆形或多边形(例如,三角形、矩形、六边形)的其他形状也是可能的。

[0029] 在优选实施例中,特别是适用于常规烹饪灶具,提供至少四个第二感应线圈,每一个感应线圈安排在限定多个加热区的矩形或方形加热区域的对应象限中。该第一感应线圈然后围绕该加热区域的中心安排并且延伸进入每一个象限中并且限定另一个中心加热区。

[0030] 有益的是,根据本发明的感应加热装置的另外一个实施例,该感应加热装置配备有电源电路,其中,该电源电路可以服务于一个平面上的感应线圈以及同样另一个平面上的更大的感应线圈。从而,根据分配给不同平面的线圈的数量,这个感应加热装置中要求的电源电路的数量小于使用的感应线圈的数量。

[0031] 有益的是,根据本发明的感应加热装置的另外一个实施例,电源电路的数量小于该感应加热装置中使用的感应线圈的数量,而通过使用该选择器,一个平面内的感应线圈断开并且从而不需要电源电路。更少数量的电路提高了可靠性并且有利于该感应加热装置的制造,因为更少的零件需要更少的制造力并且需要更低的成本。

[0032] 该选择器或控制装置优选地联接至使用者输入选择装置上,该使用者输入选择装置包括任何种类的致动或交互元件,如转动或推动或滑动旋钮或按钮或开关或触摸元件或接触屏等,以便特别是分开或单独选择第一感应线圈和相应加热区或一个或多个第二感应线圈或加热区。

[0033] 有益的是,根据本发明的感应加热装置的另外一个实施例,提供磁通量引导元件。以此方式,可以将磁场线集中于需要加热的区域中,并且从而提高能量效率,因为更多的磁场线进入物体,如待加热的深锅。

[0034] 有益的是,根据本发明的感应加热装置的另外一个实施例,提供与相应单个感应线圈相关联的多个磁通量引导元件。以此方式,在不使用额外线圈的情况下,可以微调磁加热装置的磁场分布,并且可以保持均匀的磁场分布,要求更少的线圈、更少的电源电路,并且至此更好利用感应加热装置消耗的能量。

[0035] 优选地,根据本发明的感应加热装置的另外一个实施例,与相应感应线圈相关的磁通量引导元件挨着该感应线、相应地在其下方安排,以便进一步提高磁场线的集中度以及因此感应加热装置的能量传递能力。

[0036] 在可以单独要求保护的优选实施例中,在两个感应线圈的每个重叠区中均安排有至少两个、优选地三个磁通量引导元件,优选地沿径向方向或移位至两个重叠线圈中的至少一个重叠线圈并且平行于其的径向方向。优选地,这些引导元件没有延伸超过相应重叠区的边界。这有助于进一步集中相应感应线圈使用时的磁场线,具体是集中直径更大的感应线圈的区域中的磁场。

[0037] 有益的是,根据本发明的感应加热装置的另外一个实施例,磁通量引导元件的长度对应于相应感应线圈的膨胀。以此方式,根据当前厨房电器的需要,可以进一步优化并且定制感应加热装置上的磁场分布。同样,在避免对应感应线圈之间的干扰的方面,可以进行进一步优化。

[0038] 有益的是,根据本发明的感应加热装置的另外一个实施例,具有更大直径的感应线圈包括具有不同长度的磁通量引导元件。以此方式,可以最佳地利用更大的感应线圈的扩展,而同时可以使用是感应线圈的一部分的磁通量引导元件,这些感应线圈在重叠区具有更小的直径以聚焦磁场并且使具有更大直径的感应线圈上的磁场分布均匀化。

[0039] 有益的是,根据本发明的感应加热装置的另外一个实施例,与具有更大直径的第一感应线圈相关的磁通量引导元件被安排在具有更小直径的第二感应线圈的区域之外或者在重叠区之外。以此方式,具有更小直径的感应线圈可以彼此屏蔽,并且与具有更小直径的相应感应线圈相关联的磁场线可以进一步集中在相应更小的感应线圈的区域中。以此方式,能量效率进一步提高并且磁场线进一步集中在深锅应在的区域中,像在传统加热区中一样。

[0040] 有利地,根据本发明的感应加热装置的另外一个实施例,磁通量引导元件由铁氧体制成,因为铁氧体是广泛可用并且适合于以具体方式在家用电器中引导元件磁场线的材料。

[0041] 该感应加热装置可以包括具有支撑表面的支撑板以放置待加热的物体,如烹饪容器或烹饪物品载体。

[0042] 该第一感应线圈可以作为结构层或例如通过胶合作为预制部分安排在该支撑板的下表面上,该支撑板背离该支撑表面并且具体应用于其上。

[0043] 优选地,第二感应线圈比第一感应线圈进一步安排在板的下方,具体是附接或安排在该第一感应线圈的下表面处。

[0044] 每个重叠区中的引导元件可以固定至对应的第二感应线圈,优选地在背离第一感应线圈和/或支撑板的下侧或表面处。

[0045] 在重叠区之外,这些感应线圈可以设有至少三个另外的磁通量引导元件,优选地每个磁通量引导元件被安排成沿相应感应线圈的径向方向,并且优选地固定(例如胶合)于相应感应线圈,尤其在其下侧。

[0046] 有益的是,根据本发明的感应加热装置的另外一个实施例,这个安排在深锅支撑件下面,其中,具有更大直径的感应线圈安排在深锅支撑件上。以此方式,节省零件并且距烹饪区域的距离尽可能短。

[0047] 有利地,根据本发明的用于操作加热装置的方法的实施例允许操作第一感应线圈或者具有更大直径的感应线圈或者具有更小直径的一个或多个相应第二感应线圈。以此方式,可以获得磁场在烹饪区域上的最佳区域覆盖,而同时,可以最小化操作相应感应线圈所需的电源电路的数量。

[0048] 有益的是,根据本发明的用于操作感应加热装置的方法的另外一个实施例,该感应加热装置包括不同平面上的感应线圈之间或第一感应线圈与第二感应线圈之间共用的电源电路。以此方式,可以进一步最小化操作该感应灶具所需的电源电路的数量。

[0049] 有益的是,根据本发明的感应烹饪灶具包括根据本发明的感应加热装置,因为以

此方式,可以实现灵活、可靠且节能、对于潜在客户有吸引力的感应灶具。

[0050] 在附图中示出的实例的基础上,将在下文中进一步解释本发明,在附图在:

[0051] 图1示出了根据本发明的实施例的感应加热装置;

[0052] 图2示出了图1的感应加热装置的侧视图;

[0053] 图3描绘了根据本发明的一个实施例的感应灶具;并且

[0054] 图4示出了用于操作感应加热装置的方法。

[0055] 相同的零件参照相同的参考数字。

[0056] 如图1所示,感应加热装置1000优选地用于感应烹饪灶具或由感应烹饪灶具组成,该感应加热装置包括优选地矩形、尤其是正方形的加热、具体是烹饪区域2000,该区域通常由例如玻璃陶瓷制成的板1600覆盖。

[0057] 矩形、尤其是正方形加热、具体是烹饪区域2000具有四个象限Q1、Q2、Q3和Q4,这些象限的对角线从加热区域2000M的中心到达分别由A1、A2、A3和A4指定的相应角落。在加热区域a的中间,定位优选地单个第一感应线圈1500,该第一感应线圈具有中心M,该中心优选地位于加热区域2000的中心,并且优选地具有圆形形状,该圆形形状具有围绕中心M的半径R以及直径2R。

[0058] 优选地,在每一个象限Q1至Q4中安排单独的相应第二感应线圈(Q1中的1100、Q2中的1200、Q3中的1300以及Q4中的1400),该第二感应线圈优选地具有圆形形状,相应的线圈中心由M1、M2、M3和M4指定,并且相应的线圈半径分别由R1、R2、R3和R4指定。在所示实施例中,所有半径R1至R4以及因此直径是相等的,即,第二感应线圈具有相同大小,然而还有,它们中的至少一者还可以不同,例如两个线圈,例如,具有一个大小或直径的相反线圈,像1100和1300和具有是传统烹饪灶具中的已知配置的另一直径或半径的另外两个线圈。

[0059] 通过穿过中心M或M1至M4的每条线限定相应线圈的径向方向。

[0060] 在所示的这个对称实施例中,第二感应线圈1100、1200、1300或1400的每一个中心M1至M4与相应的象限的中心重合并且像第一感应线圈1500的中心M位于相应对角线A1至A4上,实际上在其中间,并且进一步是象限的对角线A1至A4与第一感应线圈1500以及相应象限Q1至Q4中的相应第二感应线圈1100、1200、1300或1400的径向方向重合或与其同轴。

[0061] 如可以进一步看到的,第一感应线圈1500和每一个第二感应线圈1100、1200、1300和1400水平或沿径向方向重叠,并且由于这个原因,安排在不同平面内或不同高度或水平上,如将从图2中进一步清楚的。第一内感应线圈1500在其平面内进一步向外延伸进入在其相应平面内的每一个第二感应线圈的上方或下方区域,从而引起这些线圈在正交于其平面的投影内重叠。第二感应线圈1100与第一感应线圈1500在重叠区1511(或:区域)内重叠,第二感应线圈1200与第一感应线圈1500在重叠区(或:区域)1511内重叠,第二感应线圈1300与第一感应线圈1500在重叠区(或:区域)1513内重叠,并且第二感应线圈1400与第一感应线圈1500在重叠区(或:区域)1514内重叠。

[0062] 选择第一内感应线圈1500的半径R或直径2R大于第二感应线圈1100至1400的所有半径R1至R4的最大值,但是还小于第一感应线圈1500的中心M至第二感应线圈1100至1400的中心M1至M4的所有距离的最小值。这意思是第二感应线圈1100至1400的所有中心M1至M4位于第一感应线圈1500之外并且没有被其覆盖,并且从而,重叠区1511至1514覆盖小于该区域的50%并且小于对应的第二感应线圈1100至1400的180°的角扇区。这允许第二感应线

圈的大于50%的非重叠区以及大于180°的角扇区以常规方式、优选地沿径向方向配备磁通量引导元件,如稍后解释的。

[0063] 第二感应线圈1100、1200、1300和1400从而安排在矩形或正方形烹饪区域2000的经典烹饪灶具模型占用象限Q1至Q4中,该烹饪区域通常由灶具板1600覆盖。这些线圈和象限中的每一者限定用于放置相应烹饪容器的烹饪区,其中,每一个烹饪区可以分开使用和控制。

[0064] 然而,除了这种经典类型的象限烹饪区,围绕该烹饪区域的中心还提供了第一更大的感应线圈1500,该烹饪区域延展或延伸进入每一个象限,由此与每一个第二感应线圈重叠并且限定另一个(这里是第五)烹饪区,该第五烹饪区大于另外四个烹饪区并且允许更大的烹饪容器放置在板2000中间。当操作第一感应线圈1500及其更大的中心烹饪区时,其他烹饪区是不可操作的或不在用,优选地电性地断开,同时,使得在重叠区中,避免在感应场的不期望的效果以及感应能量损失。

[0065] 然而,除了经典象限配置,包围更大的内感应线圈的更小感应线圈的任何其他配置和数量根据顾客处所处的需要是可想到的,例如两个或三个外烹饪区或具有中心更大中心烹饪区的第二感应线圈或第一感应线圈。

[0066] 进一步地,在这个实施例(也可以认为是优选实施例)中,可以看到与相应感应线圈相关联地设置磁场线(相应地磁通量)的引导元件。

[0067] 具体地,每个更小的第二感应线圈1100、1200、1300和1400配备有磁通量引导元件,这些引导元件优选地固定(例如胶合)于相应第二感应线圈1100至1400的、背向第一感应线圈1500的下侧。

[0068] 在图1所示的实施例中,对于每个第二线圈1100至1400,在对应的重叠区1511至1514之外,以径向模式安排有线圈1100的若干、优选地五个引导元件1110、1111、1112、1113和1114、线圈1200的引导元件1211、1212、1213和1214、线圈1300的引导元件1311、1312、1313和1314以及线圈1400的引导元件1411、1412、1413和1414。每个引导元件相对于相应中心M1、M2、M3或M4径向延伸,并且优选地具有长度、优选具有相同的长度,该长度小于半径R1、R2、R3或R4,并且优选地具有相同的宽度并且优选地具有线性或直线形状。优选地,两个引导元件例如1110和1114彼此正好相反地且正交于轴线A1、A2、A3或A4安排,并且第三引导元件例如1112在轴线A1至A4上且沿着该轴线,并且另外两个引导元件例如1111和1113以轴线A1至A4的左右45°安排在两个引导元件例如1110和1112或1112和1114之间,以提供优选地等角径向安排。引导元件的数量和角距离以及长度或宽度当然可以选择成不同的。

[0069] 然而,在重叠区1511至1514中,磁通量引导元件以不同模式被安排,因为在其相应操作模式下由两个重叠线圈功能上共用这些磁通量引导元件。优选地,两个线圈配备有重叠区的这些引导元件,例如通过将引导元件固定在第二线圈的下侧。

[0070] 在所示实施例中,三个引导元件安排在每个重叠区1511至1514中。中间引导元件1122、1222、1322和1422在轴线A1至A4上且沿着该轴线并且相对于中心M1至M4径向地、与每个第二线圈的引导元件1112、1212、1312和1412正好相反地并且邻近且平行于中间引导元件1122、1212、1312和1412进行安排,两个引导元件1121和1123、1221和1223、1321和1323以及1421和1423关于相应轴线A1至A4对称安排和/或安排在距离该中间引导元件相同距离处。具体地,通过这种特殊模式,具有更大直径1500的感应线圈发出的磁场可以进一步聚焦

在感应线圈的区域中,这允许提高能量效率并且增加场线的数量,这些场线进入放置在具有更大直径的感应线圈1500的区域中的深锅内。

[0071] 通常,可以选择重叠区中其他数量和模式的引导元件,但是通常引导元件的数量为至少两个,并且至少一个引导元件径向地或沿至少一个重叠线圈的中心的径向方向或至少平行于这个径向方向进行安排。

[0072] 如进一步所描绘的,在具有更大直径的第一感应线圈1500的区域中,在重叠区1511至1514之外,优选地进一步提供例如四个磁通量引导元件1510至1540,这些磁通量引导元件相对于中心M被径向地并且优选地等角地(例如以彼此移位90°的角度)安排。引导元件1510至1540可以达到半径R的大部分,例如90%或甚至95%,并且向外在重叠区1511至1514之间并且具体地可以安排成分别相对于相邻轴线A1至A4呈45°的角度。

[0073] 以此方式,可以进一步均匀化更大的感应线圈1500发出的磁场,同时可以避免具有更小直径的感应线圈1100、...、1400之间的干扰,相应更小的感应线圈1100、...、1400发出的磁场可以相应地聚焦并且被限制到加热装置所在的象限。

[0074] 具体地,具有更小直径的第二感应线圈的直径可以具有200mm或205mm或210mm的直径,而该第一感应线圈可以具有275mm或280mm或285mm的直径。

[0075] 有益的是,具有更大直径1500的感应线圈直接以金属涂层的形式应用于支撑感应加热装置的(例如玻璃陶瓷)板1600上。

[0076] 如图2所示,根据本发明的实施例的感应加热装置的侧视图包括图1中所示的类似部件。

[0077] 第一感应线圈1500作为一个层直接安排在、优选地胶合或应用在板1600的下侧。磁引导元件1540、1510、1530和1520(图2中未示出)放置在第一感应线圈1500下面,优选地直接固定(例如胶合)于感应线圈1500。同样,在这个视图中,描绘了具有更小直径的两个第二感应线圈1400和1100。可以观察到每个更小的感应线圈1100和1400均与更大的感应线圈1500重叠,并且它们直接应用于第一感应线圈1500下面以便尽可能近地发出磁场线至深锅应该放置的板1600。

[0078] 进一步地,描绘了两个平面2100、2200。每一个平面2100和2200接纳相应感应线圈/感应线圈组。在此,平面2100是更大的感应线圈1500所位于的平面,并且在此,平面2200是四个更小的感应线圈1400至1100所位于的平面。进一步地,描绘了选择器(或:选择装置)2300和电源电路2400。那些装置以已知的方式连接至感应线圈1100至1500。选择器2300的目的是一旦操作另一平面上的感应线圈时,就断开位于相应平面上的感应线圈。以此方式,需要更少的电源电路2400以便提供相应感应加热装置的感应线圈并且避免耦合效果以及干扰。

[0079] 正确覆盖深锅所位于的区域的问题是通过将感应线圈分配给不同平面的方式具体解决的,而使用更大的感应线圈1500来加热板1600上的更大的深锅,使用一个或多个更小的感应线圈1100至1400烹饪位于板1600的象限Q1至Q4上的更小的深锅。

[0080] 多个或若干感应线圈1100至1400还可以分组在一起以便作为共同烹饪区操作相邻感应线圈,例如1100和1200,以支撑其上的长形或椭圆形深锅。

[0081] 如图3所示,感应灶具3000包括根据本发明的感应加热装置1000,该感应加热装置具有直径更小的第二感应线圈1100至1400,玻璃陶瓷板1600和具有更大直径1500的第一感

应线圈。

[0082] 感应灶具3000进一步包括控制及显示装置3100,用于使用者手动控制感应灶具3000的操作。具体地,控制及显示装置3100可以发出使用者控制指令给选择器2300并且可以分配电源电路2400。具体地,可以控制操作感应灶具3000使得一旦在第一操作状态或模式下操作具有更大直径1500的感应线圈,那么具有更小直径1100、1200、1300、1400的至少一个感应线圈、优选地所有第二感应线圈从电源断开以分别避免电磁波耦合进入更小的线圈以及通过更大的线圈加热更小的线圈的干扰。一旦操作第二平面2200内的第二线圈,在第二操作状态或模式下具有更大直径1500的线圈发生同样的情况,该线圈被断开。控制及显示装置3100优选地仅允许使用者选择第一烹饪区及其相关联的第一感应线圈1500或者可替代地第二感应线圈1100至1400中的一个或多个感应线圈作为单个或组合烹饪区。

[0083] 如图4中示出,用于操作感应加热装置、例如感应灶具3000的方法4000包括最小数量的步骤4100、4200、4300。在4100,开始方法,例如通过使用使用者激活感应灶具3000。在4200,确保例如平面2100或2200之一上的感应线圈1100至1500是单独操作的。非操作感应线圈可以完全从电源上断开,例如通过选择器2300分别短路。可以最小化电源电路的数量并且可以减小线圈1100至1500之间的耦合和干扰。在4300,结束方法,例如通过使用使用者关闭感应灶具3000。

[0084] 参考数字清单

[0085] 1000 感应加热装置

[0086] 1100,1200,1300,1400 第二感应线圈

[0087] 1500 第一感应线圈

[0088] 1511至1514 重叠区

[0089] 1600 支撑板

[0090] 1111至1114,1121至1123 磁通量引导元件

[0091] 1211至1214,1221至1223 磁通量引导元件

[0092] 1311至1314,1321至1323 磁通量引导元件

[0093] 1411至1414,1421至1423 磁通量引导元件

[0094] 1510,1520,1530,1540 磁通量引导元件

[0095] 2000 加热/烹饪区域

[0096] 2100 第一平面

[0097] 2200 第二平面

[0098] 2300 选择器

[0099] 2400 电源电路

[0100] 3000 感应灶具

[0101] 3100 控制及显示装置

[0102] 4000 操作方法

[0103] 4100,4200,4300 方法步骤

[0104] A1,A2,A3,A4 对角轴

[0105] M,M1,M2,M3,M4 中心

[0106] Q1,Q2,Q3,Q4 象限

[0107] R1,R2,R3,R4 半径

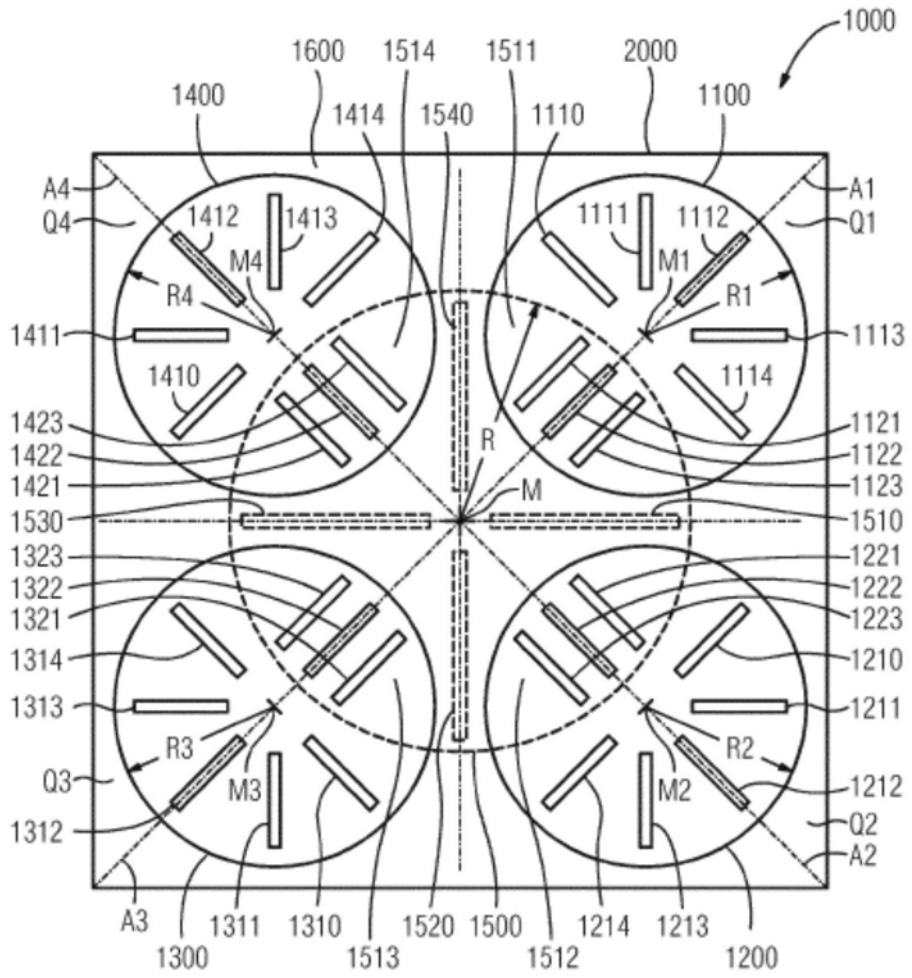


图1

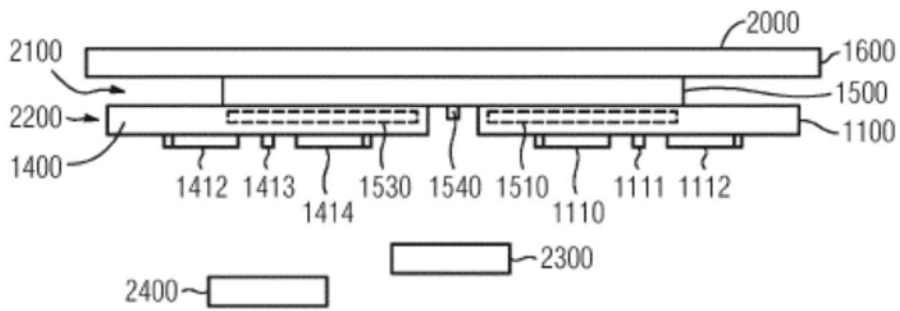


图2

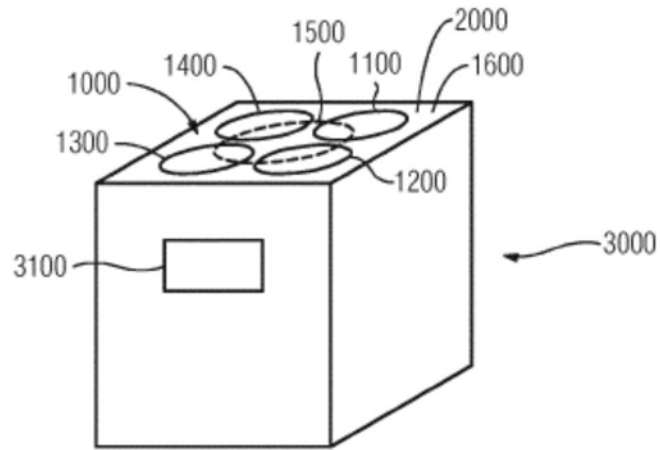


图3

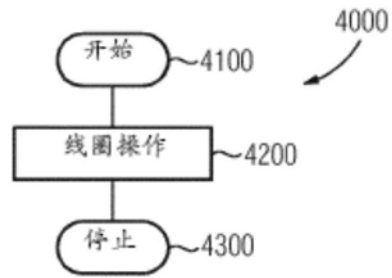


图4