

(19) 世界知的所有権機関
国際事務局



(43) 国際公開日
2004年9月10日 (10.09.2004)

PCT

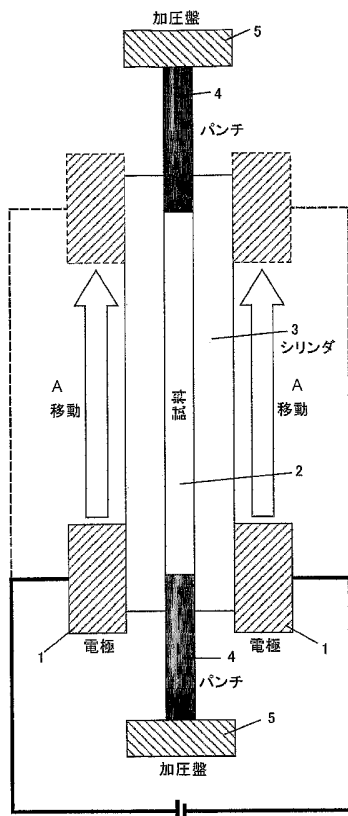
(10) 国際公開番号
WO 2004/076100 A1

- (51) 国際特許分類7: **B22F 3/10** TECHNOLOGY) [JP/JP]; 〒100-8921 東京都千代田区霞が関一丁目3番1号 Tokyo (JP).
- (21) 国際出願番号: PCT/JP2003/016155
- (22) 国際出願日: 2003年12月17日 (17.12.2003)
- (25) 国際出願の言語: 日本語
- (26) 国際公開の言語: 日本語
- (30) 優先権データ:
特願2003-46661 2003年2月25日 (25.02.2003) JP
特願2003-46690 2003年2月25日 (25.02.2003) JP
- (71) 出願人 (米国を除く全ての指定国について): 独立行政法人産業技術総合研究所 (NATIONAL INSTITUTE OF ADVANCED INDUSTRIAL SCIENCE AND TECHNOLOGY) [JP/JP]; 〒983-8551 宮城県仙台市宮城野区苦竹4丁目2番1号 独立行政法人産業技術総合研究所東北センター内 Miyagi (JP). 孫正明 (SUN,Zheng Ming) [CN/JP]; 〒983-8551 宮城県仙台市宮城野区苦竹4丁目2番1号 独立行政法人産業技術総合研究所東北センター内 Miyagi (JP). 橋本等 (HASHIMOTO,Hitoshi) [JP/JP]; 〒983-8551 宮城県仙台市宮城野区苦竹4丁目2番1号 独立行政法人産業技術総合研究所東北センター内 Miyagi (JP). 阿部利彦 (ABE,Toshihiko) [JP/JP]; 〒983-8551 宮城県仙台市宮城野区苦竹4丁目2番1号 独立行政法人産業技術総合研究所東北センター内 Miyagi (JP).

[続葉有]

(54) Title: SINTERING METHOD AND DEVICE

(54) 発明の名称: 焼結方法及び装置



A...MOVEMENT
1...ELECTRODE
2...SAMPLE
3...CYLINDER
4...PUNCH
5...PRESSING DISK

(57) Abstract: A method of sintering, by direct passage of electricity and pressing, powder in a mold having a cylindrical forming space, the method being characterized in that sintering is continuously effected while relatively moving an electricity passing portion and a sintering subject; and a sintering device characterized in that the vertical position of the electricity passing electrodes is unchanged and the mold and the sintering subject are successively moved with respect to the electricity passing electrodes, so as to effect continuous sintering. A sintering method and a sintering device that are superior in sintering ability are provided wherein even if the sintered body is in the form of a long-sized rod or has an uneven cross-section, the sintered body is uniform in quality.

(57) 要約: 筒状の成形空間を有する型内で粉末を直接通電加圧焼結する方法において、通電部分と被焼結部位とを相対的に移動させながら連続的に焼結することを特徴とする焼結方法及び通電用電極の上下位置を不変にすると共に該通電用電極に対して型と被焼結部位を順次移動させ、連続的に焼結することを特徴とする焼結装置。長尺の棒材又は断面が一様でない焼結体であっても、焼結体の品質が均一であり、焼結性に優れた焼結方法及び焼結装置を提供する。

WO 2004/076100 A1



(74) 代理人: 小越 勇 (OGOSHI, Isamu); 〒105-0002 東京都港区愛宕一丁目2番2号虎ノ門9森ビル3階小越国際特許事務所 Tokyo (JP).

(81) 指定国 (国内): AE, AG, AL, AM, AT, AU, AZ, BA, BB, BG, BR, BY, BZ, CA, CH, CN, CO, CR, CU, CZ, DE, DK, DM, DZ, EC, EE, ES, FI, GB, GD, GE, GH, GM, HR, HU, ID, IL, IN, IS, KE, KG, KP, KR, KZ, LC, LK, LR, LS, LT, LU, LV, MA, MD, MG, MK, MN, MW, MX, MZ, NO, NZ, OM, PH, PL, PT, RO, RU, SD, SE, SG, SK, SL, TJ, TM, TN, TR, TT, TZ, UA, UG, US, UZ, VN, YU, ZA, ZM, ZW.

(84) 指定国 (広域): ARIPO 特許 (BW, GH, GM, KE, LS, MW, MZ, SD, SL, SZ, TZ, UG, ZM, ZW), ユーラシア特

許 (AM, AZ, BY, KG, KZ, MD, RU, TJ, TM), ヨーロッパ特許 (AT, BE, BG, CH, CY, CZ, DE, DK, EE, ES, FI, FR, GB, GR, HU, IE, IT, LU, MC, NL, PT, RO, SE, SI, SK, TR), OAPI 特許 (BF, BJ, CF, CG, CI, CM, GA, GN, GQ, GW, ML, MR, NE, SN, TD, TG).

添付公開書類:

- 国際調査報告書
- 補正書・説明書

2文字コード及び他の略語については、定期発行される各PCTガゼットの巻頭に掲載されている「コードと略語のガイダンスノート」を参照。

明 細 書

焼結方法及び装置

技術分野

本発明は、金属、セラミックス等の被焼結材料の加熱部位を特定位置に限定しながら、被焼結材料と加熱部位とを相対的に移動させることにより直接加圧通電し、短時間で材料を焼結する方法及び装置に関する。本発明は、長尺の棒材や断面が一様とならない焼結体を得るのに好適な製造方法及び装置を提供するものである。

直接通電による加圧焼結法によれば、被焼結材をきわめて高速に昇温できるため、雰囲気加熱による従来の焼結手法と比較して製造時間の大幅な短縮が可能である。

一般に、従来の直接通電による加熱焼結法は、被焼結体の軸方向の両端に通電加熱用の電極を配置して加圧すると同時に加熱する手法が取られている（例えば、特開2000-239707号公報参照）。

しかしながら、このような直接通電による加熱では、通電経路における両者の接触部分での発熱量が、他の被焼結粉末の部位に比べて特に大きくなるため、電極接触面から焼結材料中央部（電極から離れた位置）へ向かって、温度勾配が発生する。

したがって、棒材のように通電経路が長い焼結製品を製造する場合には材料全体を均一な温度で焼結することがきわめて難しいという問題がある。

また、通電経路に対して焼結体の断面が長さ方向に一様とならない部材（すなわち断面積が変化する部材）では、通電経路に垂直な断面の面積差によって電気抵抗が変わるため、発熱量が変化して均一な焼結体を得られないという問題がある。

したがって、従来の直接通電による加圧焼結法では、ある長さ以上を有する棒材ならびに段付の部材など断面が一様でない焼結体を、均一な材質をもつ製品に製造することが難しいという問題があった。

このようなことから、従来の被焼結体の軸方向の両端に通電加熱用の電極を配置して加圧する替わりに、被焼結体の側面に電極を配置し加熱する方法が提案されている（例えば、特開平10-259405号公報参照）。しかし、この場合電極及び焼結体は固定された位置で行われているので、長尺のものを連続的に焼結することはできない。

また、連続的に焼結するという観点からみると、被焼結粉末をロールに挟んで薄板をロール状の電極で通電加熱する提案もある（例えば、特開平9-268302号公報参照）。しかし、この場合薄板を製造することだけに限定され、他の形状の部品を焼結できないという問題がある。

発明の開示

本発明は、かかる事情に鑑み、長尺の棒材又は断面が一様でない焼結体であっても、焼結体の品質が均一であり、焼結性に優れた焼結方法及び装置を提供するものである。

本発明は、棒状又は断面が一様でない焼結体を得るために研究を重ねた結果、被焼結材料の加熱する部分（位置）を制限（限定）し、被焼結材料と通電部とを相対的に順次移動させながら焼結を行うことにより、この目的を達成し得ることを見いだした。

すなわち、本発明は、上記知見に基づき、

1. 筒状の成形空間を有する型内で粉末を直接通電加圧焼結する方法において、通電部分と被焼結部位とを相対的に移動させながら連続的に焼結することを特徴とする焼結方法

2. 筒状の型内に配置した焼結粉末材料を型の端部から加圧するとともに、型の周囲に該型の長さ方向に移動可能な電極を配置し、焼結粉末材料に通電加熱して焼結することを特徴とする上記1記載の焼結方法

3. 焼結粉末材料を型の両端部から加圧することを特徴とする上記2記載の焼結方法

4. 型の周囲に密着しかつ一軸上で自由に動く空間部を有する電極の接続端子板を設け、該接続端子板によって通電部位を移動させて焼結することを特徴とする上記1～3のいずれかに記載の焼結方法

5. 固定した筒状のダイスの周囲に固定電極を配置し、該ダイス内に焼結粉末材料を装入して通電加熱焼結すると共に、ダイスの一方から原料粉末を押圧し、かつそれによって焼結された焼結体をダイスの他方から押出して順次焼結することを特徴とする上記1記載の焼結方法

6. 焼結粉末材料を一方向に焼結することを特徴とする上記1～5のいずれかに記載の焼結方法

7. 長尺の焼結粉末材料を焼結することを特徴とする上記1～6のいずれかに記載の焼結方法

8. 加熱部位を設定しながら断面が一様でない材料を焼結することを特徴とする上記1～7のいずれかに記載の焼結方法を提供する。

本発明は、また上記知見に基づき、

9. 通電部分と被焼結部位とを相対的に移動させながら筒状の成形空間を有する型内で粉末を直接通電加圧焼結する装置において、型と被焼結部位を順次移動させる位置制御が可能な昇降ラムを備えていることを特徴とする焼結装置

10. 筒状の型内に配置した焼結粉末材料を型の一端部から加圧する荷重制御可能な加圧ラムを備えていることを特徴とする上記9記載の焼結装置

- 1 1. 型の周囲に配置した通電用電極を押圧するか又は通電板を介して押圧する電極ラムを備えることを特徴とする上記 9 又は 1 0 記載の焼結装置
 - 1 2. 焼結粉末材料を一方向に焼結することを特徴とする上記 9 ~ 1 1 のいずれかに記載の焼結装置
 - 1 3. 長尺の焼結粉末材料を焼結することを特徴とする上記 9 ~ 1 2 のいずれかに記載の焼結装置
 - 1 4. 加熱部位を設定しながら断面が一様でない材料を焼結することを特徴とする上記 9 ~ 1 3 のいずれかに記載の焼結装置
- を提供する。

図面の簡単な説明

図 1 は、本発明の原料を固定して電極を移動させて長尺の焼結体を製造する方法に使用する装置の一例を示す概略説明図、図 2 は、本発明の、電極及びダイスを固定して焼結用粉末原料を移動させて長尺の焼結体を製造する方法に使用する装置の一例を示す概略説明図、図 3、本発明の、長尺の焼結体を製造するために使用する装置の一例を示す概略説明図、図 4 は、電極接続端子板を介して通電したときの型の温度分布測定方法を示す説明図、図 5 は、電極接続端子板を介した通電時の温度分布測定結果を示す図、図 6 は、実施例 2 で使用した焼結方法の装置の概要を示した図、図 7 は、実施例 2 の焼結条件において、熱電対 1 2 が存在する位置の加熱部の断面図、図 8 は、加圧軸から通電経路を分離して加熱を行ったときの型（シリンダ）の温度変化を示す図、図 9 は、実施例 2 により得られたアルミニウム焼結品の密度に及ぼす焼結温度の影響について示した図、図 1 0 は、通電経路すなわち加熱部位を動かしながら焼結する方法の概略を示す図、図 1 1 は、実施例 4 に示す段付き部品の焼結例を示す断面概略説明図である。

また、図12は、径が変更される部品（テーパ部品）の焼結例を示す断面概略説明図、図13は、本発明の静止ステージとスペーサを使用して長尺の焼結体を製造するために使用する装置の一例を示す概略説明図、図14は、図13においてスペーサを2枚使用して長尺の焼結体を製造する様子を示した概略説明図、図15は、図14においてスペーサを4枚追加使用して長尺の焼結体を製造する様子を示した概略説明図、図16は、図15の焼結後、部分的に焼結した型を反転させて最後の焼結を行う長尺の焼結体を製造する様子を示した概略説明図である。

発明の実施の形態

本発明においては、公知の通電加圧焼結法を基に、従来は被焼結材料と焼結空間を備えた型とを一体として全体的に加熱していたものを、通電部分を型の特定位置に限定し、被焼結部位と加熱部分とを相対的に移動させながら一方向へ連続的に焼結していくことによって、焼結品質が良好な棒状又は断面が一様でない焼結部材を製造する方法を開発した。

原料を固定して電極を移動する場合を図1に、電極を固定して原料を移動させる場合を図2にそれぞれ概略を示す。

図1に示すように、原料を固定して電極側を移動する場合には、まず加熱したい部分に相当する厚みをもつ電極接続端子板（可動電極）1を、原料粉末2充填用の筒形の型（シリンダ）3の外壁に密着させ、かつ一軸（筒形の型の）上で自由に動くように配置する。

一方、充填された焼結用粉末2は、型の内部でパンチ4により両端から加圧される。符号5は加圧盤である。この状態で、粉末を加圧しながら可動電極1に通電し、所望の温度および速度となるように制御しながら電極1を移動させる。これによって、棒状若しくは断面が一様でない焼結体を得られる。

一方、図2に示すように、焼結用原料2を移動する場合には、電極1に接続したダイス6に通電し、所望の温度に制御したところで原料粉末2をプッシュロッド10により加圧し送り込む。

このとき、出口側には回転抵抗をもったロール7や内径を通電するダイス6よりも若干小さくした2次ダイス的なもの（図示せず）などを設置することにより、焼結品9の進行に対して抵抗が生ずる措置を講じて、原料粉末を加圧する。

以上の方法によって、焼結品の均一性に優れた棒状若しくは断面が一樣でない焼結製品を得ることができる。

また、本発明の装置は、図3に示すように、被焼結粉末29を充填する筒状の成形空間を有する型23を有し、該型23の成形空間の内径と同寸法の外形を有するパンチ24、25を型23の両端部（上下端部）に配置し、このパンチ24により型内の被焼結粉末29を押圧する構造とすることができる。

下パンチ25は通常固定式であり、上パンチ24によってより型内の被焼結粉末29を押圧する（負荷を与える）構造であるが、下パンチ25を移動する構造とすることもできる。上パンチ24は加圧用ラム21により加圧する。図3に示すように、加圧盤33を介して加圧用ラム21により加圧する構造とすることもできる。

下パンチ25は移動可能な昇降ステージ34を介して昇降用ラム22に支持されている。昇降ステージ34は筒状の成形空間を有する型23を支持する構造とし、その昇降によって成形空間を有する型23の高さを調節する。

型23内の被焼結粉末に通電加熱する電極28は、水平方向に移動できるように設計されている。これは電源からの通電装置の機構を複雑にしないために必要である。

さらに、電極 28 の通電部を型に押圧する電極加圧ラム 30 を備える。図 1 に示すように、左右に一对の電極加圧ラム 30 を有する。電極 28 は型 23 に対して通電板 26 を介して押圧する構造とすることができる。

この通電板 26 は、焼結用原料粉末 29 の加熱領域 27 に相応する幅を有している。通電板 26 を持たずに直接電極 28 を使用して通電する場合は、電極 28 そのものが同様の幅を持つように設計する。

図 3 において、通電板 26 は左右から型を挟む構造となっているが、これに替えて、型 23 の長手方向に自由に移動でき、かつ型 23 に密着するリング通電リングを用いることもできる。この場合も、同様に焼結用原料粉末 29 の加熱領域に相応する幅を有している。

上記の装置において、筒状の成形空間を有する型 23 内に粉末 29 を装填し、さらに昇降ステージ 34 を一旦固定して高さ位置を調節した後、型 23 の上端部から加圧する上パンチ 24 により原料焼結粉末 29 を押圧する。

一方、通電用電極 28 の位置を原料焼結粉末 29 の焼結部分に位置合わせして上下の位置を設定すると共に通電を開始する。通電焼結は短時間で実施される。長尺の棒状材を焼結する場合、ステージ位置の調整は段階的に又は連続的に行うこともできる。また通電を行いながら又は通電を断続させてステージ位置を調整するもできる。

すなわち、ステージ位置を段階的に又は連続的に任意に調節し、また同時に通電を行いながら又は通電を断続させて、型 23 の一端部から加圧するパンチ 24 により原料焼結粉末 29 を押圧し焼結を行うことができる。

これによって、長尺の棒材であっても、型 23 の上端部から被焼結部位を順次移動させながら、段階的に順次（連続的に）焼結することができる。

また、自由に設定可能なステージ昇降ラム 2 2 の位置に連動させながら、電極 2 8 に通電する電流及び加圧ラム 2 1 による負荷を調節することにより、長尺材の任意の位置を任意の温度に、加圧力を制御しながら焼結することができる。

また、被焼結材料における断面形状（電気抵抗）が変化しても、加熱領域を小さくすれば形状変化に伴う各位置での発熱量の差の絶対値は小さくなる。したがって、焼結の良否に影響を及ぼさない程度まで加熱領域を決定する通電板 2 6 の厚み t を十分薄くすれば、断面が一様でない部材でも良好に焼結することができる。

以上のように、焼結粉末原料 2 9 の部分ごとに、電気抵抗に合わせたきめ細かく電流値の制御が可能である。

本焼結方法は、焼結粉末材料 2 9 を一方向に焼結することが可能であり、上記のように、長尺の焼結粉末材料 2 9 を焼結することも容易にできる特徴を有する。また、加熱部位を設定しながら断面が一様でない材料を焼結すること、例えば小径部と大径部を有する棒状体、即ち段差のある棒状体も容易に焼結することができる。

すなわち本発明は、比較的簡単な装置構造により、長尺又は異形の棒状材を容易に焼結することができる著しい特徴を有している。

実施例

次に、実施例により本発明をさらに詳細に説明するが、本発明はこれらの例によってなんら限定されるものではない。すなわち、本発明の技術思想の範囲で、本実施例以外の態様あるいは変形を全て包含するものである。

(実施例 1)

図 4 に示すように、原料粉末となるアルミニウムを充填した型に厚さ $t = 10.0$ mm のグラファイト製電極接続端子板 11 を取り付け、これに通電したときの接続端子板 11 からの距離に対する温度分布を測定した。

実施例 1 により測定した温度分布の結果を図 5 に示す。電極接続端子板 11 から離れるにつれ温度は低下することがわかる。この結果から、本発明によって、任意の限られた領域のみを焼結温度まで加熱できることが分かる。

被焼結材料における断面形状（電気抵抗）が変化しても、加熱領域を小さくすれば形状変化に伴う各位置での発熱量の差の絶対値は小さくなる。したがって、焼結の良否に影響を及ぼさない程度まで加熱領域を決定する電極接続端子板 11 の厚み t を十分薄くすれば、断面が一様でない部材でも良好に焼結することができる。

また、電極接続端子板 11 からはずれる領域では発熱が生じないため、端子板でカバーされた部分の温度よりも高くなることはなく、原料が過熱したりあるいは溶解したりすることはない。

(実施例 2)

図 5 に示すように、外径 $\phi 30$ mm、内径 $\phi 15$ mm、長さ $L = 160$ mm のグラファイト製シリンダ型の中に、平均粒径 $20 \mu\text{m}$ のアルミニウムを 3.82 g 充てんし、長さ 80 mm のグラファイト製パンチで上下から押さえる。

このシリンダに、中央に $\phi 30$ mm の穴をあけた一辺の長さが 70 mm で厚さ、 $t = 10.0 \sim 13.2$ mm のグラファイト製の電極接続用端子板（穴あき角板）11 を側壁に密着するように嵌め込む。熱電対 12 が存在する加熱部の断面図を図 7 に示す。

この場合、電極接続用端子板（穴あき角板）11の材質をシリンダと同質の材料を使用する。これによってシリンダまで電流が流れ、さらにシリンダ内の原料粉の電気抵抗が小さい場合には、原料粉が通電により加熱される。また、原料粉の電気抵抗が大きい場合はシリンダが発熱し、原料粉が間接的に加熱され焼結される。

なお、電極接続用端子板11を分割してシリンダに密着させてシリンダ又はその中にある粉末に通電して加熱する方法を採ることもできる。特に通電加熱方法に制限されず、いずれの方法も使用することができる。

端子板11には電極1を取り付け、加圧軸とは垂直方向に通電できるようにする。また、型（シリンダ）3中央部には電極接続用端子板（角板）を貫通して深さ7mmの穴をあけ、熱電対12を差し込むことによって温度の制御およびモニタリングに利用した。

上記準備を行った後、約10kNの荷重で加圧しながら、電極間に通電することによって型（シリンダ）中央部を580°C～640°Cまで加熱し、焼結を行った。

上記実施例2における型（シリンダ）の温度変化について測定した結果の一例を図8に示す。実線で示した設定温度（制御用熱電対に対応）に対し、被焼結材料をはさんだ反対側の温度もほぼ一致していることがわかる。

すなわち、型（シリンダ）にはめ込んだ電極接続用端子板11を介して通電を行った場合でも、被焼結材2を所望の温度に制御できることが分かる。

また、実施例2により得られたアルミニウム焼結品の密度について調べた結果を図9に示す。

この図9ら焼結温度の上昇とともに密度は高くなり、640°Cでほぼ緻密化することがわかる。この結果より、通電経路を加圧軸から分離しても良好な焼結体を得られることが明らかである。

電極を接続した端子板は型（シリンダ）にはめ込んであるだけなので、シリンダ長手方向に対して自由に移動させることができる。したがって、端子板を動かしながら焼結を実行すれば、長尺の均質な焼結体を製造することができ、本発明を遂行することができる。

（実施例 3）

図 10 に示すように、実施例 2 に示した焼結手法に準じ、アルミニウムを 9.54 g 充てんし、グラファイト製端子板を 1 番の位置から 3 番の位置まで順次動かしながら、それぞれの位置で通電加熱し焼結を行った。

実施例 3 により得られたアルミニウム焼結品の密度について調べたところ、相対密度で 99% 以上の値が示された。移動する距離を長くすれば、さらに長い製品の製造も可能である。よって、本方法により、緻密性に優れた棒状の焼結品を製造できることが明らかである。

次に、加熱部位を設定しながら断面が一様でない材料を焼結する一例として、図 11 に示すような段付き部品の焼結を考えると、この例は径の大きい部分と径の小さい部分からなる段付きの焼結品を焼結する場合であり、まず大径部分 13 の焼結を行う場合には、電極接続用端子板 11 を原料粉末の大径部分 13 に設置する。この場合、電極接続用端子板 11 が小径部分 14 の原料粉末に掛からないようにする。

通電領域は図 11 の上方の図に示すように、斜線で示す加熱領域 15 である。これによって大径部分 13 に位置する粉末は加熱され焼結する。

次に、電極接続用端子板 11 を小径部分 14 に移動させ、同様に通電加熱し焼結する。通電加熱部は図 11 の下方の図における中央加熱領域 16 である。この場合、電極接続用端子板 11 は大径部分 13 に掛からないようにする。

1 2

それぞれの位置で、電気抵抗に合わせた通電を独立して行うことができる。これによって、段付き部分でも均一に通電焼結できる。なお、電極接続用端子板 1 1 の移動中は、通電を停止しても良いし、また保温程度の電流を流しても良い。これは任意に設定できる。

また、図 1 2 に示すように、テーパ部を有する材料であっても、加熱領域を決定する電極接続端子板 1 1 の厚み t を発熱量の差が焼結の良否に影響を及ぼさない程度まで十分薄くすることにより、良好な焼結品を製造することが可能となる。

(実施例 4)

図 1 3 に示すように、直径 $\phi 15$ mm の穴をあけた外寸 40 mm 角、長さ $L = 100$ mm のグラファイト製シリンダ型 3 に対し、長さ 10 mm のパンチ 5 をシリンダ 3 の下端からはみ出さないように差し込み、平均粒径 20 μ m のアルミニウム粉末 9 を 26.0 g 充てんして焼結試験用のサンプルを準備した。

このサンプルをシリンダ 3 の下端から電極 8 の中心までの距離が 80 mm となるよう高さを調整してステージ上に立て、電極 8 の中央に取り付けた高さ 30 mm \times 幅 40 mm の通電板 6 で挟んだ。

シリンダ 3 上部に長さ 40 mm のパンチ 4 を取り付け、900 kgf の荷重で圧粉した。この状態で電極 8 間に通電し 650 $^{\circ}$ C まで加熱した。なお、温度制御に際し、シリンダの下端から 80 mm の高さにある側面中央にあけた深さ 12.0 mm の穴に差し込んだ熱電対により温度測定を行った。

続いて、図 1 4 に示すように、ステージ上に厚さ 10 mm のスペーサを 2 枚おき、シリンダの位置を 20 mm 上げると同時に、熱電対の位置を 20 mm 下げ(電極の中心線上)、上記と同様の手順により 2 回目の加熱を行った。

これを続いて2回繰り返し、合計4回の加熱を行って棒状焼結品とした。なお、4回目の加熱については、図16に示すように、使用した装置におけるチャンバ寸法の関係で、ステージ上に60mm分のスペーサを挿入することができなかつたためシリンダを上下反転させて行った。

この実施例により、長さ約55mmのアルミニウム焼結品を得ることができた。この焼結品の密度について調べたところ、相対密度で99.7%という値が得られた。

この結果は、焼結品の密度として十分な数値を示すものであり、本発明によって良好な棒状の焼結品が得られることが確認できた。なお、必要に応じて、図15のように、スペーサ4枚を追加使用することも可能である。

装置のスケールアップを図り、型（シリンダ）3をより長く動かせるようにすれば、加熱の回数を増やすことによってさらに長い焼結品を製造することができる。

また、加熱領域を小さくとり、部分ごとの電気抵抗にあわせた電流値の制御を行えば、断面形状が変化しても一定の温度で焼結することが可能である。したがって、本発明により良好な長尺物ならびに断面形状が一様でない部材の焼結による製造が可能である。

なお、実施例ではアルミニウムについてのみ行ったが、アルミニウム材料に制限されるものではない。他の金属やセラミックスなどの粉末にも十分適用できる。

産業上の利用可能性

本発明は、原料と電極とを相対的に移動させながら焼結する方法を提案するものであり、製品全体を一度に焼結する必要がないため加熱する領域を小さくすることができるという効果がある。また、型に取り付けた電極接続端子板を通して通電するので、電極接続端子板の厚さに相当する部分にだけ発熱が生ずる。したがって、電極接続端子板の厚みを被焼結材料の断面が一様である範囲にまで薄くすれば、その位置における被焼結材料の発熱は均一となる。

これにより、焼結時の温度むらが抑制され、品質に優れた長尺焼結体又は断面形状が一様でない部材の焼結体の製造が可能となる著しい効果を有する。

また、原料粉末を逐次供給する方法を適用することによって、棒材の連続的な製造が可能となる。その結果、従来のバッチ的生産手法と比べて、焼結部材にかかる生産性の大幅な向上が期待できるという優れた効果を有する。

請 求 の 範 囲

1. 筒状の成形空間を有する型内で粉末を直接通電加圧焼結する方法において、通電部分と被焼結部位とを相対的に移動させながら連続的に焼結することを特徴とする焼結方法。
2. 筒状の型内に配置した焼結粉末材料を型の端部から加圧するとともに、型の周囲に該型の長さ方向に移動可能な電極を配置し、焼結粉末材料に通電加熱して焼結することを特徴とする請求の範囲第1項記載の焼結方法。
3. 焼結粉末材料を型の両端部から加圧することを特徴とする請求の範囲第2項記載の焼結方法。
4. 型の周囲に密着しかつ一軸上で自由に動く空間部を有する電極の接続端子板を設け、該接続端子板によって通電部位を移動させて焼結することを特徴とする請求の範囲第1項～第3項のいずれかに記載の焼結方法。
5. 固定した筒状のダイスの周囲に固定電極を配置し、該ダイス内に焼結粉末材料を装入して通電加熱焼結すると共に、ダイスの一方から原料粉末を押圧し、かつそれによって焼結された焼結体をダイスの他方から押出して順次焼結することを特徴とする請求の範囲第1項記載の焼結方法。
6. 焼結粉末材料を一方向に焼結することを特徴とする請求の範囲第1項～第5項のいずれかに記載の焼結方法。
7. 長尺の焼結粉末材料を焼結することを特徴とする請求の範囲第1項～第6項のいずれかに記載の焼結方法。
8. 加熱部位を設定しながら断面が一様でない材料を焼結することを特徴とする請求の範囲第1項～第7項のいずれかに記載の焼結方法。

9. 通電部分と被焼結部位とを相対的に移動させながら筒状の成形空間を有する型内で粉末を直接通電加圧焼結する装置において、型と被焼結部位を順次移動させる位置制御が可能な昇降ラムを備えていることを特徴とする焼結装置。

10. 筒状の型内に配置した焼結粉末材料を型の一端部から加圧する荷重制御可能な加圧ラムを備えていることを特徴とする請求の範囲第9項記載の焼結装置。

11. 型の周囲に配置した通電用電極を押圧するか又は通電板を介して押圧する電極ラムを備えることを特徴とする請求の範囲第9項又は第10項記載の焼結装置。

12. 焼結粉末材料を一方向に焼結することを特徴とする請求の範囲第9項～第11項のいずれかに記載の焼結装置。

13. 長尺の焼結粉末材料を焼結することを特徴とする請求の範囲第9項～第11項のいずれかに記載の焼結装置。

14. 加熱部位を設定しながら断面が一様でない材料を焼結することを特徴とする請求の範囲第9項～第13項のいずれかに記載の焼結装置。

補正書の請求の範囲

[2004年3月12日(12.03.04)国際事務局受理：出願当初の請求の範囲1-4及び9は補正された；出願当初の請求の範囲6及び14は取り下げられた；他の請求の範囲は変更なし。]

1. (補正後)筒状の成形空間を有する型内で粉末を直接通電加圧焼結する方法において、通電部分と被焼結部位とを相対的に移動させながら連続的に焼結する際に、筒状の型内に配置した焼結粉末材料を型の端部から加圧するとともに、型の周囲に該型の長さ方向に移動可能な電極を配置し、焼結粉末材料に通電加熱して焼結することを特徴とする焼結方法。
2. (補正後)筒状の成形空間を有する型内で粉末を直接通電加圧焼結する方法において、通電部分と被焼結部位とを相対的に移動させながら連続的に焼結する際に、型の周囲に密着しかつ一軸上で自由に動く空間部を有する電極の接続端子板を設け、該接続端子板によって通電部位を移動させて焼結することを特徴とする焼結方法。
3. (補正後)筒状の成形空間を有する型内で粉末を直接通電加圧焼結する方法において、通電部分と被焼結部位とを相対的に移動させながら連続的に焼結し、加熱部位を設定しながら断面が一様でない材料を焼結することを特徴とする焼結方法。
4. (補正後)型の周囲に密着しかつ一軸上で自由に動く空間部を有する電極の接続端子板を設け、該接続端子板によって通電部位を移動させて焼結することを特徴とする請求の範囲第1項又は第3項に記載の焼結方法。
5. 焼結粉末材料を型の両端部から加圧することを特徴とする請求の範囲第1項～第4項のいずれかに記載の焼結方法。
6. (削除)
7. 焼結粉末材料を一方向に焼結することを特徴とする請求の範囲第1項～第6項のいずれかに記載の焼結方法。
8. 長尺の焼結粉末材料を焼結することを特徴とする請求の範囲第1項～第7項のいずれかに記載の焼結方法。

9. (補正後) 通電部分と被焼結部位とを相対的に移動させながら筒状の成形空間を有する型内で粉末を直接通電加圧焼結する装置において、型と被焼結部位を順次移動させる位置制御が可能な昇降ラムを備え、加熱部位を設定しながら断面が一様でない材料を焼結することを特徴とする焼結装置。

10. 筒状の型内に配置した焼結粉末材料を型の一端部から加圧する荷重制御可能な加圧ラムを備えていることを特徴とする請求の範囲第9項記載の焼結装置。

11. 型の周囲に配置した通電用電極を押圧するか又は通電板を介して押圧する電極ラムを備えることを特徴とする請求の範囲第9項又は第10項記載の焼結装置。

12. 焼結粉末材料を一方向に焼結することを特徴とする請求の範囲第9項～第11項のいずれかに記載の焼結装置。

13. 長尺の焼結粉末材料を焼結することを特徴とする請求の範囲第9項～第11項のいずれかに記載の焼結装置。

14. (削除)

条約19条に基づく説明書

請求の範囲第1-4項及び第9項を補正し、Yカテゴリーに該当せず特
5 許性を有する発明の内容、すなわち筒型の型の端部から加圧すると共に、
通電加熱用電極を移動可能とし、また断面が一様でない材料を焼結可能と
する構成要件を導入して引用文献との差異を明確にした。また、重複し不
要となった同第6項及び第14項削除した。

文献1（特開昭53-120612）は予め粉体を仮焼結しておく必要
10 があり、また側部から加圧するので焼結時に十分な荷重を加えられず、焼
結体の緻密化はできない。文献2（特開昭63-108191）は押し
の際の自由端がないため連続的な焼結はできず、また作成済みのブロック
の側方押しに制約されるため緻密化も困難である。文献3（特開昭60
-101480）示されるプレスラムは、単なる送り程度の圧力を加える
15 のみで、緻密化は困難である。文献4（特開昭62-248553）は原
材料を一旦熔融させる必要がある、焼結によるプロセスとは全く異なるも
のである。そして、いずれの文献も本発明の構成要件を具備していない。

本発明は、原料と電極とを相対的に移動させながら焼結するもので、製
品全体を一度に焼結する必要がないため加熱する領域を小さくすることが
20 でき、かつ連続製造が可能であるという優れた効果がある。また断面形状
が一様でない部材の焼結体の製造も可能であるという著しい効果を有する。

図1

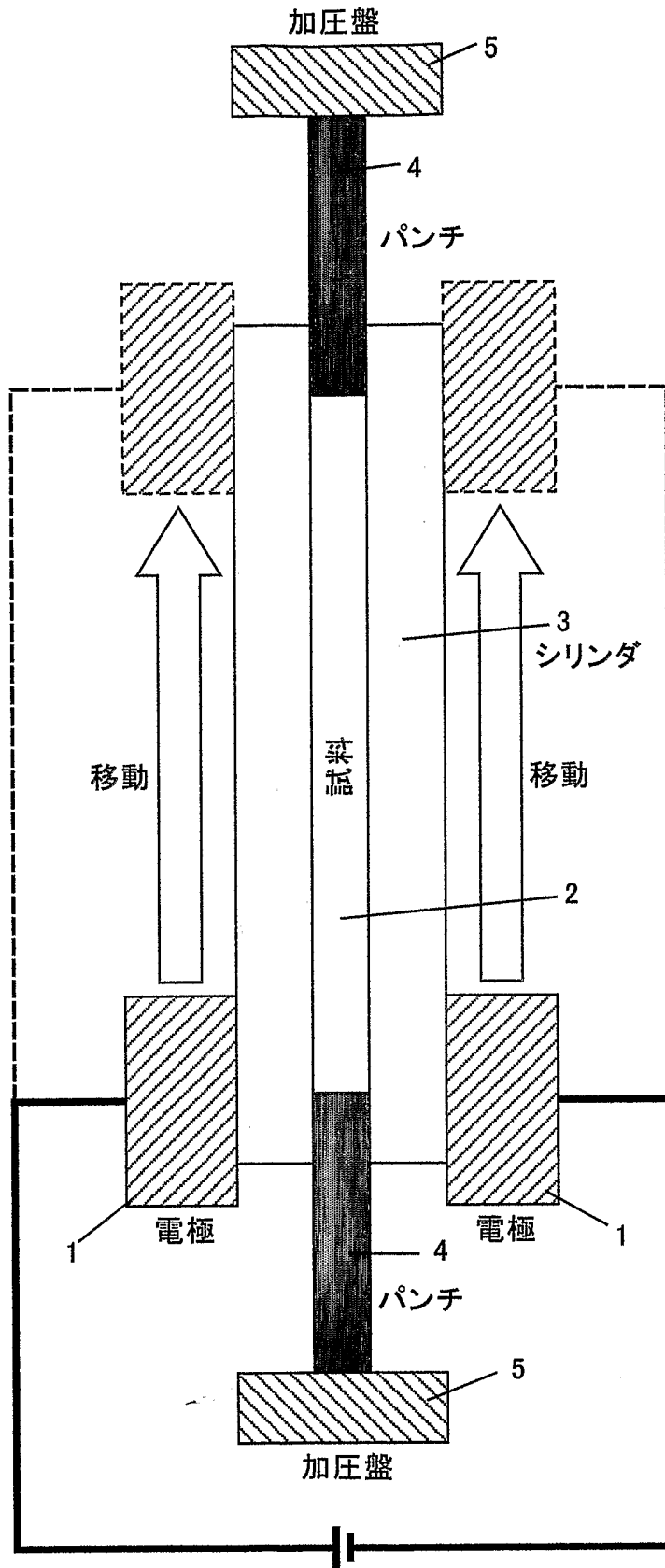


図3

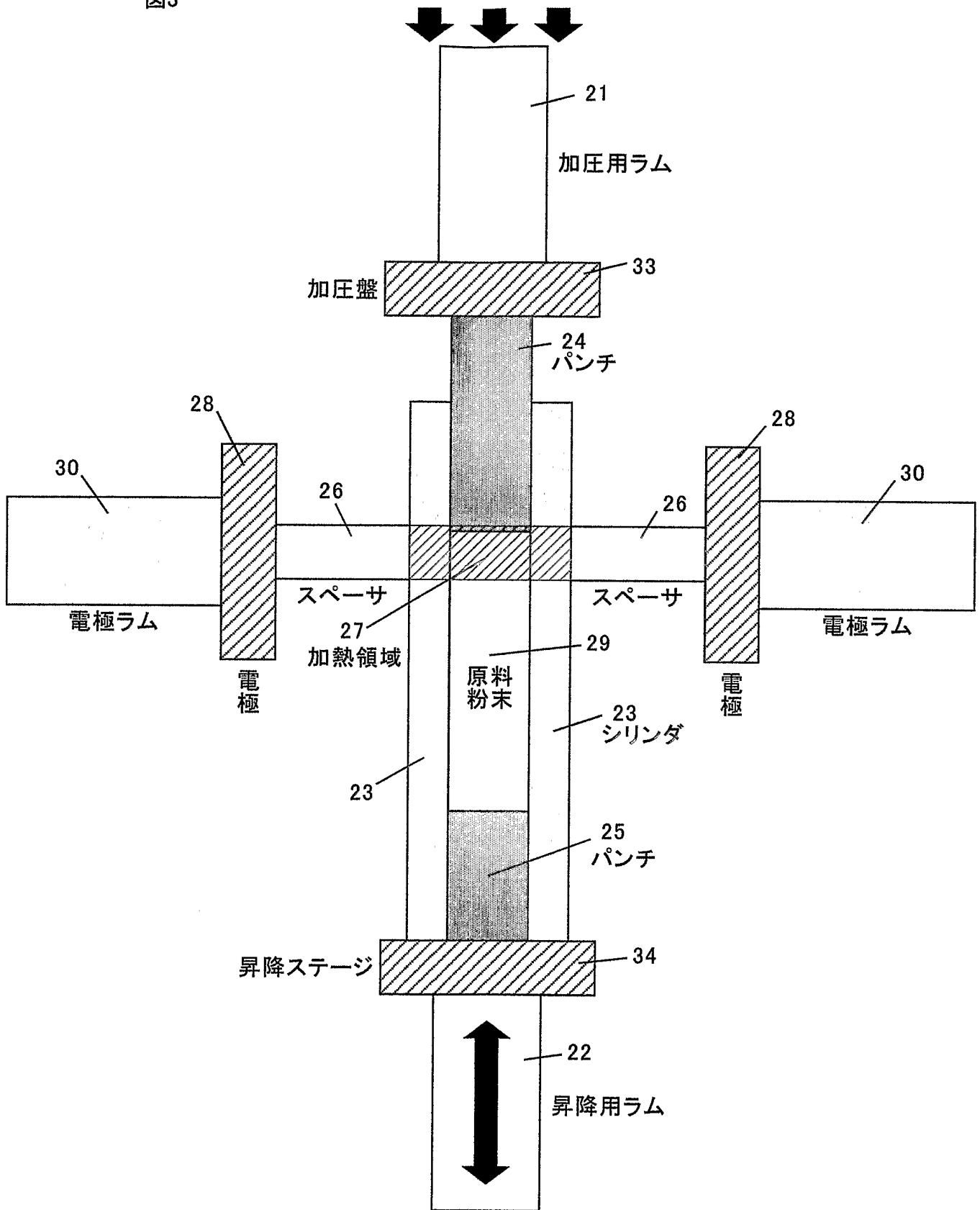


図4

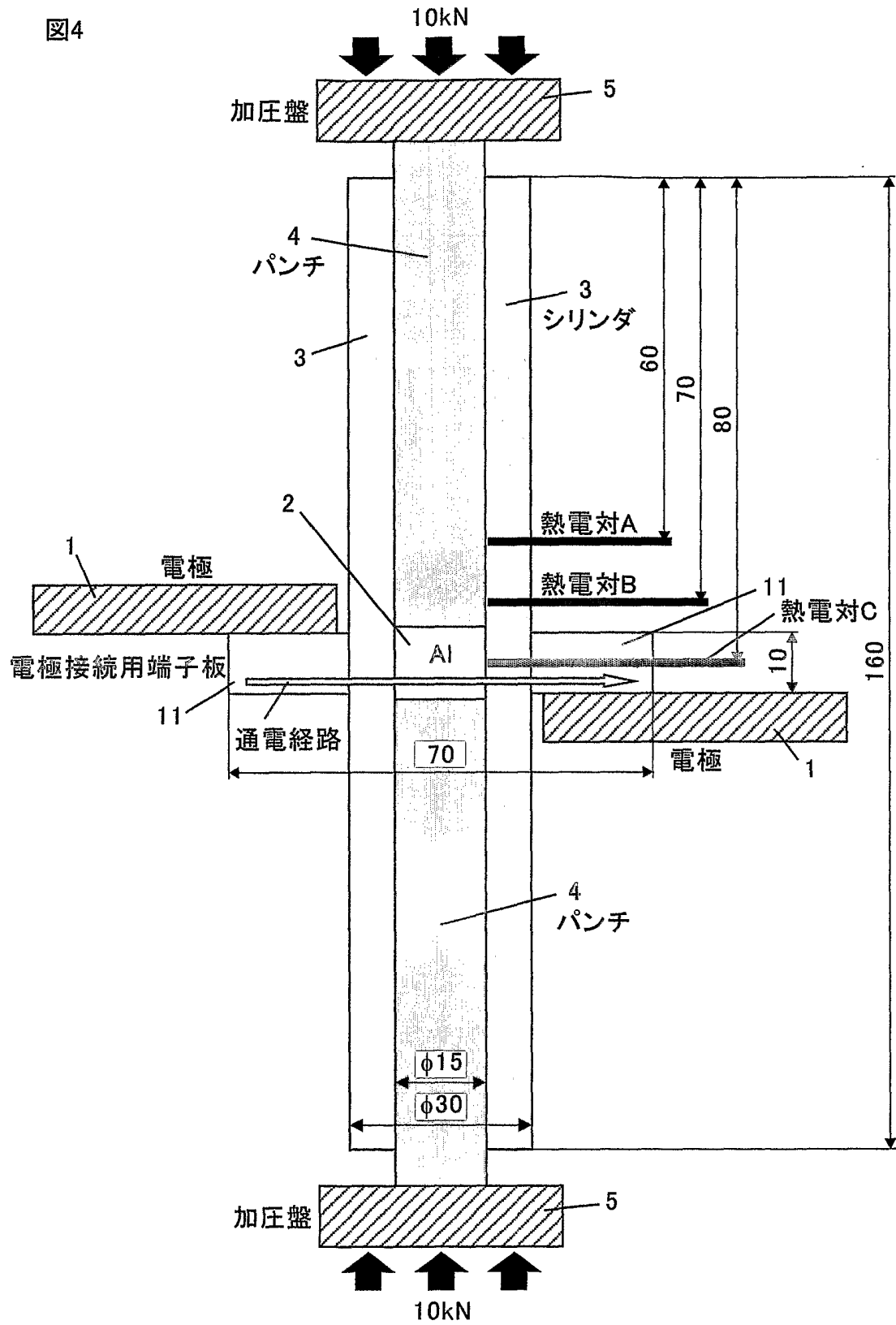


図5

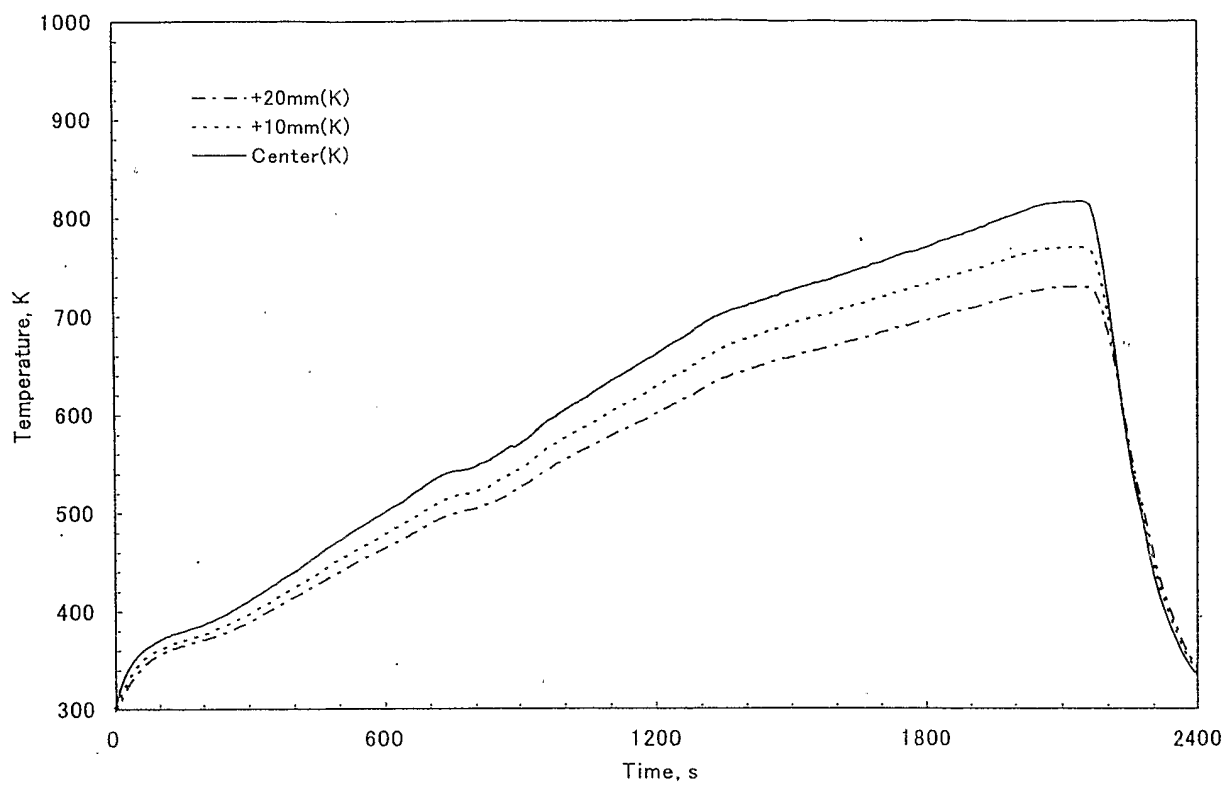


図6

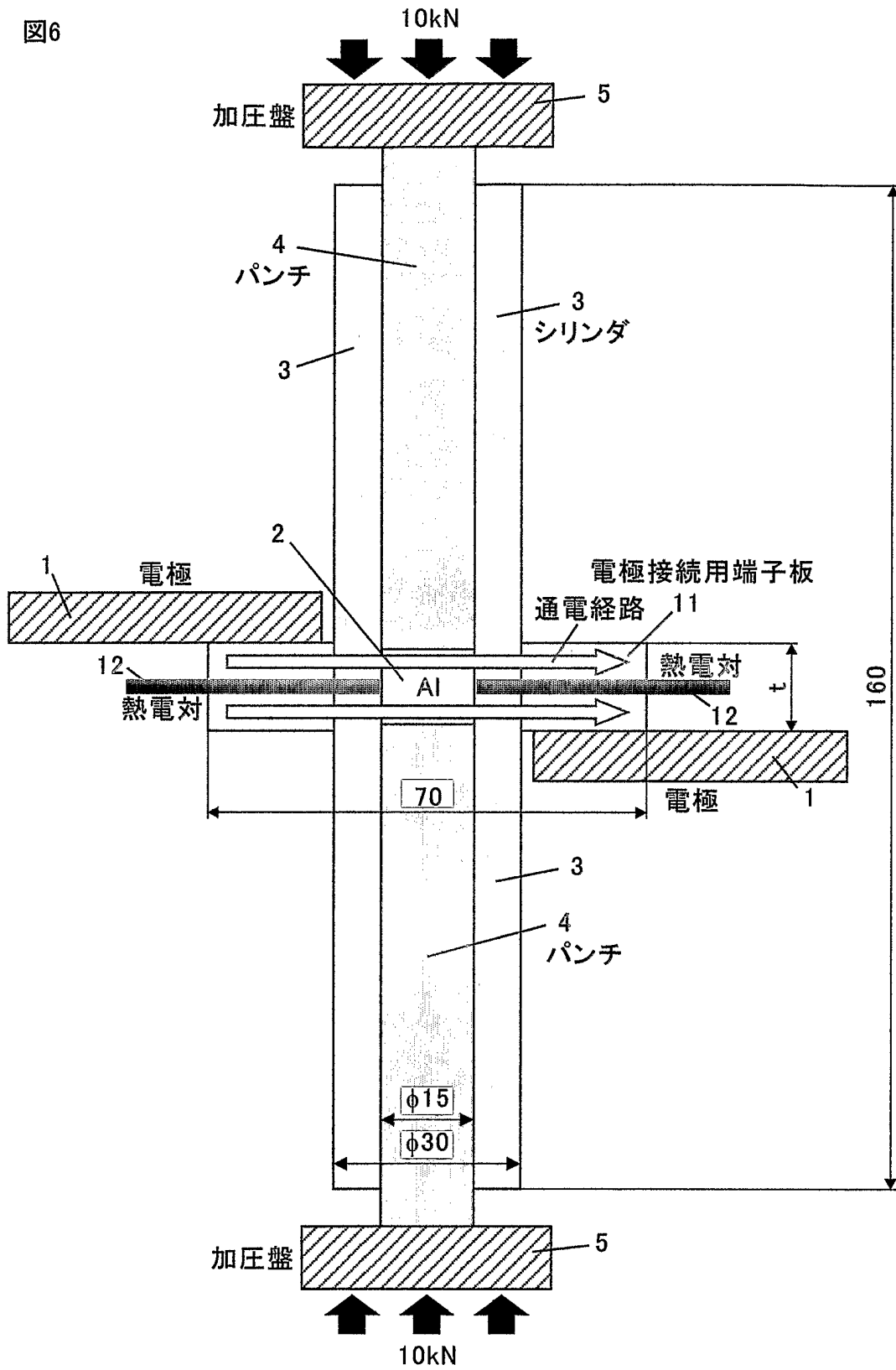


図7

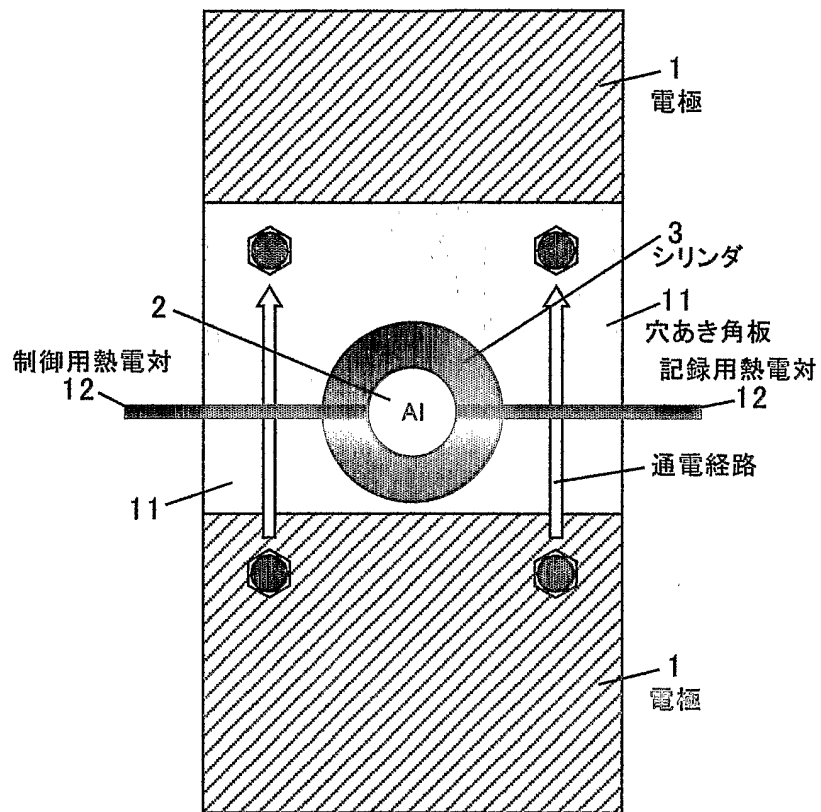


図8

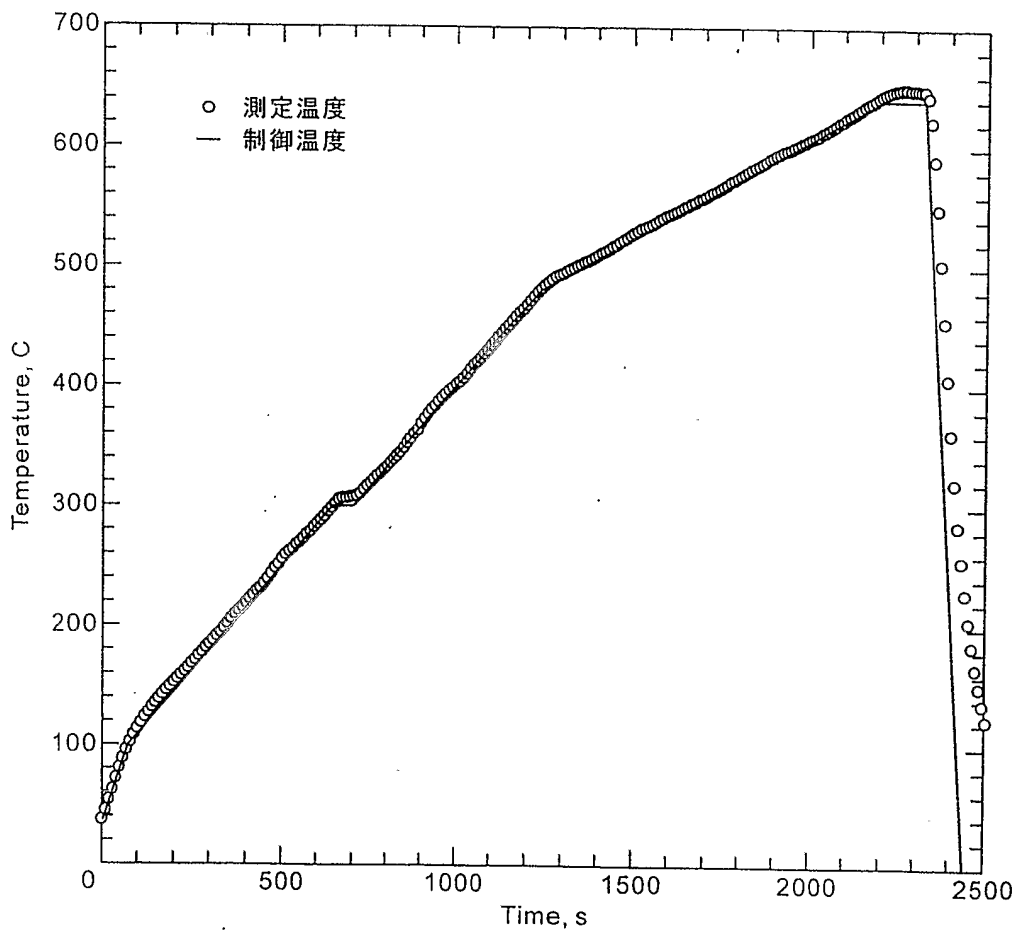
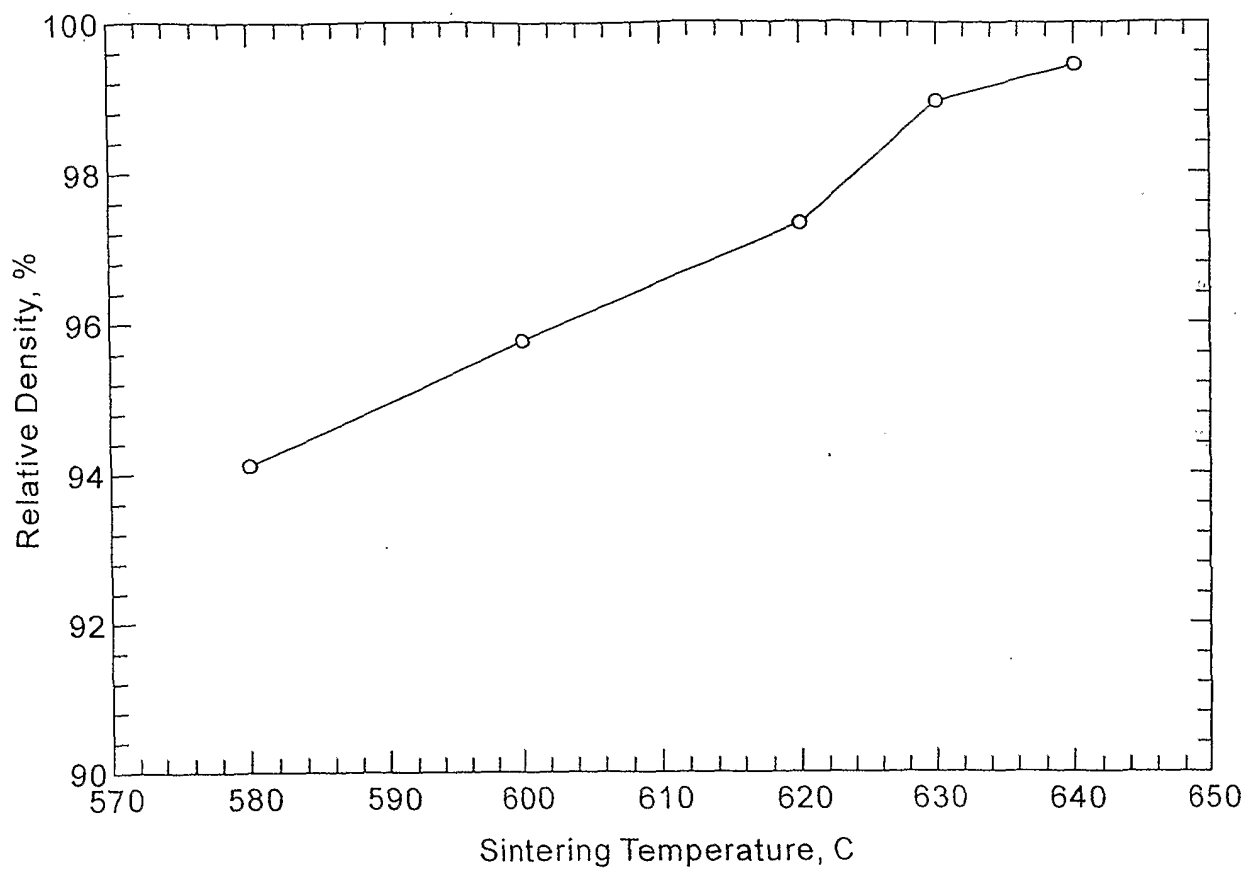


図9



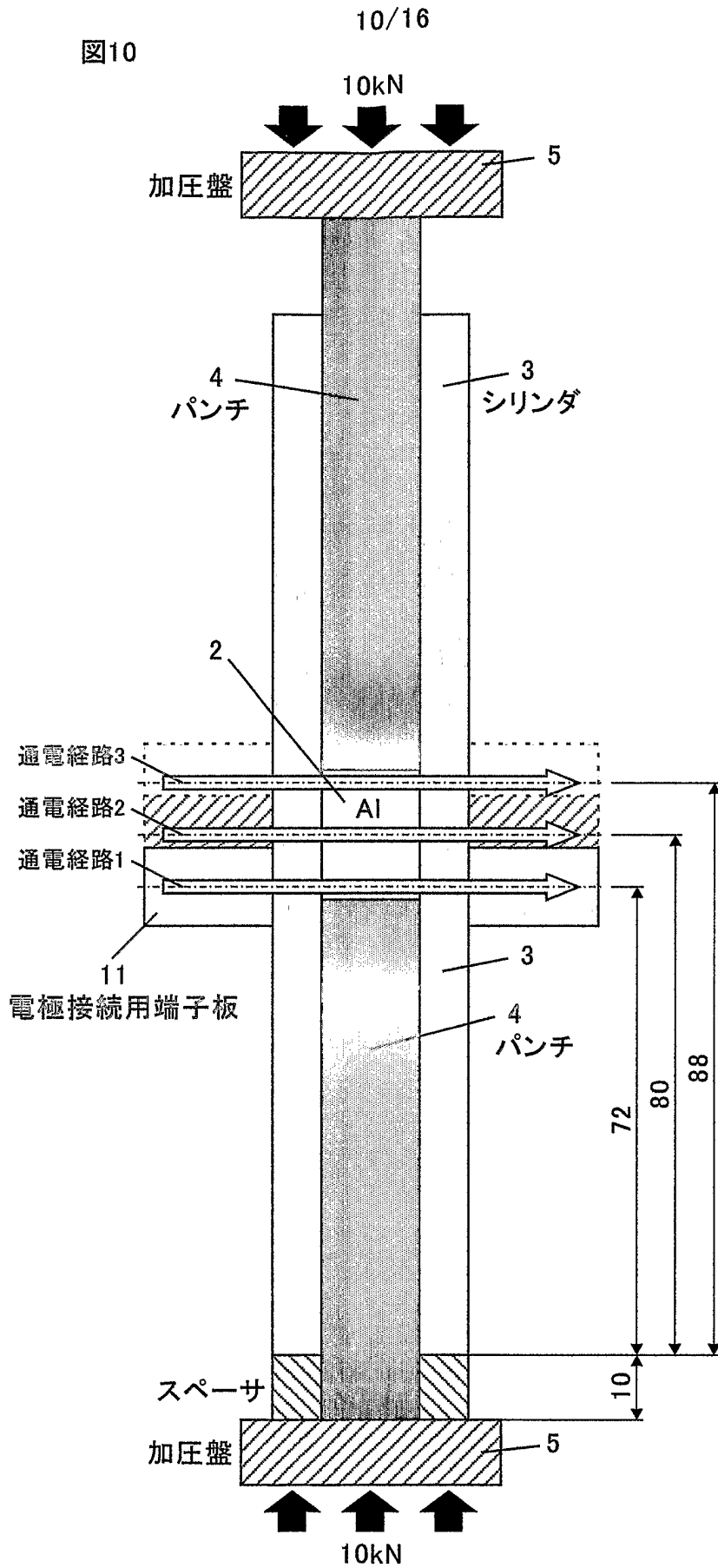
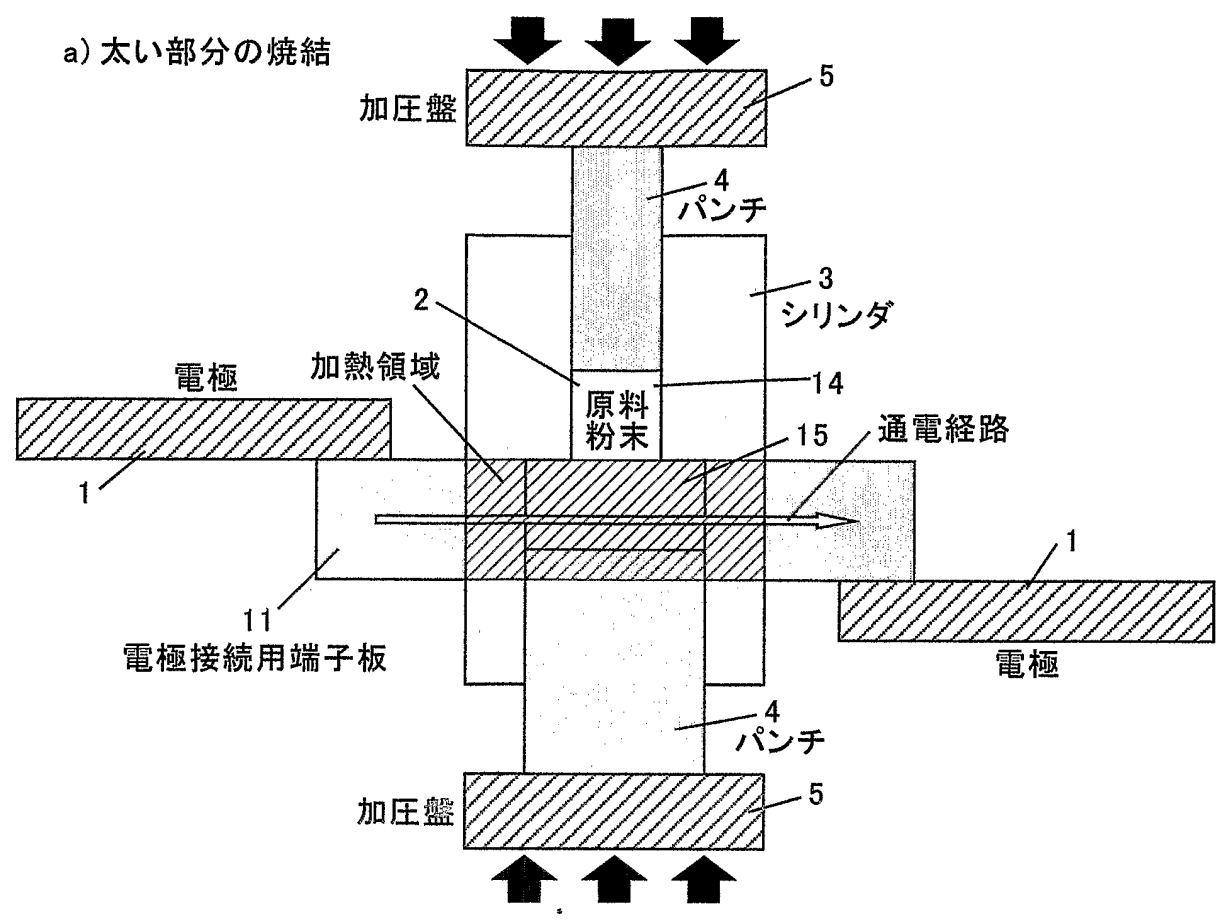


図11

11/16

a) 太い部分の焼結



b) 細い部分の焼結

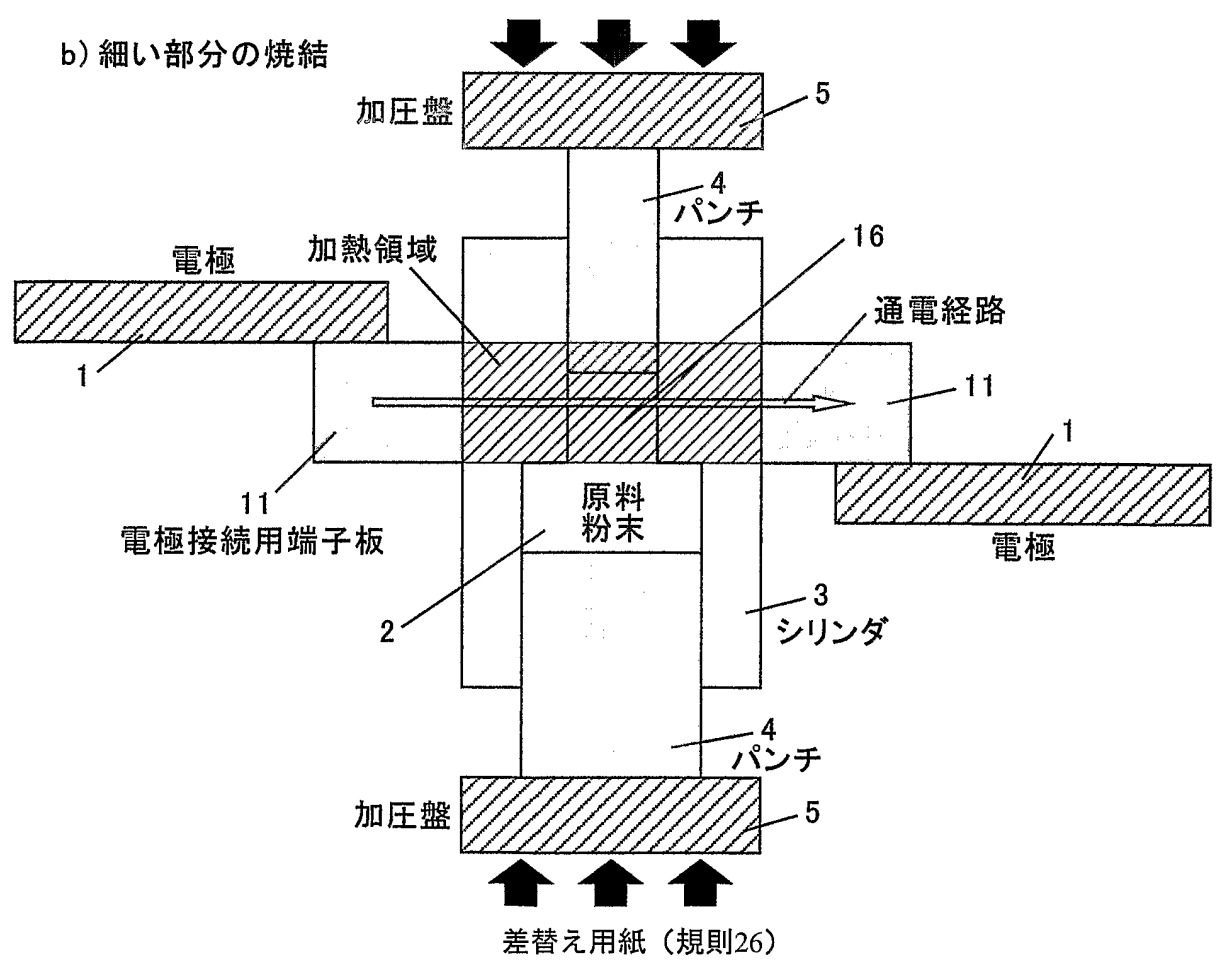
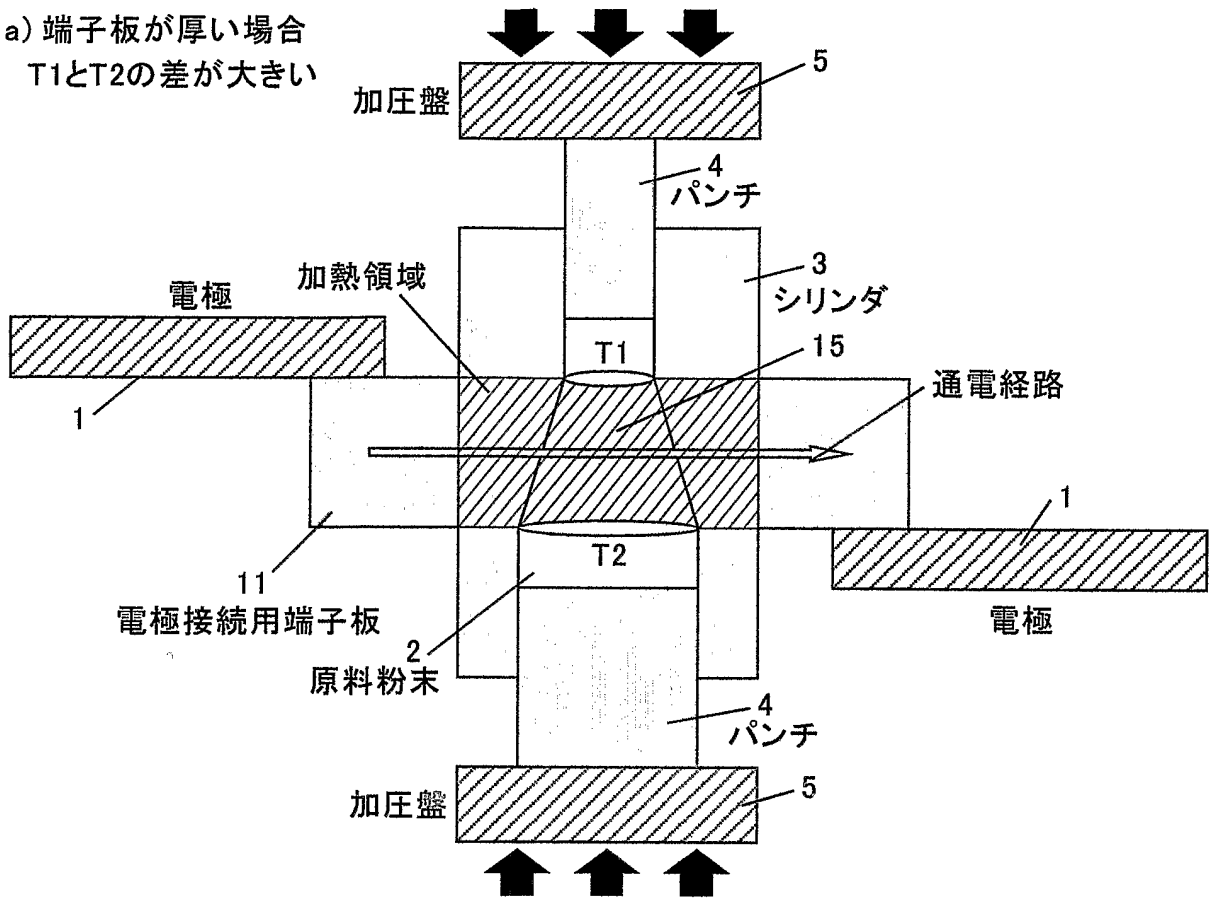


図12

a) 端子板が厚い場合
T1とT2の差が大きい



b) 端子板が薄い場合
T1'とT2'の差は小さい

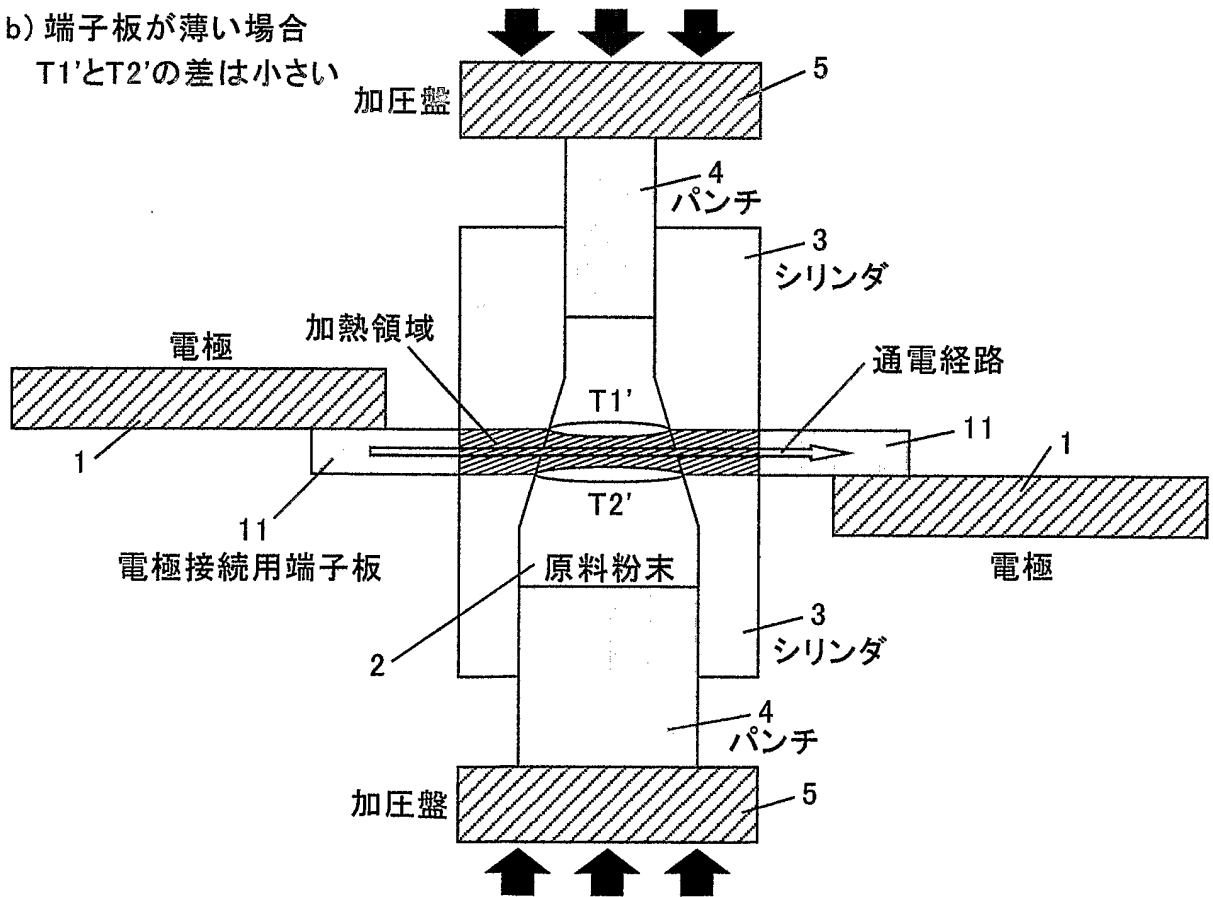


図13

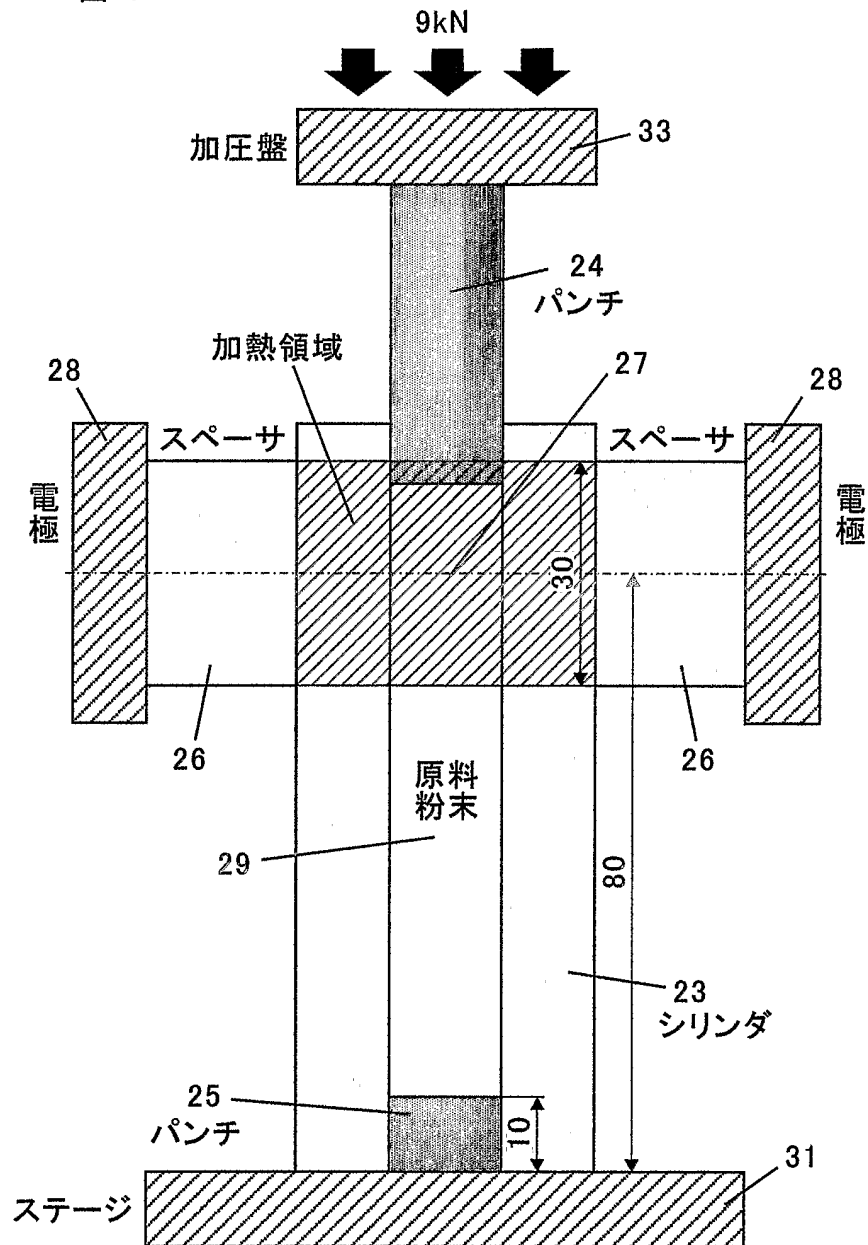


図14

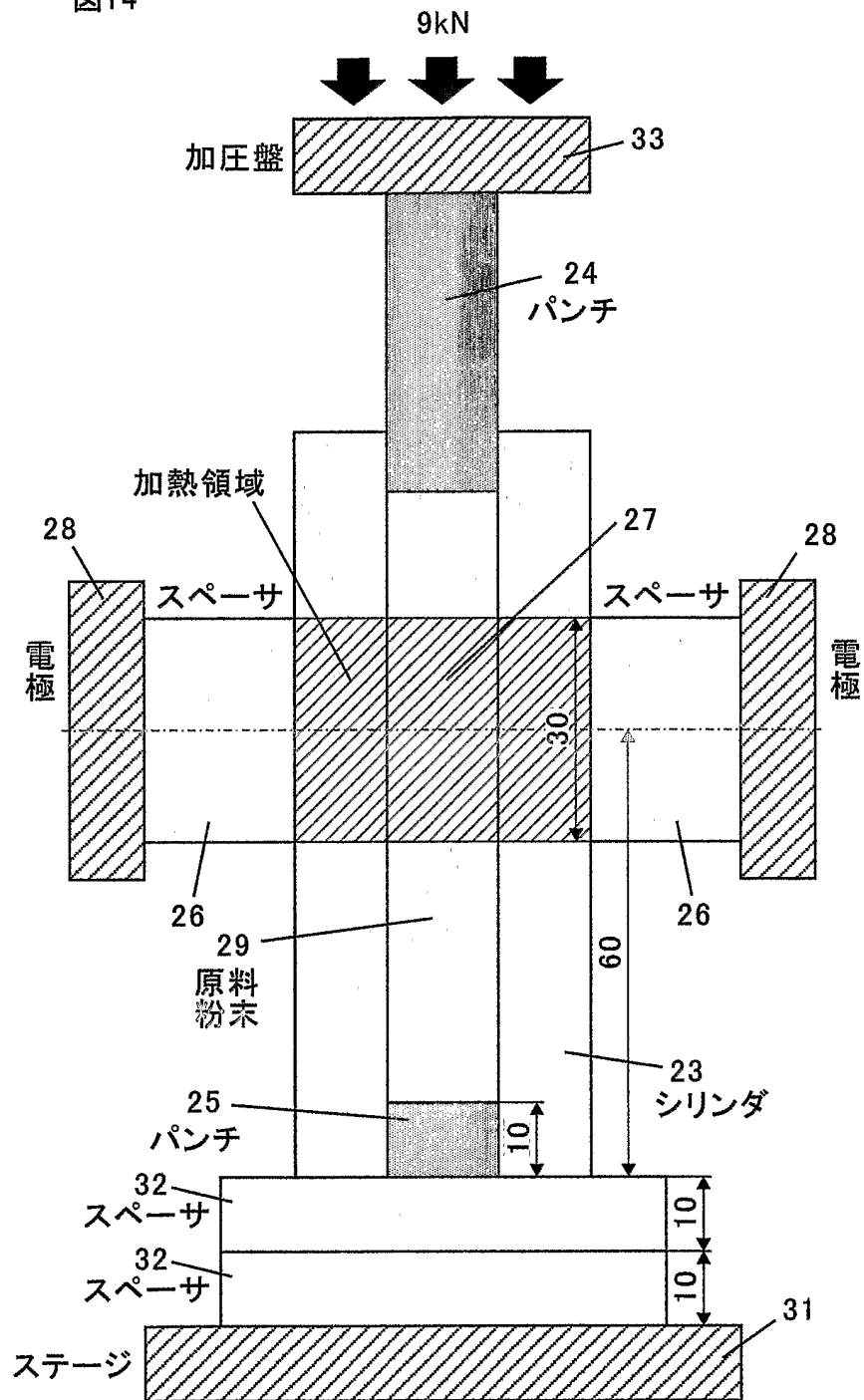


図15

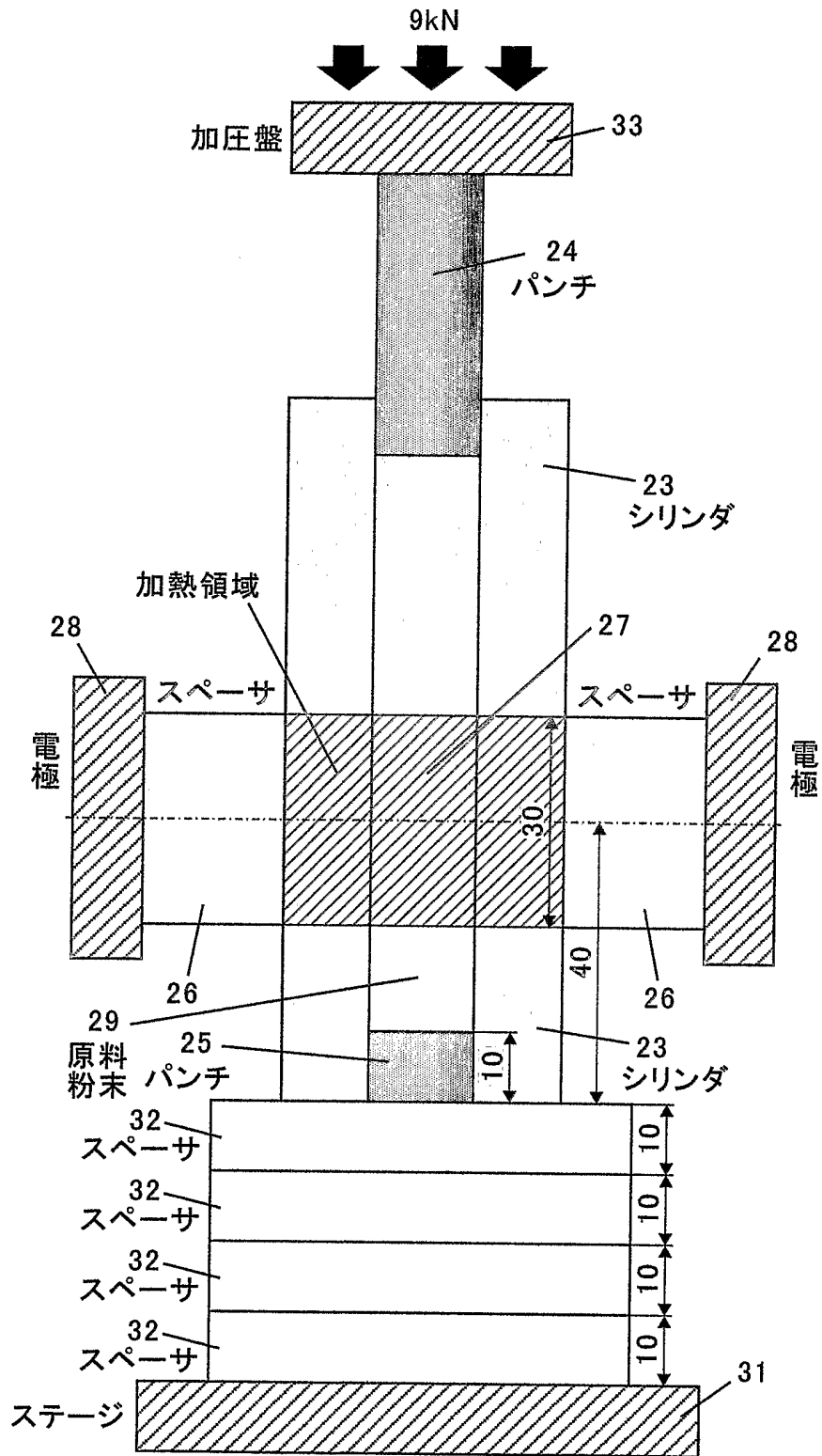
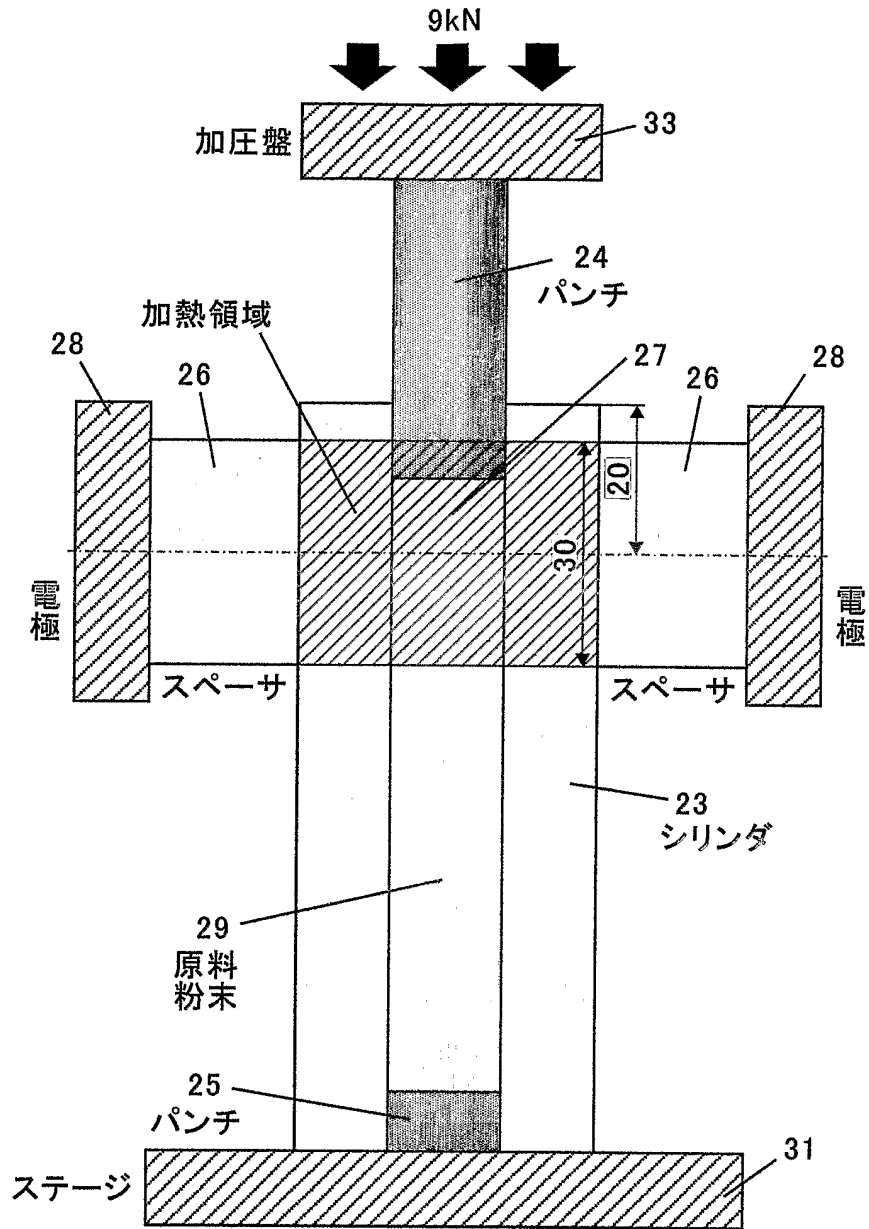


図16



INTERNATIONAL SEARCH REPORT

International application No.

PCT/JP03/16155

A. CLASSIFICATION OF SUBJECT MATTER
Int.Cl⁷ B22F3/10

According to International Patent Classification (IPC) or to both national classification and IPC

B. FIELDS SEARCHED

Minimum documentation searched (classification system followed by classification symbols)
Int.Cl⁷ B22F3/10

Documentation searched other than minimum documentation to the extent that such documents are included in the fields searched

Jitsuyo Shinan Koho	1926-1996	Toroku Jitsuyo Shinan Koho	1994-2003
Kokai Jitsuyo Shinan Koho	1971-2003	Jitsuyo Shinan Toroku Koho	1996-2003

Electronic data base consulted during the international search (name of data base and, where practicable, search terms used)

C. DOCUMENTS CONSIDERED TO BE RELEVANT

Category*	Citation of document, with indication, where appropriate, of the relevant passages	Relevant to claim No.
Y A	JP 53-120612 A (Inoue Japax Research Inc.), 21 October, 1978 (21.10.78), (Family: none)	1, 3, 5-7, 9-13 2, 4, 8, 14
Y	JP 63-108191 A (Ishikawajima-Harima Heavy Industries Co., Ltd.), 13 May, 1988 (13.05.88), (Family: none)	1, 3, 5-7, 9-13
Y	JP 60-101480 A (Ishikawajima-Harima Heavy Industries Co., Ltd.), 05 June, 1985 (05.06.85), (Family: none)	1, 3, 5-7, 9-13
Y	JP 62-248553 A (Kubota Tekko Kabushiki Kaisha), 29 October, 1987 (29.10.87), (Family: none)	1, 3, 5-7, 9-13

Further documents are listed in the continuation of Box C. See patent family annex.

* Special categories of cited documents:	"T" later document published after the international filing date or priority date and not in conflict with the application but cited to understand the principle or theory underlying the invention
"A" document defining the general state of the art which is not considered to be of particular relevance	"X" document of particular relevance; the claimed invention cannot be considered novel or cannot be considered to involve an inventive step when the document is taken alone
"E" earlier document but published on or after the international filing date	"Y" document of particular relevance; the claimed invention cannot be considered to involve an inventive step when the document is combined with one or more other such documents, such combination being obvious to a person skilled in the art
"L" document which may throw doubts on priority claim(s) or which is cited to establish the publication date of another citation or other special reason (as specified)	"&" document member of the same patent family
"O" document referring to an oral disclosure, use, exhibition or other means	
"P" document published prior to the international filing date but later than the priority date claimed	

Date of the actual completion of the international search
22 January, 2004 (22.01.04)

Date of mailing of the international search report
03 February, 2004 (03.02.04)

Name and mailing address of the ISA/
Japanese Patent Office

Authorized officer

Facsimile No.

Telephone No.

A. 発明の属する分野の分類 (国際特許分類 (IPC))

Int Cl⁷ B22F3/10

B. 調査を行った分野

調査を行った最小限資料 (国際特許分類 (IPC))

Int Cl⁷ B22F3/10

最小限資料以外の資料で調査を行った分野に含まれるもの

日本国実用新案公報 1926-1996年
 日本国公開実用新案公報 1971-2003年
 日本国登録実用新案公報 1994-2003年
 日本国実用新案登録公報 1996-2003年

国際調査で使用した電子データベース (データベースの名称、調査に使用した用語)

C. 関連すると認められる文献

引用文献の カテゴリー*	引用文献名 及び一部の箇所が関連するときは、その関連する箇所の表示	関連する 請求の範囲の番号
	次頁参照	

C欄の続きにも文献が列挙されている。

パテントファミリーに関する別紙を参照。

* 引用文献のカテゴリー


- 「A」 特に関連のある文献ではなく、一般的技術水準を示すもの
- 「E」 国際出願日前の出願または特許であるが、国際出願日以後に公表されたもの
- 「L」 優先権主張に疑義を提起する文献又は他の文献の発行日若しくは他の特別な理由を確立するために引用する文献 (理由を付す)
- 「O」 口頭による開示、使用、展示等に言及する文献
- 「P」 国際出願日前で、かつ優先権の主張の基礎となる出願

- の日の後に公表された文献
- 「T」 国際出願日又は優先日後に公表された文献であって出願と矛盾するものではなく、発明の原理又は理論の理解のために引用するもの
- 「X」 特に関連のある文献であって、当該文献のみで発明の新規性又は進歩性がないと考えられるもの
- 「Y」 特に関連のある文献であって、当該文献と他の1以上の文献との、当業者にとって自明である組合せによって進歩性がないと考えられるもの
- 「&」 同一パテントファミリー文献

国際調査を完了した日 22.01.04

国際調査報告の発送日 03.2.2004

国際調査機関の名称及びあて先
 日本国特許庁 (ISA/JP)
 郵便番号100-8915
 東京都千代田区霞が関三丁目4番3号

特許庁審査官 (権限のある職員) 山本 一正  4K 7454
 電話番号 03-3581-1101 内線 6729

C (続き) . 関連すると認められる文献		
引用文献の カテゴリー*	引用文献名 及び一部の箇所が関連するときは、その関連する箇所の表示	関連する 請求の範囲の番号
Y A	JP 53-120612 A (株式会社 井上ジャパックス研究所) 1978. 10. 21 (ファミリーなし)	1, 3, 5-7, 9-13 2, 4, 8, 14
Y	JP 63-108191 A (石川島播磨重工業 株式会社) 1988. 05. 13 (ファミリーなし)	1, 3, 5-7, 9-13
Y	JP 60-101480 A (石川島播磨重工業 株式会社) 1985. 06. 05 (ファミリーなし)	1, 3, 5-7, 9-13
Y	JP 62-248553 A (久保田鉄工 株式会社) 1987. 10. 29 (ファミリーなし)	1, 3, 5-7, 9-13