



(21) 申请号 201910750491.4

(22) 申请日 2019.08.14

(65) 同一申请的已公布的文献号
申请公布号 CN 112386045 A

(43) 申请公布日 2021.02.23

(73) 专利权人 厦门新技术集成有限公司
地址 361118 福建省厦门市同安区圳南三路88号

(72) 发明人 冷鹭浩

(74) 专利代理机构 北京市金杜律师事务所
11256
专利代理师 易咏梅

(51) Int. Cl.
A47C 19/12 (2006.01)
A47C 19/02 (2006.01)

(56) 对比文件

CN 112386044 A, 2021.02.23

审查员 赵斌洁

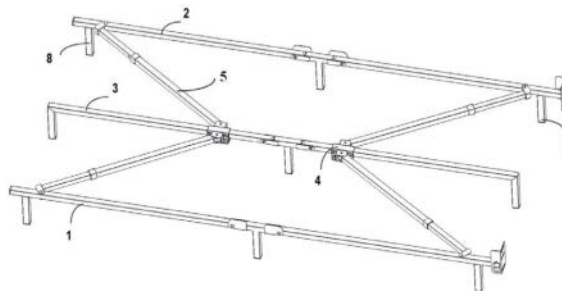
权利要求书10页 说明书15页 附图12页

(54) 发明名称

床架

(57) 摘要

本发明提供一种床架,其包括左纵向支撑杆、右纵向支撑杆和中间纵向支撑杆。该床架还包括两个滑套,滑套设置在中间纵向支撑杆上且能在中间纵向支撑杆上滑动,滑套上设有支架。床架还包括四个连接杆,四个连接杆连接在左纵向支撑杆或右纵向支撑杆与中间纵向支撑杆之间,连接杆一端与左或右纵向支撑杆可枢转地相连,另一端与支架可枢转地相连,使得在滑套沿中间纵向支撑杆滑动时,连接杆的安装支架上的一端随着滑套一起移动,由此使床架处于撑开或收拢状态。根据本发明,可以使得床架的收拢过程较为简单、易于实现,并且该床架具有较大的强度和较好的稳定性,无论其处于撑开或收拢状态都能够承载较大的重力,能够满足使用者的多种需求。



1. 一种床架,包括:

左纵向支撑杆和右纵向支撑杆,所述左纵向支撑杆和所述右纵向支撑杆分别位于所述床架的横向两侧且沿床架的纵向延伸;

中间纵向支撑杆,所述中间纵向支撑杆设置在所述左纵向支撑杆和所述右纵向支撑杆中间且沿床架的纵向延伸,

其特征在于,所述床架还包括:

两个间隔开设置的滑套,所述滑套设置在所述中间纵向支撑杆上且能在所述中间纵向支撑杆上滑动,其中在所述滑套上设有支架;和

四个连接杆,四个所述连接杆包括两个在所述左纵向支撑杆和所述中间纵向支撑杆之间延伸的左连接杆和两个在所述右纵向支撑杆和所述中间纵向支撑杆之间延伸的右连接杆,其中每个所述连接杆的一端以能够绕枢轴转动的方式附接在所述左纵向支撑杆或所述右纵向支撑杆的端部,该连接杆的另一端以能够绕枢轴转动的方式附接在对应的所述支架上,

其中,所述连接杆被构造成能够在所述滑套沿所述中间纵向支撑杆滑动时,其安装在所述支架上的一端随着所述滑套一起移动,由此带动所述连接杆在水平平面上运动,从而使所述床架处于撑开或收拢状态。

2. 根据权利要求1所述的床架,其特征在于,当所述滑套沿所述中间纵向支撑杆相向滑动时,所述床架被逐渐收拢,直至处于所述左纵向支撑杆、所述右纵向支撑杆、所述中间纵向支撑杆和所述连接杆彼此贴靠在一起的收拢状态;当所述滑套沿所述中间纵向支撑杆彼此背离地滑动时,所述床架被逐渐撑开,直至处于各个所述连接杆分别与所述左纵向支撑杆、所述右纵向支撑杆与所述中间纵向支撑杆相互垂直的撑开状态。

3. 根据权利要求1所述的床架,其特征在于,所述中间纵向支撑杆在靠近其端部、中部的地方分别设置有销孔,所述销孔内设置有销,所述销被构造成能够在弹力作用下伸出所述销孔并在受到压力时缩回销孔内。

4. 根据权利要求3所述的床架,其特征在于,所述中间纵向支撑杆在位于所述端部和所述中部之间的中间位置处也设置有销孔,所述销孔内设置有销,所述销被构造成能够在弹力作用下伸出所述销孔并在受到压力时缩回销孔内。

5. 根据权利要求4所述的床架,其特征在于,所述滑套在与所述销孔相对的侧面上设置有容纳孔,其中所述容纳孔被构造为当所述容纳孔与所述销对准时使得所述销能够在其自身弹性的作用下伸出,进入所述容纳孔,从而将所述滑套锁定在所述中间纵向支撑杆上。

6. 根据权利要求5所述的床架,其特征在于,所述销孔在所述中间纵向支撑杆端部的位置被设定成当所述连接杆被锁定在所述中间纵向支撑杆上时所述连接杆与所述中间纵向支撑杆相互垂直;所述销孔在所述中间纵向支撑杆中部的的位置被设定成能够使所述连接杆被锁定时与所述中间纵向支撑杆并排地贴靠在一起;所述销孔在所述中间纵向支撑杆上的中间位置被设定为当所述连接杆被锁定时所述连接杆与所述中间纵向支撑杆之间的夹角为锐角,使得床架的宽度适应twin size的床的尺寸要求。

7. 根据权利要求3所述的床架,其特征在于,所述销为方销或圆销。

8. 根据权利要求3所述的床架,其特征在于,所述销孔设置在所述中间纵向支撑杆的上表面和/或下表面上。

9. 根据权利要求1所述的床架,其特征在于,所述支架安装在所述滑套上,且所述支架上设置有位于所述滑套的横向两侧并沿竖直方向延伸的枢轴,所述连接杆通过所述枢轴枢转地连接在所述支架上。

10. 根据权利要求9所述的床架,其特征在于,所述支架包括安装在所述滑套的朝上表面上的上板和固定安装在所述滑套的朝下表面上的下板,所述上板和所述下板的横向两侧分别延伸出所述滑套成悬臂,所述枢轴连接在所述上板和所述下板的同侧悬臂之间。

11. 根据权利要求10所述的床架,其特征在于,所述上板包括两个水平的啮合板,两个所述啮合板分别与位于所述滑套横向两侧的两个所述枢轴相连,所述啮合板呈扇形并在其弧形边缘上设置有齿轮结构,连接在一个所述滑套上的两个所述上板的所述齿轮结构相互面对并能够相互啮合,从而实现连接在该滑套上的所述两个连接杆能够同步转动。

12. 根据权利要求9所述的床架,其特征在于,所述连接杆的与所述滑套相连的一端具有沿水平方向延伸且彼此面对的上侧板和下侧板,所述枢轴位于所述上侧板和所述下侧板之间,

并且,所述支架包括承载框架和保持板,所述承载框架固定安装在所述滑套下侧并相对于所述滑套沿横向伸出以支撑在所述下侧板下方,所述保持板被定位在所述下侧板的上方从而在竖直方向上对所述连接杆的与所述滑套相连的一端实现限位。

13. 根据权利要求12所述的床架,其特征在于,所述上侧板形成为部分圆形,且该圆形的边缘上形成为齿轮结构,所述滑套的两个横向上边缘上分别设置有沿纵向延伸的齿条,连接在一个所述滑套上的两个所述连接杆的所述齿轮结构能够分别和对应的所述齿条相互啮合,从而实现连接在该滑套上的所述两个连接杆能够同步转动。

14. 根据权利要求1所述的床架,其特征在于,所述左纵向支撑杆、所述右纵向支撑杆和所述中间纵向支撑杆分别包括两个主体段和连接在所述两个主体段中间的中间段,所述主体段和所述中间段通过连接片相连,所述连接片上安装有支撑杆枢轴,所述两个主体段被构造为能够绕所述支撑杆枢轴相对于所述中间段在竖直平面内朝向彼此旋转,以使得所述床架在竖直平面内收拢或打开。

15. 根据权利要求14所述的床架,其特征在于,所述床架还包括锁紧机构,所述锁紧机构用于在所述主体段旋转至在竖直平面内收拢或打开位置时将所述主体段相对于所述中间段锁紧。

16. 根据权利要求1所述的床架,其特征在于,所述连接杆包括多个套管,所述套管一个套叠在另一个之中,从而使得所述连接杆能够沿其延伸方向伸缩。

17. 根据权利要求16所述的床架,其特征在于,在任意相邻的两个所述套管中,一个套管上设置有第一对准孔,所述第一对准孔内设置有具有凸起的球头片簧,所述球头片簧被构造成能够在弹力作用下伸出所述第一对准孔并在受到压力时缩回所述第一对准孔,另一个所述套管套叠在前一个所述套管外侧,且所述另一个套管上的与所述第一对准孔相对的侧面上设置有第二对准孔,所述第二对准孔被构造为当所述第二对准孔与所述凸起对准时所述凸起能够在弹性作用下伸出,自动地进入所述第二对准孔,从而将所述相邻的两个套管相对于彼此锁定。

18. 根据权利要求1所述的床架,其特征在于,所述床架被构造为能够与用于安装床头部件的舌口部件配合,所述舌口部件包括舌片,所述左纵向支撑杆和所述右纵向支撑杆的

端部处设置有开口向上的槽,所述槽被构造为用于容纳所述舌片。

19. 根据权利要求1所述的床架,其特征在于,所述左纵向支撑杆、所述右纵向支撑杆和所述中间纵向支撑杆的两端及中间分别设有向下延伸的支腿。

20. 根据权利要求19所述的床架,其特征在于,所述支腿也与对应的纵向支撑杆可枢转地相连,所述支腿能够相对于所述对应的纵向支撑杆旋转并实现收拢,且在收拢状态下所述支腿与所述对应的纵向支撑杆并排地贴靠在一起。

21. 一种床架,包括:

左纵向支撑杆和右纵向支撑杆,所述左纵向支撑杆和所述右纵向支撑杆分别位于所述床架的横向两侧且沿床架的纵向延伸;

中间纵向支撑杆,所述中间纵向支撑杆设置在所述左纵向支撑杆和所述右纵向支撑杆中间且沿床架的纵向延伸,

其特征在于,所述床架还包括:

四个滑套,其中的两个所述滑套间隔开地设置在所述左纵向支撑杆上且能在所述左纵向支撑杆上滑动,另外两个所述滑套间隔开地设置在所述右纵向支撑杆上且能在所述右纵向支撑杆上滑动,其中在所述滑套上设有支架;和

四个连接杆,四个所述连接杆包括两个在所述左纵向支撑杆和所述中间纵向支撑杆之间延伸的左连接杆和两个在所述右纵向支撑杆和所述中间纵向支撑杆之间延伸的右连接杆,其中每个所述连接杆的一端以能够绕枢轴转动的方式附接在所述中间纵向支撑杆的端部,该连接杆的另一端以能够绕枢轴转动的方式附接在对应的所述支架上,

其中,所述连接杆被构造成能够在所述滑套沿所述左纵向支撑杆或右纵向支撑杆滑动时,其安装在所述支架上的一端随着所述滑套一起移动,由此带动所述连接杆在水平平面上运动,从而使所述床架处于撑开或收拢状态。

22. 根据权利要求21所述的床架,其特征在于,当所述滑套沿对应的所述左纵向支撑杆或所述右纵向支撑杆相向滑动时,所述床架被逐渐收拢,直至处于所述左纵向支撑杆、所述右纵向支撑杆、所述中间纵向支撑杆和所述连接杆彼此贴靠在一起的收拢状态;当所述滑套沿对应的所述左纵向支撑杆或所述右纵向支撑杆彼此背离地滑动时,所述床架被逐渐撑开,直至处于各个所述连接杆分别与所述左纵向支撑杆、所述右纵向支撑杆与所述中间纵向支撑杆相互垂直的撑开状态。

23. 根据权利要求21所述的床架,其特征在于,所述左纵向支撑杆或所述右纵向支撑杆在靠近其端部和中部的地方分别设置有销孔,所述销孔内设置有销,所述销被构造成能够在弹力作用下伸出所述销孔并在受到压力时缩回销孔内。

24. 根据权利要求23所述的床架,其特征在于,所述滑套在与所述销孔相对的侧面上设置有容纳孔,其中所述容纳孔被构造为当所述容纳孔与所述销对准时使得所述销能够在其自身弹性的作用下伸出,自动地进入所述容纳孔,从而将所述滑套锁定在对应的所述左纵向支撑杆或所述右纵向支撑杆上。

25. 根据权利要求24所述的床架,其特征在于,所述销孔在所述左纵向支撑杆或所述右纵向支撑杆端部的位置被设定成当所述连接杆被锁定在所述左纵向支撑杆或所述右纵向支撑杆上时所述连接杆与所述中间纵向支撑杆相互垂直;所述销孔在所述左纵向支撑杆或所述右纵向支撑杆中部的的位置被设定成能够使所述连接杆被锁定时与所述中间纵向支撑

杆并排地贴靠在一起;所述销孔在所述左纵向支撑杆或所述右纵向支撑杆上的过渡位置被设定为当所述连接杆被锁定时所述连接杆与所述中间纵向支撑杆之间的夹角为锐角,使得床架的宽度适应twin size床的尺寸要求。

26. 根据权利要求23所述的床架,其特征在于,所述销为方销或圆销。

27. 根据权利要求23所述的床架,其特征在于,所述销孔设置在所述左纵向支撑杆或所述右纵向支撑杆的上表面和/或下表面上。

28. 根据权利要求21所述的床架,其特征在于,所述支架安装在所述滑套上,且所述支架上设置有位于所述滑套的横向两侧并沿竖直方向延伸的枢轴,所述连接杆通过所述枢轴枢转地连接在所述支架上。

29. 根据权利要求28所述的床架,其特征在于,所述支架包括安装在所述滑套的朝上表面上的上板和固定安装在所述滑套的朝下表面上的下板,所述上板和所述下板的横向两侧分别延伸出所述滑套成悬臂,所述枢轴连接在所述上板和所述下板的同侧悬臂之间。

30. 根据权利要求29所述的床架,其特征在于,所述上板包括两个水平的啮合板,两个所述啮合板分别与位于所述滑套横向两侧的两个所述枢轴相连,所述啮合板呈扇形并在其弧形边缘上设置有齿轮结构,连接在一个所述滑套上的两个所述上板的所述齿轮结构相互面对并能够相互啮合,从而实现连接在该滑套上的所述两个连接杆能够同步转动。

31. 根据权利要求28所述的床架,其特征在于,所述连接杆的与所述滑套相连的一端具有沿水平方向延伸且彼此面对的上侧板和下侧板,所述枢轴位于所述上侧板和所述下侧板之间,

并且,所述支架包括承载框架和保持板,所述承载框架固定安装在所述滑套下侧并相对于所述滑套沿横向伸出以支撑在所述下侧板下方,所述保持板被定位在所述下侧板的上方从而在竖直方向上对所述连接杆的与所述滑套相连的一端实现限位。

32. 根据权利要求31所述的床架,其特征在于,所述上侧板形成为部分圆形,且该圆形的边缘上形成为齿轮结构,所述滑套的两个横向上边缘上分别设置有沿纵向延伸的齿条,连接在一个所述滑套上的两个所述连接杆的所述齿轮结构能够分别和对应的所述齿条相互啮合,从而实现连接在该滑套上的所述两个连接杆能够同步转动。

33. 根据权利要求21所述的床架,其特征在于,所述左纵向支撑杆、所述右纵向支撑杆和所述中间纵向支撑杆分别包括两个主体段和连接在所述两个主体段中间的中间段,所述主体段和所述中间段通过连接片相连,所述连接片上安装有支撑杆枢轴,所述两个主体段被构造为能够绕所述支撑杆枢轴相对于所述中间段在竖直平面内朝向彼此旋转,以使得所述床架在竖直平面内收拢或打开。

34. 根据权利要求33所述的床架,其特征在于,所述床架还包括锁紧机构,所述锁紧机构用于在所述主体段旋转至在竖直平面内收拢或打开位置时将所述主体段相对于所述中间段锁紧。

35. 根据权利要求21所述的床架,其特征在于,所述连接杆包括多个套管,所述套管一个套叠在另一个之中,从而使得所述连接杆能够沿其延伸方向伸缩。

36. 根据权利要求35所述的床架,其特征在于,在任意相邻的两个所述套管中,一个套管上设置有第一对准孔,所述第一对准孔内设置有具有凸起的球头片簧,所述球头片簧被构造成能够在弹力作用下伸出所述第一对准孔并在受到压力时缩回所述第一对准孔,另一

个所述套管套叠在前一个所述套管外侧,且所述另一个套管上的与所述第一对准孔相对的侧面上设置有第二对准孔,所述第二对准孔被构造为当所述第二对准孔与所述凸起对准时所述凸起能够在弹性作用下伸出,自动地进入所述第二对准孔,从而将所述相邻的两个套管相对于彼此锁定。

37. 根据权利要求21所述的床架,其特征在于,所述床架被构造为能够与用于安装床头部件的舌口部件配合,所述舌口部件包括舌片,所述左纵向支撑杆和所述右纵向支撑杆的端部处设置有开口向上的槽,所述槽被构造为用于容纳所述舌片。

38. 根据权利要求21所述的床架,其特征在于,所述左纵向支撑杆、所述右纵向支撑杆和所述中间纵向支撑杆的两端及中间分别设有向下延伸的支腿。

39. 根据权利要求38所述的床架,其特征在于,所述支腿也与对应的纵向支撑杆可枢转地相连,所述支腿能够相对于所述对应的纵向支撑杆旋转并实现收拢,且在收拢状态下所述支腿与所述对应的纵向支撑杆并排地贴靠在一起。

40. 一种床架,包括:

左纵向支撑杆和右纵向支撑杆,所述左纵向支撑杆和所述右纵向支撑杆分别位于所述床架的横向两侧且沿床架的纵向延伸;

中间纵向支撑杆,所述中间纵向支撑杆设置在所述左纵向支撑杆和所述右纵向支撑杆中间且沿床架的纵向延伸,

其特征在于,所述床架还包括:

两个间隔开设置的滑套,所述滑套设置在所述中间纵向支撑杆上且能在所述中间纵向支撑杆上滑动,其中在所述滑套上设有支架;和

四个连接杆,四个所述连接杆包括两个在所述左纵向支撑杆和所述中间纵向支撑杆之间延伸的左连接杆和两个在所述右纵向支撑杆和所述中间纵向支撑杆之间延伸右连接杆,其中每个所述连接杆的一端以能够绕枢轴转动的方式附接在所述左纵向支撑杆或所述右纵向支撑杆的端部,该连接杆的另一端以能够绕枢轴转动的方式附接在对应的所述支架上,

其中,所述连接杆被构造成能够在所述滑套沿所述中间纵向支撑杆滑动时,其安装在所述支架上的一端随着所述滑套一起移动,由此带动所述连接杆在水平平面上运动,从而使所述床架处于撑开或收拢状态;以及

其中,所述床架还包括至少两个在所述中间纵向支撑杆和所述连接杆之间延伸的附加连杆,每个所述附加连杆的一端以能够枢转的方式连接在所述中间纵向支撑杆的一个端部,另一端以能够枢转的方式连接在连接杆上,当所述连接杆在水平平面上运动时所述附加连杆能够被带动而在所述水平平面内运动。

41. 根据权利要求40所述的床架,其特征在于,

所述附加连杆为两个,且两个所述附加连杆相对于所述中间纵向支撑杆位于同侧;或者

所述附加连杆为两个,两个所述附加连杆相对于所述中间纵向支撑杆位于不同侧。

42. 根据权利要求41所述的床架,其特征在于,所述附加连杆为两个,两个所述附加连杆相对于所述中间纵向支撑杆位于不同侧,且两个所述附加连杆的所述一端分别连接所述中间纵向支撑杆的相对端部。

43. 根据权利要求40所述的床架,其特征在于,所述附加连杆为四个。

44. 根据权利要求40所述的床架,其特征在于,当所述滑套沿所述中间纵向支撑杆相向滑动时,所述床架被逐渐收拢,直至处于所述左纵向支撑杆、所述右纵向支撑杆、所述中间纵向支撑杆和所述连接杆彼此贴靠在一起的收拢状态;当所述滑套沿所述中间纵向支撑杆彼此背离地滑动时,所述床架被逐渐撑开,直至处于各个所述连接杆分别与所述左纵向支撑杆、所述右纵向支撑杆与所述中间纵向支撑杆相互垂直的撑开状态。

45. 根据权利要求40所述的床架,其特征在于,所述中间纵向支撑杆在靠近其端部、中部的地方分别设置有销孔,所述销孔内设置有销,所述销被构造成能够在弹力作用下伸出所述销孔并在受到压力时缩回销孔内。

46. 根据权利要求45所述的床架,其特征在于,所述滑套在与所述销孔相对的侧面上设置有容纳孔,其中所述容纳孔被构造为当所述容纳孔与所述销对准时使得所述销能够在其自身弹性的作用下伸出,进入所述容纳孔,从而将所述滑套锁定在所述中间纵向支撑杆上。

47. 根据权利要求45所述的床架,其特征在于,所述销孔在所述中间纵向支撑杆端部的位置被设定成当所述连接杆被锁定在所述中间纵向支撑杆上时所述连接杆与所述中间纵向支撑杆相互垂直;所述销孔在所述中间纵向支撑杆中部的的位置被设定成能够使所述连接杆被锁定时与所述中间纵向支撑杆并排地贴靠在一起;所述销孔在所述中间纵向支撑杆上的中间位置被设定为当所述连接杆被锁定时所述连接杆与所述中间纵向支撑杆之间的夹角为锐角,使得床架的宽度适应twin size的床的尺寸要求。

48. 根据权利要求45所述的床架,其特征在于,所述销为方销或圆销。

49. 根据权利要求45所述的床架,其特征在于,所述销孔设置在所述中间纵向支撑杆的上表面和/或下表面上。

50. 根据权利要求40所述的床架,其特征在于,所述支架安装在所述滑套上,且所述支架上设置有位于所述滑套的横向两侧并沿竖直方向延伸的枢轴,所述连接杆通过所述枢轴枢转地连接在所述支架上。

51. 根据权利要求48所述的床架,其特征在于,所述支架包括安装在所述滑套的朝上表面上的上板和固定安装在所述滑套的朝下表面上的下板,所述上板和所述下板的横向两侧分别延伸出所述滑套成悬臂,所述枢轴连接在所述上板和所述下板的同侧悬臂之间。

52. 根据权利要求51所述的床架,其特征在于,所述上板包括两个水平的啮合板,两个所述啮合板分别与位于所述滑套横向两侧的两个所述枢轴相连,所述啮合板呈扇形并在其弧形边缘上设置有齿轮结构,连接在一个所述滑套上的两个所述上板的所述齿轮结构相互面对并能够相互啮合,从而实现连接在该滑套上的所述两个连接杆能够同步转动。

53. 根据权利要求50所述的床架,其特征在于,所述连接杆的与所述滑套相连的一端具有沿水平方向延伸且彼此面对的上侧板和下侧板,所述枢轴位于所述上侧板和所述下侧板之间,

并且,所述支架包括承载框架和保持板,所述承载框架固定安装在所述滑套下侧并相对于所述滑套沿横向伸出以支撑在所述下侧板下方,所述保持板被定位在所述下侧板的上方从而在竖直方向上对所述连接杆的与所述滑套相连的一端实现限位。

54. 根据权利要求53所述的床架,其特征在于,所述上侧板形成为部分圆形,且该圆形的边缘上形成为齿轮结构,所述滑套的两个横向上边缘上分别设置有沿纵向延伸的齿条,

连接在一个所述滑套上的两个所述连接杆的所述齿轮结构能够分别和对应的所述齿条相互啮合,从而实现连接在该滑套上的所述两个连接杆能够同步转动。

55. 根据权利要求40所述的床架,其特征在于,所述左纵向支撑杆、所述右纵向支撑杆和所述中间纵向支撑杆分别包括两个主体段和连接在所述两个主体段中间的中间段,所述主体段和所述中间段通过连接片相连,所述连接片上安装有支撑杆枢轴,所述两个主体段被构造为能够绕所述支撑杆枢轴相对于所述中间段在竖直平面内朝向彼此旋转,以使得所述床架在竖直平面内收拢或打开。

56. 根据权利要求55所述的床架,其特征在于,所述床架还包括锁紧机构,所述锁紧机构用于在所述主体段旋转至在竖直平面内收拢或打开位置时将所述主体段相对于所述中间段锁紧。

57. 根据权利要求40所述的床架,其特征在于,所述连接杆包括多个套管,所述套管一个套叠在另一个之中,从而使得所述连接杆能够沿其延伸方向伸缩。

58. 根据权利要求57所述的床架,其特征在于,在任意相邻的两个所述套管中,一个套管上设置有第一对准孔,所述第一对准孔内设置有具有凸起的球头片簧,所述球头片簧被构造为能够在弹力作用下伸出所述第一对准孔并在受到压力时缩回所述第一对准孔,另一个所述套管套叠在前一个所述套管外侧,且所述另一个套管上的与所述第一对准孔相对的侧面上设置有第二对准孔,所述第二对准孔被构造为当所述第二对准孔与所述凸起对准时所述凸起能够在弹性作用下伸出,自动地进入所述第二对准孔,从而将所述相邻的两个套管相对于彼此锁定。

59. 根据权利要求40所述的床架,其特征在于,所述床架被构造为能够与用于安装床头部件的舌口部件配合,所述舌口部件包括舌片,所述左纵向支撑杆和所述右纵向支撑杆的端部处设置有开口向上的槽,所述槽被构造为用于容纳所述舌片。

60. 根据权利要求40所述的床架,其特征在于,所述左纵向支撑杆、所述右纵向支撑杆和所述中间纵向支撑杆的两端及中间分别设有向下延伸的支腿。

61. 根据权利要求60所述的床架,其特征在于,所述支腿也与对应的纵向支撑杆可枢转地相连,所述支腿能够相对于所述对应的纵向支撑杆旋转并实现收拢,且在收拢状态下所述支腿与所述对应的纵向支撑杆并排地贴靠在一起。

62. 一种床架,包括:

左纵向支撑杆和右纵向支撑杆,所述左纵向支撑杆和所述右纵向支撑杆分别位于所述床架的横向两侧且沿床架的纵向延伸;

中间纵向支撑杆,所述中间纵向支撑杆设置在所述左纵向支撑杆和所述右纵向支撑杆中间且沿床架的纵向延伸,

其特征在于,所述床架还包括:

四个滑套,其中的两个所述滑套间隔开地设置在所述左纵向支撑杆上且能在所述左纵向支撑杆上滑动,另外两个所述滑套间隔开地设置在所述右纵向支撑杆上且能在所述右纵向支撑杆上滑动,其中在所述滑套上设有支架;和

四个连接杆,四个所述连接杆包括两个在所述左纵向支撑杆和所述中间纵向支撑杆之间延伸的左连接杆和两个在所述右纵向支撑杆和所述中间纵向支撑杆之间延伸右连接杆,其中每个所述连接杆的一端以能够绕枢轴转动的方式附接在所述中间纵向支撑杆的端部,

该连接杆的另一端以能够绕枢轴转动的方式附接在对应的所述支架上，

其中，所述连接杆被构造成能够在所述滑套沿所述左纵向支撑杆或右纵向支撑杆滑动时，其安装在所述支架上的一端随着所述滑套一起移动，由此带动所述连接杆在水平平面上运动，从而使所述床架处于撑开或收拢状态；以及

其中，所述床架还包括至少两个在所述左纵向支撑杆和所述连接杆之间或所述右纵向支撑杆和所述连接杆之间延伸的附加连杆，每个所述附加连杆的一端以能够枢转的方式连接在所述左纵向支撑杆或所述右纵向支撑杆的一个端部，另一端以能够枢转的方式连接在连接杆上，当所述连接杆在水平平面上运动时所述附加连杆能够被带动而在所述水平平面内运动。

63. 根据权利要求62所述的床架，其特征在于，

所述附加连杆为两个，且两个所述附加连杆相对于所述中间纵向支撑杆位于同侧；或者

所述附加连杆为两个，两个所述附加连杆相对于所述中间纵向支撑杆位于不同侧。

64. 根据权利要求63所述的床架，其特征在于，所述附加连杆为两个，两个所述附加连杆相对于所述中间纵向支撑杆位于不同侧，且两个所述附加连杆的所述一端分别连接所述中间纵向支撑杆的相对端部。

65. 根据权利要求62所述的床架，其特征在于，所述附加连杆为四个。

66. 根据权利要求62所述的床架，其特征在于，当所述滑套沿对应的所述左纵向支撑杆或所述右纵向支撑杆相向滑动时，所述床架被逐渐收拢，直至处于所述左纵向支撑杆、所述右纵向支撑杆、所述中间纵向支撑杆和所述连接杆彼此贴靠在一起的收拢状态；当所述滑套沿对应的所述左纵向支撑杆或所述右纵向支撑杆彼此背离地滑动时，所述床架被逐渐撑开，直至处于各个所述连接杆分别与所述左纵向支撑杆、所述右纵向支撑杆与所述中间纵向支撑杆相互垂直的撑开状态。

67. 根据权利要求62所述的床架，其特征在于，所述左纵向支撑杆或所述右纵向支撑杆在靠近其端部和中部的地方分别设置有销孔，所述销孔内设置有销，所述销被构造成能够在弹力作用下伸出所述销孔并在受到压力时缩回销孔内。

68. 根据权利要求67所述的床架，其特征在于，所述滑套在与所述销孔相对的侧面上设置有容纳孔，其中所述容纳孔被构造为当所述容纳孔与所述销对准时使得所述销能够在其自身弹性的作用下伸出，自动地进入所述容纳孔，从而将所述滑套锁定在对应的所述左纵向支撑杆或所述右纵向支撑杆上。

69. 根据权利要求68所述的床架，其特征在于，所述销孔在所述左纵向支撑杆或所述右纵向支撑杆端部的位置被设定成当所述连接杆被锁定在所述左纵向支撑杆或所述右纵向支撑杆上时所述连接杆与所述中间纵向支撑杆相互垂直；所述销孔在所述左纵向支撑杆或所述右纵向支撑杆中部的的位置被设定成能够使所述连接杆被锁定时与所述中间纵向支撑杆并排地贴靠在一起；所述销孔在所述左纵向支撑杆或所述右纵向支撑杆上的过渡位置被设定为当所述连接杆被锁定时所述连接杆与所述中间纵向支撑杆之间的夹角为锐角，使得床架的宽度适应twin size床的尺寸要求。

70. 根据权利要求67所述的床架，其特征在于，所述销为方销或圆销。

71. 根据权利要求67所述的床架，其特征在于，所述销孔设置在所述左纵向支撑杆或所

述右纵向支撑杆的上表面和/或下表面上。

72. 根据权利要求62所述的床架,其特征在于,所述支架安装在所述滑套上,且所述支架上设置有位于所述滑套的横向两侧并沿竖直方向延伸的枢轴,所述连接杆通过所述枢轴枢转地连接在所述支架上。

73. 根据权利要求72所述的床架,其特征在于,所述支架包括安装在所述滑套的朝上表面上的上板和固定安装在所述滑套的朝下表面上的下板,所述上板和所述下板的横向两侧分别延伸出所述滑套成悬臂,所述枢轴连接在所述上板和所述下板的同侧悬臂之间。

74. 根据权利要求73所述的床架,其特征在于,所述上板包括两个水平的啮合板,两个所述啮合板分别与位于所述滑套横向两侧的两个所述枢轴相连,所述啮合板呈扇形并在其弧形边缘上设置有齿轮结构,连接在一个所述滑套上的两个所述上板的所述齿轮结构相互面对并能够相互啮合,从而实现连接在该滑套上的所述两个连接杆能够同步转动。

75. 根据权利要求72所述的床架,其特征在于,所述连接杆的与所述滑套相连的一端具有沿水平方向延伸且彼此面对的上侧板和下侧板,所述枢轴位于所述上侧板和所述下侧板之间,

并且,所述支架包括承载框架和保持板,所述承载框架固定安装在所述滑套下侧并相对于所述滑套沿横向伸出以支撑在所述下侧板下方,所述保持板被定位在所述下侧板的上方从而在竖直方向上对所述连接杆的与所述滑套相连的一端实现限位。

76. 根据权利要求75所述的床架,其特征在于,所述上侧板形成为部分圆形,且该圆形的边缘上形成为齿轮结构,所述滑套的两个横向上边缘上分别设置有沿纵向延伸的齿条,连接在一个所述滑套上的两个所述连接杆的所述齿轮结构能够分别和对应的所述齿条相互啮合,从而实现连接在该滑套上的所述两个连接杆能够同步转动。

77. 根据权利要求62所述的床架,其特征在于,所述左纵向支撑杆、所述右纵向支撑杆和所述中间纵向支撑杆分别包括两个主体段和连接在所述两个主体段中间的中间段,所述主体段和所述中间段通过连接片相连,所述连接片上安装有支撑杆枢轴,所述两个主体段被构造为能够绕所述支撑杆枢轴相对于所述中间段在竖直平面内朝向彼此旋转,以使得所述床架在竖直平面内收拢或打开。

78. 根据权利要求77所述的床架,其特征在于,所述床架还包括锁紧机构,所述锁紧机构用于在所述主体段旋转至在竖直平面内收拢或打开位置时将所述主体段相对于所述中间段锁紧。

79. 根据权利要求62所述的床架,其特征在于,所述连接杆包括多个套管,所述套管一个套叠在另一个之中,从而使得所述连接杆能够沿其延伸方向伸缩。

80. 根据权利要求79所述的床架,其特征在于,在任意相邻的两个所述套管中,一个套管上设置有第一对准孔,所述第一对准孔内设置有具有凸起的球头片簧,所述球头片簧被构造为能够在弹力作用下伸出所述第一对准孔并在受到压力时缩回所述第一对准孔,另一个所述套管套叠在前一个所述套管外侧,且所述另一个套管上的与所述第一对准孔相对的侧面上设置有第二对准孔,所述第二对准孔被构造为当所述第二对准孔与所述凸起对准时所述凸起能够在弹性作用下伸出,自动地进入所述第二对准孔,从而将所述相邻的两个套管相对于彼此锁定。

81. 根据权利要求62所述的床架,其特征在于,所述床架被构造为能够与用于安装床头

部件的舌口部件配合,所述舌口部件包括舌片,所述左纵向支撑杆和所述右纵向支撑杆的端部处设置有开口向上的槽,所述槽被构造为用于容纳所述舌片。

82.根据权利要求62所述的床架,其特征在于,所述左纵向支撑杆、所述右纵向支撑杆和所述中间纵向支撑杆的两端及中间分别设有向下延伸的支腿。

83.根据权利要求82所述的床架,其特征在于,所述支腿也与对应的纵向支撑杆可枢转地相连,所述支腿能够相对于所述对应的纵向支撑杆旋转并实现收拢,且在收拢状态下所述支腿与所述对应的纵向支撑杆并排地贴靠在一起。

床架

技术领域

[0001] 本发明涉及家具领域,具体涉及一种床架。

背景技术

[0002] 随着人民物质生活逐步提高,居民对家具用品的需求也呈多元化趋势,其中,折叠床已经成为一种受欢迎的家具产品。然而,现有的折叠床的折叠功能通常不够完善,或在实现折叠的时候无法保证床架的刚度和稳定性,并且现有的折叠床的折叠方式也较为单一,无法满足使用者的多种需求。另外,现有的床架都是在工厂组装好再整体出售的,因而使用者仅通过对床架进行折叠和打开来使用和收纳床架,而无法实现对床架部件的拆卸和自主拼装。这样,不仅存在占用空间较大的问题,而且不方便制造厂的运输,使得运输成本较大。

[0003] 因此,需要提供一种床架,以至少部分地解决上述问题。

发明内容

[0004] 本发明的主要目的是提供一种床架,使得使用者能够快速、有效地对床架实现收拢,收拢后的床架所占空间较小,且收拢过程较为简单、易于实现,并且该床架具有较大的强度和较好的稳定性,无论其处于撑开或收拢状态都能够承载较大的重力,能够满足使用者的多种需求。

[0005] 本发明一方面提供一种床架,包括:

[0006] 左纵向支撑杆和右纵向支撑杆,所述左纵向支撑杆和所述右纵向支撑杆分别位于所述床架的左、右两侧且沿床架的纵向延伸;

[0007] 中间纵向支撑杆,所述中间纵向支撑杆设置在所述左纵向支撑杆和所述右纵向支撑杆中间且沿床架的纵向延伸,

[0008] 所述床架还包括:

[0009] 两个间隔开设置的滑套,所述滑套设置在所述中间纵向支撑杆上且能在所述中间纵向支撑杆上滑动,其中在所述滑套上设有支架;和

[0010] 四个连接杆,四个所述连接杆包括两个在所述左纵向支撑杆和所述中间纵向支撑杆之间延伸的左连接杆和两个在所述右纵向支撑杆和所述中间纵向支撑杆之间延伸的右连接杆,其中每个所述连接杆的一端以能够绕枢轴转动的方式附接在所述左纵向支撑杆或所述右纵向支撑杆的端部,该连接杆的另一端以能够绕枢轴转动的方式附接在对应的所述支架上,

[0011] 其中,所述连接杆被构造成能够在所述滑套沿所述中间纵向支撑杆滑动时,其安装在所述支架上的一端随着所述滑套一起移动,由此带动所述连接杆在水平平面上运动,从而使所述床架处于撑开或收拢状态。

[0012] 在一种实施方式中,当所述滑套沿所述中间纵向支撑杆相向滑动时,所述床架被逐渐收拢,直至处于所述左纵向支撑杆、所述右纵向支撑杆、所述中间纵向支撑杆和所述连接杆彼此贴靠在一起的收拢状态;当所述滑套沿所述中间纵向支撑杆彼此背离地滑动时,

所述床架被逐渐撑开,直至处于各个所述连接杆分别与所述左纵向支撑杆、所述右纵向支撑杆与所述中间纵向支撑杆相互垂直的撑开状态。

[0013] 在一种实施方式中,所述中间纵向支撑杆在靠近其端部和中部的地方分别设置有销孔,所述销孔内设置有销,所述销被构造成能够在弹力作用下伸出所述销孔并在受到压力时缩回销孔内。

[0014] 在一种实施方式中,所述滑套在与所述销孔相对的侧面上设置有容纳孔,其中所述容纳孔被构造为当所述容纳孔与所述销对准时使得所述销能够在其自身弹性的作用下伸出,自动地进入所述容纳孔,从而将所述滑套锁定在所述中间纵向支撑杆上。

[0015] 在一种实施方式中,所述销孔在所述中间纵向支撑杆端部的位置被设定成当所述连接杆被锁定在所述中间纵向支撑杆上时所述连接杆与所述中间纵向支撑杆相互垂直;所述销孔在所述中间纵向支撑杆中部的的位置被设定成能够使所述连接杆被锁定时与所述中间纵向支撑杆并排地贴靠在一起。

[0016] 在一种实施方式中,所述销为方销或圆销。

[0017] 在一种实施方式中,所述销孔设置在所述中间纵向支撑杆的上表面和/或下表面上。

[0018] 在一种实施方式中,所述支架安装在所述滑套上,且所述支架上设置有位于所述滑套的横向两侧并沿竖直方向延伸的枢轴,所述连接杆通过所述枢轴枢转地连接在所述支架上。

[0019] 在一种实施方式中,所述支架包括安装在所述滑套的朝上表面上的上板和固定安装在所述滑套的朝下表面上的下板,所述上板和所述下板的横向两侧分别延伸出所述滑套成悬臂,所述枢轴连接在所述上板和所述下板的同侧悬臂之间。

[0020] 在一种实施方式中,所述上板包括两个水平的啮合板,其分别与位于所述滑套横向两侧的两个所述枢轴相连,所述啮合板呈扇形并在其弧形边缘上设置有齿轮结构,连接在一个所述滑套上的两个所述上板的所述齿轮结构相互面对并能够相互啮合,从而实现连接在该滑套上的所述两个连接杆能够同步转动。

[0021] 在一种实施方式中,所述连接杆的与所述滑套相连的一端具有沿水平方向延伸且彼此面对的上侧板和下侧板,所述枢轴位于所述上侧板和所述下侧板之间,

[0022] 并且,所述支架包括承载框架和保持板,所述承载框架固定安装在所述滑套下侧并相对于所述滑套沿横向伸出以支撑在所述下侧板下方,所述保持板被定位在所述下侧板的上方从而在竖直方向上对所述连接杆的与所述滑套相连的一端实现限位。

[0023] 在一种实施方式中,所述上侧板形成为部分圆形,且该圆形的边缘上形成为齿轮结构,所述滑套的两个横向上边缘上分别设置有沿纵向延伸的齿条,连接在一个所述滑套上的两个所述连接杆的所述齿轮结构能够分别和对应的所述齿条相互啮合,从而实现连接在该滑套上的所述两个连接杆能够同步转动。

[0024] 在一种实施方式中,所述左纵向支撑杆、所述右纵向支撑杆和所述中间纵向支撑杆分别包括两个主体段和连接在所述两个主体段中间的中段,所述主体段和所述中段通过连接片相连,所述连接片上安装有支撑杆枢轴,所述两个主体段被构造为能够绕所述支撑杆枢轴相对于所述中段在竖直平面内朝向彼此旋转,以使得所述床架在竖直平面内收拢或打开。

[0025] 在一种实施方式中,所述床架还包括锁紧机构,所述锁紧机构用于在所述主体段旋转至在竖直平面内收拢或打开位置时将所述主体段相对于所述中间段锁紧。

[0026] 在一种实施方式中,所述连接杆包括多个套管,所述套管一个套叠在另一个之中,从而使得所述连接杆能够沿其延伸方向伸缩。

[0027] 在一种实施方式中,在任意相邻的两个所述套管中,一个套管上设置有第一对准孔,所述第一对准孔内设置有具有凸起的球头片簧,所述球头片簧被构造成能够在弹力作用下伸出所述第一对准孔并在受到压力时缩回所述第一对准孔,并且,另一个所述套管套叠在前一个所述套管外侧,且所述另一个套管上的与所述第一对准孔相对的侧面上设置有第二对准孔,所述第二对准孔被构造为当所述第二对准孔与所述凸起对准时所述凸起能够在弹性作用下伸出,自动地进入所述第二对准孔,从而将所述相邻的两个套管相对于彼此锁定。

[0028] 在一种实施方式中,所述床架被构造为能够与用于安装床头部件的舌口部件配合,所述舌口部件包括舌片,所述左纵向支撑杆和所述右纵向支撑杆的端部处设置有开口向上的槽,所述槽被构造为用于容纳所述舌片。

[0029] 在一种实施方式中,所述左纵向支撑杆、所述右纵向支撑杆和所述中间纵向支撑杆的两端及中间分别设有向下延伸的支腿。

[0030] 在一种实施方式中,所述支腿也与对应的纵向支撑杆可枢转地相连,所述支腿能够相对于所述对应的纵向支撑杆旋转并实现收拢,且在收拢状态下所述支腿与所述对应的纵向支撑杆并排地贴靠在一起。

[0031] 本发明另一方面还提供一种床架,包括:

[0032] 左纵向支撑杆和右纵向支撑杆,所述左纵向支撑杆和所述右纵向支撑杆分别位于所述床架的横向两侧且沿床架的纵向延伸;

[0033] 中间纵向支撑杆,所述中间纵向支撑杆设置在所述左纵向支撑杆和所述右纵向支撑杆中间且沿床架的纵向延伸,

[0034] 所述床架还包括:

[0035] 四个滑套,其中的两个所述滑套间隔开设置在所述左纵向支撑杆上且能在所述左纵向支撑杆上滑动,另外两个所述滑套间隔开设置在所述右纵向支撑杆上且能在所述右纵向支撑杆上滑动,其中在所述滑套上设有支架;和

[0036] 四个连接杆,四个所述连接杆包括两个在所述左纵向支撑杆和所述中间纵向支撑杆之间延伸的左连接杆和两个在所述右纵向支撑杆和所述中间纵向支撑杆之间延伸的右连接杆,其中每个所述连接杆的一端以能够绕枢轴转动的方式附接在所述中间纵向支撑杆的端部,该连接杆的另一端以能够绕枢轴转动的方式附接在对应的所述支架上,

[0037] 其中,所述连接杆被构造成能够在所述滑套沿所述左纵向支撑杆或右纵向支撑杆滑动时,其安装在所述支架上的一端随着所述滑套一起移动,由此带动所述连接杆在水平平面上运动,从而使所述床架处于撑开或收拢状态。

[0038] 在一种实施方式中,当所述滑套沿对应的所述左纵向支撑杆或所述右纵向支撑杆相向滑动时,所述床架被逐渐收拢,直至处于所述左纵向支撑杆、所述右纵向支撑杆、所述中间纵向支撑杆和所述连接杆彼此贴靠在一起的收拢状态;当所述滑套沿对应的所述左纵向支撑杆或所述右纵向支撑杆彼此背离地滑动时,所述床架被逐渐撑开,直至处于各个所

述连接杆分别与所述左纵向支撑杆、所述右纵向支撑杆与所述中间纵向支撑杆相互垂直的撑开状态。

[0039] 在一种实施方式中,所述左纵向支撑杆或所述右纵向支撑杆在靠近其端部和中部的地方和位于所述端部和所述中部之间的过渡位置处分别设置有销孔,所述销孔内设置有销,所述销被构造成能够在弹力作用下伸出所述销孔并在受到压力时缩回销孔内。

[0040] 在一种实施方式中,所述滑套在与所述销孔相对的侧面上设置有容纳孔,其中所述容纳孔被构造为当所述容纳孔与所述销对准时使得所述销能够在其自身弹性的作用下伸出,自动地进入所述容纳孔,从而将所述滑套锁定在对应的所述左纵向支撑杆或所述右纵向支撑杆上。

[0041] 在一种实施方式中,所述销孔在所述左纵向支撑杆或所述右纵向支撑杆端部的位置被设定成当所述连接杆被锁定在所述左纵向支撑杆或所述右纵向支撑杆上时所述连接杆与所述中间纵向支撑杆相互垂直;所述销孔在所述左纵向支撑杆或所述右纵向支撑杆中部的的位置被设定成能够使所述连接杆被锁定时与所述中间纵向支撑杆并排地贴靠在一起;所述销孔在所述左纵向支撑杆或所述右纵向支撑杆上的过渡位置被设定为当所述连接杆被锁定时所述连接杆与所述中间纵向支撑杆之间呈锐角。

[0042] 在一种实施方式中,所述销为方销或圆销。

[0043] 在一种实施方式中,所述销孔设置在所述左纵向支撑杆或所述右纵向支撑杆的上表面和/或下表面上。

[0044] 在一种实施方式中,所述支架安装在所述滑套上,且所述支架上设置有位于所述滑套的横向两侧并沿竖直方向延伸的枢轴,所述连接杆通过所述枢轴枢转地连接在所述支架上。

[0045] 在一种实施方式中,所述支架包括安装在所述滑套的朝上表面上的上板和固定安装在所述滑套的朝下表面上的下板,所述上板和所述下板的横向两侧分别延伸出所述滑套成悬臂,所述枢轴连接在所述上板和所述下板的同侧悬臂之间。

[0046] 在一种实施方式中,所述上板包括两个水平的啮合板,两个所述啮合板分别与位于所述滑套横向两侧的两个所述枢轴相连,所述啮合板呈扇形并在其弧形边缘上设置有齿轮结构,连接在一个所述滑套上的两个所述上板的所述齿轮结构相互面对并能够相互啮合,从而实现连接在该滑套上的所述两个连接杆能够同步转动。

[0047] 在一种实施方式中,所述连接杆的与所述滑套相连的一端具有沿水平方向延伸且彼此面对的上侧板和下侧板,所述枢轴位于所述上侧板和所述下侧板之间,

[0048] 并且,所述支架包括承载框架和保持板,所述承载框架固定安装在所述滑套下侧并相对于所述滑套沿横向伸出以支撑在所述下侧板下方,所述保持板被定位在所述下侧板的上方从而在竖直方向上对所述连接杆的与所述滑套相连的一端实现限位。

[0049] 在一种实施方式中,所述上侧板形成为部分圆形,且该圆形的边缘上形成为齿轮结构,所述滑套的两个横向上边缘上分别设置有沿纵向延伸的齿条,连接在一个所述滑套上的两个所述连接杆的所述齿轮结构能够分别和对应的所述齿条相互啮合,从而实现连接在该滑套上的所述两个连接杆能够同步转动。

[0050] 在一种实施方式中,所述左纵向支撑杆、所述右纵向支撑杆和所述中间纵向支撑杆分别包括两个主体段和连接在所述两个主体段中间的中间段,所述主体段和所述中间段

通过连接片相连,所述连接片上安装有支撑杆枢轴,所述两个主体段被构造为能够绕所述支撑杆枢轴相对于所述中间段在竖直平面内朝向彼此旋转,以使得所述床架在竖直平面内收拢或打开。

[0051] 在一种实施方式中,所述床架还包括锁紧机构,所述锁紧机构用于在所述主体段旋转至在竖直平面内收拢或打开位置时将所述主体段相对于所述中间段锁紧。

[0052] 在一种实施方式中,所述连接杆包括多个套管,所述套管一个套叠在另一个之中,从而使得所述连接杆能够沿其延伸方向伸缩。

[0053] 在一种实施方式中,在任意相邻的两个所述套管中,一个套管上设置有第一对准孔,所述第一对准孔内设置有具有凸起的球头片簧,所述球头片簧被构造为能够在弹力作用下伸出所述第一对准孔并在受到压力时缩回所述第一对准孔,另一个所述套管套叠在前一个所述套管外侧,且所述另一个套管上的与所述第一对准孔相对的侧面上设置有第二对准孔,所述第二对准孔被构造为当所述第二对准孔与所述凸起对准时所述凸起能够在弹性作用下伸出,自动地进入所述第二对准孔,从而将所述相邻的两个套管相对于彼此锁定。

[0054] 在一种实施方式中,所述床架被构造为能够与用于安装床头部件的舌口部件配合,所述舌口部件包括舌片,所述左纵向支撑杆和所述右纵向支撑杆的端部处设置有开口向上的槽,所述槽被构造为用于容纳所述舌片。

[0055] 在一种实施方式中,所述左纵向支撑杆、所述右纵向支撑杆和所述中间纵向支撑杆的两端及中间分别设有向下延伸的支腿。

[0056] 在一种实施方式中,所述支腿也与对应的纵向支撑杆可枢转地相连,所述支腿能够相对于所述对应的纵向支撑杆旋转并实现收拢,且在收拢状态下所述支腿与所述对应的纵向支撑杆并排地贴靠在一起。

[0057] 根据本发明的又一个方面,提供了一种床架,包括:

[0058] 左纵向支撑杆和右纵向支撑杆,所述左纵向支撑杆和所述右纵向支撑杆分别位于所述床架的横向两侧且沿床架的纵向延伸;

[0059] 中间纵向支撑杆,所述中间纵向支撑杆设置在所述左纵向支撑杆和所述右纵向支撑杆中间且沿床架的纵向延伸;

[0060] 两个间隔开设置的滑套,所述滑套设置在所述中间纵向支撑杆上且能在所述中间纵向支撑杆上滑动,其中在所述滑套上设有支架;和

[0061] 四个连接杆,四个所述连接杆包括两个在所述左纵向支撑杆和所述中间纵向支撑杆之间延伸的左连接杆和两个在所述右纵向支撑杆和所述中间纵向支撑杆之间延伸右连接杆,其中每个所述连接杆的一端以能够绕枢轴转动的方式附接在所述左纵向支撑杆或所述右纵向支撑杆的端部,该连接杆的另一端以能够绕枢轴转动的方式附接在对应的所述支架上,

[0062] 其中,所述连接杆被构造为能够在所述滑套沿所述中间纵向支撑杆滑动时,其安装在所述支架上的一端随着所述滑套一起移动,由此带动所述连接杆在水平平面上运动,从而使所述床架处于撑开或收拢状态;以及

[0063] 其中,所述床架还包括至少两个在所述中间纵向支撑杆和所述连接杆之间延伸的附加连杆,每个所述附加连杆的一端以能够枢转的方式连接在所述中间纵向支撑杆的一个端部,另一端以能够枢转的方式连接在连接杆上,当所述连接杆在水平平面上运动时所述

附加连杆能够被带动而在所述水平平面内运动。

[0064] 在一种实施方式中,所述附加连杆为两个,且两个所述附加连杆相对于所述中间纵向支撑杆位于同侧;或者

[0065] 所述附加连杆为两个,两个所述附加连杆相对于所述中间纵向支撑杆位于不同侧。

[0066] 在一种实施方式中,所述附加连杆为两个,两个所述附加连杆相对于所述中间纵向支撑杆位于不同侧,且两个所述附加连杆的所述一端分别连接所述中间纵向支撑杆的相对端部。

[0067] 在一种实施方式中,所述附加连杆为四个。

[0068] 在一种实施方式中,当所述滑套沿所述中间纵向支撑杆相向滑动时,所述床架被逐渐收拢,直至处于所述左纵向支撑杆、所述右纵向支撑杆、所述中间纵向支撑杆和所述连接杆彼此贴靠在一起的收拢状态;当所述滑套沿所述中间纵向支撑杆彼此背离地滑动时,所述床架被逐渐撑开,直至处于各个所述连接杆分别与所述左纵向支撑杆、所述右纵向支撑杆与所述中间纵向支撑杆相互垂直的撑开状态。

[0069] 在一种实施方式中,所述中间纵向支撑杆在靠近其端部和中部的地方分别设置有销孔,所述销孔内设置有销,所述销被构造成能够在弹力作用下伸出所述销孔并在受到压力时缩回销孔内。

[0070] 在一种实施方式中,所述滑套在与所述销孔相对的侧面上设置有容纳孔,其中所述容纳孔被构造为当所述容纳孔与所述销对准时使得所述销能够在其自身弹性的作用下伸出,自动地进入所述容纳孔,从而将所述滑套锁定在所述中间纵向支撑杆上。

[0071] 在一种实施方式中,所述销孔在所述中间纵向支撑杆端部的位置被设定成当所述连接杆被锁定在所述中间纵向支撑杆上时所述连接杆与所述中间纵向支撑杆相互垂直;所述销孔在所述中间纵向支撑杆中部的的位置被设定成能够使所述连接杆被锁定时与所述中间纵向支撑杆并排地贴靠在一起。

[0072] 在一种实施方式中,所述销为方销或圆销。

[0073] 在一种实施方式中,所述销孔设置在所述中间纵向支撑杆的上表面和/或下表面上。

[0074] 在一种实施方式中,所述支架安装在所述滑套上,且所述支架上设置有位于所述滑套的横向两侧并沿竖直方向延伸的枢轴,所述连接杆通过所述枢轴枢转地连接在所述支架上。

[0075] 在一种实施方式中,所述支架包括安装在所述滑套的朝上表面上的上板和固定安装在所述滑套的朝下表面上的下板,所述上板和所述下板的横向两侧分别延伸出所述滑套成悬臂,所述枢轴连接在所述上板和所述下板的同侧悬臂之间。

[0076] 在一种实施方式中,所述上板包括两个水平的啮合板,其分别与位于所述滑套横向两侧的两个所述枢轴相连,所述啮合板呈扇形并在其弧形边缘上设置有齿轮结构,连接在一个所述滑套上的两个所述上板的所述齿轮结构相互面对并能够相互啮合,从而实现连接在该滑套上的所述两个连接杆能够同步转动。

[0077] 在一种实施方式中,所述连接杆的与所述滑套相连的一端具有沿水平方向延伸且彼此面对的上侧板和下侧板,所述枢轴位于所述上侧板和所述下侧板之间,

[0078] 并且,所述支架包括承载框架和保持板,所述承载框架固定安装在所述滑套下侧并相对于所述滑套沿横向伸出以支撑在所述下侧板下方,所述保持板被定位在所述下侧板的上方从而在竖直方向上对所述连接杆的与所述滑套相连的一端实现限位。

[0079] 在一种实施方式中,所述上侧板形成为部分圆形,且该圆形的边缘上形成为齿轮结构,所述滑套的两个横向上边缘上分别设置有沿纵向延伸的齿条,连接在一个所述滑套上的两个所述连接杆的所述齿轮结构能够分别和对应的所述齿条相互啮合,从而实现连接在该滑套上的所述两个连接杆能够同步转动。

[0080] 在一种实施方式中,所述左纵向支撑杆、所述右纵向支撑杆和所述中间纵向支撑杆分别包括两个主体段和连接在所述两个主体段中间的中段,所述主体段和所述中段通过连接片相连,所述连接片上安装有支撑杆枢轴,所述两个主体段被构造为能够绕所述支撑杆枢轴相对于所述中段在竖直平面内朝向彼此旋转,以使得所述床架在竖直平面内收拢或打开。

[0081] 在一种实施方式中,所述床架还包括锁紧机构,所述锁紧机构用于在所述主体段旋转至在竖直平面内收拢或打开位置时将所述主体段相对于所述中段锁紧。

[0082] 在一种实施方式中,所述连接杆包括多个套管,所述套管一个套叠在另一个之中,从而使得所述连接杆能够沿其延伸方向伸缩。

[0083] 在一种实施方式中,在任意相邻的两个所述套管中,一个套管上设置有第一对准孔,所述第一对准孔内设置有具有凸起的球头片簧,所述球头片簧被构造为能够在弹力作用下伸出所述第一对准孔并在受到压力时缩回所述第一对准孔,并且,另一个所述套管套叠在前一个所述套管外侧,且所述另一个套管上的与所述第一对准孔相对的侧面上设置有第二对准孔,所述第二对准孔被构造为当所述第二对准孔与所述凸起对准时所述凸起能够在弹性作用下伸出,自动地进入所述第二对准孔,从而将所述相邻的两个套管相对于彼此锁定。

[0084] 在一种实施方式中,所述床架被构造为能够与用于安装床头部件的舌口部件配合,所述舌口部件包括舌片,所述左纵向支撑杆和所述右纵向支撑杆的端部处设置有开口向上的槽,所述槽被构造为用于容纳所述舌片。

[0085] 在一种实施方式中,所述左纵向支撑杆、所述右纵向支撑杆和所述中间纵向支撑杆的两端及中间分别设有向下延伸的支腿。

[0086] 在一种实施方式中,所述支腿也与对应的纵向支撑杆可枢转地相连,所述支腿能够相对于所述对应的纵向支撑杆旋转并实现收拢,且在收拢状态下所述支腿与所述对应的纵向支撑杆并排地贴靠在一起。

[0087] 根据本发明的再一个方面,提供了一种床架,包括:

[0088] 左纵向支撑杆和右纵向支撑杆,所述左纵向支撑杆和所述右纵向支撑杆分别位于所述床架的横向两侧且沿床架的纵向延伸;

[0089] 中间纵向支撑杆,所述中间纵向支撑杆设置在所述左纵向支撑杆和所述右纵向支撑杆中间且沿床架的纵向延伸;

[0090] 四个滑套,其中的两个所述滑套间隔开地设置在所述左纵向支撑杆上且能在所述左纵向支撑杆上滑动,另外两个所述滑套间隔开地设置在所述右纵向支撑杆上且能在所述右纵向支撑杆上滑动,其中在所述滑套上设有支架;和

[0091] 四个连接杆,四个所述连接杆包括两个在所述左纵向支撑杆和所述中间纵向支撑杆之间延伸的左连接杆和两个在所述右纵向支撑杆和所述中间纵向支撑杆之间延伸右连接杆,其中每个所述连接杆的一端以能够绕枢轴转动的方式附接在所述中间纵向支撑杆的端部,该连接杆的另一端以能够绕枢轴转动的方式附接在对应的所述支架上,

[0092] 其中,所述连接杆被构造成能够在所述滑套沿所述左纵向支撑杆或右纵向支撑杆滑动时,其安装在所述支架上的一端随着所述滑套一起移动,由此带动所述连接杆在水平平面上运动,从而使所述床架处于撑开或收拢状态;以及

[0093] 其中,所述床架还包括至少两个在所述左侧纵向支撑杆和所述连接杆之间或所述右侧纵向支撑杆和所述连接杆之间延伸的附加连杆,每个所述附加连杆的一端以能够枢转的方式连接在所述左纵向支撑杆或所述右纵向支撑杆的一个端部,另一端以能够枢转的方式连接在连接杆上,当所述连接杆在水平平面上运动时所述附加连杆能够被带动而在所述水平平面内运动。

[0094] 在一种实施方式中,所述附加连杆为两个,且两个所述附加连杆相对于所述中间纵向支撑杆位于同侧;或者

[0095] 所述附加连杆为两个,两个所述附加连杆相对于所述中间纵向支撑杆位于不同侧。

[0096] 在一种实施方式中,所述附加连杆为两个,两个所述附加连杆相对于所述中间纵向支撑杆位于不同侧,且两个所述附加连杆的所述一端分别连接所述中间纵向支撑杆的相对端部。

[0097] 在一种实施方式中,所述附加连杆为四个。

[0098] 在一种实施方式中,当所述滑套沿对应的所述左纵向支撑杆或所述右纵向支撑杆相向滑动时,所述床架被逐渐收拢,直至处于所述左纵向支撑杆、所述右纵向支撑杆、所述中间纵向支撑杆和所述连接杆彼此贴靠在一起的收拢状态;当所述滑套沿对应的所述左纵向支撑杆或所述右纵向支撑杆彼此背离地滑动时,所述床架被逐渐撑开,直至处于各个所述连接杆分别与所述左纵向支撑杆、所述右纵向支撑杆与所述中间纵向支撑杆相互垂直的撑开状态。

[0099] 在一种实施方式中,所述左纵向支撑杆或所述右纵向支撑杆在靠近其端部和中部的地方和位于所述端部和所述中部之间的过渡位置处分别设置有销孔,所述销孔内设置有销,所述销被构造成能够在弹力作用下伸出所述销孔并在受到压力时缩回销孔内。

[0100] 在一种实施方式中,所述滑套在与所述销孔相对的侧面上设置有容纳孔,其中所述容纳孔被构造为当所述容纳孔与所述销对准时使得所述销能够在其自身弹性的作用下伸出,自动地进入所述容纳孔,从而将所述滑套锁定在对应的所述左纵向支撑杆或所述右纵向支撑杆上。

[0101] 在一种实施方式中,所述销孔在所述左纵向支撑杆或所述右纵向支撑杆端部的位置被设定成当所述连接杆被锁定在所述左纵向支撑杆或所述右纵向支撑杆上时所述连接杆与所述中间纵向支撑杆相互垂直;所述销孔在所述左纵向支撑杆或所述右纵向支撑杆中部的的位置被设定成能够使所述连接杆被锁定时与所述中间纵向支撑杆并排地贴靠在一起;所述销孔在所述左纵向支撑杆或所述右纵向支撑杆上的过渡位置被设定为当所述连接杆被锁定时所述连接杆与所述中间纵向支撑杆之间呈锐角。

[0102] 在一种实施方式中,所述销为方销或圆销。

[0103] 在一种实施方式中,所述销孔设置在所述左纵向支撑杆或所述右纵向支撑杆的上表面和/或下表面上。

[0104] 在一种实施方式中,所述支架安装在所述滑套上,且所述支架上设置有位于所述滑套的横向两侧并沿竖直方向延伸的枢轴,所述连接杆通过所述枢轴枢转地连接在所述支架上。

[0105] 在一种实施方式中,所述支架包括安装在所述滑套的朝上表面上的上板和固定安装在所述滑套的朝下表面上的下板,所述上板和所述下板的横向两侧分别延伸出所述滑套成悬臂,所述枢轴连接在所述上板和所述下板的同侧悬臂之间。

[0106] 在一种实施方式中,所述上板包括两个水平的啮合板,两个所述啮合板分别与位于所述滑套横向两侧的两个所述枢轴相连,所述啮合板呈扇形并在其弧形边缘上设置有齿轮结构,连接在一个所述滑套上的两个所述上板的所述齿轮结构相互面对并能够相互啮合,从而实现连接在该滑套上的所述两个连接杆能够同步转动。

[0107] 在一种实施方式中,所述连接杆的与所述滑套相连的一端具有沿水平方向延伸且彼此面对的上侧板和下侧板,所述枢轴位于所述上侧板和所述下侧板之间,

[0108] 并且,所述支架包括承载框架和保持板,所述承载框架固定安装在所述滑套下侧并相对于所述滑套沿横向伸出以支撑在所述下侧板下方,所述保持板被定位在所述下侧板的上方从而在竖直方向上对所述连接杆的与所述滑套相连的一端实现限位。

[0109] 在一种实施方式中,所述上侧板形成为部分圆形,且该圆形的边缘上形成为齿轮结构,所述滑套的两个横向上边缘上分别设置有沿纵向延伸的齿条,连接在一个所述滑套上的两个所述连接杆的所述齿轮结构能够分别和对应的所述齿条相互啮合,从而实现连接在该滑套上的所述两个连接杆能够同步转动。

[0110] 在一种实施方式中,所述左纵向支撑杆、所述右纵向支撑杆和所述中间纵向支撑杆分别包括两个主体段和连接在所述两个主体段中间的中段,所述主体段和所述中段通过连接片相连,所述连接片上安装有支撑杆枢轴,所述两个主体段被构造为能够绕所述支撑杆枢轴相对于所述中段在竖直平面内朝向彼此旋转,以使得所述床架在竖直平面内收拢或打开。

[0111] 在一种实施方式中,所述床架还包括锁紧机构,所述锁紧机构用于在所述主体段旋转至在竖直平面内收拢或打开位置时将所述主体段相对于所述中段锁紧。

[0112] 在一种实施方式中,所述连接杆包括多个套管,所述套管一个套叠在另一个之中,从而使得所述连接杆能够沿其延伸方向伸缩。

[0113] 在一种实施方式中,在任意相邻的两个所述套管中,一个套管上设置有第一对准孔,所述第一对准孔内设置有具有凸起的球头片簧,所述球头片簧被构造成能够在弹力作用下伸出所述第一对准孔并在受到压力时缩回所述第一对准孔,另一个所述套管套叠在前一个所述套管外侧,且所述另一个套管上的与所述第一对准孔相对的侧面上设置有第二对准孔,所述第二对准孔被构造为当所述第二对准孔与所述凸起对准时所述凸起能够在弹性作用下伸出,自动地进入所述第二对准孔,从而将所述相邻的两个套管相对于彼此锁定。

[0114] 在一种实施方式中,所述床架被构造为能够与用于安装床头部件的舌口部件配合,所述舌口部件包括舌片,所述左纵向支撑杆和所述右纵向支撑杆的端部处设置有开口

向上的槽,所述槽被构造为用于容纳所述舌片。

[0115] 在一种实施方式中,所述左纵向支撑杆、所述右纵向支撑杆和所述中间纵向支撑杆的两端及中间分别设有向下延伸的支腿。

[0116] 在一种实施方式中,所述支腿也与对应的纵向支撑杆可枢转地相连,所述支腿能够相对于所述对应的纵向支撑杆旋转并实现收拢,且在收拢状态下所述支腿与所述对应的纵向支撑杆并排地贴靠在一起。

[0117] 根据本发明所提供的床架,通过连接杆将用于承载重力的支撑杆相连,通过使得连接杆的一端在支撑杆上滑动而带动连接杆运动,从而实现撑开或收拢床架,这样的设置能够快速、有效地对床架实现收拢,收拢后的床架所占空间较小,且收拢过程较为简单、易于实现,并且该床架强度和稳定性较好,无论其处于撑开或收拢状态都能够承载较大的重力,能够满足使用者的多种需求。

[0118] 另外,本发明的床架被构造为可拆卸的,从而不仅可以方便制造商以较小的运输空间进行运输,从而节约运输成本,还可以供使用者容易地将所述床架拆卸以及重新组装,从而节省收纳空间。

附图说明

[0119] 为了更好地理解本发明的上述及其他目的、特征、优点和功能,可以参考附图中所示的优选实施方式。附图中相同的附图标记指代相同的部件。本领域技术人员应该理解,附图旨在示意性地阐明本发明的优选实施方式,对本发明的范围没有任何限制作用,图中各个部件并非按比例绘制。

[0120] 图1是根据本发明的第一实施方式的床架的示意图,其中床架处于半撑开状态;

[0121] 图2是该床架的另一个示意图,其中床架处于撑开状态;

[0122] 图3是该床架的再一个示意图,其中床架处于收拢状态;

[0123] 图4是该床架的滑套处的示意图;

[0124] 图5-图7是该床架的滑套处的几种替代实施方式的示意图;

[0125] 图8是图3的局部放大示意图;

[0126] 图9是该床架在竖直平面内的半收拢状态的示意图;

[0127] 图10是该床架在竖直平面内的收拢状态的示意图;

[0128] 图11和图12是该床架的另外两个示意图,其中连接杆能够沿其延伸方向伸缩;

[0129] 图13是该床架与舌口部件配合的示意图;

[0130] 图14是本发明的第二实施方式的床架的示意图,其中床架处于半撑开状态;

[0131] 图15是本发明的第三实施方式的床架的示意图;

[0132] 图16至图18为图15的几种替代性结构。

具体实施方式

[0133] 现在参考附图,详细描述本发明的具体实施方式。这里所描述的仅仅是根据本发明的优选实施方式,本领域技术人员可以在所述优选实施方式的基础上想到能够实现本发明的其他方式,所述其他方式同样落入本发明的范围。

[0134] 参考图1至图13,在本发明的第一实施方式中,提供了一种床架。

[0135] 参考图1至图3,可以看到床架包括用于承载重力的刚性较强的左纵向支撑杆1、右纵向支撑杆2和位于二者之间的中间纵向支撑杆3。三个纵向支撑杆均沿纵向延伸,且三个纵向支撑杆均设置有位于两端和中间并向下延伸的支腿8。同时,中间纵向支撑杆3上设置有两个相隔开一定距离且能够在中间纵向支撑杆3上滑动的滑套4,滑套4上安装有支架。

[0136] 需要说明的是,本发明所提到的各个部件的延伸方向(例如“横向”、“纵向”、“竖直方向”等)均指的是床架放置在水平平面上的情况下的该部件的延伸方向,因而本文所提到的方向性术语应被理解为是相对性术语而不是绝对性术语。并且,可以理解,“横向”和“纵向”均为水平方向,二者可以共同限定一个水平平面,而竖直方向即为垂直于该水平平面的方向。

[0137] 继续参考图1至图3,在左纵向支撑杆1或右纵向支撑杆2与中间纵向支撑杆3之间还连接有连接杆5,连接杆5总共为四个,每个连接杆5的一端能够以绕枢轴转动的方式附接在左纵向支撑杆1或右纵向支撑杆2的端部,该连接杆5的另一端以能够绕枢轴转动的方式附接在对应的支架上。这样,当滑套4沿中间纵向支撑杆3滑动时,连接杆5的与对应支架相连的一端会随着滑套4一起移动,由此带动连接杆5在水平平面内运动,从而沿横向撑开或收拢支架。

[0138] 具体地,当两个滑套4沿中间纵向支撑杆3相向滑动时,床架被逐渐收拢,直至处于左纵向支撑杆1、右纵向支撑杆2、中间纵向支撑杆3彼此平行地贴靠在一起的收拢状态,该收拢状态由图3示出;当滑套4沿着中间纵向支撑杆3彼此背离地滑动时,床架被逐渐撑开,直至处于各个连接杆5分别与各个纵向支撑杆垂直的撑开状态,该撑开状态由图2示出。

[0139] 为了将滑套4在中间纵向支撑杆3上固定、从而将连接杆5固定,中间纵向支撑杆3表面上设置有销孔,销孔内设置有具有弹力的销,销被构造为能够在弹力的作用下伸出销孔并在受到压力时缩回销孔内,滑套4的与销孔对应的表面上设置有容纳孔41,销和容纳孔41能够相互配合从而将滑套4锁定。具体地,销孔包括端部销孔和中部销孔,其分别容纳端部销和中部销,端部销孔和中部销孔分别位于中间纵向支撑杆3的靠近其端部位置处和靠近中间位置处。

[0140] 其中,端部销用于与容纳孔41配合而将连接杆5固定为垂直于纵向支撑杆,当端部销与容纳孔41配合时,连接杆5沿横向延伸,床架呈前文所述的撑开状态;中部销用于与容纳孔41配合而将连接杆5固定为平行于纵向支撑杆,当中部销与容纳孔41配合时,床架呈前文所述收拢状态。

[0141] 优选地,在端部销孔和中部销孔之间的中间位置处还可以设置中间销孔,以将床架固定为半撑开状态,该半撑开状态可类似于图1中所示。而在中间纵向支撑杆3上,两个中部销孔之间的距离可以为中间纵向支撑杆3的长度的 $1/5-1/3$,例如 $1/4$ 。图4到图7中所示的几种示例均可以被理解为是中间销与容纳孔41相配合而将床架固定在了半撑开状态,此时连接杆5和各个纵向支撑杆之间呈锐角,以使床架形成为twin size的床架

[0142] 更优选地,可以设置更多个不同位置的销孔和销,以使连接杆5和各个纵向支撑杆之间的角度逐渐变化,从而使床架能够在不同的位置处被固定,以变换更多尺寸。例如,当床架在水平平面内完全收拢时形成为single size的床架;当床架在水平平面内半撑开时形成为twin size的床架;接下来,床架还可以进而再次进行多次撑开而形成为full size的床架、queen size的床架、king size的床架、California king size的床架等

等……

[0143] 优选地,销可以为圆销61(如图4、图5和图7所示)或方销62(如图6所示),其可以设置在中间纵向支撑杆3的上表面和/或下表面上。更优选地,如图7所示,滑套4上还可以设置沿纵向排布的多个容纳孔41,各个容纳孔41都能够和销相配合,以将滑套4锁定在中间纵向支撑杆3上的不同位置处。

[0144] 连接杆5与滑套4的连接处的设置可以具有多种实施方式,图4至图7示出了几种示例。在几种方式中,滑套4上安装支架,且支架设置有定位在滑套4的横向两侧并沿竖直方向延伸的枢轴725,连接杆5通过枢轴725连接在支架上。

[0145] 在图4中所示的方案中,支架包括安装在滑套4的朝上表面上的上板711和固定安装在滑套4的朝下表面上的下板712,上板711和下板712的横向两侧分别延伸出滑套4从而形成悬臂,枢轴725连接在上板711和下板712的同侧悬臂之间。

[0146] 图5和图6示出了图4所示方案的变形。在图5和图6中,上板711包括两个水平的啮合板52,两个啮合板52分别与位于滑套4的横向两侧的两个枢轴725相连,啮合板52能够相对于滑套4在水平面内转动。啮合板52呈扇形并在其弧形边缘上设置有齿轮结构521,连接在一个滑套4上的两个齿轮结构521相互面对并能够相互啮合,从而实现在该滑套4滑动时连接在该滑套4上的两个连接杆5能够同步转动。图5和图6的方案大致类似,但可以看到,图5是通过设置在支撑杆的上表面处的圆销61以及和其对应的容纳孔41来实现滑套4的锁定,而图6是通过设置在支撑杆的下表面处的方销62以及和其对应的容纳孔来实现滑套4的锁定。

[0147] 下面转到图7,其示出了图4的又一种变形。连接杆5的与滑套4相连的一端具有沿水平方向延伸并彼此面对的上侧板721和下侧板723,下侧板723和下侧板723通过竖直的连接部分722相连。枢轴725位于上侧板721和下侧板723之间。并且,支架包括承载框架715和保持板724,承载框架715固定安装在滑套4下侧并相对于滑套4沿横向伸出以支撑在下侧板723下方,保持板724被定位在下侧板723的上方从而在竖直方向上对连接杆5的与滑套4相连的一端实现限位。

[0148] 继续参考图7,上侧板721形成为大致圆形,且该圆形的边缘上形成为齿轮结构521,滑套4的两个横向上边缘上分别设置有沿纵向延伸的齿条42,连接在一个滑套4上的两个连接杆5的齿轮结构521能够分别和对应的齿条42相互啮合,从而该滑套4滑动时连接在该滑套4上的两个连接杆5能够同步转动。

[0149] 优选地,床架还可以被构造为能够在竖直面内收拢,以进一步减小其收拢状态下的所占空间。现转到图8-图10,可以看到三个支撑杆的每一个均包括三部分:两个主体段(即第一主体段11和第二主体段13)和连接在两个主体段之间的中间段12。主体段和中间段12的连接位置处设置有连接片14,连接片14上安装有支撑杆枢轴15,两个主体段能够相对于中间段12在竖直面内围绕各自的支撑杆枢轴15而相对于彼此旋转,以使床架在竖直面内收拢或打开,图9至图10示出了其逐步收拢的过程,图9中的箭头示出了主体段的运动方向。

[0150] 更优选地,可以将中间段12的长度设置为与支腿8的长度相等,这样在床架在竖直面内收拢后,床架在竖直面内可以形成为一个较为标准的矩形,如图10中所示,这样能够方便床架的存放、减小所占空间,且视觉上也较为美观。

[0151] 另一方面,为了使床架在横向方向上的尺寸进一步可调节,可以将连接杆5设置为包括至少两个套管,这些套管一个套叠在另一个之中,以使得连接杆5能够沿其延伸方向伸缩。当床架已经处于撑开状态时,可以通过调节相邻的套管之间的重叠部分的尺寸而进一步调节床架整体在横向方向上的尺寸。

[0152] 例如,图11中的床架,其每一个连接杆5包括了两个套管——第一套管51和第二套管52,而图12中的床架,每一个连接杆5还进一步包括了第三套管53。优选地,可以通过在套管之间设置球头片簧53来实现相邻套管之间的固定。对于相邻的两个套管,一个套管上设置有第一对准孔,且第一对准孔内设置有具有凸起531的弹性的球头片簧53,球头片簧53能够在弹性力的作用下使凸起531伸出第一对准孔,并在被压缩时使凸起531缩回。另一个套管套叠在前一个套管的外侧,且第二个套管上设置有第二对准孔,当第二对准孔与第一对准孔对准时,凸起531会在球头片簧53的弹性作用力下延伸进入第二对准孔,从而将两个套管相锁定。

[0153] 优选地,床架还能够与用于安装床头部件的舌口部件9配合,舌口部件9包括舌片91,左纵向支撑杆1和右纵向支撑杆2的端部还设置有开口向上的槽16,舌片91能够插入槽16中。

[0154] 同时,在其他未示出的实施方式中,床架还可以具有其他的设置方式。例如,还可以将纵向支撑杆下方的支腿8设置为可折叠,例如使支腿8与纵向支撑杆可枢转地相连,支腿8收拢时能够和对应的纵向支撑杆贴靠在一起。

[0155] 图14示出了本发明的第二实施方式。

[0156] 在本实施方式中,1左纵向支撑杆和右纵向支撑杆2上均间隔开设置有两个滑套4,滑套4能够在该纵向支撑杆上滑动。因而在本实施方式中总共有四个滑套4,滑套4上设有支架。

[0157] 连接杆5依然为四个,每个连接杆5的一端以能够绕枢轴转动的方式附接在中间纵向支撑杆3的端部,而该连接杆5的另一端以能够绕枢轴转动的方式附接在对应的支架上。

[0158] 其中,当滑套4沿对应的纵向支撑杆滑动时,其安装在支架上的一端随着滑套4一起移动,由此带动连接杆5在水平平面上转动,从而使床架处于撑开或收拢状态。

[0159] 本实施方式的其他结构以及设置方式均与上一实施方式类似,为了简化的目的,在此不再赘述。

[0160] 图15至图18示出了本发明第三实施方式。该实施方式中的床架的基本结构与上述第一实施方式类似。在该实施方式中,床架还包括在中间纵向支撑杆3和连接杆之间延伸的附加连杆56,每个附加连杆56的一端以能够枢转的方式连接在中间纵向支撑杆3的一个端部,另一端以能够枢转的方式连接在其对应的连接杆上,当连接杆被滑套4带动而在水平平面上运动时,附加连杆56能够被连接杆带动而在水平平面内运动。

[0161] 在图15和图16中所示的方案中,附加连杆56为两个,两个附加连杆56相对于中间纵向支撑杆3位于同侧。在图15中,两个附加连杆56分别与两个右连接杆55(即在右纵向支撑杆2和中间纵向支撑杆3之间的连接杆)相连;在图16中,两个附加连杆56分别与两个左连接杆54(即在左纵向支撑杆1和中间纵向支撑杆3之间的连接杆)相连。

[0162] 在图17中所示的方案中,附加连杆56为两个,两个附加连杆56相对于中间纵向支撑杆3位于不同侧,且两个附加连杆56分别与中间纵向支撑杆3的相对的端部相连。图中可

以看到,两个附加连杆56 位于床架的横向两侧,且其中一个和左连接杆54相连,另一个和右连接杆55相连。

[0163] 在另一种方案中,附加连杆56还可以为四个,四个附加连杆56 与四个连接杆一一对应地连接,图18示出了这种方案中的床架的横向一端处的结构,两个附加连杆56分别和左连接杆54、右连接杆55 相连,可以理解该床架的横向另一端处的结构大致也与图18中所示结构类似。

[0164] 在其他未示出的实施方式中,还可以在第二实施方式的床架的基础上额外设置附加连杆。具体地,床架还可以包括至少两个在左侧纵向支撑杆和连接杆之间或右侧纵向支撑杆和连接杆之间延伸的附加连杆,每个附加连杆的一端以能够枢转的方式连接在左纵向支撑杆或右纵向支撑杆的一个端部,另一端以能够枢转的方式连接在连接杆上,当连接杆在水平平面上运动时附加连杆能够被带动而在水平平面内运动。

[0165] 附加连杆的设置同样可以具有多种方式。例如,所述附加连杆可以为两个,且两个所述附加连杆相对于所述中间纵向支撑杆位于同侧;或者两个所述附加连杆相对于所述中间纵向支撑杆位于不同侧。

[0166] 优选地,两个所述附加连杆相对于所述中间纵向支撑杆位于不同侧,且两个所述附加连杆的所述一端分别连接所述中间纵向支撑杆的相对端部。

[0167] 或者,所述附加连杆为四个,四个附加连杆可以与四个连接杆一一对应地连接。

[0168] 设置附加连杆能够加强床架的强度,尤其是当床架处于半撑开状态时,附加杆能够起到辅助支撑的作用。并且,设置附加连杆也能够使得中间纵向支撑杆和左纵向支撑杆、右纵向支撑杆的连接更加稳定。

[0169] 本发明所提供的床架,通过连接杆将用于承载重力的支撑杆相连,通过使得连接杆的一端在支撑杆上滑动而带动连接杆运动,从而实现撑开或收拢床架,这样的设置能够快速、有效地对床架实现收拢,收拢后的床架所占空间较小,且收拢过程较为简单、易于实现,并且该床架强度和稳定性较好,无论其处于撑开或收拢状态都能够承载较大的重力,能够满足使用者的多种需求。

[0170] 本发明的多种实施方式的以上描述出于描述的目的提供给相关领域的一个普通技术人员。不意图将本发明排他或局限于单个公开的实施方式。如上所述,以上教导的领域中的普通技术人员将明白本发明的多种替代和变型。因此,虽然具体描述了一些替代实施方式,本领域普通技术人员将明白或相对容易地开发其他实施方式。本发明旨在包括这里描述的本发明的所有替代、改型和变型,以及落入以上描述的本发明的精神和范围内的其他实施方式。

[0171] 部件附图标记列表:

[0172] 左纵向支撑杆 1

[0173] 右纵向支撑杆 2

[0174] 中间纵向支撑杆 3

[0175] 滑套 4

[0176] 连接杆 5

[0177] 第一主体段 11

[0178] 第二主体段 13

- [0179] 中间段 12
- [0180] 连接片 14
- [0181] 支撑杆枢转轴 15
- [0182] 槽 16
- [0183] 支腿 8
- [0184] 容纳孔 41
- [0185] 齿条 42
- [0186] 啮合板 52
- [0187] 齿轮结构 521
- [0188] 球头片簧 53
- [0189] 凸起 531
- [0190] 圆销 61
- [0191] 方销 62
- [0192] 上板 711
- [0193] 下板 712
- [0194] 枢轴 725
- [0195] 承载框架 715
- [0196] 保持板 724
- [0197] 上侧板 721
- [0198] 下侧板 723
- [0199] 连接部分 722
- [0200] 第一套管 51
- [0201] 第二套管 52
- [0202] 第三套管 53
- [0203] 舌口部件 9
- [0204] 舌片 91
- [0205] 左连接杆 54
- [0206] 右连接杆 55
- [0207] 附加连杆 56。

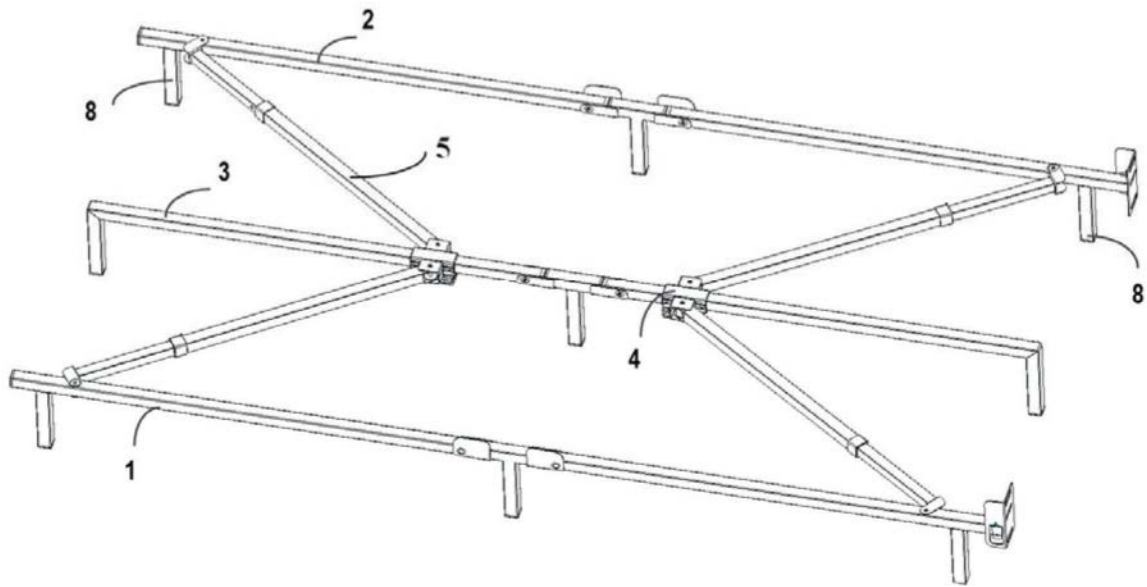


图1

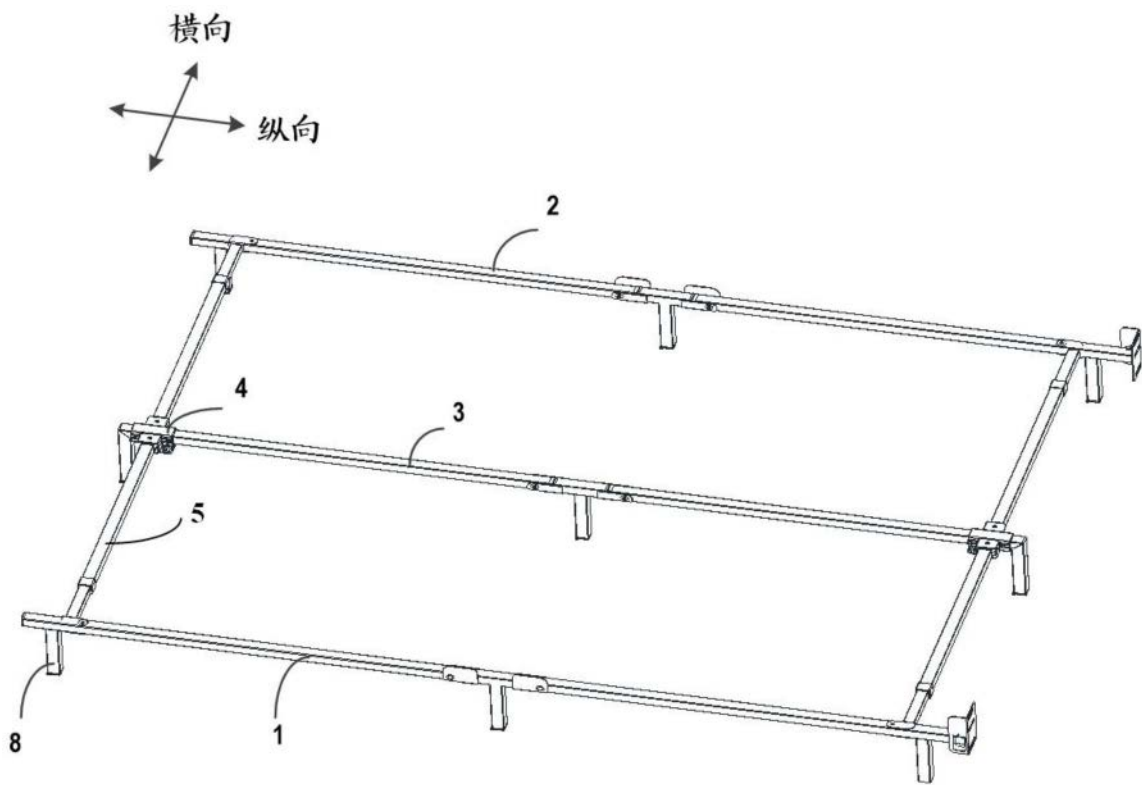


图2

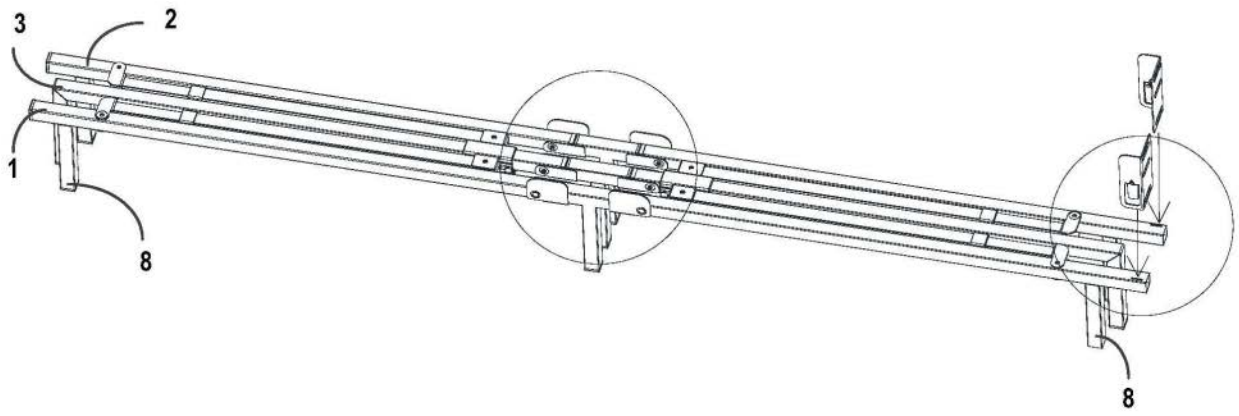


图3

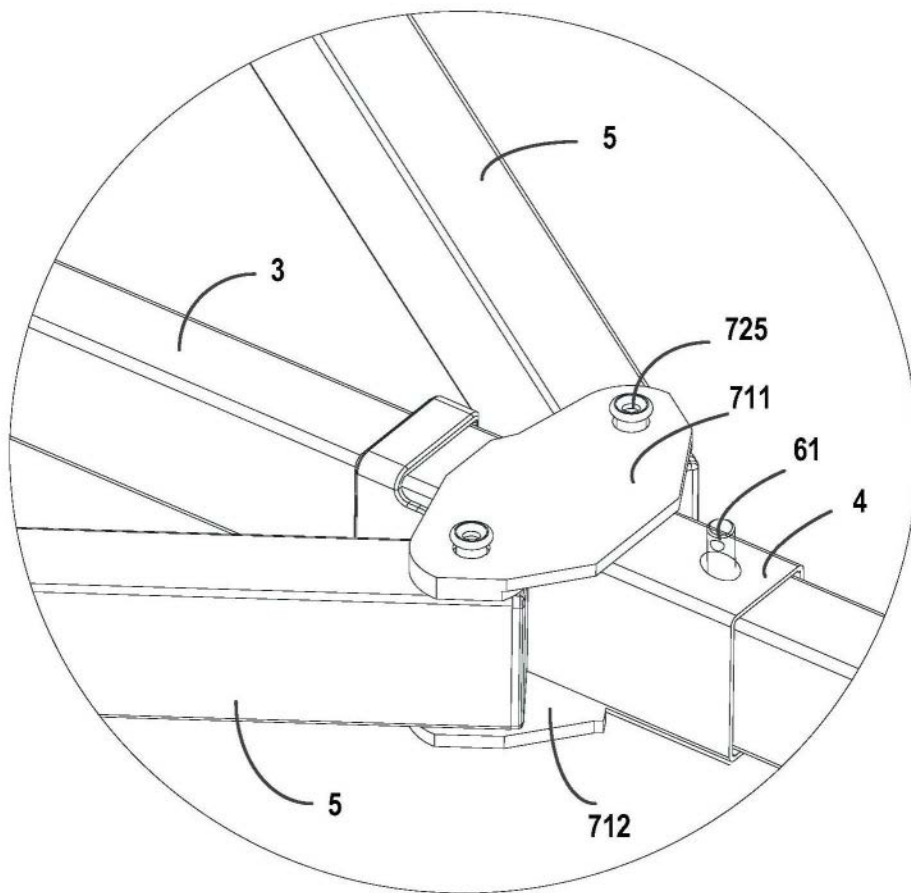


图4

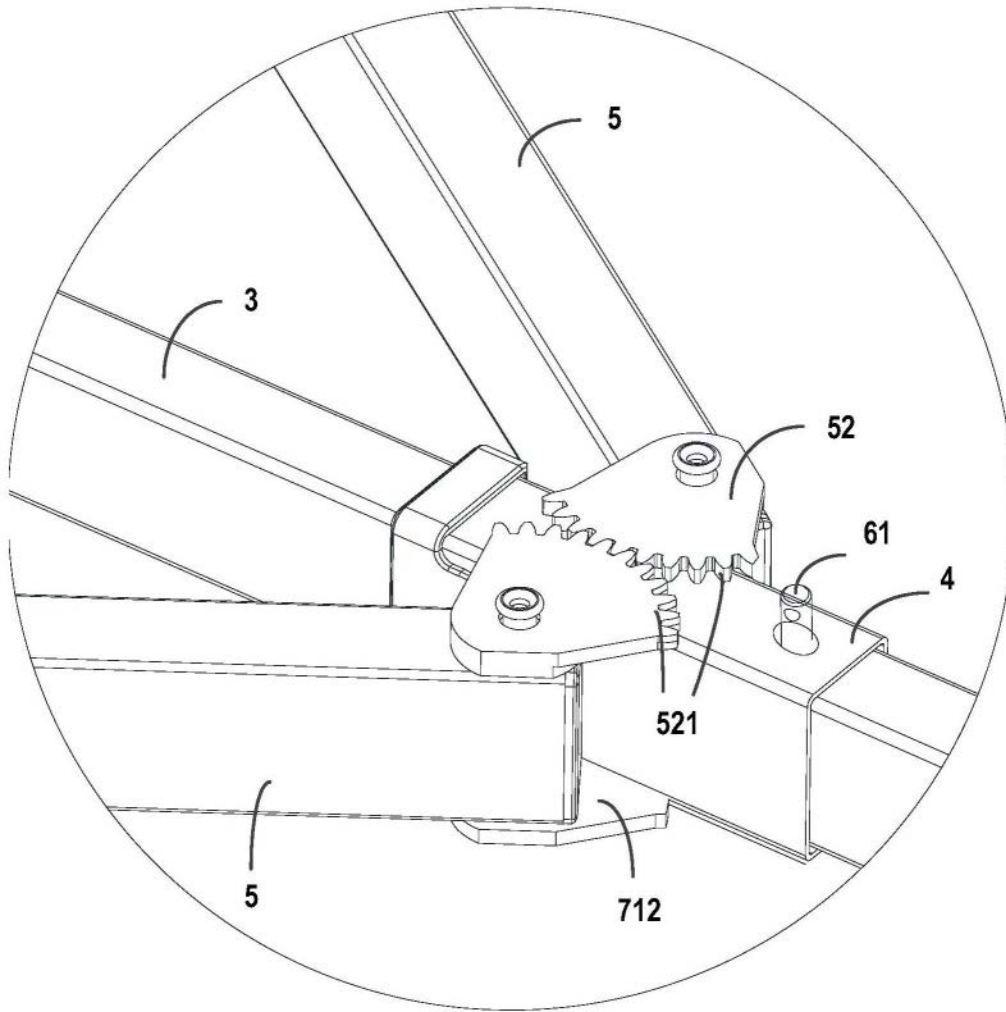


图5

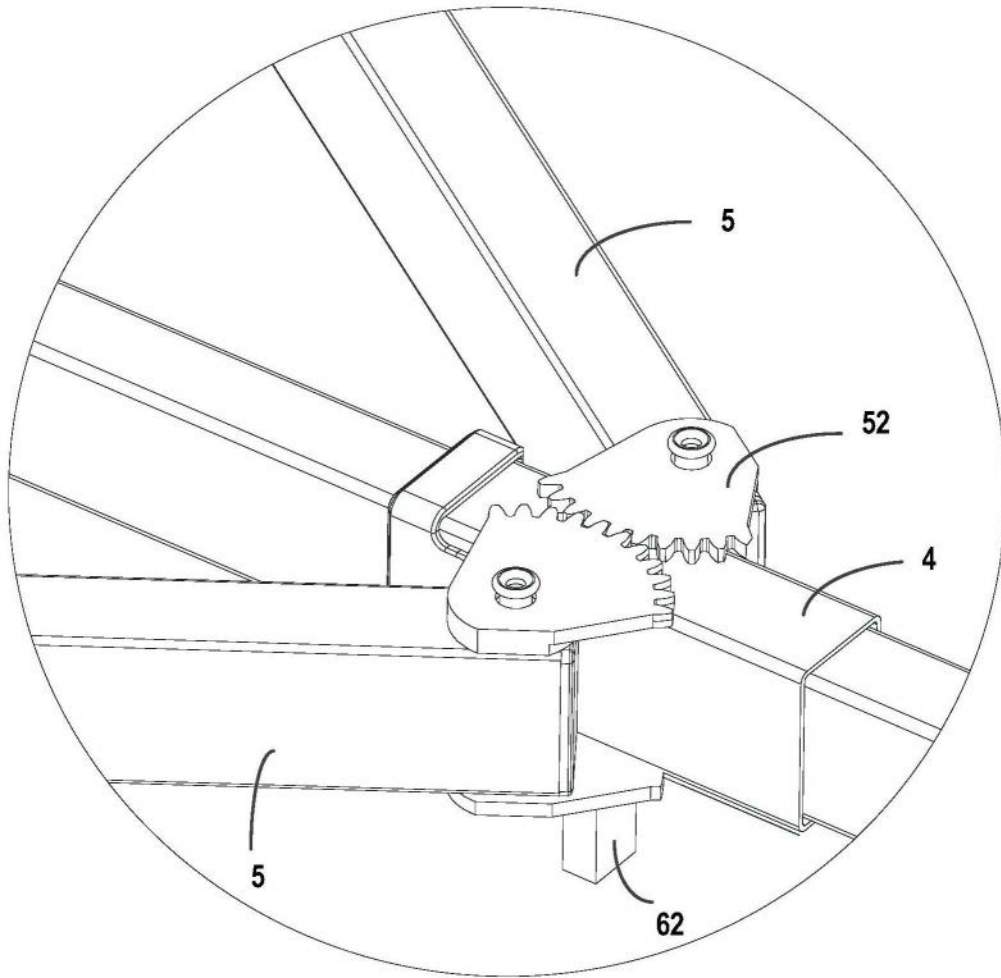


图6

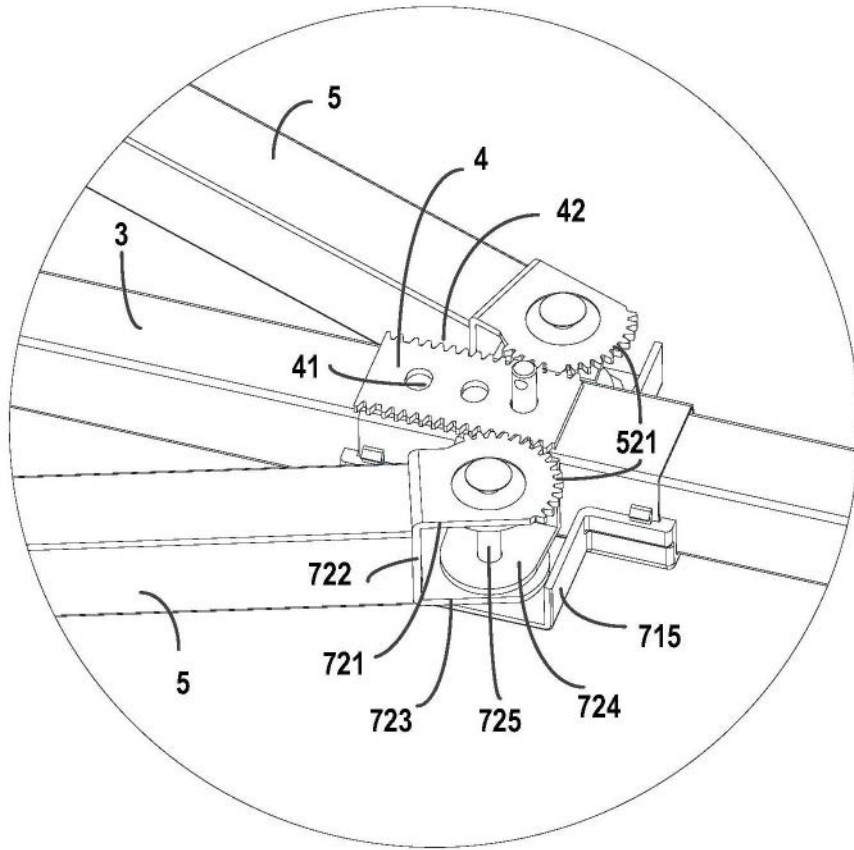


图7

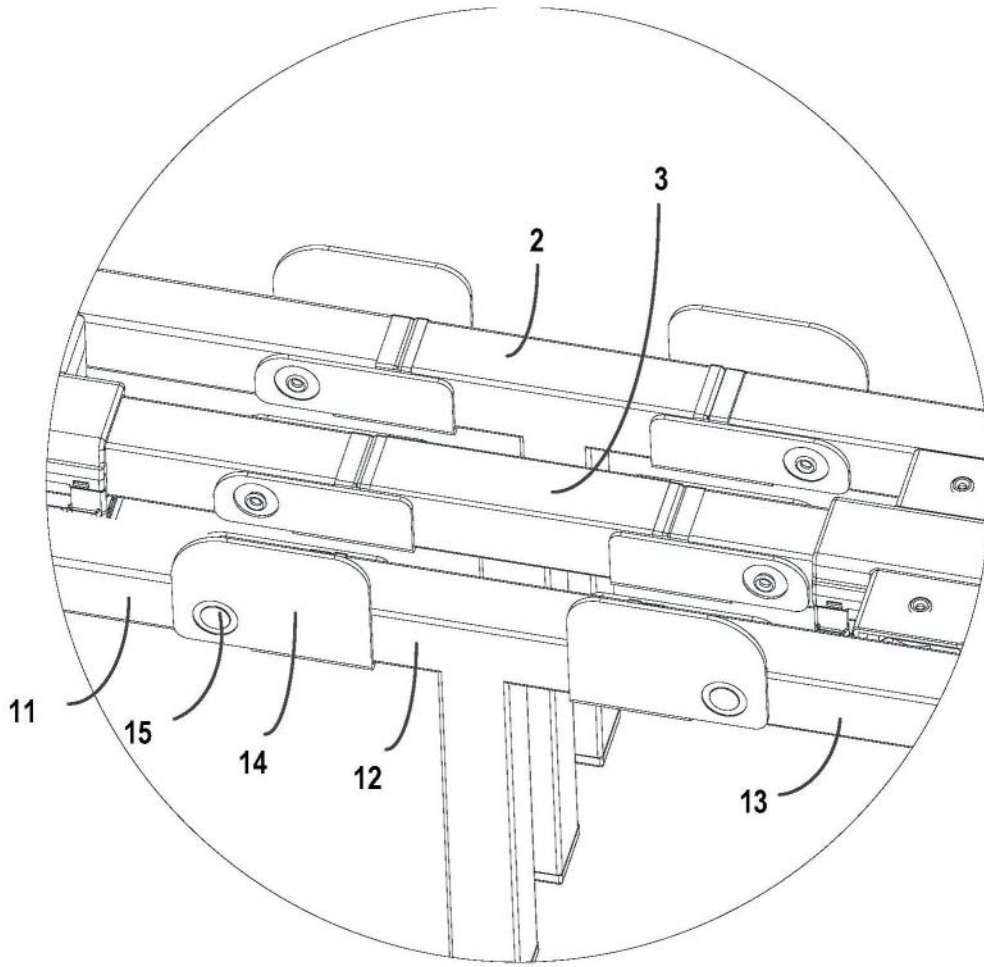


图8

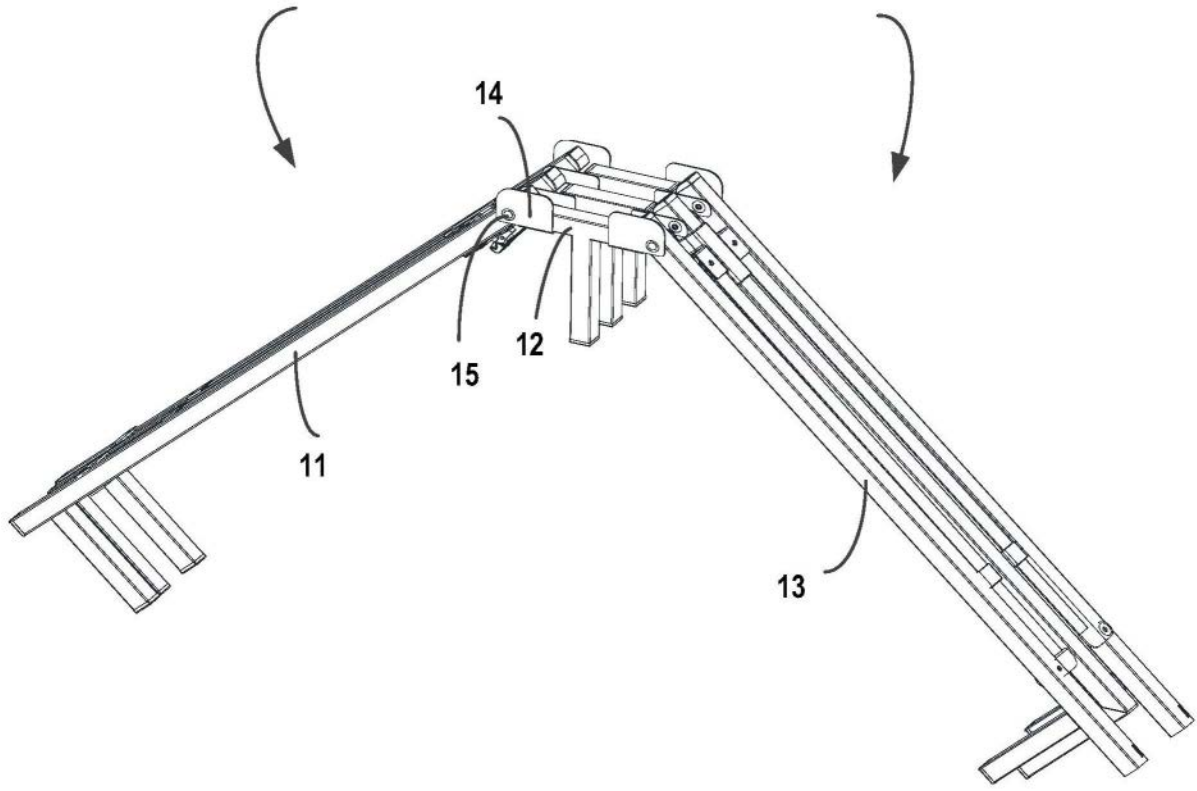


图9

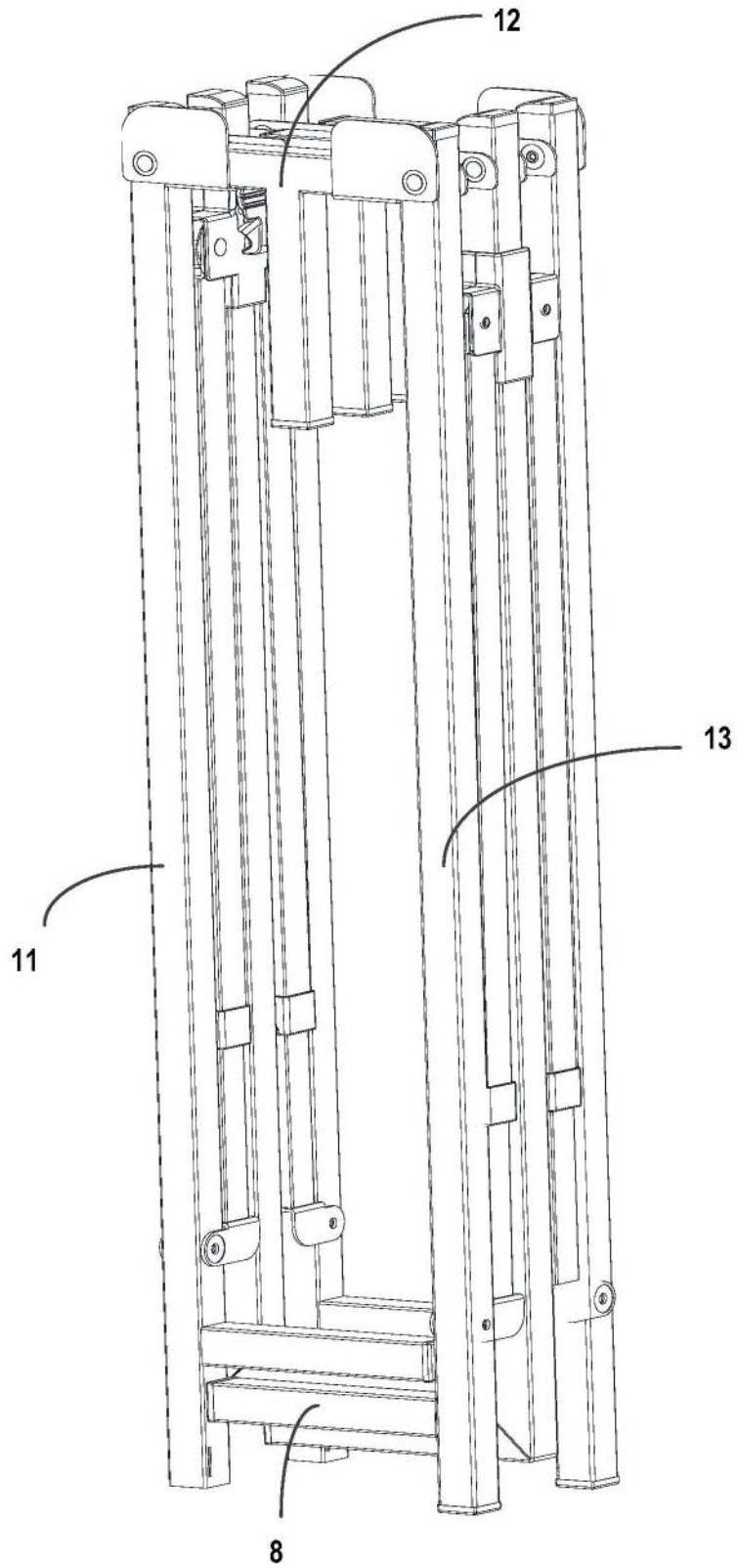


图10

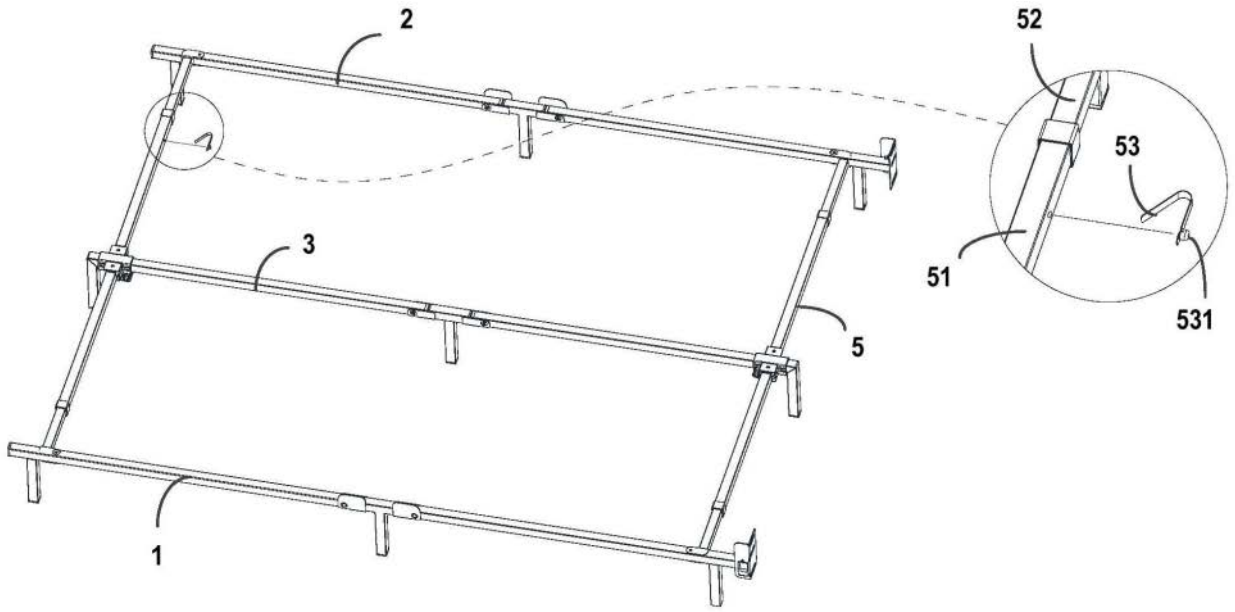


图11

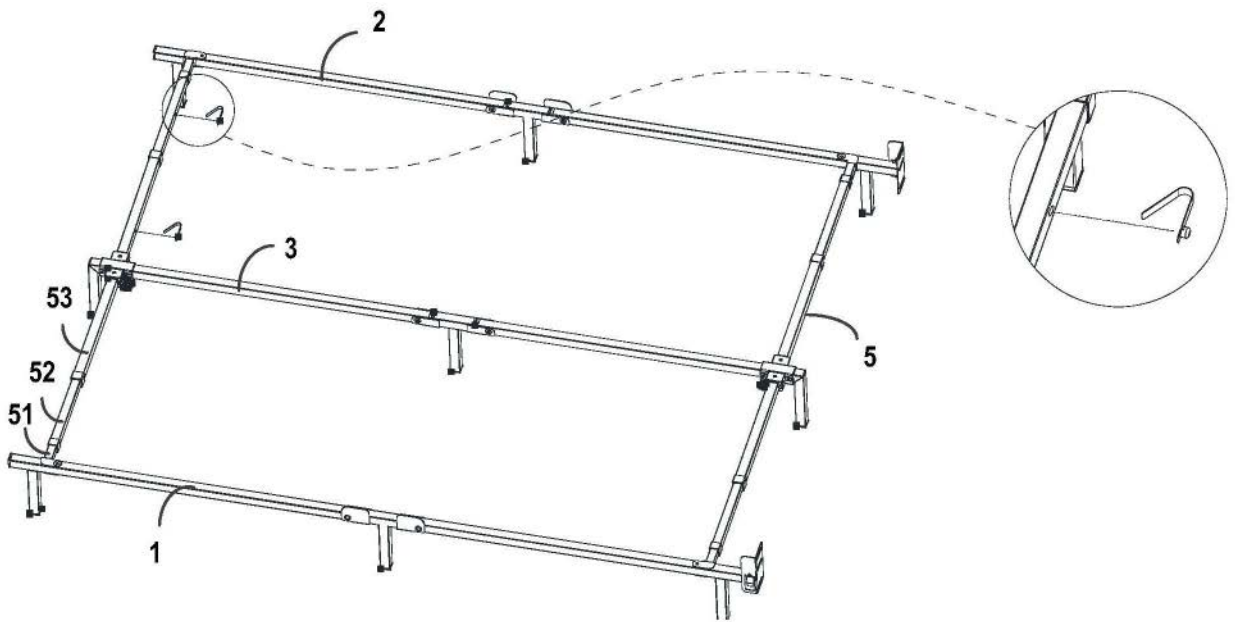


图12

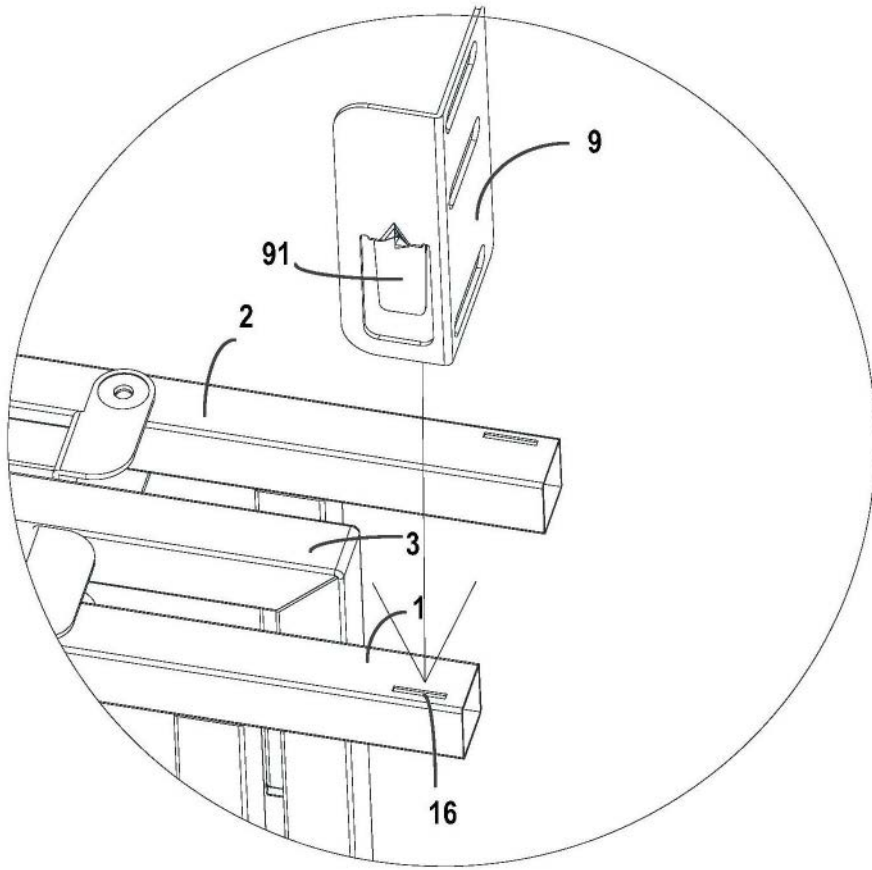


图13

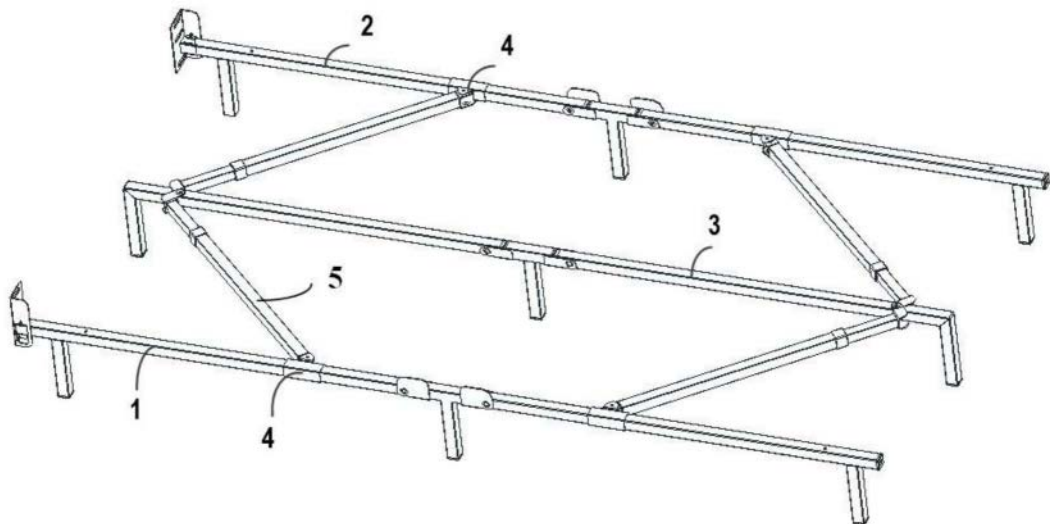


图14

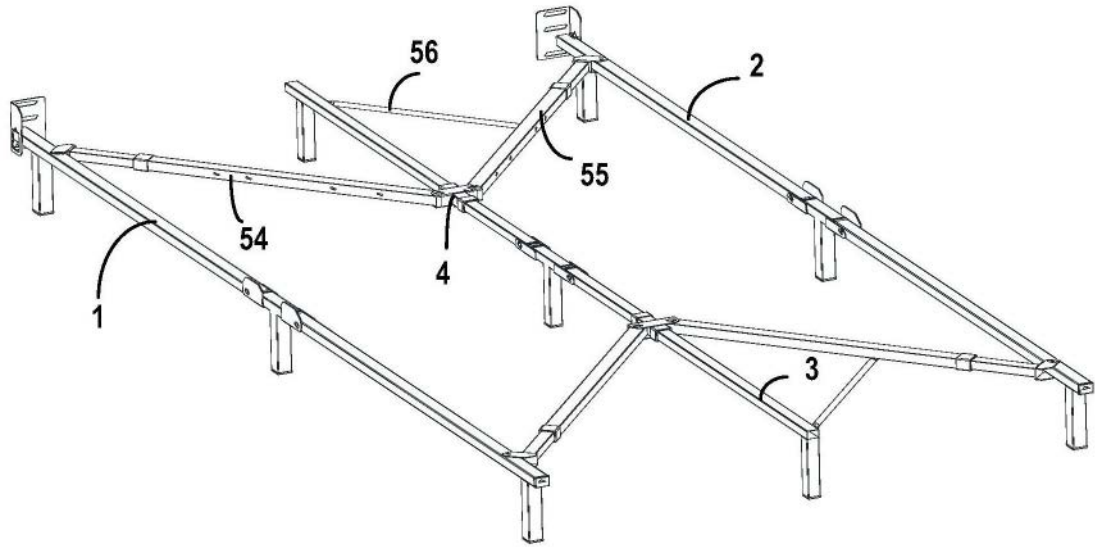


图15

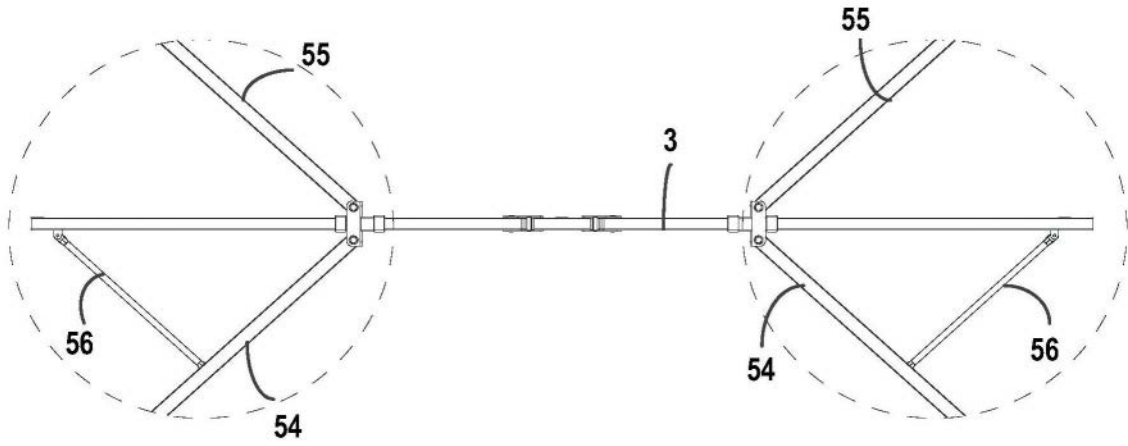


图16

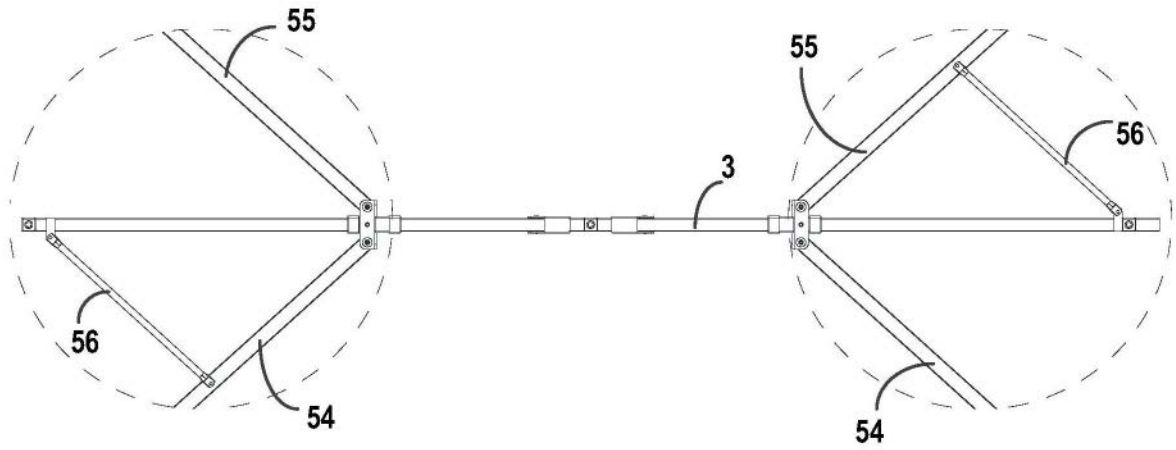


图17

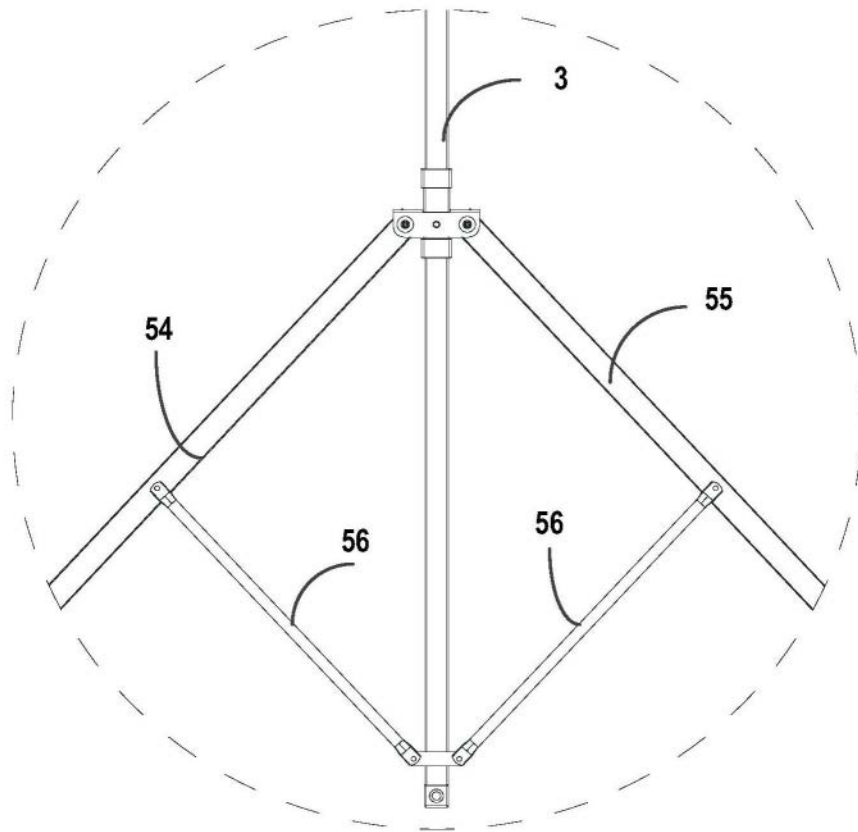


图18