



(12) 发明专利

(10) 授权公告号 CN 105452981 B

(45) 授权公告日 2021.08.24

(21) 申请号 201480043745.4

山崎舜平

(22) 申请日 2014.07.22

(74) 专利代理机构 中国专利代理(香港)有限公司 72001

(65) 同一申请的已公布的文献号
申请公布号 CN 105452981 A

代理人 叶晓勇 姜甜

(43) 申请公布日 2016.03.30

(51) Int.Cl.

(30) 优先权数据
2013-161577 2013.08.02 JP

G06F 1/16 (2006.01)

G06F 3/041 (2006.01)

(85) PCT国际申请进入国家阶段日
2016.02.02

(56) 对比文件

CN 1208881 A, 1999.02.24

CN 102723058 A, 2012.10.10

(86) PCT国际申请的申请数据
PCT/JP2014/069771 2014.07.22

CN 101330679 A, 2008.12.24

CN 102150094 A, 2011.08.10

(87) PCT国际申请的公布数据
W02015/016160 EN 2015.02.05

JP 2006243621 A, 2006.09.14

CN 201282487 Y, 2009.07.29

CN 1519810 A, 2004.08.11

(73) 专利权人 株式会社半导体能源研究所
地址 日本神奈川县厚木市

审查员 董泽华

(72) 发明人 平形吉晴 三宅博之 井上圣子

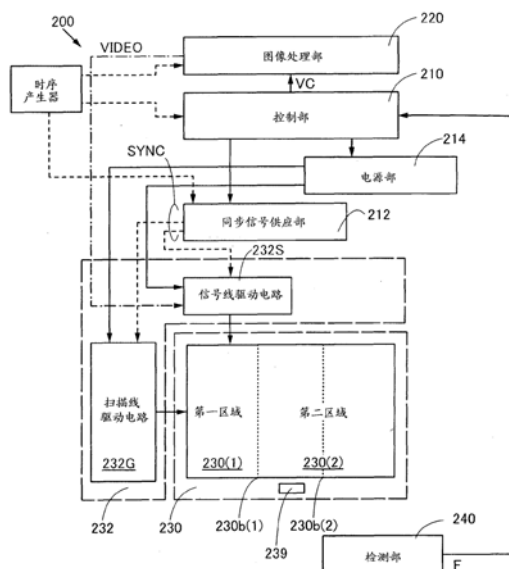
权利要求书3页 说明书31页 附图24页

(54) 发明名称

显示装置

(57) 摘要

提供一种低耗电量的显示装置。另外,提供一种在折叠状态下能够使用的区域中显示图像的显示装置。构想出的显示装置包括能够展开及折叠的显示部、检测上述折叠状态的检测部、当显示部为折叠状态时生成在显示部的一部分中显示黑图像的图像的图像处理部。



1. 一种显示装置,包括:

显示面板,包括具有柔性的能够折叠的显示部,所述能够折叠的显示部包括:

第一区域,所述第一区域在所述显示装置的折叠状态下向外露出;以及

第二区域,所述第二区域在所述折叠状态下向内折叠,以便所述第二区域的第一部分面对所述第二区域的第二部分;

第一支撑面板,配置成支撑所述第一区域;

第二支撑面板,配置成支撑所述第二区域的所述第一部分;

第三支撑面板,配置成支撑所述第二区域的所述第二部分;

第一驱动电路,与所述能够折叠的显示部电连接;

检测部,配置成检测所述能够折叠的显示部的状态且供应所述显示装置是否处于所述折叠状态的数据;

控制部,配置成控制所述第一驱动电路,以便当所述检测部检测出所述显示装置处于所述折叠状态时,在所述第一驱动电路对所述第二区域供应用来显示黑图像的信号的的同时所述第一驱动电路对所述第一区域供应用来显示图像的图像信号;以及

连接构件,所述能够折叠的显示部的所述第一区域和所述第二区域设置在所述连接构件上,

其中,所述折叠状态是所述第一支撑面板暴露在所述显示面板的表面上,并且所述第二支撑面板和所述第三支撑面板互相接触的状态,

其中,所述第一区域、所述第二区域及所述第一驱动电路在一个衬底上,

其中,所述能够折叠的显示部的所述第一区域的一部分暴露在处于所述折叠状态的所述显示装置的侧面上,并且

其中,所述显示面板被配置成以大于或等于1 mm且小于或等于100 mm的曲率半径弯曲。

2. 一种显示装置,包括:

显示面板,包括具有柔性的能够折叠的显示部,所述能够折叠的显示部包括:

第一区域,所述第一区域在所述显示装置的折叠状态下向外露出;以及

第二区域,所述第二区域在所述折叠状态下向内折叠,以便所述第二区域的第一部分面对所述第二区域的第二部分;

第一支撑面板,配置成支撑所述第一区域;

第二支撑面板,配置成支撑所述第二区域的所述第一部分;

第三支撑面板,配置成支撑所述第二区域的所述第二部分;

第一驱动电路,与所述能够折叠的显示部的所述第一区域电连接;

第二驱动电路,与所述能够折叠的显示部的所述第二区域电连接;

检测部,配置成检测所述能够折叠的显示部的状态且供应所述显示装置是否处于所述折叠状态的数据;

控制部,配置成控制所述第一驱动电路,以便当所述检测部检测出所述显示装置处于所述折叠状态时,在所述第二驱动电路对所述第二区域供应用来显示黑图像的信号的的同时所述第一驱动电路对所述第一区域供应用来显示图像的图像信号;以及

连接构件,所述能够折叠的显示部的所述第一区域和所述第二区域设置在所述连接构

件上，

其中，所述折叠状态是所述第一支撑面板暴露在所述显示面板的表面上，并且所述第二支撑面板和所述第三支撑面板互相接触的状态，

其中，所述第一区域、所述第二区域、所述第一驱动电路及所述第二驱动电路在一个衬底上，

其中，所述能够折叠的显示部的所述第一区域的一部分暴露在处于所述折叠状态的所述显示装置的侧面上，并且

其中，所述显示面板被配置成以大于或等于1 mm且小于或等于100 mm的曲率半径弯曲。

3. 一种显示装置，包括：

显示面板，包括具有柔性的能够折叠的显示部，所述能够折叠的显示部包括：

第一区域，所述第一区域在所述显示装置的折叠状态下向外露出；以及；

第二区域，所述第二区域在所述折叠状态下向内折叠，以便所述第二区域的第一部分面对所述第二区域的第二部分；

第一支撑面板，配置成支撑所述第一区域；

第二支撑面板，配置成支撑所述第二区域的所述第一部分；

第三支撑面板，配置成支撑所述第二区域的所述第二部分；

第一驱动电路，与所述能够折叠的显示部的所述第一区域电连接；

第二驱动电路，与所述能够折叠的显示部的所述第二区域电连接；

电源部，与所述第一驱动电路及所述第二驱动电路连接；

检测部，配置成检测所述能够折叠的显示部的状态且供应所述显示装置是否处于所述折叠状态的数据；

控制部，配置成控制所述电源部，以便当所述检测部检测出所述显示装置处于所述折叠状态时，所述电源部停止电源电位的供应；以及

连接构件，所述能够折叠的显示部的所述第一区域和所述第二区域设置在所述连接构件上，

其中，所述折叠状态是所述第一支撑面板暴露在所述显示面板的表面上，并且所述第二支撑面板和所述第三支撑面板互相接触的状态，

其中，所述第一区域、所述第二区域、所述第一驱动电路及所述第二驱动电路在一个衬底上，

其中，所述能够折叠的显示部的所述第一区域的一部分暴露在处于所述折叠状态的所述显示装置的侧面上，

其中，所述第二驱动电路包括第三驱动电路和第四驱动电路，

其中，所述第三驱动电路和所述第四驱动电路被设置成不与所述第二区域的第三部分重叠，

其中，在所述折叠状态下，所述第三部分位于向内折叠的所述第二区域的侧面上，并且

其中，所述显示面板被配置成以大于或等于1 mm且小于或等于100 mm的曲率半径弯曲。

4. 根据权利要求1至3中的任一项所述的显示装置，其中所述能够折叠的显示部包括发

光元件。

5. 根据权利要求1至3中的任一项所述的显示装置,包括所述能够折叠的显示部上的触摸传感器。

6. 根据权利要求1至3中的任一项所述的显示装置,其中所述能够折叠的显示部包括具有氧化物半导体层的晶体管。

7. 根据权利要求6所述的显示装置,其中所述氧化物半导体层包含镉及锌。

8. 根据权利要求1至3中的任一项所述的显示装置,包括功能上耦合于所述检测部的标记。

9. 根据权利要求8所述的显示装置,其中所述标记是磁石。

10. 根据权利要求1至3中的任一项所述的显示装置,其中所述连接构件由塑料、金属、合金和橡胶中的任一种形成。

显示装置

技术领域

[0001] 本发明涉及一种物体、方法或制造方法。此外,本发明涉及一种工序(process)、机器(machine)、产品(manufacture)或组成物(composition of matter)。尤其是,本发明例如涉及一种人机界面、半导体装置、显示装置、发光装置、蓄电装置、它们的驱动方法或它们的制造方法。例如,本发明特别涉及一种显示装置。尤其是,本发明的一个方式涉及一种能够折叠的显示装置。

背景技术

[0002] 与信息传送方法有关的社会基础越来越充实。通过使用信息处理器不仅在家里或单位时而且在出门时也能够得到、加工或发送多种多样的信息。

[0003] 在上述背景下,对便携式信息处理器展开了积极的开发。

[0004] 例如,便携式信息处理器经常在室外被使用,有时由于掉落而便携式信息处理器及包含在其中的显示装置受到意外的外力。作为不容易破损的显示装置的例子,已知使发光层分离的结构体与第二电极层之间的紧密性高的显示装置(专利文献1)。

[0005] 已知具有如下功能的多面板电子设备。从耦合于电子设备的第一部分的第一传感器接收第一加速度数据。另外,从耦合于电子设备的第二部分的第二传感器还接收第二加速度数据,并且第一部分的位置相对于第二部分的位置是可动的。另外,还至少根据第一加速度数据的一部分及第二加速度数据的一部分来判断电子设备的结构(专利文献2)。

[0006] [参考文献]

[0007] [专利文献]

[0008] [专利文献1]日本专利申请公开2012-190794号公报

[0009] [专利文献2]日本专利申请公开2012-502372号公报

发明内容

[0010] 本发明的一个方式的目的是提供一种低耗电量的显示装置。另一个目的是提供一种在折叠状态下能够使用的区域中显示图像的显示装置。另一个目的是提供一种新颖的显示装置。

[0011] 注意,这些目的的记载不妨碍其他目的的存在。在本发明的一个实施方式中,并不需要实现上述所有目的。其他目的是从说明书、附图、权利要求书等的记载显然易见的,且可以从说明书、附图、权利要求书等的记载中被抽出。

[0012] 本发明的一个方式是一种显示装置,包括:具有第一区域及第二区域的能够折叠的显示部;检测显示部的展开状态或折叠状态而供应折叠信号的检测部;接收折叠信号而供应图像控制信号的控制部;接收图像控制信号而生成图像信号并供应该图像信号的图像处理部;以及接收图像信号而驱动显示部的驱动电路。该控制部供应使图像处理部生成在折叠状态的显示部的第二区域中显示黑图像的图像的图像控制信号。

[0013] 本发明的另一个方式是上述显示装置,其中控制部具有运算单元及储存运算单元

所执行的程序的存储单元。该程序包括允许中断处理的第一步骤；当显示部为展开状态时，进入第三步骤，当显示部为折叠状态时，进入第四步骤的第二步骤；生成显示在第一区域及第二区域中的图像的第三步骤；生成在第二区域中显示黑图像的图像的第四步骤；在显示部上显示图像的第五步骤；当中断处理中被供应结束指令时，进入第七步骤，当不被供应结束指令时，回到第二步骤的第六步骤；以及结束程序的第七步骤。中断处理包括允许操作的第八步骤以及从中断处理恢复的第九步骤。

[0014] 本发明的一个方式的上述显示装置包括能够展开及折叠的显示部、检测上述显示部的折叠状态的检测部、当显示部为折叠状态时生成在显示部的一部分中显示黑图像的图像的图像处理部。由此，当折叠显示部的一部分时不需要显示的区域可以显示黑图像。其结果是，可以提供一种低耗电量的显示装置。此外，可以提供一种在折叠状态下能够使用的区域中显示图像的显示装置。

[0015] 本发明的另一个方式是一种显示装置，包括：具有第一区域及第二区域的能够折叠的显示部；检测显示部的展开状态或折叠状态而供应折叠信号的检测部；接收折叠信号而供应图像控制信号及同步控制信号的控制部；接收图像控制信号而生成第一图像信号及第二图像信号并供应这些信号的图像处理部；接收同步控制信号而供应第一同步信号及第二同步信号的同步信号供应部；接收第一图像信号及第一同步信号而驱动第一区域的第一驱动电路；以及接收第二图像信号及第二同步信号而驱动的第二区域的第二驱动电路。控制部供应使图像处理部生成在折叠状态的显示部的第二区域中显示黑图像的图像的图像控制信号以及停止折叠状态的显示部的第二区域中的扫描线的选择的同步控制信号。

[0016] 本发明的另一个方式是上述显示装置，其中控制部具有运算单元及储存运算单元所执行的程序的存储单元。该程序包括允许中断处理的第一步骤；当显示部为展开状态时，进入第三步骤，当显示部为折叠状态时，进入第四步骤的第二步骤；当展开状态没有变化时，进入第五步骤，当展开状态变为折叠状态时，进入第六步骤的第三步骤；当折叠状态没有变化时，进入第七步骤，当折叠状态变为展开状态时，进入第八步骤的第四步骤；执行处理1的第五步骤；执行处理2的第六步骤；执行处理3的第七步骤；执行处理4的第八步骤；当中断处理中被供应结束指令时，进入第十步骤，当不被供应结束指令时，回到第二步骤的第九步骤；以及结束程序的第十步骤。中断处理包括允许操作的第十一步骤以及从中断处理恢复的第十二步骤。

[0017] 本发明的另一个方式是上述显示装置，其中程序具有如下四种处理。处理1包括使同步信号供应部将同步信号供应给第一驱动电路及第二驱动电路的第一步骤；使图像处理部生成显示在第一区域及第二区域中的图像的的第二步骤；使显示部显示图像的第三步骤；以及从处理1恢复的第四步骤。处理2包括使同步信号供应部将同步信号供应给第一驱动电路及第二驱动电路的第一步骤；使图像处理部生成显示在第二区域中的黑图像的图像的的第二步骤；使显示部显示图像的第三步骤；使同步信号供应部依次停止对第二驱动电路供应同步信号的第四步骤；以及从处理2恢复的第五步骤。处理3包括使同步信号供应部将同步信号供应给第一驱动电路的第一步骤；使图像处理部生成显示在第一区域中的图像的的第二步骤；使显示部将图像显示在第一区域中的第三步骤；以及从处理3恢复的第四步骤。处理4包括使同步信号供应部将同步信号依次供应给第二驱动电路的第一步骤；使图像处理部生成显示在第一区域及第二区域中的图像的的第二步骤；使显示部显示图像的第三步骤；以及

从处理4恢复的第四步骤。

[0018] 本发明的一个方式的上述显示装置包括能够展开及折叠的显示部、检测上述显示部的折叠状态的检测部、当显示部为折叠状态时生成在显示部的一部分中显示黑图像的图像的图像处理部、能够停止用于显示黑图像的的部分的同步信号的供应的同步信号供应部。由此,可以停止当折叠显示部的一部分时不需要显示的区域中的显示。其结果是,可以提供一种低耗电量的显示装置。另外,可以提供一种在折叠状态下能够使用的区域中显示图像的显示装置。

[0019] 本发明的另一个方式是上述显示装置,该显示装置还包括对第一驱动电路供应电源电位的第一电源以及对第二驱动电路供应电源电位的第二电源。控制部根据折叠信号对第二电源供应电源控制信号。第二电源根据电源控制信号停止电源电位的供应。

[0020] 本发明的一个方式的上述显示装置包括能够展开及折叠的显示部、能够停止用于显示黑图像的的部分的同步信号的供应的同步信号供应部、能够停止用于显示黑图像的的部分的电源电位的供应的电源。由此,可以停止当折叠显示部的一部分时不需要显示的区域中的显示。其结果是,可以提供一种低耗电量的显示装置。另外,可以提供一种在折叠状态下能够使用的区域中显示图像的显示装置。

[0021] 本发明的另一个方式是一种上述显示装置,该显示装置还包括磁体,其中检测部包括磁传感器。该磁体配置在磁传感器可以检测显示部的展开状态或折叠状态的位置上。

[0022] 本发明的一个方式的上述显示装置包括能够展开及折叠的显示部、以检测上述显示部的折叠状态的方式配置的磁体及具备磁传感器的检测部、当显示部为折叠状态时生成在显示部的一部分中显示黑图像的图像的图像处理部。由此,当折叠显示部的一部分时不需要显示的区域可以显示黑图像。此外,可以利用磁体的磁力保持折叠状态。其结果是,可以提供一种低耗电量的显示装置。另外,可以提供一种在折叠状态下能够使用的区域中显示图像的显示装置。

[0023] 根据本发明的一个方式,可以提供一种低耗电量的显示装置。另外,可以提供一种在折叠状态下能够使用的区域中显示图像的显示装置。

附图说明

[0024] 图1A、1B1及1B2是说明实施方式的显示装置的结构方框图及示意图。

[0025] 图2A及2B是说明实施方式的显示装置中的显示部的结构方框图及电路图。

[0026] 图3A及3B是说明实施方式的显示装置中的控制部的工作流程图。

[0027] 图4是说明实施方式的显示装置的结构方框图。

[0028] 图5A及5B是说明实施方式的显示装置中的控制部的工作流程图。

[0029] 图6A至6D是说明实施方式的显示装置中的控制部所进行的处理的流程图。

[0030] 图7A至7C是说明实施方式的显示装置的结构外观图。

[0031] 图8A至8D说明实施方式的显示装置的结构。

[0032] 图9A及9B说明能够适用于实施方式的显示装置的显示面板的结构。

[0033] 图10A至10C说明能够适用于实施方式的显示装置的晶体管的结构。

[0034] 图11A至11C说明能够适用于实施方式的显示装置的显示面板的结构。

[0035] 图12A及12B说明能够适用于实施方式的显示装置的显示面板的结构。

- [0036] 图13说明能够适用于实施方式的显示装置的显示面板的结构。
- [0037] 图14是说明实施方式的显示装置中的显示部的结构的方框图。
- [0038] 图15A及15B是说明实施方式的显示装置中的显示部的结构的方框图及电路图。
- [0039] 图16是说明实施方式的显示装置的结构方框图。
- [0040] 图17是说明实施方式的显示装置的结构方框图。
- [0041] 图18是说明实施方式的显示装置的结构方框图。

具体实施方式

[0042] 将参照附图对实施方式进行详细说明。注意,本发明不局限于以下说明,而所属技术领域的普通技术人员可以很容易地理解一个事实就是在不脱离本发明的宗旨及其范围的情况下可以进行各种改变和修改。因此,本发明不应该被解释为局限于以下所示的实施方式中的记载。另外,在以下说明的发明的结构中,在不同的附图之间使用相同的附图标记来表示相同的部分或具有相同功能的部分,而不进行重复说明。

[0043] 实施方式1

[0044] 在本实施方式中,将参照图1A、1B1和1B2、图2A和2B、图3A和3B对本发明的一个方式的显示装置的结构进行说明。

[0045] 图1A、1B1及1B2是说明本发明的一个方式的显示装置的结构方框图及示意图。

[0046] 图2A及2B说明能够用于本发明的一个方式的显示装置中的显示部。图2A是说明显示部的结构的方框图,图2B是说明电致发光(EL:electroluminescent)元件用作显示元件的像素电路的电路图。

[0047] 图3A及3B是说明本发明的一个方式的显示装置的控制部的工作的流程图。图3A是说明主要处理的流程图,图3B是说明中断处理的流程图。

[0048] 本实施方式所说明的显示装置200包括具有第一区域230(1)及第二区域230(2)的能够折叠的显示部230;检测显示部230的展开状态或折叠状态而供应折叠信号F的检测部240;接收折叠信号F而供应图像控制信号VC的控制部210;接收图像控制信号VC而供应图像信号VIDEO的图像处理部220;以及接收图像信号VIDEO而驱动的显示部230的驱动电路232(参照图1A)。此外,第一区域230(1)是在展开状态和折叠状态中的任一个状态下用户都可以看到的区域。此外,第二区域230(2)是在折叠状态下成为内侧并且用户不能看到的区域。

[0049] 控制部210供应使图像处理部220生成在折叠状态的显示部230的第二区域230(2)中显示黑图像的图像控制信号VC。

[0050] 本实施方式所说明的显示装置200的控制部210具有运算单元及储存运算单元所执行的程序的存储单元。该程序具有以下步骤。

[0051] 在第一步骤中,允许中断处理(图3A(Q1))。当允许中断处理时,运算单元可以接收执行中断处理的指令。接收了执行中断处理的指令的运算单元中断主要处理而执行中断处理。例如,接收了涉及到该指令的事件的运算单元中断主要处理,执行中断处理,而将中断处理的执行结果储存于存储单元中。然后,从中断处理恢复到主要处理的运算单元可以根据中断处理的执行结果再次开始主要处理。

[0052] 在第二步骤中,当显示部230为展开状态时,进入第三步骤,当显示部230为折叠状态时,进入第四步骤(图3A(Q2))。具体而言,折叠信号F被取得,且被用来判断显示部230为

展开状态或折叠状态。

[0053] 在第三步骤中,生成显示在第一区域230(1)及第二区域230(2)中的图像(图3A(Q3))。此外,由于显示部230展开,所以可以使用整体显示部230,换言之可以使用第一区域230(1)及第二区域230(2)显示图像。

[0054] 在第四步骤中,生成在第二区域230(2)中显示黑图像的图像(图3A(Q4))。此外,由于显示部230折叠,所以可以使用显示部230的一部分,换言之可以仅使用第一区域230(1)显示图像。

[0055] 在第五步骤中,在显示部230中显示图像(图3A(Q5))。

[0056] 在第六步骤中,当中断处理中被供应结束指令时,进入第七步骤,当中断处理中未被供应结束指令时,回到第二步骤(图3A(Q6))。

[0057] 在第七步骤中,程序结束(图3A(Q7))。

[0058] 该中断处理具有允许操作的第八步骤以及从中断处理恢复的第九步骤(图3B(R8)及(R9))。此外,在中断处理中可以进行各种操作。例如,显示装置200的用户可以给出选择要显示的图像的指令或结束程序的指令。

[0059] 本发明的一个方式的上述显示装置200包括能够展开及折叠的显示部230、检测上述显示部230的折叠状态的检测部240、当显示部为折叠状态时生成在显示部230的一部分中显示黑图像的图像的图像处理部220。由此,当折叠显示部230的一部分时不需要显示的区域可以显示黑图像。其结果是,可以提供一种低耗电量的显示装置。另外,可以提供一种在折叠状态下能够使用的区域中显示图像的显示装置。

[0060] 另外,本实施方式中例示的显示装置200包括对驱动电路232供应电源电位的电源部214以及对驱动电路232供应同步信号SYNC的同步信号供应部212。

[0061] 驱动电路232包括扫描线驱动电路232G及信号线驱动电路232S。此外,如图14所示,图1A中的扫描线驱动电路232G及信号线驱动电路232S也可以互相替代。同样地,如图15A所示,图2A中的扫描线驱动电路232G及信号线驱动电路232S也可以互相替代。此时,如图15B所示,像素631p也旋转90度。

[0062] 检测部240检测标记239来检测显示部230的折叠状态。

[0063] 例如,标记239配置在显示部230的附近,使得根据显示部230的展开状态或折叠状态而标记239与检测部240之间的位置关系变化。由此,检测部240可以检测显示部230的展开状态或折叠状态而供应折叠信号F。

[0064] 以下说明包括在本发明的一个方式的显示装置200中的各个要素。

[0065] 《能够折叠的显示部》

[0066] 能够折叠的显示部230包括第一区域230(1)及第二区域230(2)。显示部230包括设置有显示元件的显示面板以及支撑该显示面板的框体。

[0067] 显示面板在第一区域230(1)及第二区域230(2)中具有像素部。像素被配置为在第一区域230(1)及第二区域230(2)中显示连续图像。例如,在第一区域至第二区域之间以相同的间隔配置像素,使得用户不能识别第一区域230(1)与第二区域230(2)之间的边界230b(1)(参照图1A)。

[0068] 像素部包括多个像素、多个扫描线及多个信号线。

[0069] 各像素包括与一个扫描线及一个信号线电连接的像素电路以及与该像素电路电

连接的显示元件。

[0070] 可用于能够折叠的显示部230的显示面板例如包括柔性衬底及该衬底上的显示元件。例如,无论显示面板以能够显示的一个面为内侧还是为外侧,都可以以大于或等于1mm且小于或等于100mm的曲率半径弯曲。具体而言,该显示面板可以具有在柔性薄膜之间夹着设置有像素的无机膜的结构。

[0071] 可用于能够折叠的显示部230的框体包括能够例如在边界230b(1)处折叠的铰链(参照图1B1及1B2)。

[0072] 本实施方式所说明的显示部230能够折叠成三折,但本发明的一个方式不局限于该结构。具体而言,显示部230既可以能够折叠成对折,又可以能够折叠成四折或更多折。能够折叠的次数越多,折叠状态时的外形越小,所以可以实现高可携带性。

[0073] 显示部230能够在第一区域230(1)与第二区域230(2)之间的边界230b(1)折叠。

[0074] 图1B1示出显示部230被展开为平面状的状态。

[0075] 图1B2概略示出显示部230被折叠的状态,具体而言,显示部230在边界230b(1)处被向外折叠,在边界230b(2)处被向内折叠,折叠成三折的状态。

[0076] 尤其是,在显示装置200的折叠状态中,第一区域230(1)优选配置在显示装置200的外侧。此时,在折叠状态下用户可看到显示在第一区域230(1)中的图像。

[0077] 另外,在实施方式3中详细说明能够折叠的显示部230的结构例子。

[0078] 《驱动电路》

[0079] 驱动电路232包括扫描线驱动电路232G及信号线驱动电路232S。驱动电路232例如可以使用如移位寄存器等各种顺序电路等形成。在使用LSI形成的驱动电路被配置在柔性显示部中的情况下,该驱动电路被配置在折叠部分以外的部分。另外,在与像素电路相同的工序中能够形成的驱动电路是优选的,因为其可以配置在柔性显示部的折叠部分,对配置的限制少。

[0080] 扫描线驱动电路232G接收电源电位及同步信号SYNC而供应扫描线选择信号。

[0081] 信号线驱动电路232S接收电源电位、同步信号SYNC及图像信号VIDEO而供应图像信号。

[0082] 扫描线选择信号供应给显示部230,由此一个扫描线及与该扫描线连接的像素被选择。

[0083] 图像信号供应给被供应扫描线选择信号的像素,该像素中的像素电路储存图像信号。此外,该像素中的显示元件根据图像信号进行显示。

[0084] 《同步信号供应部》

[0085] 同步信号供应部212供应同步信号SYNC。同步信号SYNC被用于驱动电路232的同步工作。该同步信号SYNC的例子包括垂直同步信号及水平同步信号、起始脉冲信号SP、锁存信号LP、脉冲宽度控制信号PWC以及时钟信号CLK。

[0086] 《电源部》

[0087] 电源部214供应电源电位。作为电源电位,可以供应高电源电位(例如,VDD)和低电源电位(例如,VSS或GND)的至少一者。再者,有时供应多种高电源电位(例如,VDD1及VDD2)。

[0088] 《图像处理部》

[0089] 图像处理部220接收图像控制信号VC,生成图像,并供应所生成的图像的图像信号

VIDEO。

[0090] 图像信号VIDEO包括显示在显示部230的第一区域230(1)及第二区域230(2)中的图像的数据。

[0091] 例如,图像处理部220可以根据图像控制信号VC生成显示在第一区域230(1)及第二区域230(2)中的一个图像。此外,该图像处理部220可以根据图像控制信号VC生成在第二区域230(2)中例如显示黑图像的一个图像。例如,具有显示元件能够显示的灰度中最暗灰度的图像称为黑图像。

[0092] 当显示元件显示黑图像时,耗电量可以比显示其他图像(例如,白图像或灰色图像)时更少,其结果是,显示装置200的耗电量降低。

[0093] 具体而言,可以降低以不能看到显示的方式被折叠的第二区域230(2)所消耗的电

力。
[0094] 发光元件是当显示黑图像时消耗的电力比当显示其他图像时消耗的电力少的显示元件的例子。此外,在与显示元件能够显示的最暗灰度不同的灰度时显示元件的耗电量最小的情况下,也可以显示该灰度的图像代替黑图像。

[0095] 《检测部及标记》

[0096] 检测部240检测显示部230的展开状态或折叠状态而供应折叠信号F。此外,折叠信号F包括示出折叠状态的数据或示出展开状态的数据。

[0097] 检测部240设置有检测靠近的标记239的传感器。传感器检测出配置在显示部230附近的标记239,由此检测部240可以供应对应于显示部230的折叠状态的折叠信号F。

[0098] 例如,如突起物等物体的形状或配置、如光、电波或磁力等的电磁波等可以用作标记239。具体而言,例如,用作标记239的物体也可以具有不同极性(例如,磁体的N极与S极)或不同信号(例如,以不同的方法调制的电磁波)。

[0099] 选择能够识别标记239的传感器,作为包括在检测部240中的传感器。

[0100] 具体而言,在使用形状或配置不同的结构(例如突起物)作为标记239的情况下,具有不同形状或配置的开闭器等可以用于传感器,使得该结构能够识别出。或者,在光用作标记239的情况下,光电转换元件等可以用于传感器。在电波用作标记239的情况下,天线等可以用于传感器。在磁体用作标记239的情况下,磁传感器等可以用于传感器。

[0101] 另外,检测部240除了供应折叠信号F以外也可以检测加速度、方位、GPS(global positioning system:全球定位系统)信号、温度或湿度等而供应其数据。

[0102] 对作为标记239使用磁体且作为检测部240使用检测磁体的磁力的磁传感器的结构进行说明。

[0103] 显示装置200包括磁体作为标记239,检测部240具备磁传感器。该磁体配置在磁传感器可以检测显示部230的展开状态或折叠状态的位置。

[0104] 本实施方式所说明的显示装置200包括能够展开及折叠的显示部230、以检测上述显示部230的折叠状态的方式配置的磁体(标记239)及具备磁传感器的检测部240、以及当显示部为折叠状态时生成在显示部230的一部分(具体而言,第二区域)中显示黑图像的图像的图像处理部220。由此,当折叠显示部230的一部分时不需要显示的区域(具体而言,第二区域)可以显示黑图像。此外,通过磁体的磁力可以保持折叠状态。其结果是,可以提供一种低耗电量的显示装置。另外,可以提供一种在折叠状态下能够使用的区域中显示图像的

显示装置。另外,可以提供一种防止非意图性地从折叠状态变为展开状态的显示装置。

[0105] 《控制部》

[0106] 控制部210可以接收折叠信号F而供应图像控制信号VC。该控制部210也可以供应用来控制电源部214及同步信号供应部212的信号。

[0107] 图像控制信号VC是用来控制图像处理部220的信号。图像控制信号VC的例子包括根据显示部230的展开状态或折叠状态使图像处理部220生成不同的图像的信号。

[0108] 《时序产生器》

[0109] 时序产生器生成并供应显示装置200所需要的标准时钟信号等。

[0110] 《显示部230的结构》

[0111] 显示部230包括多个像素631p及连接该多个像素631p的布线(参照图2A及图15A)。此外,布线的种类及个数根据像素631p的结构、个数及配置适当地决定。

[0112] 每个像素631p至少与一个扫描线及一个信号线电连接。

[0113] 例如,在像素631p在显示部230中被配置为x列y行的矩阵状的情况下,信号线S1至Sx及扫描线G1至Gy配置在显示部230中(参照图2A及图15A)。扫描线G1至Gy可以对各行供应扫描线选择信号。信号线S1至Sx可以对被供应扫描线选择信号的像素供应图像信号。

[0114] 《像素631p的结构》

[0115] 像素631p具备显示元件及包括该显示元件的像素电路。

[0116] 像素电路保持被供应的图像信号而使显示元件显示对应于该图像信号的灰度。此外,像素电路的结构根据显示元件的种类或驱动方法适当地选择。

[0117] 作为显示元件,可以使用EL元件、利用电泳的电子墨水、液晶元件等。

[0118] 图2B及图15B示出作为像素电路的例子、EL元件被用作显示元件的结构。

[0119] 像素电路634EL包括第一晶体管634t_1,该第一晶体管634t_1包括与可以供应扫描线选择信号的扫描线G电连接的栅电极、与可以供应图像信号的信号线S电连接的第一电极以及与电容元件634c的第一电极电连接的第二电极。

[0120] 像素电路634EL还包括第二晶体管634t_2,该第二晶体管634t_2包括与第一晶体管634t_1的第二电极电连接的栅电极、与电容元件634c的第二电极电连接的第一电极以及与EL元件635EL的第一电极电连接的第二电极。

[0121] 电容元件634c的第二电极及第二晶体管634t_2的第一电极与可以供应电源电位及使EL元件635EL发光时所需要的电位的布线A电连接。此外,布线A的电位既可以为恒定,又可以在按所规定的期间以脉冲状变化。EL元件635EL的第二电极与可以供应共同电位的布线C电连接。此外,电源电位与共同电位之间的电位差比EL元件635EL的发光开始电压大。

[0122] EL元件635EL在一对电极之间包括含发光有机化合物的层。

[0123] 《晶体管》

[0124] 第二晶体管634t_2供应与信号线S的电位相对应的电流而控制EL元件635EL的发光。第二晶体管634t_2在形成沟道的区域中包含硅或氧化物半导体等。

[0125] 作为可适用于第一晶体管634t_1或第二晶体管634t_2的晶体管的例子,可以举出包括氧化物半导体的晶体管。

[0126] 包括氧化物半导体膜的晶体管可以使关闭状态下的源极与漏极之间的泄漏电流(关态电流(off-state current))比现有的包括硅的晶体管低得多。在实施方式4中对可适

用于第一晶体管634t_1或第二晶体管634t_2的晶体管的结构例子进行说明。

[0127] 本实施方式可以与本说明书中的其他实施方式的任一项适当地组合。

[0128] 实施方式2

[0129] 在本实施方式中,将参照图4、图5A和5B、图6A至6D说明本发明的一个方式的显示装置的结构。

[0130] 图4是说明本发明的一个方式的显示装置的结构方框图。

[0131] 图5A及5B是说明本发明的一个方式的显示装置的控制部的工作的流程图。图5A是说明主要处理的流程图,图5B是说明中断处理的流程图。

[0132] 图6A至6D是说明本发明的一个方式的显示装置的控制部所执行的处理1、处理2、处理3及处理4的流程图。

[0133] 本实施方式所说明的显示装置200B包括具备第一区域230 (1) 及第二区域230 (2) 的能够折叠的显示部230;检测显示部230的展开状态或折叠状态而供应折叠信号F的检测部240;接收折叠信号F而供应图像控制信号VC及同步控制信号SC的控制部210B;接收图像控制信号VC而供应第一图像信号VIDEO (1) 及第二图像信号VIDEO (2) 的图像处理部220;接收同步控制信号SC而供应第一同步信号SYNC (1) 及第二同步信号SYNC (2) 的同步信号供应部212;接收第一图像信号VIDEO (1) 及第一同步信号SYNC (1) 而驱动的第一区域230 (1) 的第一驱动电路232 (1);以及接收第二图像信号VIDEO (2) 及第二同步信号SYNC (2) 而驱动的第二区域230 (2) 的第二驱动电路232 (2)。

[0134] 控制部210B供应使图像处理部220生成在折叠状态的显示部230的第二区域230 (2) 中显示黑图像的图像的图像控制信号VC以及停止折叠状态下的显示部230的第二区域230 (2) 的扫描线的选择的同步控制信号SC。

[0135] 本实施方式所说明的显示装置200B的控制部210B具备运算单元及储存运算单元所执行的程序的存储单元。该程序具有以下步骤。

[0136] 在第一步骤中,允许中断处理(图5A(S1))。

[0137] 在第二步骤中,当显示部230为展开状态时,进入第三步骤,当显示部230为折叠状态时,进入第四步骤(图5A(S2))。具体而言,折叠信号F被取得,且被用来判断显示部230为展开状态或折叠状态。

[0138] 在第三步骤中,在显示部230的展开状态没有变化的情况下,进入第五步骤,在显示部230的展开状态变为折叠状态的情况下,进入第六步骤(图5A(S3))。此外,对在就此步骤之前的第二步骤中取得的折叠信号F和预先储存在存储单元中的折叠信号F进行比较,由此判断状态是否变化。在显示部230的展开状态变化的情况下,储存新折叠信号F,更新存储单元。

[0139] 在第四步骤中,在显示部230的折叠状态没有变化的情况下,进入第七步骤,在显示部230的折叠状态变为展开状态的情况下,进入第八步骤(图5A(S4))。此外,对在就此步骤之前的第二步骤中取得的折叠信号F和预先储存在存储单元中的折叠信号F进行比较,由此判断状态是否变化。在显示部230的折叠状态变化的情况下,储存新折叠信号F,更新存储单元。

[0140] 在第五步骤中,执行处理1(图5A(S5))。

[0141] 在第六步骤中,执行处理2(图5A(S6))。

- [0142] 在第七步骤中,执行处理3(图5A(S7))。
- [0143] 在第八步骤中,执行处理4(图5A(S8))。
- [0144] 在第九步骤中,当中断处理中被供应结束指令时,进入第十步骤,当中断处理未被供应结束指令时,回到第二步骤(图5A(S9))。
- [0145] 在第十步骤中,程序结束(图5A(S10))。
- [0146] 该中断处理包括允许操作的第十一步骤以及从中断处理恢复的第十二步骤(图5B(T11)及(T12))。
- [0147] 本实施方式所说明的显示装置200B的控制部210B包括储存用来执行四种处理的程序的存储单元。用来执行四种处理的程序具有以下步骤。
- [0148] 《处理1》
- [0149] 在处理1的第一步骤中,运算单元使同步信号供应部212将第一同步信号SYNC(1)供应给第一驱动电路232(1)并将第二同步信号SYNC(2)供应给第二驱动电路232(2)(图6A(U1))。
- [0150] 在第二步骤中,运算单元使图像处理部220生成显示在第一区域230(1)及第二区域230(2)中的图像(图6A(U2))。
- [0151] 在第三步骤中,运算单元使显示部230显示上述图像(图6A(U3))。
- [0152] 在第四步骤中,从处理1恢复(图6A(U4))。
- [0153] 《处理2》
- [0154] 在处理2的第一步骤中,运算单元使同步信号供应部212将第一同步信号SYNC(1)供应给第一驱动电路232(1)并将第二同步信号SYNC(2)供应给第二驱动电路232(2)(图6B(VI))。
- [0155] 在第二步骤中,运算单元使图像处理部220生成在第二区域230(2)中显示黑图像的图像(图6B(V2))。
- [0156] 在第三步骤中,运算单元使显示部230显示图像(图6B(V3))。
- [0157] 在第四步骤中,运算单元使同步信号供应部212依次停止对第二驱动电路232(2)供应第二同步信号SYNC(2)(图6B(V4))。
- [0158] 例如,同步信号的供应按如下顺序停止:起始脉冲信号的电位固定为“低”,时钟信号的电位固定为“低”,然后电源电位固定为“低”。
- [0159] 在第五步骤中,从处理2恢复(图6B(V5))。
- [0160] 《处理3》
- [0161] 在处理3的第一步骤中,运算单元使同步信号供应部212将第一同步信号SYNC(1)供应给第一驱动电路232(1)(图6C(W1))。
- [0162] 在第二步骤中,运算单元使图像处理部220生成显示在第一区域230(1)中的图像(图6C(W2))。
- [0163] 在第三步骤中,运算单元使显示部230在第一区域230(1)中显示图像(图6C(W3))。
- [0164] 在第四步骤中,从处理3恢复(图6C(W4))。
- [0165] 《处理4》
- [0166] 在处理4的第一步骤中,运算单元使同步信号供应部212依次再次开始对第二驱动电路232(2)的第二同步信号SYNC(2)的供应(图6D(X1))。

[0167] 例如,按如下顺序依次再次开始同步信号的供应:供应规定的电源电位,供应时钟信号,然后供应起始脉冲信号。

[0168] 在第二步骤中,运算单元使图像处理部220生成显示在第一区域230(1)及第二区域230(2)中的图像(图6D(X2))。

[0169] 在第三步骤中,运算单元使显示部230显示图像(图6D(X3))。

[0170] 在第四步骤中,从处理4恢复(图6D(X4))。

[0171] 本发明的一个方式的上述显示装置200B包括能够展开及折叠的显示部230、检测上述折叠状态的检测部240、当显示部230为折叠状态时生成在显示部230的一部分中显示黑图像的图像处理部220、能够停止用于显示黑图像的的部分的第二同步信号SYNC(2)的供应的同步信号供应部212。由此,可以停止当折叠显示部的一部分时不需要显示的区域中的显示。其结果是,可以提供一种低耗电量的显示装置。另外,可以提供一种在折叠状态下能够使用的区域中显示图像的显示装置。

[0172] 以下说明包括在本发明的一个方式的显示装置200B中的各个要素。至于可以与实施方式1所说明的显示装置200同样的要素,可以援用实施方式1的说明。

[0173] 《能够折叠的显示部》

[0174] 可以用于显示装置200B中的显示部230可以与实施方式1所说明的显示部230同样,其不同之处在于第一区域230(1)由第一驱动电路232(1)驱动并且第二区域230(2)由第二驱动电路232(2)驱动。

[0175] 配置在第一区域230(1)中的扫描线及配置在第二区域230(2)中的扫描线在第一区域230(1)与第二区域230(2)之间的边界230b(1)处彼此电绝缘。此外,在如图16所示那样扫描线驱动电路232G只配置在单侧的情况下,第一区域230(1)中的扫描线与第二区域230(2)中的扫描线也可以彼此连接。此时,由于当第一区域230(1)中的扫描线被选择时第二区域230(2)中的扫描线也被选择,所以若想要在第二区域230(2)中进行黑显示,则需要从信号线驱动电路232S(2)供应进行黑显示时所需要的信号。但是,由于为黑显示的维持只需要恒定电压的供应,所以可以降低耗电量。

[0176] 《驱动电路》

[0177] 显示装置200B包括第一驱动电路232(1)及第二驱动电路232(2)。

[0178] 第一驱动电路232(1)包括扫描线驱动电路232G(1)及信号线驱动电路232S(1)。

[0179] 第二驱动电路232(2)包括扫描线驱动电路232G(2)及信号线驱动电路232S(2)。

[0180] 与图14、图15A及15B同样地,图17示出图4中的扫描线驱动电路与信号线驱动电路互换的情况。此时,配置在第一区域230(1)中的信号线及配置在第二区域230(2)中的信号线在第一区域230(1)与第二区域230(2)之间的边界230b(1)处彼此电绝缘。此外,在如图18所示那样信号线驱动电路232S只配置在单侧的情况下,第一区域230(1)中的信号线与第二区域230(2)中的信号线也可以彼此连接。此时,由于当对第一区域230(1)中的信号线供应图像信号时也对第二区域230(2)的信号线供应图像信号,所以若想要在第二区域230(2)中进行黑显示,则需要从扫描线驱动电路232G(2)供应不选择像素的信号。但是,由于为非选择状态的维持只需要恒定电压的供应,所以可以降低耗电量。

[0181] 扫描线驱动电路232G(1)接收电源电位及第一同步信号SYNC(1)而对设置在第一区域230(1)中的扫描线供应扫描线选择信号。

[0182] 扫描线驱动电路232G (2) 接收电源电位及第二同步信号SYNC (2) 而对设置在第二区域230 (2) 中的扫描线供应扫描线选择信号。

[0183] 信号线驱动电路232S (1) 接收电源电位、第一同步信号SYNC (1) 及第一图像信号VIDEO (1) 而供应图像信号。

[0184] 信号线驱动电路232S (2) 接收电源电位、第二同步信号SYNC (2) 及第二图像信号VIDEO (2) 而供应图像信号。

[0185] 扫描线选择信号供应给显示部230的第一区域230 (1), 由此一个扫描线及与该扫描线连接的像素被选择。此外, 扫描线选择信号供应给显示部230的第二区域230 (2), 由此一个扫描线及与该扫描线连接的像素被选择。

[0186] 图像信号供应给被供应扫描线选择信号的像素, 该像素中的像素电路储存图像信号。此外, 该像素中的显示元件根据图像信号进行显示。

[0187] 《同步信号供应部》

[0188] 同步信号供应部212接收同步控制信号SC而供应第一同步信号SYNC (1) 及第二同步信号SYNC (2)。

[0189] 第一同步信号SYNC (1) 被用于第一驱动电路232 (1) 的同步工作。第二同步信号SYNC (2) 被用于第二驱动电路232 (2) 的同步工作。同步信号的例子包括垂直同步信号及水平同步信号、起始脉冲信号SP、锁存信号LP、脉冲宽度控制信号PWC、时钟信号CLK。

[0190] 同步信号供应部212根据被供应的同步控制信号SC供应第二同步信号SYNC (2) 或者停止供应。通过停止第二同步信号SYNC (2) 的供应, 可以停止第二区域230 (2) 的工作。注意, “停止工作”是指该部分的布线处于高阻抗状态 (或浮动状态) 的情况, 或者是指布线被供应规定的电位且该电位维持恒定而保持相同的状态的情况。

[0191] 《图像处理部》

[0192] 图像处理部220接收图像控制信号VC而生成图像, 并供应所生成的图像的第一图像信号VIDEO (1) 及第二图像信号VIDEO (2)。

[0193] 第一图像信号VIDEO (1) 包括显示在显示部230的第一区域230 (1) 中的图像的数据。第二图像信号VIDEO (2) 包括显示在显示部230的第二区域230 (2) 中的图像的数据。

[0194] 例如, 图像处理部220可以根据图像控制信号VC生成显示在第一区域230 (1) 及第二区域230 (2) 中的一个图像。

[0195] 此外, 图像处理部220可以根据图像控制信号VC生成在第二区域230 (2) 中例如显示黑图像的一个图像。

[0196] 此外, 根据图像控制信号VC, 图像处理部220可以只生成在第一区域230 (1) 中显示的一个图像。

[0197] 由此, 可以降低显示装置200B的耗电量。

[0198] 具体而言, 可以降低以不能看到显示的方式折叠时的第二区域230 (2) 所消耗的电力。

[0199] 发光元件是当显示黑图像时消耗的电力比当显示其他图像时消耗的电力少的显示元件的例子。

[0200] 《检测部及标记》

[0201] 检测部240检测显示部230的展开状态或折叠状态而供应折叠信号F。此外, 与实施

方式1相同的结构可以用于该检测部及标记。

[0202] 《控制部》

[0203] 控制部210B可以接收折叠信号F而供应图像控制信号VC、同步控制信号SC及电源控制信号PC。

[0204] 图像控制信号VC是用来控制图像处理部220的信号。图像控制信号VC的例子包括根据显示部230的展开状态或折叠状态使图像处理部220生成不同的图像的信号。

[0205] 《时序产生器》

[0206] 时序产生器生成并供应显示装置200B所需要的标准时钟信号等。

[0207] 《电源部》

[0208] 电源部214接收电源控制信号PC并供应电源电位。

[0209] 电源部214根据被供应的电源控制信号PC供应电源电位或者停止供应。通过停止对第二驱动电路232(2)供应电源电位,可以降低第二驱动电路232(2)所消耗的电力。

[0210] 此外,“停止电源电位的供应”有时是指如下情况:提高对高电源电位(例如,VDD)和低电源电位(例如,VSS或GND)的至少一者的阻抗,使得不供应能量,并供应另一电源电位的能量。此时,从驱动电路只供应另一电源电位。其结果是,规定的电位供应给与驱动电路连接的部分中的布线,该电位维持恒定而保持相同的状态。

[0211] 例如,在从扫描线驱动电路232G(2)只供应非选择信号的情况下,只有相当于非选择信号的电位的电源电位从电源部214供应给扫描线驱动电路232G(2)。其结果是,在扫描线驱动电路232G(2)中电流几乎不流过;所以,可以降低耗电量。或者,在从信号线驱动电路232S(2)只供应进行黑显示时所需要的电位的情况下,只有相当于进行黑显示时所需要的电位的电源电位从电源部214供应给信号线驱动电路232S(2)。其结果是,在信号线驱动电路232S(2)中电流几乎不流过;所以,可以降低耗电量。

[0212] 另外,“停止电源电位的供应”有时是指如下情况:提高对高电源电位(例如,VDD)及低电源电位(例如,VSS或GND)的双方的阻抗,使得不供应能量。此时,不从驱动电路供应能量。其结果是,与驱动电路连接的部分中的布线处于高阻抗状态(或浮动状态)。由此,在进行黑显示的情况下,保持黑显示的状态,使得可以降低耗电量。此外,由于在驱动电路中电流不流过,所以可以降低耗电量。

[0213] 此外,电源部214也可以具有多个电源,具体而言,第一电源及第二电源。

[0214] 本实施方式所说明的显示装置200B的变形例子包括对第一驱动电路232(1)供应电源电位的第一电源以及对第二驱动电路232(2)供应电源电位的第二电源。控制部210B根据折叠信号F对第二电源供应电源控制信号PC。第二电源根据电源控制信号PC停止电源电位的供应。

[0215] 本发明的一个方式的上述显示装置包括能够展开及折叠的显示部、能够停止用于显示黑图像的部分的同步信号的供应的同步信号供应部、能够停止用于显示黑图像的部分的电源电位的供应的电源。由此,可以停止当折叠显示部的一部分时不需要显示的区域中的显示。其结果是,可以提供一种低耗电量的显示装置。另外,可以提供一种在折叠状态下能够使用的区域中显示图像的显示装置。

[0216] <变形例>

[0217] 将参照图4说明在本实施方式中作为变形例而示出的显示装置200D;该图4中的显

示装置200B以显示装置200D代替。

[0218] 在本实施方式中作为变形例而示出的显示装置200D中,可以改变显示部中的改写图像的频率。

[0219] 具体而言,对具有第一模式及第二模式的显示装置进行说明,在该第一模式中高于或等于30Hz(每1秒钟30次)的频率,优选高于或等于60Hz(每1秒钟60次)且低于960Hz(每1秒钟960次)的频率输出用来选择像素的扫描线选择信号,而在该第二模式中高于或等于11.6 μ Hz(每1天1次)且低于0.1Hz(每1秒钟0.1次)的频率,优选高于或等于0.28mHz(每1小时1次)且低于1Hz(每1秒钟1次)的频率输出扫描线选择信号。

[0220] 当利用在本实施方式中作为变形例而示出的显示装置200D显示静态图像时,刷新速率可以设定为低于1Hz,优选低于或等于0.2Hz。这可以进行减轻用户的眼睛负担的显示。此外,可以根据显示在显示部上的图像的品质以最适当的频率刷新显示图像。具体而言,在显示静态图像的情况下,刷新速率可以设定为比顺畅地显示动态图像的情况低;由此,可以显示闪烁少的静态图像。加上,可以降低耗电量。

[0221] 此外,在本实施方式中作为变形例而示出的显示装置200D除了控制部、驱动电路及显示部的结构之外具有与显示装置200B相同的结构。

[0222] 《驱动电路》

[0223] 扫描线驱动电路232G(1)及扫描线驱动电路232G(2)分别根据被供应的第一同步信号SYNC(1)及第二同步信号SYNC(2)以不同的频率供应扫描线选择信号。

[0224] 例如,驱动电路以如下模式供应扫描线选择信号:以高于或等于30Hz(每1秒钟30次)的频率,优选高于或等于60Hz(每1秒钟60次)且低于960Hz(每1秒钟960次)的频率输出扫描线选择信号的第一模式以及以高于或等于11.6 μ Hz(每1天1次)且低于0.1Hz(每1秒钟0.1次)的频率,优选高于或等于0.28mHz(每1小时1次)且低于1Hz(每1秒钟1次)的频率输出扫描线选择信号的第二模式。

[0225] 《同步信号供应部》

[0226] 同步信号供应部212根据被供应的同步控制信号SC供应用来使驱动电路以不同的频率供应扫描线选择信号的第一同步信号SYNC(1)及第二同步信号SYNC(2)。

[0227] 例如,同步信号供应部212控制对扫描线驱动电路供应的起始脉冲信号的输出频率,由此可以以不同的频率供应扫描线选择信号。

[0228] 《控制部》

[0229] 控制部210D对同步信号供应部212供应同步控制信号SC而使驱动电路以不同的频率供应扫描线选择信号。例如,当显示动态图像时,控制部210D供应以高频率供应扫描线选择信号的同步控制信号SC,而当显示静态图像时,控制部210D供应以低频率供应扫描线选择信号的同步控制信号SC。

[0230] 《晶体管》

[0231] 第二晶体管634t₂供应与信号线S的电位相对应的电流而控制EL元件635EL的发光。

[0232] 作为可适用于第一晶体管634t₁及第二晶体管634t₂的晶体管的例子,可以举出包括氧化物半导体的晶体管。

[0233] 包括氧化物半导体膜的晶体管可以使关闭状态下的源极与漏极之间的泄漏电流

(关态电流)比现有的包括硅的晶体管低得多。

[0234] 当关态电流极小的晶体管用于显示部的像素部时,可以在抑制闪烁的同时降低帧频率。

[0235] 此外,在本实施方式的处理2中,使用关态电流极小的包括氧化物半导体的晶体管的第二区域230(2)中的各像素与包括硅的晶体管的情况相比可以长期间保持供应给第二区域230(2)的用来显示黑图像的图像信号。由此,可以停止不需要显示的区域中的显示。其结果是,可以提供一种低耗电量的显示装置。另外,可以提供一种在折叠状态下能够使用的区域中显示图像的显示装置。

[0236] 在实施方式4中对可适用于第一晶体管634t_1及第二晶体管634t_2的晶体管的结构例子进行说明。

[0237] 本实施方式可以与本说明书所示的其他实施方式适当地组合。

[0238] 实施方式3

[0239] 在本实施方式中,将参照图7A至7C、图8A至8D以及图9A和9B说明本发明的一个方式的显示装置200C的结构。

[0240] 图7A至图7C是说明本发明的一个方式的显示装置200C的结构的透视图。图7A示出展开状态的显示装置200C,图7B示出弯折状态的显示装置200C,图7C示出折叠状态的显示装置200C。

[0241] 图8A至图8D示出本发明的一个方式的显示装置200C的结构。图8A是被展开的显示装置200C的俯视图,图8B是被展开的显示装置200C的底面图。图8C是被展开的显示装置200C的侧面图,图8D是沿着图8A中的点划线A-B间的截面图。

[0242] 图9A及9B示出本发明的一个方式的显示装置200C的显示面板的结构。图9A是折叠状态的显示装置200C的中央部分的截面图,图9B是展开状态的显示面板的俯视图。

[0243] 本实施方式所说明的显示装置200C包括具有第一区域230(1)及第二区域230(2)的能够折叠的显示部;驱动显示部的驱动电路;对驱动电路供应图像信号的图像处理部;检测显示部的展开状态或折叠状态而供应折叠信号的检测部240;以及接收该折叠信号的控制部(图7A)。

[0244] 控制部根据折叠信号供应图像控制信号,图像处理部根据图像控制信号生成在第二区域230(2)中显示黑图像的图像。

[0245] 此外,驱动电路、图像处理部及控制部设置在支撑面板15a与支撑面板15b之间。

[0246] 显示装置200C包括带状的柔性高的区域E1及带状的柔性低的区域E2,这些区域被交替配置,换言之形成条纹状(图8A)。注意,上述区域不一定需要被配置为彼此平行。

[0247] 连接构件13a部分露出于彼此隔开的两个支撑面板15a之间。此外,连接构件13b部分露出于彼此隔开的两个支撑面板15b之间(图8A及图8B)。

[0248] 通过使柔性高的区域E1弯折,能够使显示装置200C折叠(参照图7B及7C)。

[0249] 《柔性高的区域》

[0250] 柔性高的区域E1被用作铰链。柔性高的区域E1至少包括柔性显示面板。

[0251] 柔性高的区域E1在显示面板的图像显示的一侧包括连接构件13a并在相反一侧包括连接构件13b(参照图8A及8B)。显示面板夹在连接构件13a和连接构件13b之间(参照图7A、图8C及8D)。

[0252] 《柔性低的区域》

[0253] 柔性低的区域E2在显示面板的图像显示的一侧包括支撑面板15a并在相反一侧包括支撑面板15b。显示面板夹在支撑面板15a与支撑面板15b之间。

[0254] 支撑面板15a及支撑面板15b彼此重叠的叠层体具有比显示面板低的柔性。

[0255] 支撑面板15a及支撑面板15b支撑显示面板而提高机械强度,由此可以防止显示面板的损伤。

[0256] 扫描线驱动电路232G (1)、扫描线驱动电路232G (2) 及信号线驱动电路232S (1) 夹在支撑面板15a与支撑面板15b之间。由此,可以保护驱动电路免受外力(参照图9A及9B)。

[0257] 此外,支撑面板也可以配置在显示面板的显示面一侧或与该显示面相反的一侧。例如,也可以采用包括多个支撑面板15b而不包括多个支撑面板15a的显示装置。由此,可以使显示装置减薄和/或减轻。

[0258] 《连接构件及支撑面板》

[0259] 作为连接构件13a、连接构件13b、支撑面板15a及支撑面板15b,例如,可以使用塑料、金属、合金及/或橡胶。

[0260] 优选使用塑料或橡胶等,因为其可以形成轻量且不易损坏的连接构件或支撑面板。例如,硅酮橡胶可以用于连接构件,不锈钢或铝可以用于支撑面板。

[0261] 在连接构件或支撑面板配置在显示面板的显示面一侧的情况下,透光材料被用于与显示面板的进行显示的区域,即第一区域230 (1) 及第二区域230 (2) 重叠的部分。

[0262] 为了固定连接构件、支撑面板和显示面板中的两个,例如,可以使用粘合剂、贯穿的螺丝或销、夹持的夹子。

[0263] 《检测部及标记》

[0264] 标记239及检测部240设置在支撑面板15a上,使得检测显示部230的展开状态或折叠状态(参照图7A及7B、图8A及8C)。

[0265] 当显示部230为展开状态时,标记239远离检测部240(参照图7A)。

[0266] 当显示部230在连接构件13a处弯折时,标记239接近于检测部240(参照图7B)。

[0267] 当显示部230在连接构件13a处被折叠时,标记239与检测部240相对(参照图7C)。检测部240检测出相对的标记239,确认到折叠状态,而供应显示折叠状态的折叠信号F。

[0268] 《显示面板》

[0269] 显示面板包括显示部、第一驱动电路及第二驱动电路(参照图9A及9B)。

[0270] 显示部具有第一区域230 (1) 及第二区域230 (2)。

[0271] 第一驱动电路包括扫描线驱动电路232G (1) 及信号线驱动电路232S (1)。第二驱动电路包括扫描线驱动电路232G (2)、信号线驱动电路232S (2a) 及信号线驱动电路232S (2b)。

[0272] 第一驱动电路驱动第一区域230 (1)。第二驱动电路驱动第二区域230 (2)。信号线驱动电路232S (2a) 及信号线驱动电路232S (2b) 将图像信号供应给扫描线驱动电路232G (2) 供应选择信号的像素。

[0273] 在第一区域230 (1) 与第二区域230 (2) 之间有边界230b (1)。此外,还有接近于边界230b (1) 且位于第一区域230 (1) 中的区域230 (1) S(参照图9B)。该区域230 (1) S在折叠状态下位于显示装置200C的侧面(参照图9A)。

[0274] 第一区域230 (1) 包括区域230 (1) S。即使在折叠状态下停止显示装置200C的第二

区域230 (2) 的驱动,通过驱动第一区域230 (1) 也可以在区域230 (1) S中显示图像。由此,图像可以显示在显示装置200C的侧面上;所以,可以有效地利用该侧面。

[0275] 在实施方式6及7中示出柔性显示面板的结构。

[0276] 折叠状态的显示装置200C有很好的携带性。可以将显示装置200C折叠,以显示部的第一区域230 (1) 为外侧,只使用第一区域230 (1) 进行显示(参照图7C)。例如,当显示部设置有触摸面板且具有在折叠状态下能够被单手支撑的尺寸时,可以用所支撑的手的拇指操作触摸面板。由此,可以提供在折叠状态下能够用单手操作的显示装置。

[0277] 当在折叠状态下用户不能看到的第二区域230 (2) 在折叠状态下不驱动时,可以降低显示装置200C的耗电量。此外,通过以第二区域230 (2) 为内侧折叠显示装置200C,可以防止对第二区域230 (2) 的划伤及灰尘附着。

[0278] 显示装置200C在展开状态下可以在无缝拼接的很宽区域上显示图像。由此,可以进行一览性高的显示。

[0279] 本实施方式可以与本说明书中的其他实施方式适当地组合。

[0280] 实施方式4

[0281] 在本实施方式中,将参照图10A至10C说明能够用于本发明的一个方式的显示装置中的晶体管151的结构。

[0282] 图10A至10C是晶体管151的俯视图及截面图。图10A是晶体管151的俯视图,图10B是沿着图10A的点划线A-B间的截面图,图10C是沿着图10A的点划线C-D间的截面图。此外,在图10A中,为了简化起见,未示出构成要素的一部分。

[0283] 此外,在本实施方式中,第一电极是指晶体管的源极和漏极中的一个,而第二电极是指另一个。

[0284] 晶体管151是沟道蚀刻型晶体管,且包括设置在衬底102上的栅电极104a、形成在衬底102及栅电极104a上的包括绝缘膜106及107的第一绝缘膜108、隔着第一绝缘膜108与栅电极104a重叠的氧化物半导体膜110、与氧化物半导体膜110接触的第一电极112a及第二电极112b。此外,在第一绝缘膜108、氧化物半导体膜110、第一电极112a及第二电极112b上,设置有包括绝缘膜114、116、118的第二绝缘膜120、形成在第二绝缘膜120上的栅电极122c。栅电极122c在设置于第一绝缘膜108及第二绝缘膜120中的开口142d、142e中与栅电极104a连接。此外,用作像素电极的导电膜122a形成在绝缘膜118上。导电膜122a通过设置于第二绝缘膜120中的开口142a与第二电极112b连接。

[0285] 此外,第一绝缘膜108被用作晶体管151的第一栅极绝缘膜,第二绝缘膜120被用作晶体管151的第二栅极绝缘膜。另外,导电膜122a被用作像素电极。

[0286] 在本发明的一个方式的晶体管151的沟道宽度方向上,氧化物半导体膜110设置在栅电极104a与栅电极122c之间,第一绝缘膜108设置在栅电极104a与氧化物半导体膜110之间,第二绝缘膜120设置在栅电极122c与氧化物半导体膜110之间。此外,如图10A所示,栅电极104a在俯视时隔着第一绝缘膜108与氧化物半导体膜110的侧面重叠。

[0287] 多个开口设置在第一绝缘膜108及第二绝缘膜120中。典型的是,如图10B所示,设置有第二电极112b的一部分露出的开口142a。此外,如图10C所示,在沟道宽度方向上,夹着氧化物半导体膜110设置有开口142d、142e。换言之,开口142d、142e设置在氧化物半导体膜110的侧面的外侧。

[0288] 在开口142a中,第二电极112b与导电膜122a连接。

[0289] 此外,在开口142d、142e中,栅电极104a与栅电极122c连接。这意味着在沟道宽度方向上栅电极104a及栅电极122c隔着设置在氧化物半导体膜110与栅电极104a及栅电极122c之间的第一绝缘膜108及第二绝缘膜120围绕氧化物半导体膜110。此外,在开口142d、142e的侧面上的栅电极122c与氧化物半导体膜110的侧面相对。

[0290] 在晶体管151中具有栅电极104a及栅电极122c,相等的电位施加于栅电极104a及栅电极122c,氧化物半导体膜110的侧面与栅电极122c相对,并且在沟道宽度方向上栅电极104a及栅电极122c隔着设置在氧化物半导体膜110与栅电极104a及栅电极122c之间的第一绝缘膜108及第二绝缘膜120围绕氧化物半导体膜110;由此,载流子不仅流过氧化物半导体膜110与第一绝缘膜108及第二绝缘膜120之间的界面处,而且流过氧化物半导体膜110的很广区域中,所以在晶体管151中移动的载流子量增加。

[0291] 其结果是,晶体管151的通态电流(on-state current)增大,场效应迁移率增高,例如增高到大于或等于 $10\text{cm}^2/\text{V}\cdot\text{s}$,或增高到大于或等于 $20\text{cm}^2/\text{V}\cdot\text{s}$ 。注意,在此,场效应迁移率不是作为氧化物半导体膜的物性值的迁移率的近似值,而是晶体管的饱和区域中的外观上的场效应迁移率,即电流驱动力的指标。另外,当晶体管的沟道长度(也称为L长)大于或等于 $0.5\mu\text{m}$ 且小于或等于 $6.5\mu\text{m}$,优选大于 $1\mu\text{m}$ 且小于 $6\mu\text{m}$,还优选大于 $1\mu\text{m}$ 且小于或等于 $4\mu\text{m}$,更优选为大于 $1\mu\text{m}$ 且小于或等于 $3.5\mu\text{m}$,进一步优选为大于 $1\mu\text{m}$ 且小于或等于 $2.5\mu\text{m}$ 时,场效应迁移率的增加成为显著。此外,通过大于或等于 $0.5\mu\text{m}$ 且小于或等于 $6.5\mu\text{m}$ 的很短沟道长度,也可以缩短沟道宽度。

[0292] 因此,即使设置有多个用作栅电极104a与栅电极122c之间的连接部的区域,也可以缩小晶体管151的面积。

[0293] 由于加工导致的损伤,缺陷形成在通过蚀刻等而被加工的氧化物半导体膜110的端部处,并且该端部由于杂质附着等而被污染。因此,在栅电极104a和栅电极122c中的只有一个形成在晶体管151中的情况下,即使氧化物半导体膜110为本征或实质上本征,该氧化物半导体膜110的端部也由于电场等的应力施加容易被活化而成为n型区(低电阻区域)。

[0294] 在上述n型的端部重叠于第一电极112a与第二电极112b之间的区域时,n型的区域成为载流子路径,因此形成寄生沟道。其结果是,与阈值电压相对应的漏极电流分阶段地上升,晶体管的阈值电压负向漂移。然而,如图10C所示,设置有具有相同电位的栅电极104a及栅电极122c,在第二绝缘膜120的侧面处该栅电极122c在沟道宽度方向上与氧化物半导体膜110的侧面相对,由此,来自栅电极122c的电场从氧化物半导体膜110的侧面还影响到氧化物半导体膜110。其结果是,可抑制寄生沟道产生在氧化物半导体膜110的侧面或包括该侧面及其附近的端部处。由此,可获得与阈值电压相对应的漏极电流陡峭上升的电特性优良的晶体管。

[0295] 晶体管包括栅电极104a及栅电极122c,各电极具有遮蔽外部电场的功能;所以,如衬底102与栅电极104a之间及栅电极122c上的带电粒子等的电荷不影响到氧化物半导体膜110。由此,可以抑制应力测试(例如,对栅电极施加负电位的负栅极偏压-温度(-GBT:negative gate bias temperature)应力测试)所导致的劣化,并且可以抑制漏极电压不同时的通态电流的上升电压的变动。

[0296] BT应力测试是一种加速试验,且可以在短时间内评估由于使用很长时间而发生的

晶体管的特性变化(即,随时间变化)。尤其是,BT应力测试前后之间的晶体管的阈值电压的变动量是检查可靠性时的重要指标。若BT应力测试前后之间的阈值电压的变动量少,则晶体管的可靠性高。

[0297] 以下说明包括在晶体管151中的各个要素。

[0298] 《衬底102》

[0299] 作为衬底102,使用如铝硅酸盐玻璃、铝硼硅酸盐玻璃、钡硼硅酸盐玻璃等的玻璃材料。在批量生产时,作为衬底102,优选使用如下尺寸的母体玻璃:第八代(2160mm×2460mm)、第九代(2400mm×2800mm或2450mm×3050mm)、第十代(2950mm×3400mm)等。高处理温度及长处理时间使该母体玻璃大幅度收缩。因此,在使用母体玻璃进行量产的情况下,优选的是,在低于或等于600℃,更优选在低于或等于450℃,进一步优选在低于或等于350℃的温度下进行制造工序中的加热处理。

[0300] 《栅电极104a》

[0301] 作为栅电极104a的材料,可以使用选自铝、铬、铜、钼、钛、钽、钨中的金属元素、包含上述金属元素作为成分的合金、或者组合包含上述金属元素的合金等。栅电极104a也可以具有单层结构或者两层或更多层的叠层结构。例如,可以举出钛膜层叠在铝膜上的两层结构、钛膜层叠在氮化钛膜上的两层结构、钨膜层叠在氮化钛膜上的两层结构、钨膜层叠在氮化钽膜或氮化钨膜上的两层结构以及依次层叠有钛膜、铝膜和钛膜的三层结构等。另外,也可以使用包含铝与选自钛、钽、钨、钼、铬、钽、钨中的一种或多种元素的膜、合金膜或氮化膜。例如,栅电极104a可以利用溅射法形成。

[0302] 《第一绝缘膜108》

[0303] 在此示出第一绝缘膜108具有绝缘膜106及绝缘膜107的两层结构的例子。注意,第一绝缘膜108的结构不局限于此,例如第一绝缘膜108也可以具有单层结构或包括三层或更多层的叠层结构。

[0304] 绝缘膜106通过利用PE-CVD装置例如使用氮氧化硅膜、氮化硅膜、氧化铝膜等的单层结构或叠层结构而形成。在绝缘膜106具有叠层结构的情况下,优选的是,设置缺陷少的氮化硅膜作为第一氮化硅膜,在该第一氮化硅膜上设置不容易释放氢及氨的氮化硅膜作为第二氮化硅膜。其结果是,可以抑制包含在绝缘膜106中的氢及氮移动或扩散到后面形成的氧化物半导体膜110中。

[0305] 绝缘膜107通过利用PE-CVD装置使用氧化硅膜、氧氮化硅膜等的单层结构或叠层结构而形成。

[0306] 第一绝缘膜108可以具有叠层结构,例如,其中依次形成有用作绝缘膜106的400nm厚的氮化硅膜以及用作绝缘膜107的50nm厚的氧氮化硅膜。优选在真空中连续形成该氮化硅膜和该氧氮化硅膜,此时可抑制杂质的混入。与栅电极104a重叠的位置上的第一绝缘膜108被用作晶体管151的栅极绝缘膜。注意,氮氧化硅是指氮含量比氧含量多的绝缘材料,而氧氮化硅是指氧含量比氮含量多的绝缘材料。

[0307] 《氧化物半导体膜110》

[0308] 氧化物半导体膜110优选包括至少含有铟(In)、锌(Zn)和M(M是Al、Ga、Ge、Y、Zr、Sn、La、Ce或Hf等金属)的以In-M-Zn氧化物表示的膜。或者,优选包含In及Zn的双方。为了减小包括该氧化物半导体的晶体管的电特性的偏差,氧化物半导体除了In和Zn之外优选还含

有稳定剂(stabilizer)。

[0309] 作为稳定剂,可以举出镓(Ga)、锡(Sn)、铪(Hf)、铝(Al)或锆(Zr)等。另外,作为其他稳定剂,可以举出镧系元素的镧(La)、铈(Ce)、镨(Pr)、钕(Nd)、钐(Sm)、铕(Eu)、钆(Gd)、铽(Tb)、镝(Dy)、钬(Ho)、铒(Er)、铥(Tm)、镱(Yb)或镱(Lu)。

[0310] 作为包含在氧化物半导体膜110中的氧化物半导体,可以使用如下氧化物中的任一种:In-Ga-Zn类氧化物、In-Al-Zn类氧化物、In-Sn-Zn类氧化物、In-Hf-Zn类氧化物、In-La-Zn类氧化物、In-Ce-Zn类氧化物、In-Pr-Zn类氧化物、In-Nd-Zn类氧化物、In-Sm-Zn类氧化物、In-Eu-Zn类氧化物、In-Gd-Zn类氧化物、In-Tb-Zn类氧化物、In-Dy-Zn类氧化物、In-Ho-Zn类氧化物、In-Er-Zn类氧化物、In-Tm-Zn类氧化物、In-Yb-Zn类氧化物、In-Lu-Zn类氧化物、In-Sn-Ga-Zn类氧化物、In-Hf-Ga-Zn类氧化物、In-Al-Ga-Zn类氧化物、In-Sn-Al-Zn类氧化物、In-Sn-Hf-Zn类氧化物、In-Hf-Al-Zn类氧化物。

[0311] 在此注意的是例如,“In-Ga-Zn类氧化物”是指作为主要成分包含In、Ga和Zn的氧化物,对In:Ga:Zn的比率没有限制。In-Ga-Zn类氧化物也可以包含In、Ga、Zn以外的其他金属元素。

[0312] 氧化物半导体膜110可以适当地利用溅射法、分子束外延(MBE:Molecular Beam Epitaxy)法、CVD法、脉冲激光沉积法、原子层沉积(ALD:Atomic Layer Deposition)法等而形成。尤其是,氧化物半导体膜110优选利用溅射法形成,因为氧化物半导体膜110可以为致密的膜。

[0313] 在形成氧化物半导体膜作为氧化物半导体膜110时,优选尽可能降低氧化物半导体膜中的氢浓度。为了降低氢浓度,例如,在溅射法的情况下,成膜室需要被抽气到高真空,溅射气体还需要被高度纯化。作为用于溅射气体的氧气体或氩气体,使用露点为-40℃或更低,优选为-80℃或更低,更优选为-100℃或更低,进一步优选为-120℃或更低的高度纯化气体,由此可以使对氧化物半导体膜110的水分等混入减至最小。

[0314] 为了去除残留在成膜室内的水分,优选使用低温泵、离子泵、钛升华泵等的吸附型真空泵。也可以使用设置有冷阱的涡轮分子泵。当使用对氢分子、水(H₂O)等包含氢原子的化合物、包含碳原子的化合物等的排出能力高的低温泵进行成膜室的排气时,可以降低在该成膜室内形成的膜所包含的杂质浓度。

[0315] 当通过溅射法形成作为氧化物半导体膜110的氧化物半导体膜时,使用于成膜的金属氧化物靶材的相对密度(填充率)大于或等于90%且小于或等于100%,优选大于或等于95%且小于或等于100%。通过使用相对密度高的金属氧化物靶材,可以形成致密的氧化物半导体膜。

[0316] 另外,为了降低氧化物半导体膜的杂质浓度,在将衬底102保持为高温的状态下形成氧化物半导体膜作为氧化物半导体膜110也是有效的。衬底102的加热温度也可以高于或等于150℃且低于或等于450℃,优选的是,该衬底温度高于或等于200℃且低于或等于350℃。

[0317] 接着,优选进行第一加热处理。该第一加热处理可以以高于或等于250℃且低于或等于650℃,优选高于或等于300℃且低于或等于500℃的温度,在惰性气体气氛下、包含10ppm或更高的氧化气体的气氛下或者减压状态下进行。另外,为了填补脱离了氧,第一加热处理也可以以如下方式进行:在惰性气体气氛下进行加热处理,然后在包含10ppm或更

高的氧化气体的气氛下进行另一加热处理。通过该第一加热处理,可以提高用作氧化物半导体膜110的氧化物半导体的结晶性,并且,可以从第一绝缘膜108及氧化物半导体膜110去除氢和水等杂质。该第一加热处理也可以在氧化物半导体膜110被加工为岛状之前进行。

[0318] 《第一电极及第二电极》

[0319] 第一电极112a及第二电极112b可以使用导电膜112形成,该导电膜112具有单层结构或叠层结构且使用铝、钛、铬、镍、铜、钇、锆、钼、银、钽或钨等金属或包含上述金属作为主要成分的合金。尤其是,优选包含选择铝、铬、铜、钽、钛、钼和钨中的一种或更多种元素。例如,可以举出钛膜层叠在铝膜上的两层结构;钛膜层叠在钨膜上的两层结构;铜膜形成在铜-镁-铝合金膜上的两层结构;依次层叠有钛膜或氮化钛膜、铝膜或铜膜及钛膜或氮化钛膜的三层结构;以及依次层叠有钼膜或氮化钼膜、铝膜或铜膜及钼膜或氮化钼膜的三层结构等。此外,也可以使用包含氧化铟、氧化锡或氧化锌的透明导电材料。该导电膜例如可以利用溅射法形成。

[0320] 《绝缘膜114、116及118》

[0321] 在此示出第二绝缘膜120具有绝缘膜114、116、118的三层结构的例子。注意,第二绝缘膜120的结构不局限于此,例如,第二绝缘膜120也可以具有单层结构或者包括两层或更多层的叠层结构。

[0322] 作为绝缘膜114、116,可以使用含有氧的无机绝缘材料,以便提高与用于氧化物半导体膜110的氧化物半导体之间的界面的特性。作为含氧的无机绝缘材料的例子,可以举出氧化硅膜及氮化硅膜等。绝缘膜114、116例如可以利用PE-CVD法形成。

[0323] 绝缘膜114的厚度可以大于或等于5nm且小于或等于150nm,优选大于或等于5nm且小于或等于50nm,更优选大于或等于10nm且小于或等于30nm。绝缘膜116的厚度可以大于或等于30nm且小于或等于500nm,优选大于或等于150nm且小于或等于400nm。

[0324] 另外,绝缘膜114、116可以使用由同种材料形成的绝缘膜而形成;所以,有时无法明确地确认到绝缘膜114与116之间的界面。因此,在本实施方式中,以虚线表示绝缘膜114与116之间的界面。虽然在本实施方式中说明了绝缘膜114与116的两层结构,但是本发明不局限于此。例如,也可以使用绝缘膜114的单层结构、绝缘膜116的单层结构或包括三层或更多层的叠层结构。

[0325] 绝缘膜118是使用可防止如水、碱金属、碱土金属等外部杂质扩散到氧化物半导体膜110中的材料形成的膜,其还包含氢。

[0326] 例如,可以使用厚度为大于或等于150nm且小于或等于400nm的氮化硅膜、氮氧化硅膜等作为绝缘膜118。在本实施方式中,使用150nm厚的氮化硅膜作为绝缘膜118。

[0327] 该氮化硅膜优选在高温下形成以提高抗杂质等的阻挡性;例如,氮化硅膜优选在衬底温度100℃至衬底的应变点之间的范围内的温度下,更优选在300℃至400℃的范围内的温度下形成。当在高温下形成氮化硅膜时,有时发生氧从用作氧化物半导体膜110的氧化物半导体脱离的现象,载流子浓度上升;所以,该温度的上限是不发生这种现象的温度。

[0328] 《导电膜122a及栅电极122c》

[0329] 作为用作导电膜122a、栅电极122c的导电膜,可以使用含铟的氧化物。例如,可以使用含有氧化钨的铟氧化物、含有氧化钨的铟锌氧化物、含有氧化钛的铟氧化物、含有氧化钛的铟锡氧化物、铟锡氧化物(下面,记为ITO)、铟锌氧化物、添加有氧化硅的铟锡氧化物等

的透光导电材料。可用作导电膜122a及栅电极122c的导电膜例如可以利用溅射法形成。

[0330] 注意,本实施方式所示的结构、方法等可以与其他实施方式所示的结构、方法等适当地组合而使用。

[0331] 实施方式5

[0332] 在本实施方式中,将说明能够用于实施方式4的晶体管151中的氧化物半导体膜的例子。

[0333] <氧化物半导体膜的结晶性>

[0334] 以下说明氧化物半导体膜的结构。

[0335] 氧化物半导体膜大致分为单晶氧化物半导体膜和非单晶氧化物半导体膜。非单晶氧化物半导体膜包括c轴取向结晶氧化物半导体(CAAC-OS:c-Axis aligned crystalline oxide semiconductor)膜、多晶氧化物半导体膜、微晶氧化物半导体膜及非晶氧化物半导体膜等。

[0336] 首先,将说明CAAC-OS膜。

[0337] CAAC-OS膜是包含多个结晶部的氧化物半导体膜之一,大部分的结晶部分别能够容纳在一边短于100nm的立方体内。因此,有时包括在CAAC-OS膜中的结晶部能够容纳于一边短于10nm、短于5nm或短于3nm的立方体内。

[0338] 在CAAC-OS膜的透射电子显微镜(TEM:transmission electron microscope)图像中,观察不到结晶部之间的明确的边界,即晶界(grain boundary)。因此,在CAAC-OS膜中,不容易发生起因于晶界的电子迁移率的降低。

[0339] 根据在大致平行于样品面的方向上观察的CAAC-OS膜的TEM图像(截面TEM图像),在结晶部中金属原子排列为层状。各金属原子层具有反映在其上形成CAAC-OS膜的面(以下,在其上形成CAAC-OS膜的面称为形成面)或CAAC-OS膜的顶面的形状,且被排列为平行于CAAC-OS膜的形成面或顶面。

[0340] 在本说明书中,词语“平行”是指在两条直线之间形成的角度为大于或等于 -10° 且小于或等于 10° ,因此还包括该角度为大于或等于 -5° 且小于或等于 5° 的情况。词语“垂直”是指在两条直线之间形成的角度为大于或等于 80° 且小于或等于 100° ,因此还包括该角度为大于或等于 85° 且小于或等于 95° 的情况。

[0341] 另一方面,根据在大致垂直于样品面的方向上观察的CAAC-OS膜的TEM图像(平面TEM图像),在结晶部中金属原子排列为三角形状或六角形状。但是,在不同的结晶部之间没有金属原子的排列规律性。

[0342] 从截面TEM图像及平面TEM图像的结果,CAAC-OS膜的结晶部中观察得到取向性。

[0343] 使用X射线衍射(XRD:X-Ray Diffraction)装置对CAAC-OS膜进行结构分析。例如,当利用out-of-plane(面外)法分析包括 InGaZnO_4 结晶的CAAC-OS膜时,在衍射角(2θ)为 31° 附近时常出现峰值。该峰值来源于 InGaZnO_4 结晶的(009)面,这表示CAAC-OS膜中的结晶具有c轴取向性,并且c轴在大致垂直于CAAC-OS膜的形成面或顶面的方向上取向。

[0344] 另一方面,当利用从大致垂直于c轴的方向使X射线入射到样品的in-plane(面内)法分析CAAC-OS膜时,在 2θ 为 56° 附近时常出现峰值。该峰值来源于 InGaZnO_4 结晶的(110)面。在此,将 2θ 固定在 56° 附近并在以样品面的法线向量为轴(ϕ 轴)旋转样品的条件下进行分析(ϕ 扫描)。在该样品是 InGaZnO_4 的单晶氧化物半导体膜的情况下,出现六个峰值。该六

个峰值来源于相等于(110)面的结晶面。另一方面,在为CAAC-OS膜的情况下,即便在 2θ 被固定在 56° 附近的状态下进行 ϕ 扫描也不能清楚地观察到峰值。

[0345] 根据上述结果可知,在具有c轴取向的CAAC-OS膜中,虽然a轴及b轴的方向在结晶部之间不同,但是c轴在平行于形成面的法线向量或顶面的法线向量的方向上取向。因此,在上述截面TEM图像中观察到的排列为层状的各金属原子层相当于与结晶的a-b面平行的面。

[0346] 注意,结晶部在沉积CAAC-OS膜的同时被形成或通过加热处理等晶化处理被形成。如上所述,结晶的c轴在平行于形成面的法线向量或顶面的法线向量的方向上取向。由此,例如,在CAAC-OS膜的形状因蚀刻等而变化的情况下,该c轴不一定平行于CAAC-OS膜的形成面的法线向量或顶面的法线向量。

[0347] 此外,CAAC-OS膜中的结晶度不一定均匀。例如,在CAAC-OS膜的结晶生长从CAAC-OS膜的顶面附近发生的情况下,顶面附近的结晶度在有些情况下高于形成面附近的结晶度。另外,当对CAAC-OS膜添加杂质时,被添加杂质的区域的结晶性会发生变化,并且CAAC-OS膜中的结晶度根据区域而不同。

[0348] 注意,当利用out-of-plane法分析具有 InGaZnO_4 结晶的CAAC-OS膜时,除了在 31° 附近的 2θ 的峰值之外,还可以在 36° 附近观察到 2θ 的峰值。 36° 附近的 2θ 的峰值表示不具有c轴取向性的结晶被包括在CAAC-OS膜的一部分中。优选的是,在CAAC-OS膜中在 31° 附近出现 2θ 的峰值而在 36° 附近不出现 2θ 的峰值。

[0349] 在本说明书中,三方晶系和菱方晶系包括在六方晶系中。

[0350] CAAC-OS膜是杂质浓度低的氧化物半导体膜。杂质是氧化物半导体膜的主要成分之外的元素诸如氢、碳、硅或过渡金属元素。尤其是,与氧的键合力比氧化物半导体膜所包含的金属元素更强的元素诸如硅通过从氧化物半导体膜夺取氧打乱氧化物半导体膜的原子排列,而导致结晶性的降低。另外,铁或镍等重金属、氫或二氧化碳等的原子半径(或分子半径)大,所以当被包含在氧化物半导体膜中时,就打乱氧化物半导体膜的原子排列,而导致结晶性的降低。注意,包含在氧化物半导体膜中的杂质有可能被用作载流子陷阱或载流子发生源。

[0351] 另外,CAAC-OS膜是缺陷态密度低的氧化物半导体膜。

[0352] 通过在晶体管中使用CAAC-OS膜,因可见光或紫外光的照射导致的晶体管的电特性变动变小。

[0353] 接着,将说明微晶氧化物半导体膜。

[0354] 在使用TEM得到的图像中,有时在微晶氧化物半导体膜中无法明确地确认到结晶部。很多情况下,微晶氧化物半导体膜中的结晶部的尺寸大于或等于1nm且小于或等于100nm,或大于或等于1nm且小于或等于10nm。其尺寸大于或等于1nm且小于或等于10nm或大于或等于1nm且小于或等于3nm的微晶特别称为纳米晶(nc:nanocrystal)。包含纳米晶的氧化物半导体膜称为纳米晶OS(nc-OS:nanocrystalline Oxide Semiconductor)膜。在使用TEM得到的图像中,有时在nc-OS膜中无法明确地确认到晶界。

[0355] 在nc-OS膜中,微小区域(例如,大于或等于1nm且小于或等于10nm的区域,特别是,大于或等于1nm且小于或等于3nm的区域)具有周期性原子排列。另外,在nc-OS膜中的不同的结晶部之间没有结晶取向的规律性。因此,观察不到膜整体的取向性。所以,有时nc-OS膜

根据分析方法不能与非晶氧化物半导体膜区别。例如,在通过利用使用直径比结晶部大的X射线的XRD装置的out-of-plane法对nc-OS膜进行结构分析时,不显出呈现结晶面的峰值。此外,光晕图案显示在通过使用探针直径大于结晶部直径的电子束(例如,大于或等于50nm)来获得的nc-OS膜的电子衍射图案(也称为选区电子衍射图案)中。另一方面,斑点显示在通过使用探针直径近于或者小于或等于结晶部直径的电子束(例如,大于或等于1nm且小于或等于30nm)来获得的nc-OS膜的纳米束电子衍射图案中。另外,在nc-OS膜的纳米束电子衍射图案中,有时观察到圆圈(环状)的亮度高的区域。而且,在nc-OS膜的纳米束电子衍射图案中,有时多个斑点还显示在环状区域内。

[0356] nc-OS膜是具有比非晶氧化物半导体膜高的规律性的氧化物半导体膜。因此,nc-OS膜具有比非晶氧化物半导体膜低的缺陷态密度。但是,在nc-OS膜中的不同的结晶部之间没有晶体取向的规律性。所以,nc-OS膜具有比CAAC-OS膜高的缺陷态密度。

[0357] 注意,氧化物半导体膜例如也可以是包括非晶氧化物半导体膜、微晶氧化物半导体膜和CAAC-OS膜中的两种或更多种的叠层膜。

[0358] <形成CAAC-OS膜的方法>

[0359] 例如,CAAC-OS膜利用溅射法使用多晶的氧化物半导体溅射靶材形成。当离子碰撞到该溅射靶材时,包含在溅射靶材中的结晶区域有可能沿着a-b面从靶材劈开;换言之,具有平行于a-b面的面的溅射粒子(平板状的溅射粒子或颗粒状的溅射粒子)有可能从溅射靶材剥离。此时,该平板状或颗粒状的溅射粒子保持结晶状态到达衬底,由此可以形成CAAC-OS膜。

[0360] 平板状或颗粒状溅射粒子例如具有大于或等于3nm且小于或等于10nm的平行于a-b面的面的当量圆直径,以及大于或等于0.7nm且小于1nm的厚度(垂直于a-b面的方向上的长度)。此外,在平板状或颗粒状溅射粒子中,平行于a-b面的面也可以为正三角形或正六角形。在此,词语“面的当量圆直径”是指具有与该面相等的面积的正圆的直径。

[0361] 在形成CAAC-OS膜时,优选使用如下条件。

[0362] 通过增高成膜时的衬底温度,溅射粒子在到达衬底表面之后容易迁移。具体而言,成膜时的衬底温度高于或等于100℃且低于或等于740℃,优选高于或等于200℃且低于或等于500℃。通过增高成膜时的衬底温度,当平板状或颗粒状的溅射粒子到达衬底时,在衬底上发生迁移,于是溅射粒子的平坦面附着到衬底。此时,溅射粒子带正电,由此溅射粒子互相排斥而附着到衬底上;因此,溅射粒子不会不均匀地重叠,可以形成厚度均匀的CAAC-OS膜。

[0363] 通过减少成膜时混入CAAC-OS膜中的杂质量,可以防止结晶状态被杂质损坏。例如,可以降低存在于成膜室内的杂质(例如,氢、水、二氧化碳或氮)的浓度。另外,可以降低成膜气体中的杂质浓度。具体而言,使用露点为-80℃或更低,优选为-100℃或更低的成膜气体。

[0364] 另外,优选的是,增高成膜气体中的氧比例并使电力最优化,以便减轻成膜时的等离子体损伤。成膜气体中的氧比例高于或等于30vol.%,优选为100vol.%。

[0365] 或者,CAAC-OS膜通过以下方法形成。

[0366] 首先,以大于或等于1nm且小于10nm的厚度形成第一氧化物半导体膜。第一氧化物半导体膜通过溅射法形成。具体而言,衬底温度设定为高于或等于100℃且低于或等于500

℃, 优选高于或等于150℃且低于或等于450℃, 以及成膜气体中的氧比例设定为高于或等于30vol.%, 优选为100vol.%。

[0367] 接着, 进行加热处理, 以使第一氧化物半导体膜成为高结晶性第一CAAC-OS膜。加热处理的温度高于或等于350℃且低于或等于740℃, 优选高于或等于450℃且低于或等于650℃。加热处理的时间长于或等于1分钟且短于或等于24小时, 优选长于或等于6分钟且短于或等于4小时。加热处理可以在惰性气氛或氧化性气氛中进行。优选的是, 在惰性气氛中进行加热处理, 然后在氧化性气氛中进行加热处理。惰性气氛中的加热处理可以在短时间内降低第一氧化物半导体膜中的杂质浓度。与此同时, 惰性气氛中的加热处理有可能在第一氧化物半导体膜中产生氧缺陷。在此情况下, 氧化性气氛中的加热处理可以减少该氧缺陷。另外, 加热处理也可以在1000Pa或更低、100Pa或更低、10Pa或更低或者1Pa或更低的减压下进行。减压下的加热处理可以在更短时间内降低第一氧化物半导体膜中的杂质浓度。

[0368] 厚度为大于或等于1nm且小于10nm的第一氧化物半导体膜, 与厚度为大于或等于10nm的第一氧化物半导体膜的情况相比, 可以通过加热处理容易被结晶化。

[0369] 接着, 以大于或等于10nm且小于或等于50nm的厚度形成具有与第一氧化物半导体膜相同组成的第二氧化物半导体膜。该第二氧化物半导体膜通过溅射法形成。具体而言, 衬底温度设定为高于或等于100℃且低于或等于500℃, 优选高于或等于150℃且低于或等于450℃, 以及成膜气体中的氧比例设定为高于或等于30vol.%, 优选为100vol.%。

[0370] 接着, 进行加热处理, 以使用第一CAAC-OS膜进行第二氧化物半导体膜的固相成长, 来形成高结晶性第二CAAC-OS膜。加热处理的温度高于或等于350℃且低于或等于740℃, 优选高于或等于450℃且低于或等于650℃。加热处理的时间长于或等于1分钟且短于或等于24小时, 优选长于或等于6分钟且短于或等于4小时。加热处理可以在惰性气氛或氧化性气氛中进行。优选的是, 在惰性气氛中进行加热处理, 然后在氧化性气氛中进行加热处理。惰性气氛中的加热处理可以在短时间内降低第二氧化物半导体膜中的杂质浓度。与此同时, 惰性气氛中的加热处理有可能在第二氧化物半导体膜中产生氧缺陷。在此情况下, 氧化性气氛中的加热处理可以减少该氧缺陷。另外, 加热处理也可以在1000Pa或更低、100Pa或更低、10Pa或更低或者1Pa或更低的减压下进行。减压下的加热处理可以在更短时间内降低第二氧化物半导体膜中的杂质浓度。

[0371] 在上述步骤中, 可以形成总厚度为大于或等于10nm的CAAC-OS膜。该CAAC-OS膜可以优选用作氧化物叠层中的氧化物半导体膜。

[0372] 接着, 将说明形成面例如由于衬底不被加热而处于低温的情况下的氧化物膜的形成方法(例如, 该温度低于130℃, 低于100℃, 低于70℃或者室温(20℃至25℃))。

[0373] 在形成面处于低温的情况下, 溅射粒子不规则地飘落到形成面。例如, 迁移不发生; 因此, 溅射粒子不规则地沉积到包括已经沉积有其他的溅射粒子的区域的形成面上。就是说, 通过沉积而获得的氧化物膜有时具有不均匀的厚度和不一致的结晶取向。通过上述方法获得的氧化物膜维持一定程度的溅射粒子的结晶性, 因此具有结晶部(纳米晶)。

[0374] 例如, 在成膜时的压力高的情况下, 飞着的溅射粒子碰撞到氩等其他粒子(例如, 原子、分子、离子或自由基)的频率升高。当飞着的溅射粒子碰撞到其他的粒子(再溅射(resputtering))时, 溅射粒子的结晶结构有可能被损坏。例如, 当溅射粒子碰撞到其他粒子时, 溅射粒子的平板状或颗粒状有可能无法维持, 该溅射粒子有可能被分解(例如, 原子

化)。此时,当从溅射粒子获得的各原子沉积到形成面时,非晶氧化物膜有时被形成。

[0375] 在不采用使用具有多晶氧化物的靶材的溅射法,而采用使用液体的成膜方法或者使靶材等固体气化而形成膜的方法的情况下,原子分离飞着并沉积到形成面上;因此,非晶氧化物膜有时被形成。另外,例如,通过激光烧蚀法,从靶材释放的原子、分子、离子、自由基、簇(clusters)等飞着并沉积到形成面上;因此,非晶氧化物膜有时被形成。

[0376] 本发明的一个方式中的包括在电阻器及晶体管中的氧化物半导体膜可以具有上述结晶状态中的任一种。此外,在叠层氧化物半导体膜的情况下,各氧化物半导体膜的结晶状态也可以彼此不同。注意,CAAC-OS膜优选用作具有晶体管的沟道功能的氧化物半导体膜。此外,包括在电阻器中的氧化物半导体膜具有比包括在晶体管中的氧化物半导体膜高的杂质浓度;所以,有时结晶性下降。

[0377] 本实施方式所示的结构、方法等可以与其他实施方式所示的结构、方法等适当地组合。

[0378] 实施方式6

[0379] 在本实施方式中,将参照图11A至11C说明可用于本发明的一个方式的显示装置中的显示面板的结构。此外,本实施方式所说明的显示面板包括与显示部重叠的触摸传感器(触摸检测装置);所以,该显示面板可以称为触摸面板(输入/输出装置)。

[0380] 图11A是说明可用于本发明的一个方式的显示装置中的显示面板的结构的俯视图。

[0381] 图11B是沿着图11A的线A-B以及线C-D的截面图。

[0382] 图11C是沿着图11A的线E-F的截面图。

[0383] <俯视图>

[0384] 本实施方式例示的输入/输出装置300具有显示部301(参照图11A)。

[0385] 显示部301具备多个像素302以及多个成像像素308。成像像素308可以检测显示部301上的手指等触摸。由此,触摸传感器可以使用成像像素308而形成。

[0386] 各像素302包括多个子像素(例如,子像素302R)。此外,在该子像素中,设置有发光元件及能够供应用来驱动该发光元件的电力的像素电路。

[0387] 像素电路与供应选择信号的布线以及供应图像信号的布线电连接。

[0388] 另外,输入/输出装置300设置有能够对像素302供应选择信号的扫描线驱动电路303g(1)以及能够对像素302供应图像信号的图像信号线驱动电路303s(1)。另外,当图像信号线驱动电路303s(1)配置在能够弯折的部分之外的部分时,可以抑制不良工作。

[0389] 成像像素308包括光电转换元件以及用来驱动该光电转换元件的成像像素电路。

[0390] 成像像素电路与供应控制信号的布线以及供应电源电位的布线电连接。

[0391] 控制信号的例子包括选择读出被记录的成像信号的成像像素电路的信号、使成像像素电路初始化的信号以及决定成像像素电路探测光的时间的信号。

[0392] 输入/输出装置300设置有能够对成像像素308供应控制信号的成像像素驱动电路303g(2)以及读出成像信号的成像信号线驱动电路303s(2)。另外,当成像信号线驱动电路303s(2)配置在能够弯折的部分之外的部分时,可以抑制不良工作。

[0393] <截面图>

[0394] 输入/输出装置300包括衬底310及与该衬底310对置的对置衬底370(参照图11B)。

[0395] 衬底310是叠层体,其中层叠有具有柔性的衬底310b、防止无意杂质向发光元件扩散的阻挡膜310a以及贴合阻挡膜310a与衬底310b的粘合层310c。

[0396] 对置衬底370是叠层体,该叠层体包括具有柔性的衬底370b、防止无意杂质向发光元件扩散的阻挡膜370a以及贴合阻挡膜370a与衬底370b的粘合层370c(参照图11B)。

[0397] 密封剂360贴合对置衬底370与衬底310。该密封剂360还被用作光学粘合层,具有高于大气的折射率。像素电路和发光元件(例如,第一发光元件350R)以及成像像素电路和光电转换元件(例如,光电转换元件308p)设置在衬底310与对置衬底370之间。

[0398] 《像素结构》

[0399] 各像素302包括子像素302R、子像素302G及子像素302B(参照图11C)。子像素302R包括发光模块380R,子像素302G包括发光模块380G,子像素302B包括发光模块380B。

[0400] 例如,子像素302R包括第一发光元件350R以及能够对第一发光元件350R供应电力且具有晶体管302t的像素电路(参照图11B)。另外,发光模块380R包括第一发光元件350R以及光学元件(例如,第一着色层367R)。

[0401] 第一发光元件350R包括第一下部电极351R、上部电极352以及第一下部电极351R与上部电极352之间的包含发光有机化合物的层353(参照图11C)。

[0402] 包含发光有机化合物的层353包括发光单元353a、发光单元353b以及在发光单元353a与发光单元353b之间的中间层354。

[0403] 发光模块380R包括对置衬底370上的第一着色层367R。着色层使特定波长的光透射,例如为使红色光、绿色光或蓝色光选择性地透射的层。也可以设置使发光元件发射的光透射的区域。

[0404] 发光模块380R例如包括与第一发光元件350R及第一着色层367R接触的密封剂360。

[0405] 第一着色层367R位于与第一发光元件350R重叠的区域。因此,从第一发光元件350R发射的光的一部分透射还被用作光学粘合层的密封剂360且透射第一着色层367R,而如图11B及11C中的箭头所示那样向发光模块380R的外面射出。

[0406] 《输入/输出装置的结构》

[0407] 输入/输出装置300包括对置衬底370上的遮光层367BM。遮光层367BM被设置为包围着色层(例如,第一着色层367R)。

[0408] 输入/输出装置300包括位于与显示部301重叠的区域中的防反射层367p。作为防反射层367p,例如可以使用圆偏振片。

[0409] 输入/输出装置300包括绝缘膜321。绝缘膜321覆盖晶体管302t。另外,绝缘膜321可以用作使因像素电路而发生的凹凸平坦化的层。在其上层叠有能够防止杂质向晶体管302t等扩散的层的绝缘膜可以用作绝缘膜321。

[0410] 输入/输出装置300包括绝缘膜321上的发光元件(例如,第一发光元件350R)。

[0411] 输入/输出装置300在绝缘膜321上包括与第一下部电极351R的端部重叠的隔壁328(参照图11C)。另外,用来控制衬底310与对置衬底370之间的间隔的间隔物329设置在隔壁328上。

[0412] 《图像信号线驱动电路的结构》

[0413] 图像信号线驱动电路303s(1)包括晶体管303t以及电容器303c。另外,图像信号线

驱动电路303s (1) 可以通过与像素电路相同的工序形成在与像素电路相同的衬底上。

[0414] 《成像像素的结构》

[0415] 成像像素308的每一个包括光电转换元件308p以及用来检测由光电转换元件308p接收的光的成像像素电路。该成像像素电路包括晶体管308t。

[0416] 例如, pin型光电二极管可以用作光电转换元件308p。

[0417] 《其他结构》

[0418] 输入/输出装置300包括供应信号的布线311。布线311设置有端子319。另外, 供应图像信号及同步信号等信号的FPC309 (1) 与端子319电连接。FPC309 (1) 优选配置在输入/输出装置300的能够弯折的部分之外的部分中。FPC309 (1) 优选配置在包围显示部301的区域的一边, 尤其是能够折叠的边 (图11A中的较长的边) 的大约正中间。由此, 可以使用来驱动输入/输出装置300的外部电路与输入/输出装置300之间的距离缩短, 从而容易连接。此外, 可以使外部电路的重心与输入/输出装置300的重心大概一致。其结果是, 信息处理器的处置变得容易, 可以预防掉落等事故。

[0419] 另外, 印刷线路板 (PWB) 也可以安装在该FPC309 (1)。

[0420] 本实施方式可以与本说明书中的其他实施方式适当地组合。

[0421] 实施方式7

[0422] 在本实施方式中, 将参照图12A、12B及图13说明可用于本发明的一个方式的显示装置中的显示面板的结构。此外, 本实施方式所说明的显示面板包括与显示部重叠的触摸传感器 (触摸检测装置); 所以, 该显示面板可以称为触摸面板 (输入/输出装置)。

[0423] 图12A是本实施方式例示的触摸面板500的透视示意图。注意, 为了简化, 图12A及12B只示出主要构成要素。图12B是触摸面板500的透视示意图的展开图。

[0424] 图13是沿着图12A的X1-X2的触摸面板500的截面图。

[0425] 触摸面板500包括显示部501及触摸传感器595 (参照图12B)。此外, 触摸面板500包括衬底510、衬底570以及衬底590。另外, 衬底510、衬底570以及衬底590都具有柔性。

[0426] 显示部501包括衬底510、衬底510上的多个像素以及对该像素能够供应信号的多个布线511。多个布线511延伸到衬底510的外周部, 该多个布线511的一部分形成端子519。端子519与FPC509 (1) 电连接。

[0427] <触摸传感器>

[0428] 衬底590包括触摸传感器595以及与触摸传感器595电连接的多个布线598。多个布线598延伸到衬底590的外周部, 该多个布线598的一部分形成用来与FPC509 (2) 电连接的端子。在图12B中, 为了明确起见, 由实线示出设置在衬底590的背面一侧 (与观察者一侧相反的一侧) 的触摸传感器595的电极及布线等。

[0429] 作为用作触摸传感器595的触摸传感器, 优选使用电容式触摸传感器。电容式触摸传感器的例子是表面型电容式触摸传感器及投影型电容式触摸传感器。投影型电容式触摸传感器的例子是自电容式触摸传感器及互电容式触摸传感器, 这些传感器主要在驱动方法上彼此不同。优选使用互电容式触摸传感器, 因为其可以同时检测出多个点。

[0430] 下面参照图12B说明在使用投影型电容式触摸传感器的例子。此外, 可以使用能够检测出手指等检测对象靠近或接触的各种传感器。

[0431] 投影型电容式触摸传感器595包括电极591及电极592。电极591与多个布线598中

的任一个电连接,电极592与布线598中的其他的一个电连接。

[0432] 如图12A及12B所示,电极592为多个四边形在一个方向上连续的形状。电极591的每一个是四边形的。布线594电连接排列在与电极592延伸的方向交叉的方向上的两个电极591。电极592与布线594的交叉面积优选尽可能小。这样的结构可以减少不设置有电极的区域的面积,可以降低透射率的不均匀。其结果是,可以降低来自触摸传感器595的光的亮度不均匀。

[0433] 注意,电极591及电极592的形状不局限于上述形状,可以具有各种形状。例如,多个电极591也可以被设置为尽量减小电极591之间的间隙,多个电极592也可以被设置为在电极591与电极592之间夹着绝缘层并也可以彼此隔开以形成不与电极591重叠的区域。此时,在相邻的两个电极592之间,优选设置与这些电极电绝缘的虚电极,由此可以减少透射率不同的区域的面积。

[0434] 将参照图13说明触摸面板500的结构。

[0435] 触摸传感器595包括衬底590、衬底590上的设置为交错配置的电极591及电极592、覆盖电极591及电极592的绝缘层593以及使相邻的电极591电连接的布线594。

[0436] 粘合层597贴合衬底590与衬底570,以触摸传感器595与显示部501重叠。

[0437] 电极591及电极592使用透光导电材料形成。作为透光导电材料,可以使用氧化铟、铟锡氧化物、铟锌氧化物、氧化锌、添加有镓的氧化锌等导电氧化物。

[0438] 通过溅射法将透光导电材料沉积在衬底590上,然后通过光刻法等各种图案化技术去除不需要的部分,来可以形成电极591及电极592。

[0439] 绝缘层593覆盖电极591及电极592。用于绝缘层593的材料的例子是丙烯酸树脂或环氧树脂等树脂、具有硅氧烷键的树脂以及氧化硅、氮化硅、氧化铝等无机绝缘材料。

[0440] 此外,达到电极591的开口形成在绝缘层593中,并且布线594使相邻的电极591电连接。布线594优选使用透光导电材料而形成,在此情况下可以提高触摸面板的开口率。另外,布线594优选使用其导电性比电极591及电极592高的材料而形成。

[0441] 一个电极592在一个方向上延伸,多个电极592被设置为条纹状。

[0442] 布线594与电极592交叉。

[0443] 相邻的电极591夹着一个电极592地设置,并且由布线594电连接。

[0444] 注意,多个电极591不一定需要被设置在与一个电极592正交的方向上,也可以被设置为以小于 90° 的角度与一个电极592交叉。

[0445] 一个布线598与电极591和电极592中的任一个电连接。布线598的一部分用作端子。作为布线598,可以使用如铝、金、铂、银、镍、钛、钨、铬、钼、铁、钴、铜或钯等金属材料或者包含上述金属材料的合金材料。

[0446] 此外,可以设置覆盖绝缘层593及布线594的绝缘层,以保护触摸传感器595。

[0447] 此外,连接层599使布线598与FPC509(2)电连接。

[0448] 作为连接层599,可以使用各种各向异性导电膜(ACF:anisotropic conductive film)或各向异性导电膏(ACP:anisotropic conductive paste)等。

[0449] 粘合层597具有透光性。例如,可以使用热固化树脂或紫外线固化树脂;具体而言,可以使用丙烯酸树脂、聚氨酯树脂、环氧树脂或具有硅氧烷键的树脂等的树脂。

[0450] <显示部>

[0451] 触摸面板500包括配置为矩阵状的多个像素。各像素包括显示元件及驱动该显示元件的像素电路。

[0452] 在本实施方式中,将说明使用发射白色光的有机电致发光元件作为显示元件的例子;但是,显示元件不局限于这种元件。

[0453] 作为显示元件,例如,除了有机电致发光元件之外,可以使用利用电泳方式或电子粉流体方式等进行显示的显示元件(电子墨水);MEMS快门显示元件;光干涉方式的MEMS显示元件等各种显示元件。另外,从各种像素电路结构中选择适合于所采用的显示元件的结构。

[0454] 衬底510是叠层体,其中层叠有柔性衬底510b、防止无意杂质向发光元件扩散的阻挡膜510a以及贴合阻挡膜510a与衬底510b的粘合层510c。

[0455] 衬底570是叠层体,其中层叠有柔性衬底570b、防止无意杂质向发光元件扩散的阻挡膜570a以及贴合阻挡膜570a与衬底570b的粘合层570c。

[0456] 密封剂560贴合衬底570与衬底510。密封剂560还被用作光学粘合层,具有高于大气的折射率。像素电路及发光元件(例如,第一发光元件550R)设置在衬底510与衬底570之间。

[0457] 《像素的结构》

[0458] 像素包括子像素502R,该子像素502R包括发光模块580R。

[0459] 子像素502R包括第一发光元件550R以及能够对第一发光元件550R供应电力且具有晶体管502t的像素电路。另外,发光模块580R包括第一发光元件550R以及光学元件(例如,第一着色层567R)。

[0460] 第一发光元件550R包括下部电极、上部电极以及下部电极与上部电极之间的包含发光有机化合物的层。

[0461] 发光模块580R包括衬底570上的第一着色层567R。着色层使特定波长的光透射,例如为使红色、绿色或蓝色的光选择性地透射的层。也可以设置使发光元件发射的原来的光透射的区域。

[0462] 发光模块580R包括与第一发光元件550R及第一着色层567R接触的密封剂560。

[0463] 第一着色层567R位于与第一发光元件550R重叠的区域。因此,从第一发光元件550R发射的光的一部分透射还被用作光学粘合层的密封剂560且透射第一着色层567R,而如图13中的箭头所示那样向发光模块580R的外面射出。

[0464] 《显示部的结构》

[0465] 显示部501在衬底570上包括遮光层567BM。遮光层567BM被设置为包围着色层(例如,第一着色层567R)。

[0466] 显示部501包括位于与像素重叠的区域中的防反射层567p。作为防反射层567p,例如可以使用圆偏振片。

[0467] 显示部501包括绝缘膜521。该绝缘膜521覆盖晶体管502t。另外,绝缘膜521可以用作使因像素电路而发生的凹凸平坦化的层。在其上层叠有能够防止杂质向晶体管502t等扩散的层的绝缘膜可以用作绝缘膜521。

[0468] 显示部501包括绝缘膜521上的发光元件(例如,第一发光元件550R)。

[0469] 显示部501在绝缘膜521上包括与下部电极的端部重叠的隔壁528。另外,用来控制

衬底510与衬底570之间的间隔的间隔物设置在隔壁528上。

[0470] 《图像信号线驱动电路的结构》

[0471] 图像信号线驱动电路503s (1) 包括晶体管503t以及电容器503c。另外,图像信号线驱动电路503s (1) 可以通过与像素电路相同的工序形成在与像素电路相同的衬底上。

[0472] 《其他结构》

[0473] 显示部501包括供应信号的布线511。布线511设置有端子519。另外,供应图像信号及同步信号等信号的FPC509 (1) 与端子519电连接。

[0474] 另外,印刷线路板 (PWB) 也可以安装在该FPC509 (1) 。

[0475] 本实施方式可以与本说明书中的其他实施方式适当地组合。

[0476] 符号说明

[0477] 13a:连接构件、13b:连接构件、15a:支撑面板、15b:支撑面板、102:衬底、104a:栅电极、106:绝缘膜、107:绝缘膜、108:绝缘膜、110:氧化物半导体膜、112:导电膜、112a:第一电极、112b:第二电极、114:绝缘膜、116:绝缘膜、118:绝缘膜、120:绝缘膜、122a:导电膜、122b:导电膜、122c:栅电极、142a:开口、142d:开口、142e:开口、151:晶体管、200:显示装置、200B:显示装置、200C:显示装置、200D:显示装置、210:控制部、210B:控制部、212:同步信号供应部、214:电源部、220:图像处理部、230:显示部、230 (1) :第一区域、230 (2) :第二区域、230 (1) S:区域、230b (1) :边界、230b (2) :边界、232:驱动电路、232G:扫描线驱动电路、232S:信号线驱动电路、239:标记、240:检测部、300:输入/输出装置、301:显示部、302:像素、302B:子像素、302G:子像素、302R:子像素、302t:晶体管、303c:电容器、303g (1) :扫描线驱动电路、303g (2) :成像像素驱动电路、303s (1) :图像信号线驱动电路、303s (2) :成像信号线驱动电路、303t:晶体管、308:成像像素、308p:光电转换元件、308t:晶体管、309:FPC、310:衬底、310a:阻挡膜、310b:衬底、310c:粘合层、311:布线、319:端子、321:绝缘膜、328:隔壁、329:间隔物、350R:发光元件、351R:下部电极、352:上部电极、353:层、353a:发光单元、353b:发光单元、354:中间层、360:密封剂、367BM:遮光层、367p:防反射层、367R:着色层、370:对置衬底、370a:阻挡膜、370b:衬底、370c:粘合层、380B:发光模块、380G:发光模块、380R:发光模块、500:触摸面板、501:显示部、502R:子像素、502t:晶体管、503c:电容器、503s:图像信号线驱动电路、503t:晶体管、509:FPC、510:衬底、510a:阻挡膜、510b:衬底、510c:粘合层、511:布线、519:端子、521:绝缘膜、528:隔壁、550R:发光元件、560:密封剂、567BM:遮光层、567p:防反射层、567R:着色层、570:衬底、570a:阻挡膜、570b:衬底、570c:粘合层、580R:发光模块、590:衬底、591:电极、592:电极、593:绝缘层、594:布线、595:触摸传感器、597:粘合层、598:布线、599:连接层、631p:像素、634c:电容元件、634EL:像素电路、634t:晶体管、634t_1:晶体管、634t_2:晶体管、635EL:EL元件、E1:柔性高的区域、E2:柔性低的区域

[0478] 本申请基于2013年8月2日向日本专利局提交的日本专利申请第2013-161577号,其全部内容通过引用纳入本文。

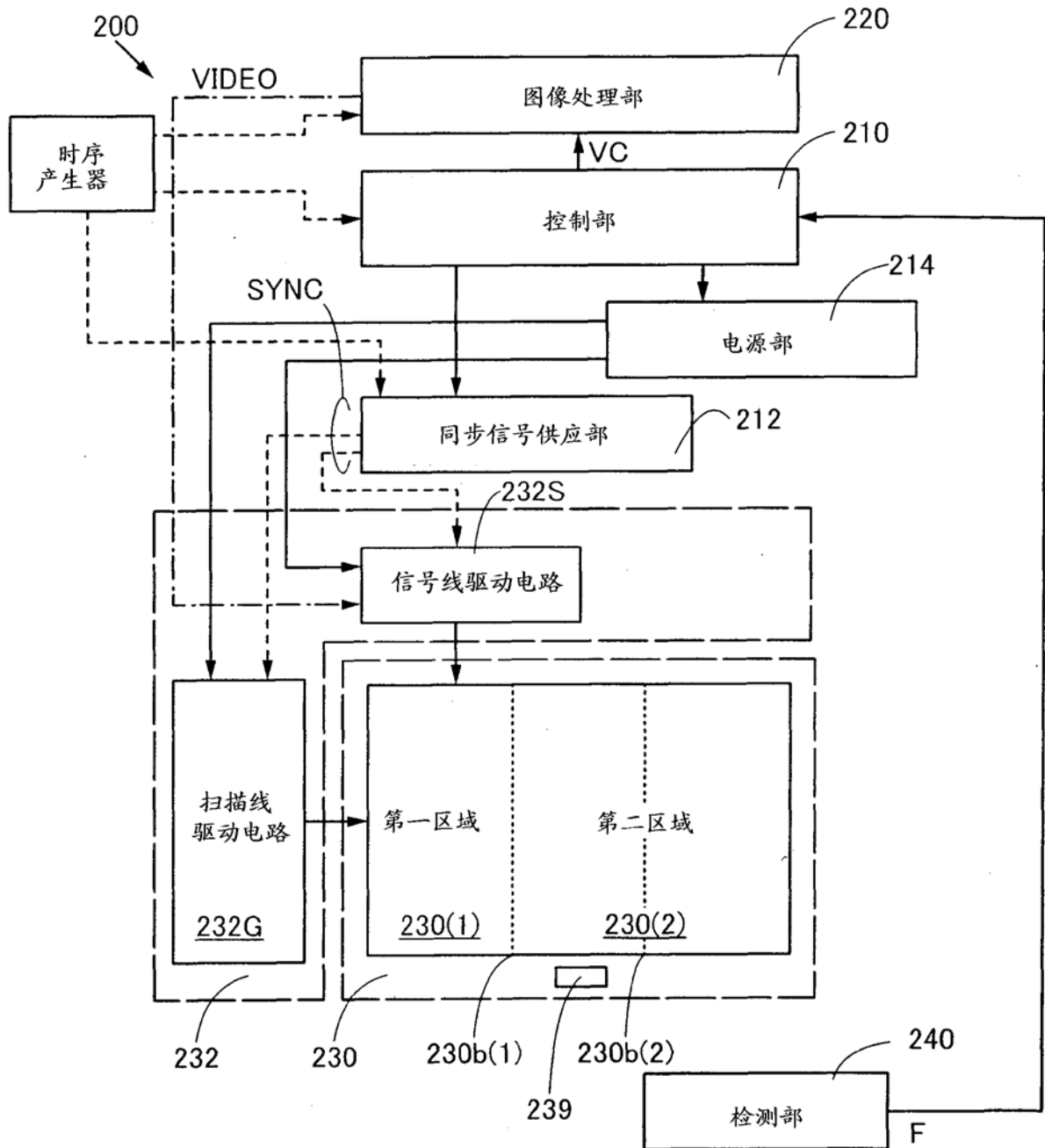


图 1A

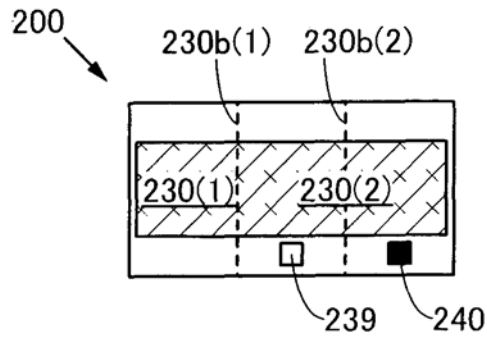


图 1B1

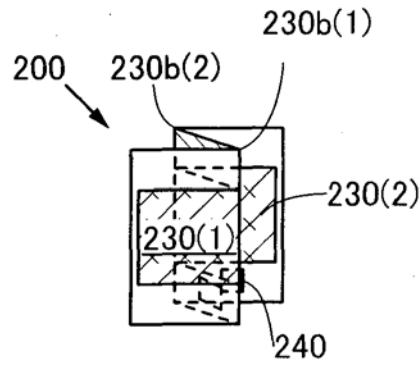


图 1B2

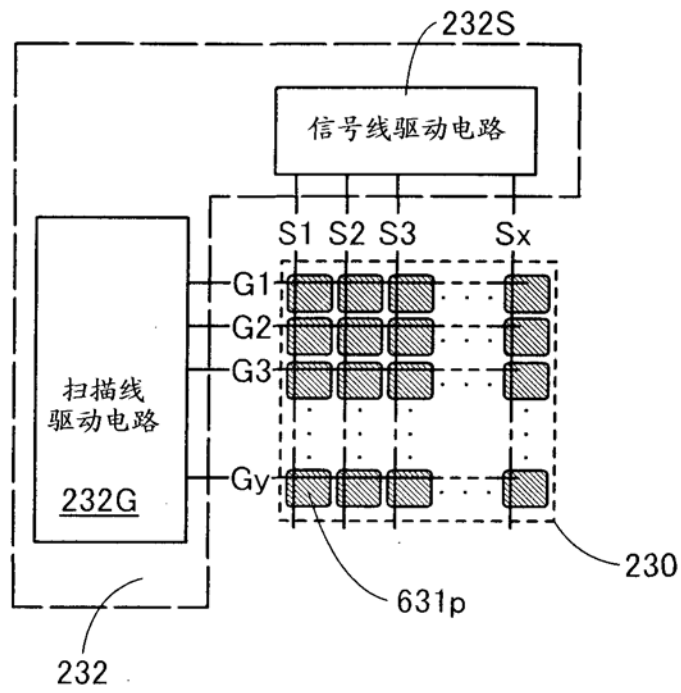


图 2A

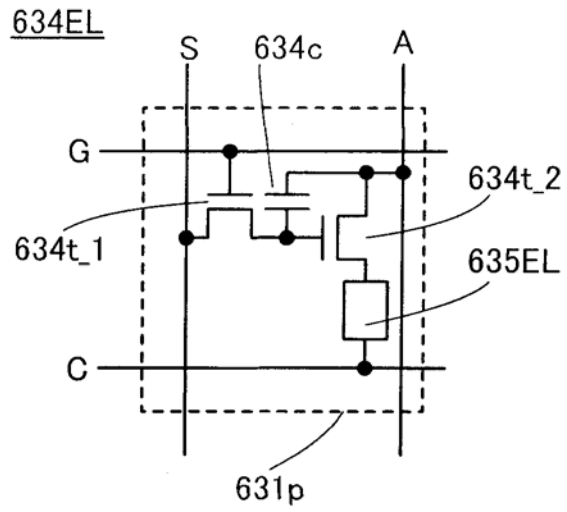


图 2B

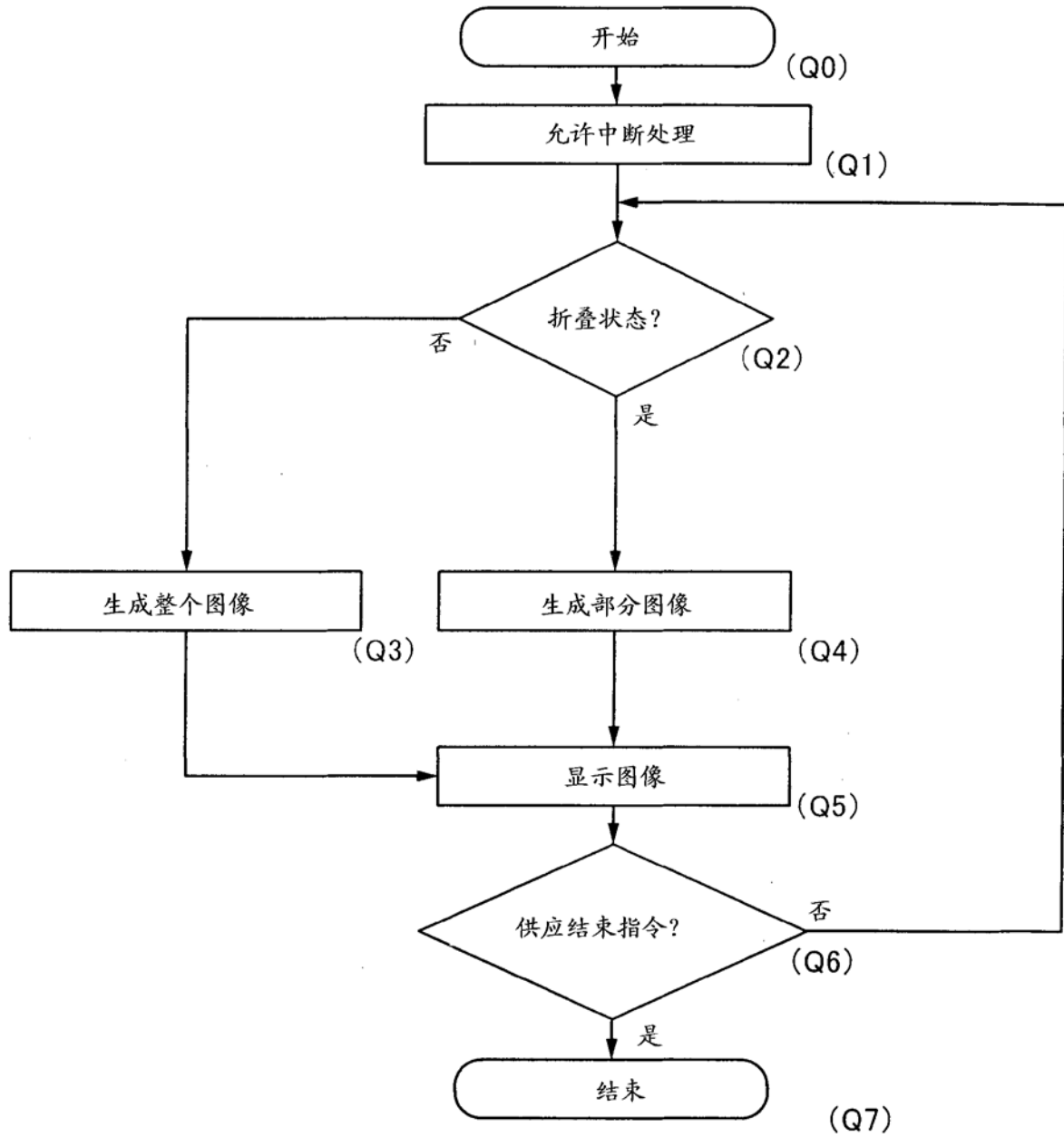


图 3A

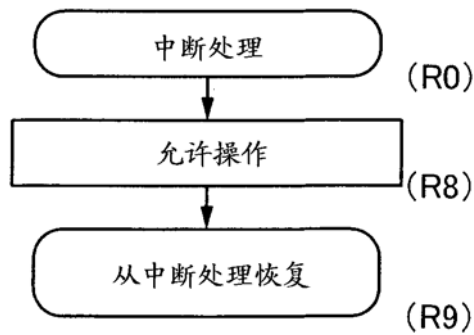


图 3B

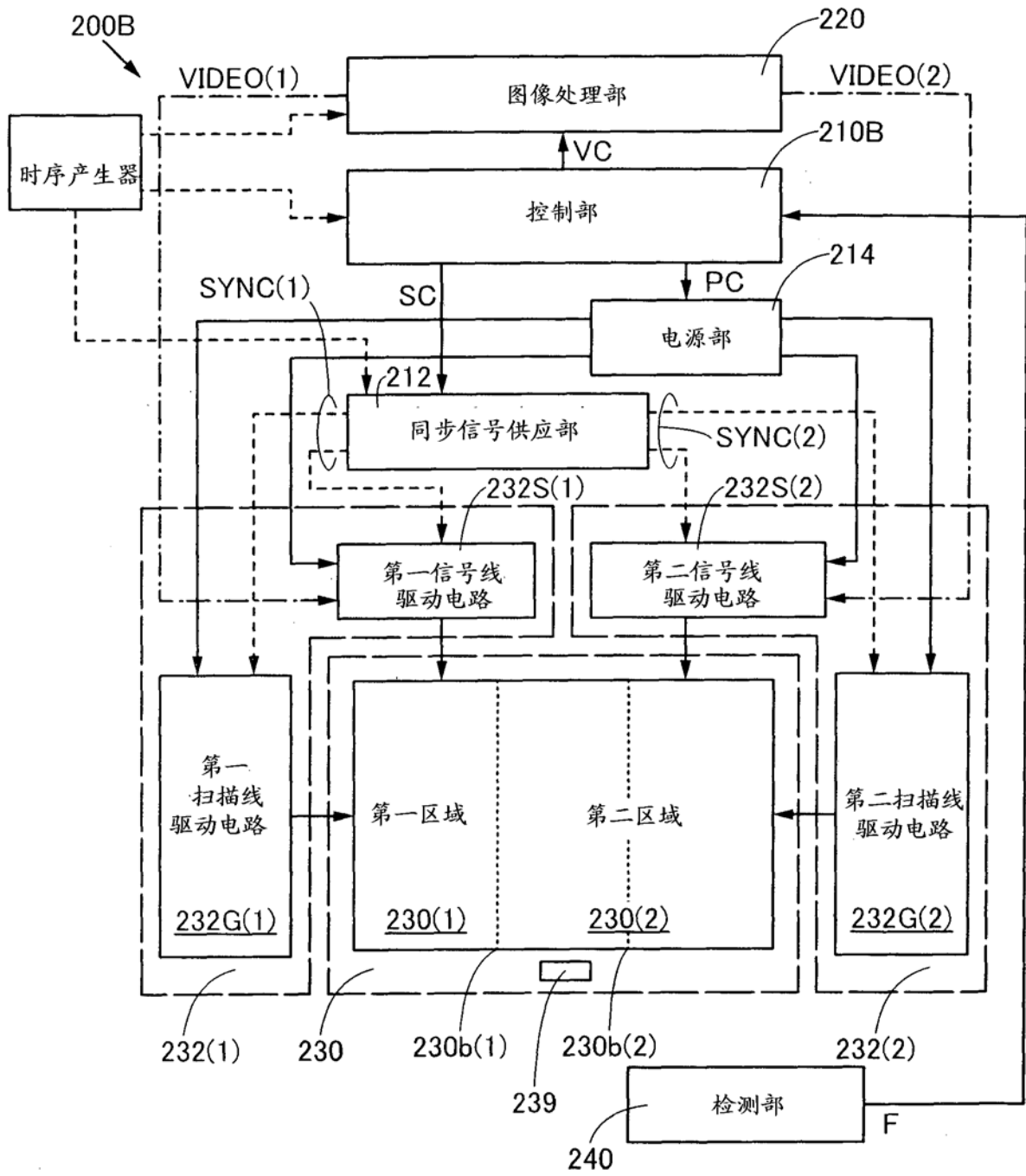


图 4

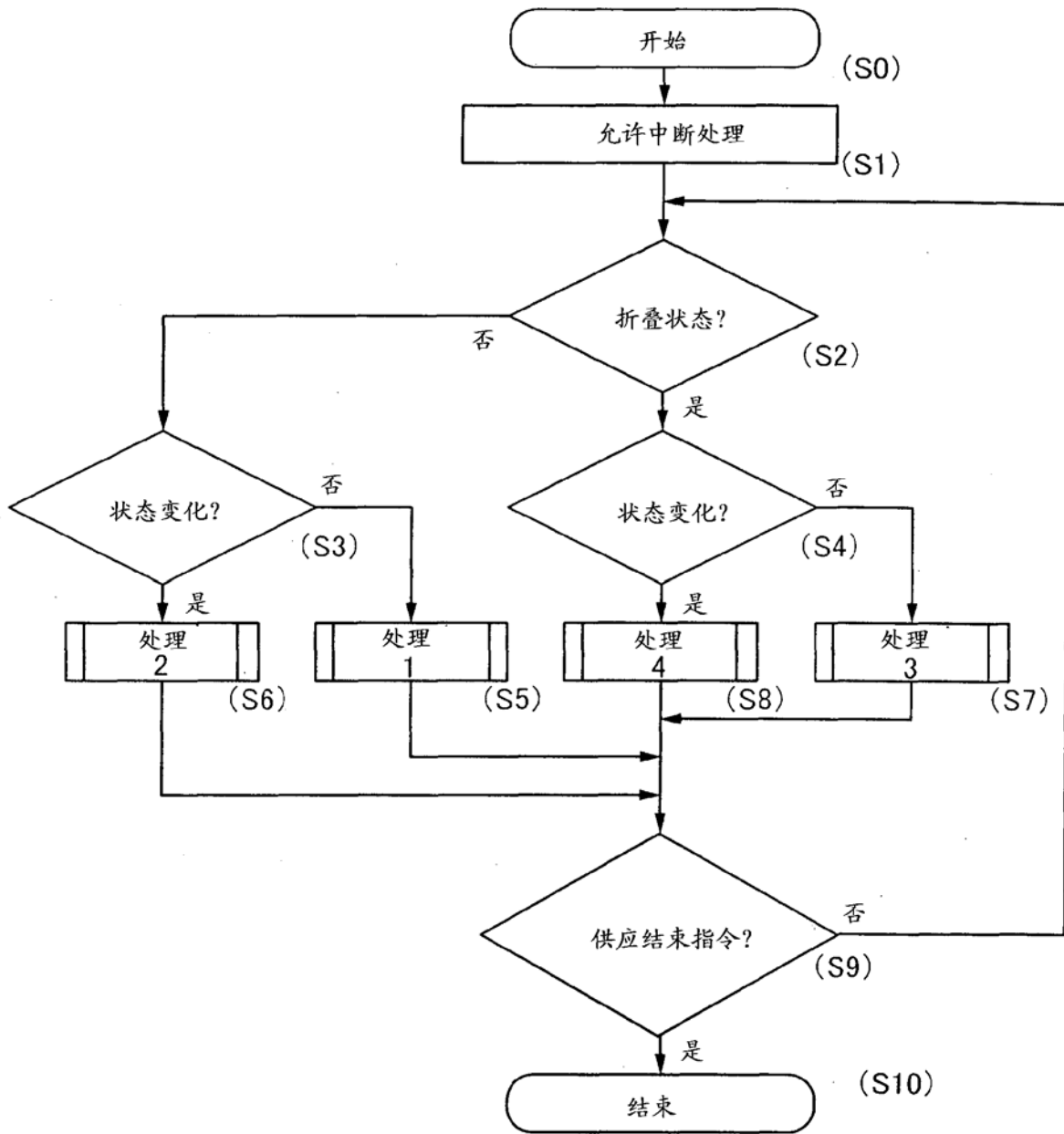


图 5A

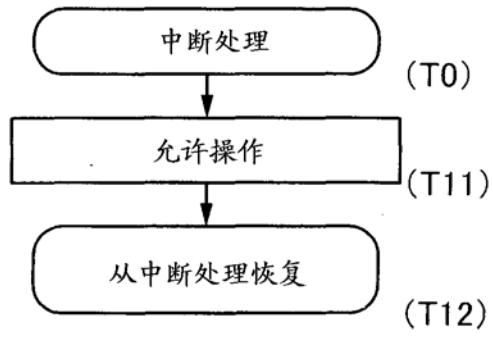


图 5B

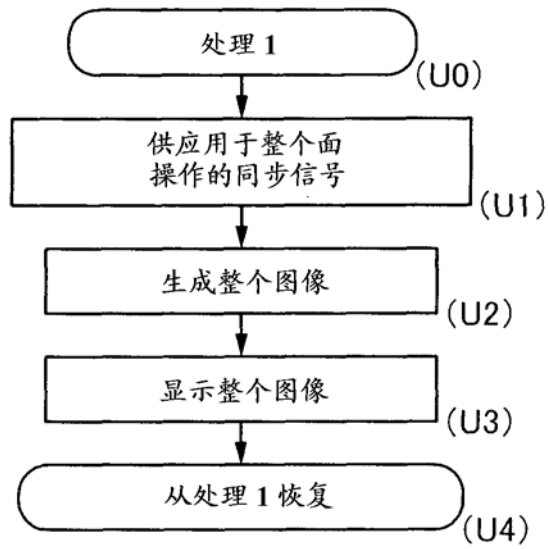


图 6A

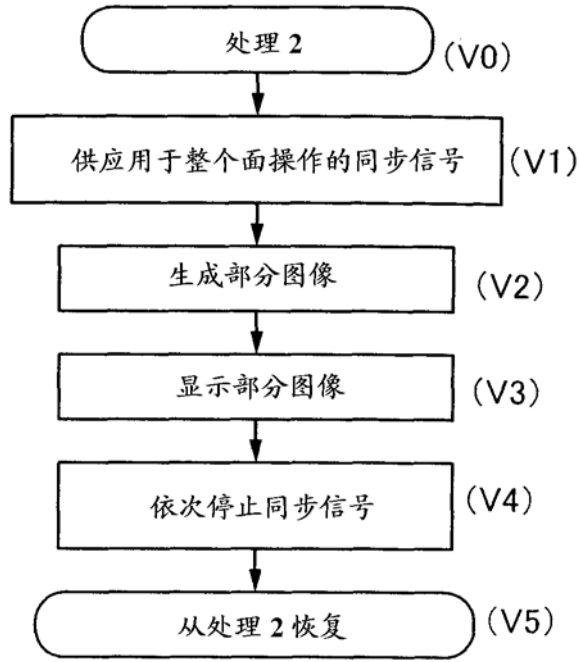


图 6B

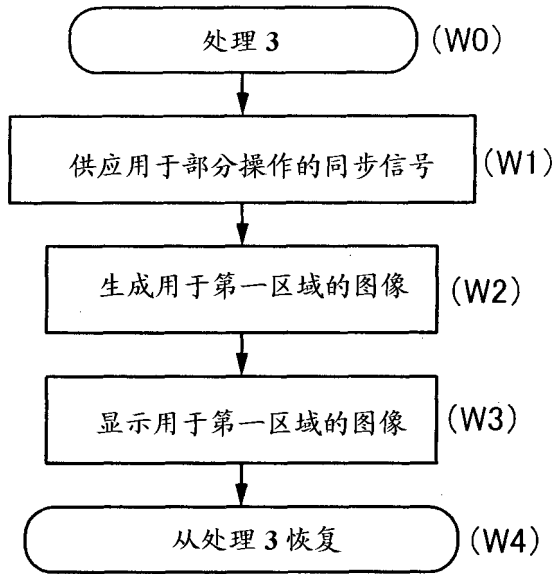


图 6C

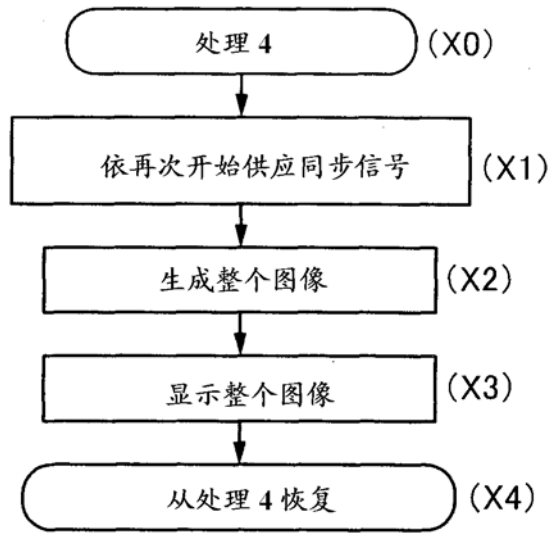


图 6D

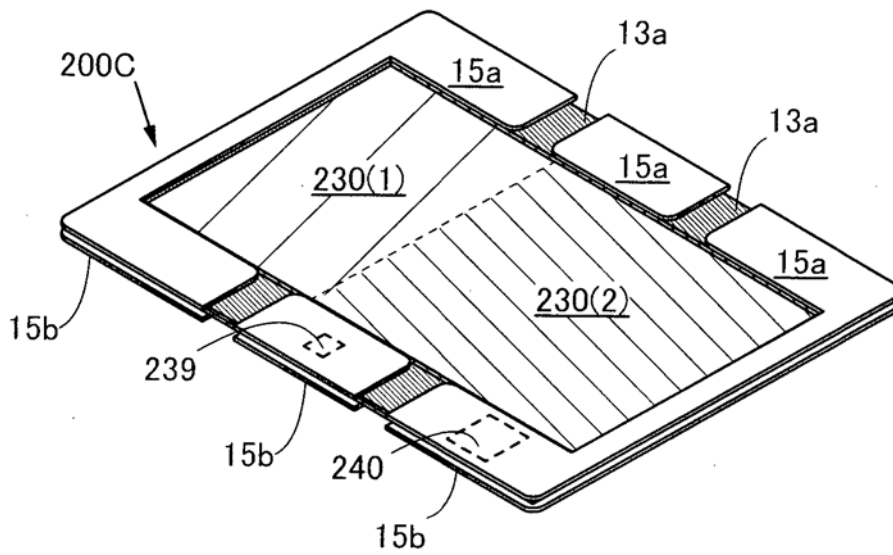


图 7A

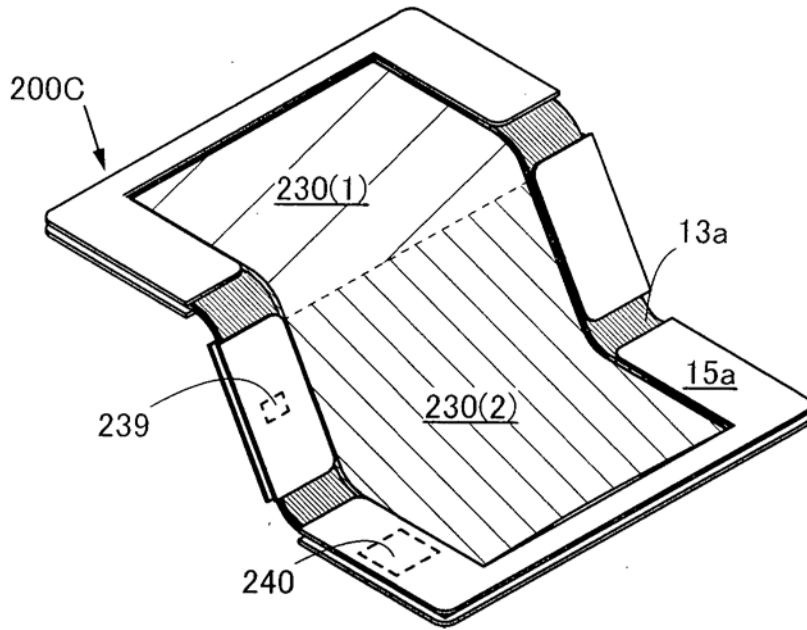


图 7B

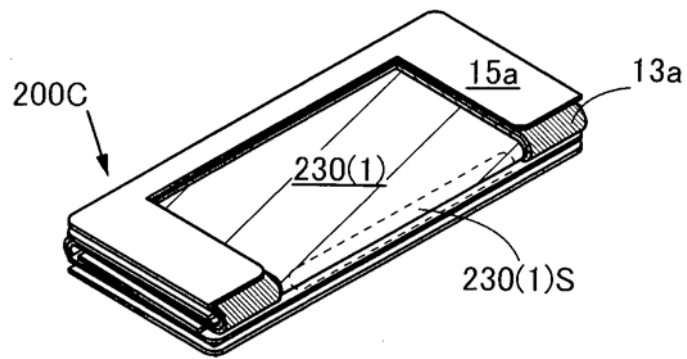


图 7C

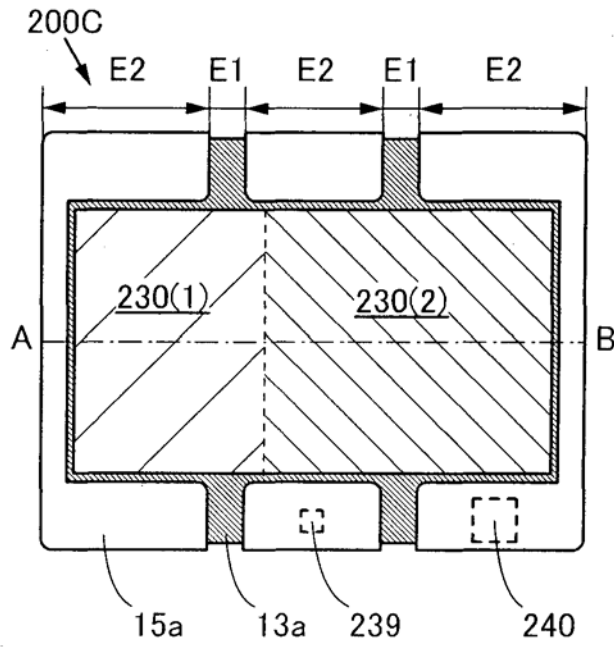


图 8A

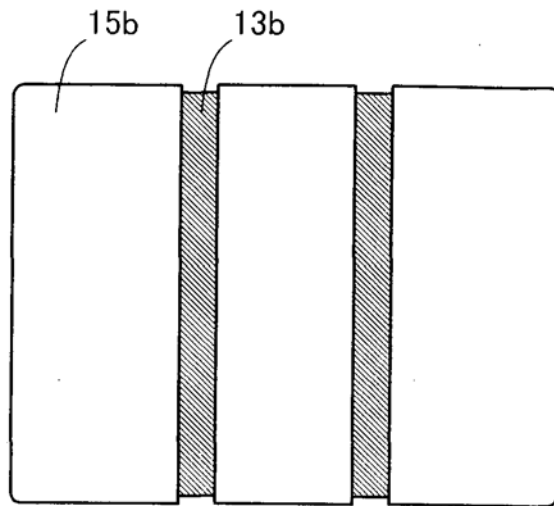


图 8B

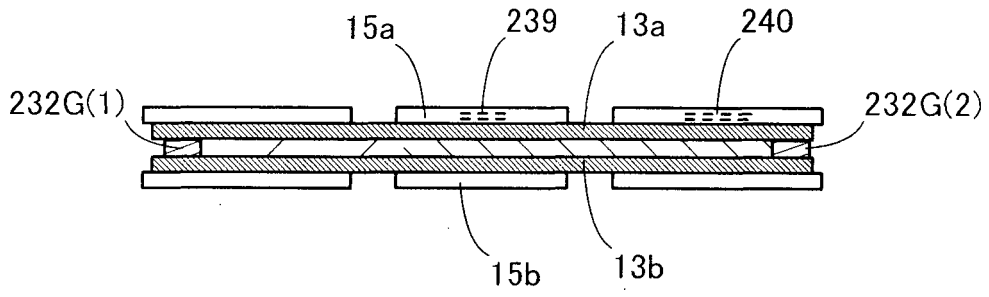


图 8C

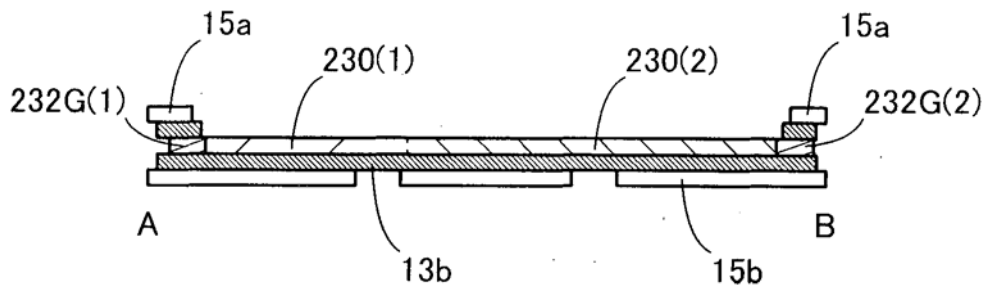


图 8D

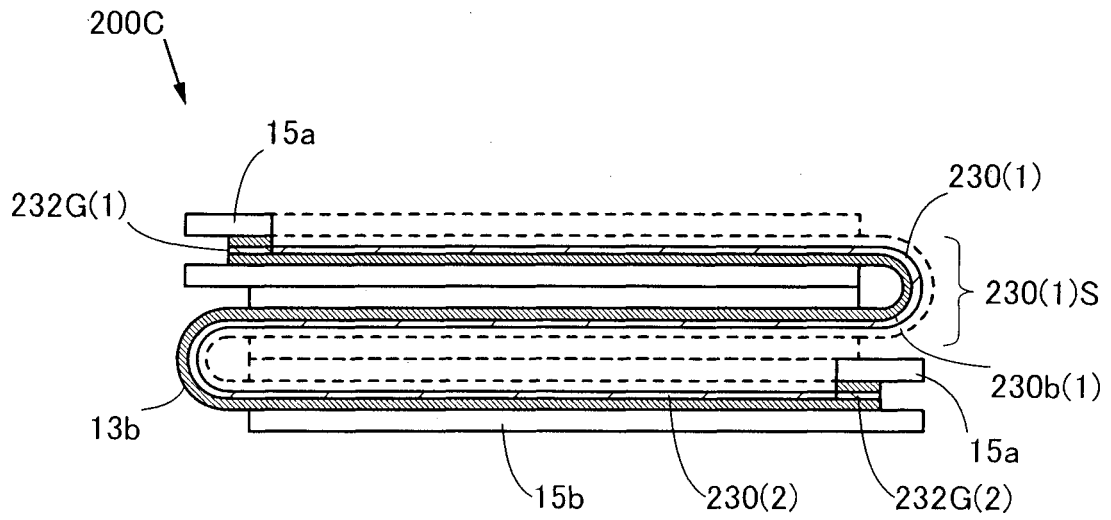


图 9A

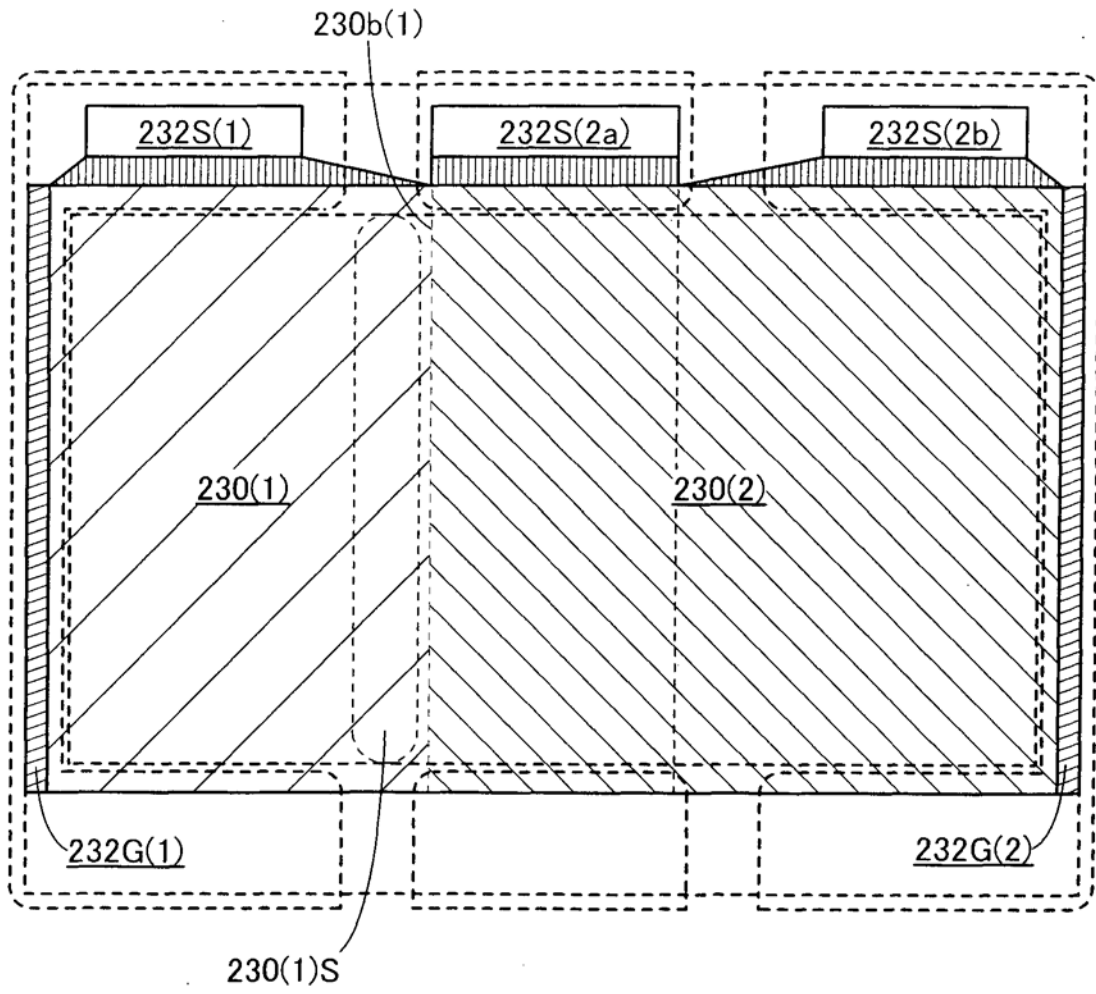


图 9B

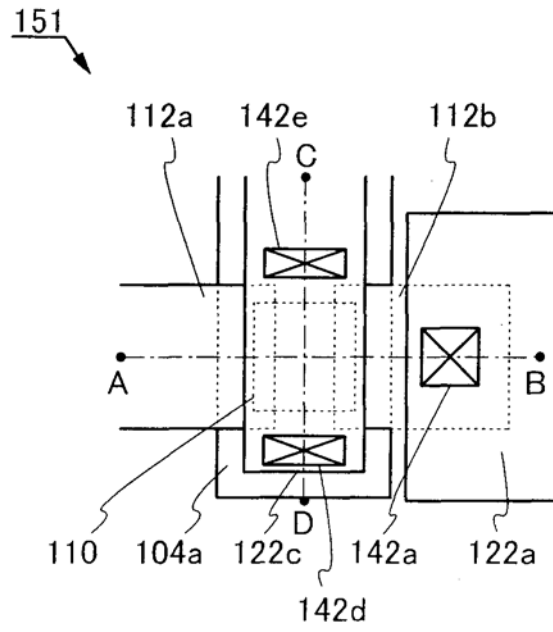


图 10A

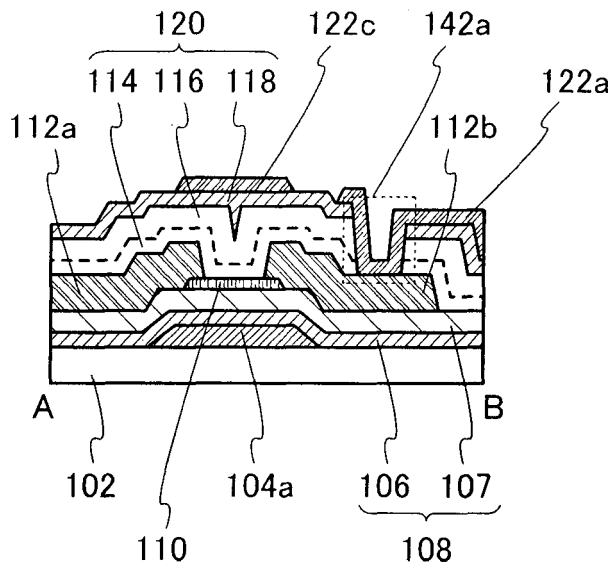


图 10B

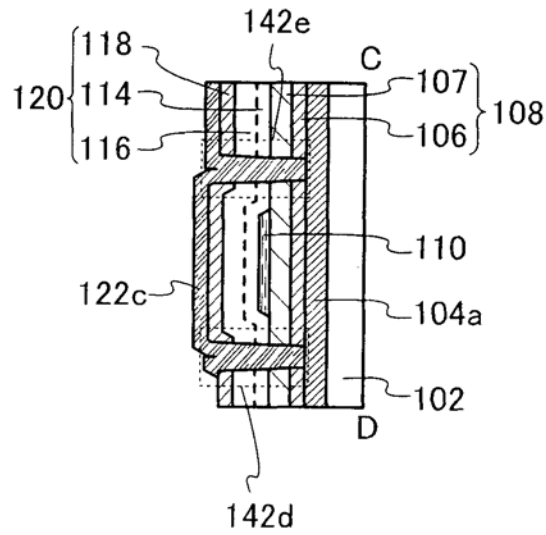


图 10C

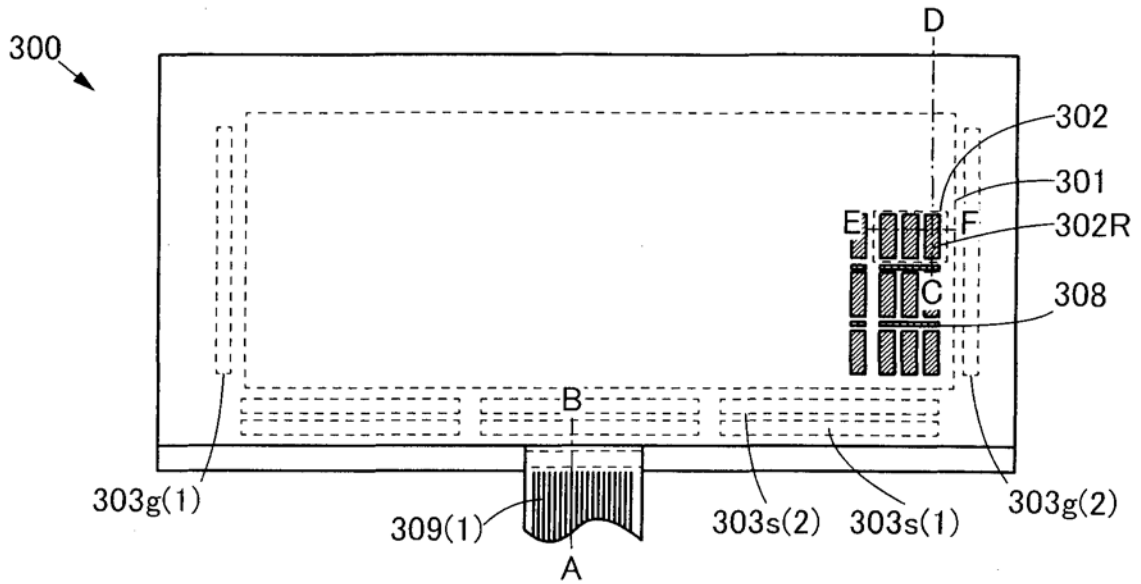


图 11A

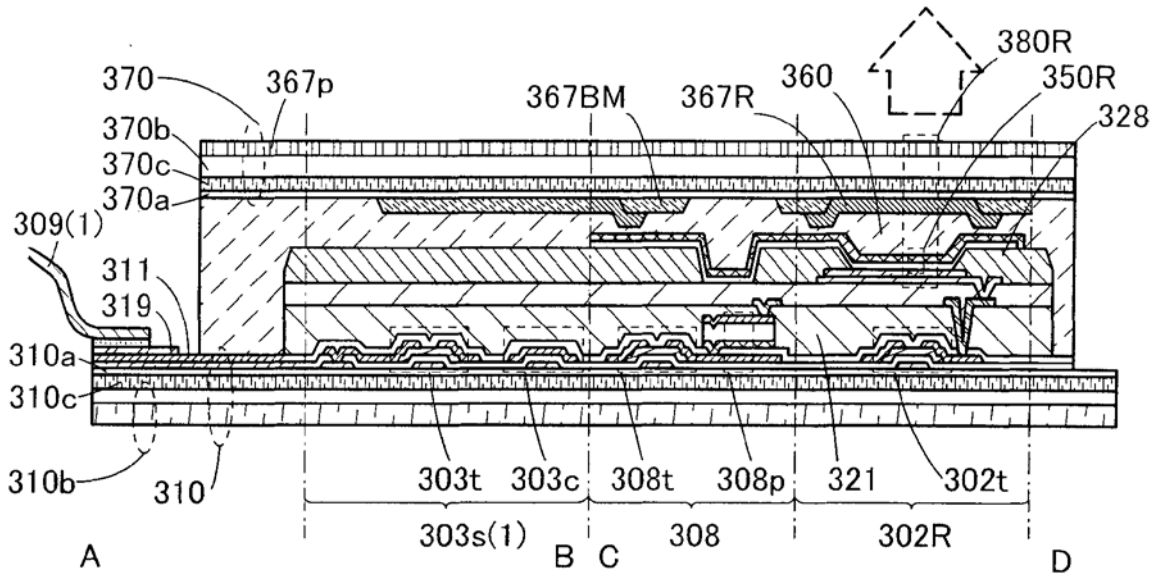


图 11B

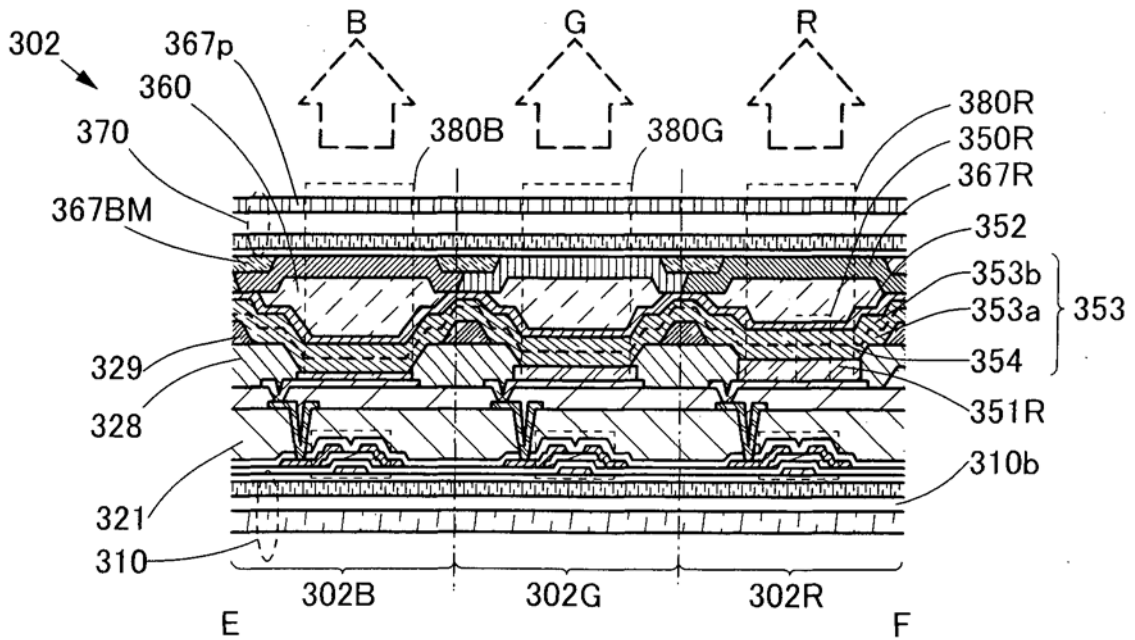


图 11C

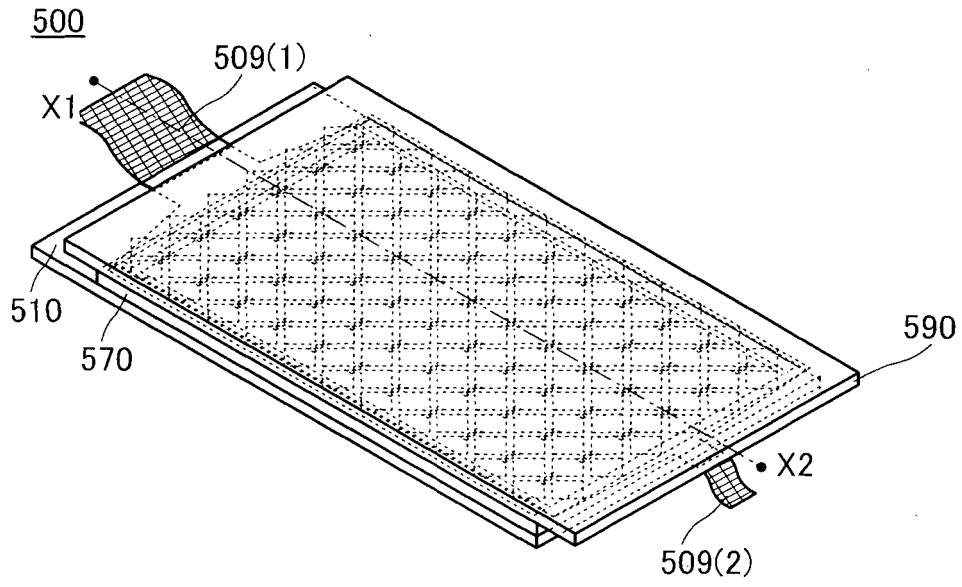


图 12A

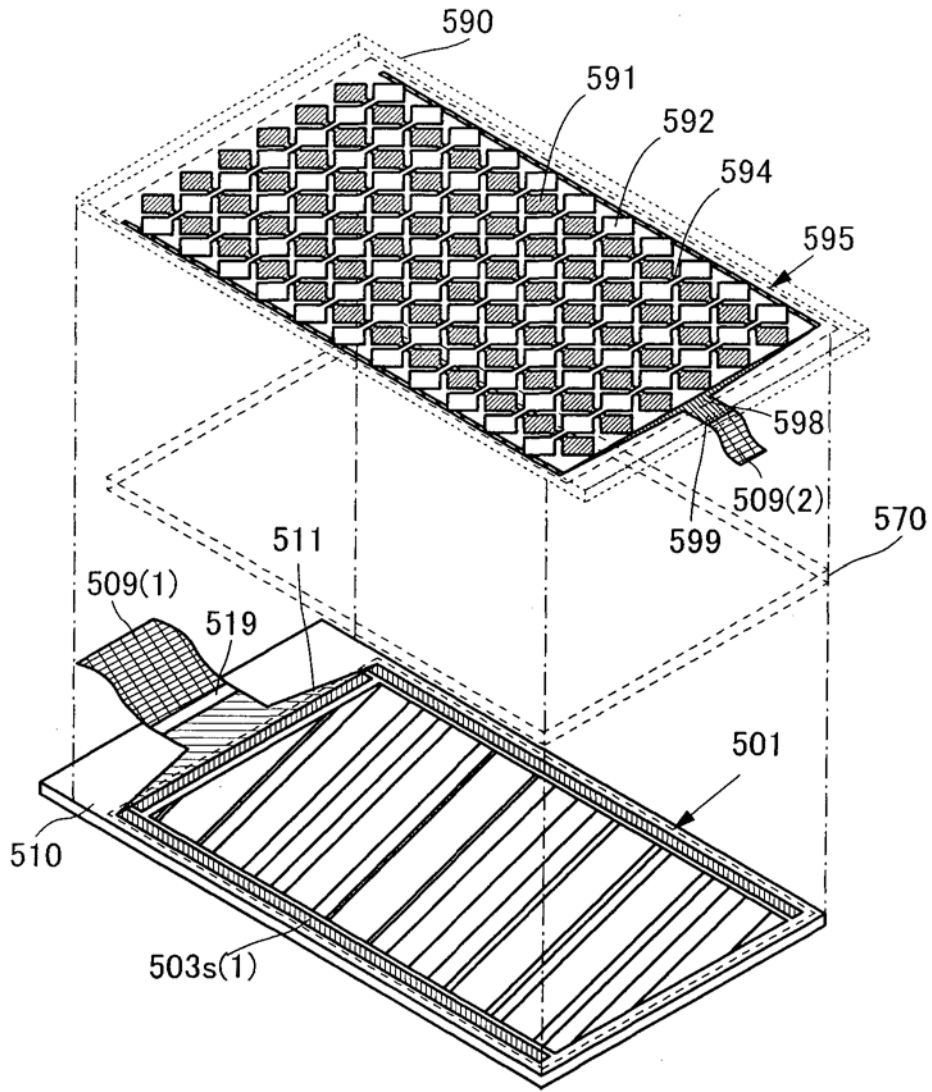


图 12B

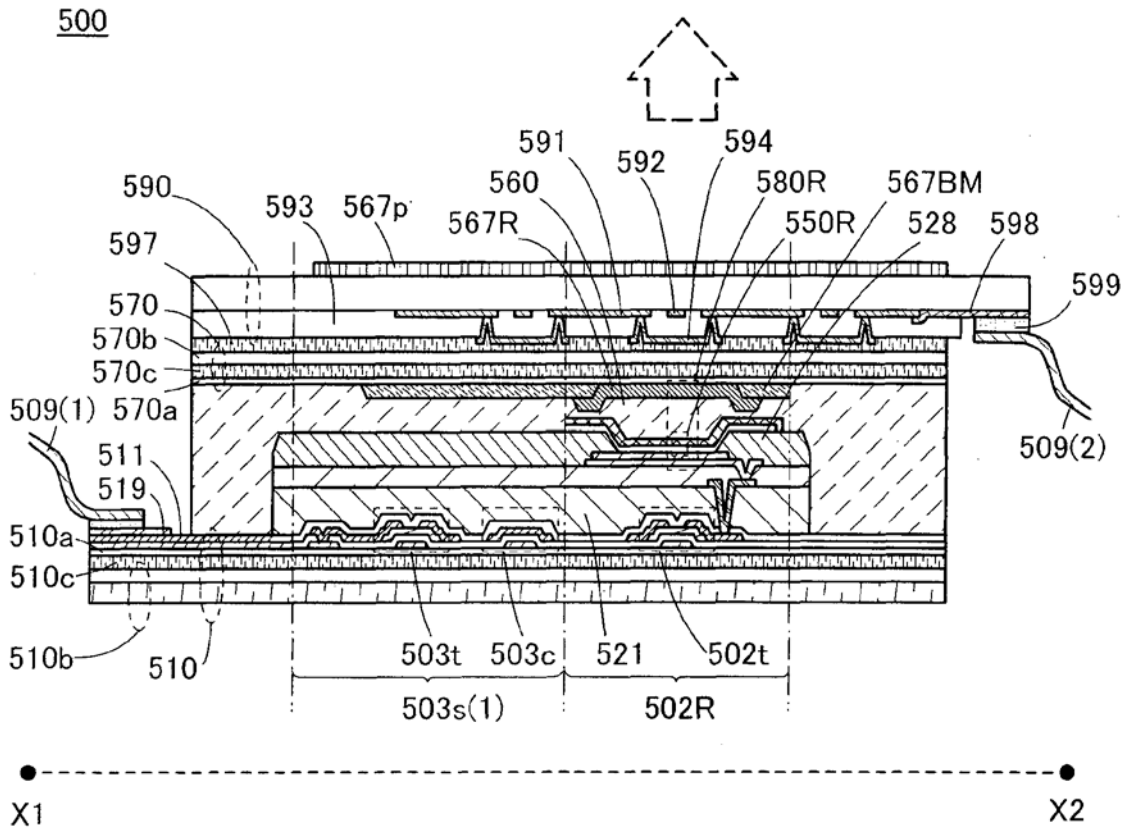


图 13

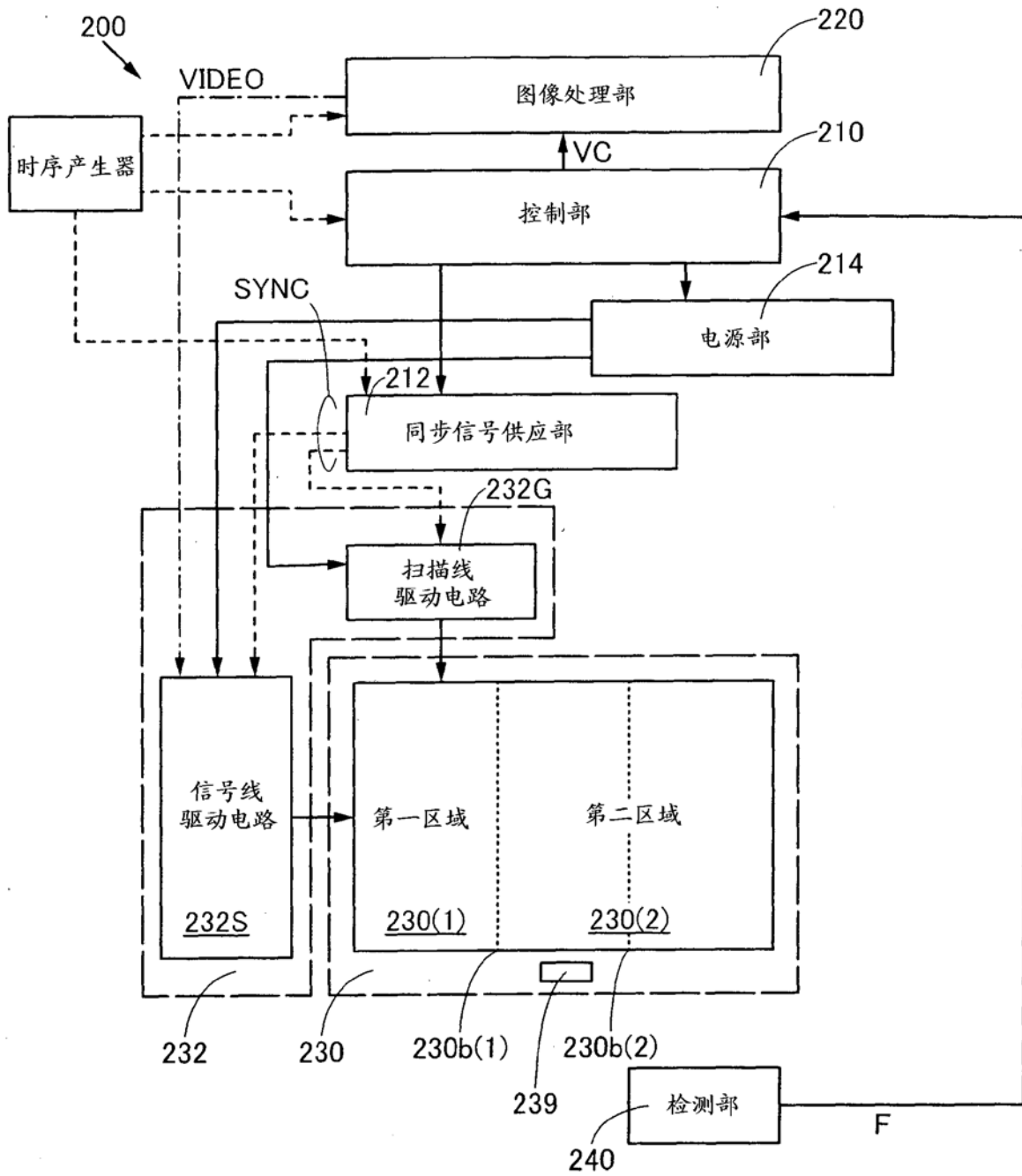


图 14

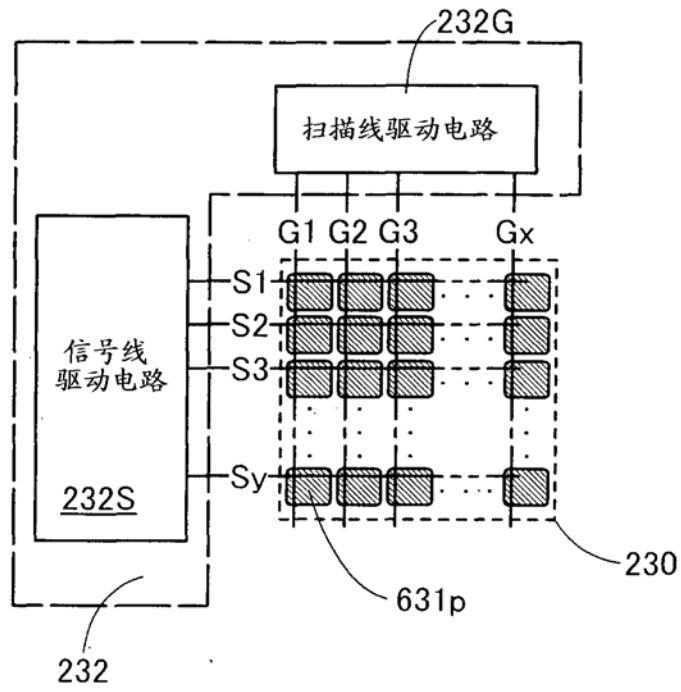


图 15A

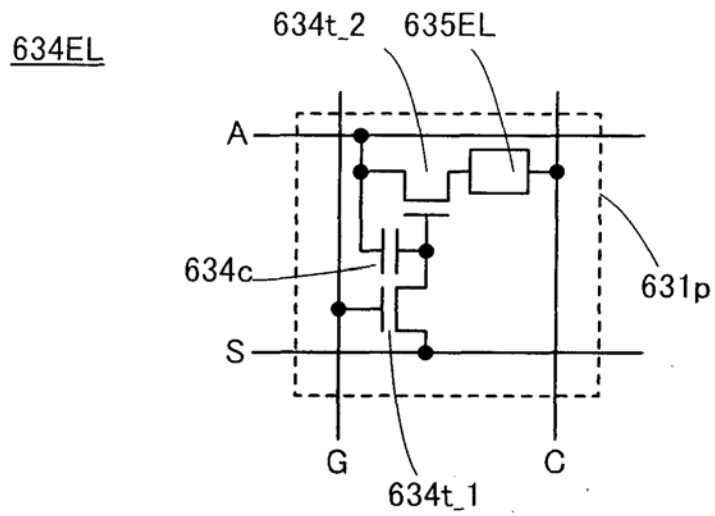


图 15B

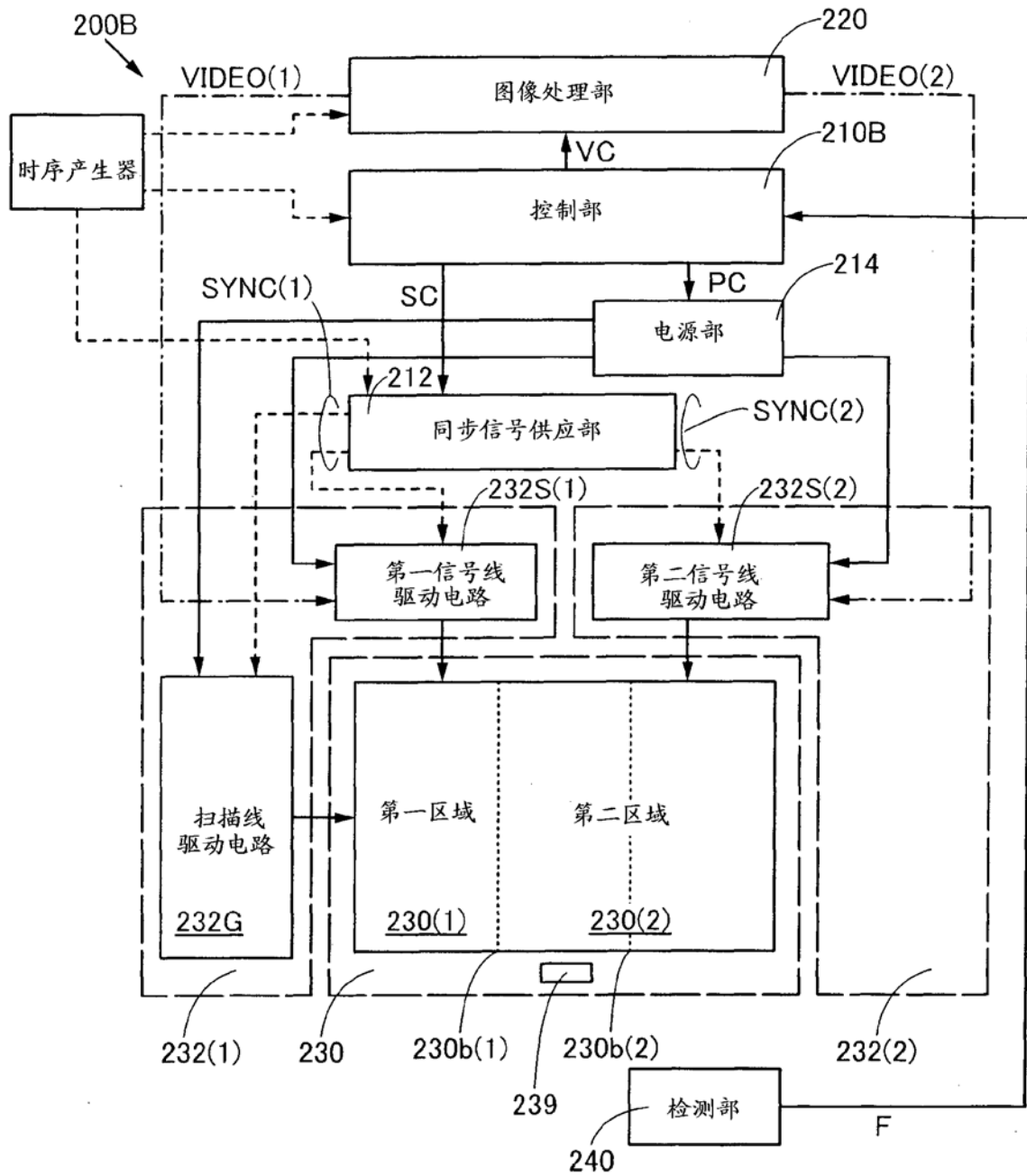


图 16

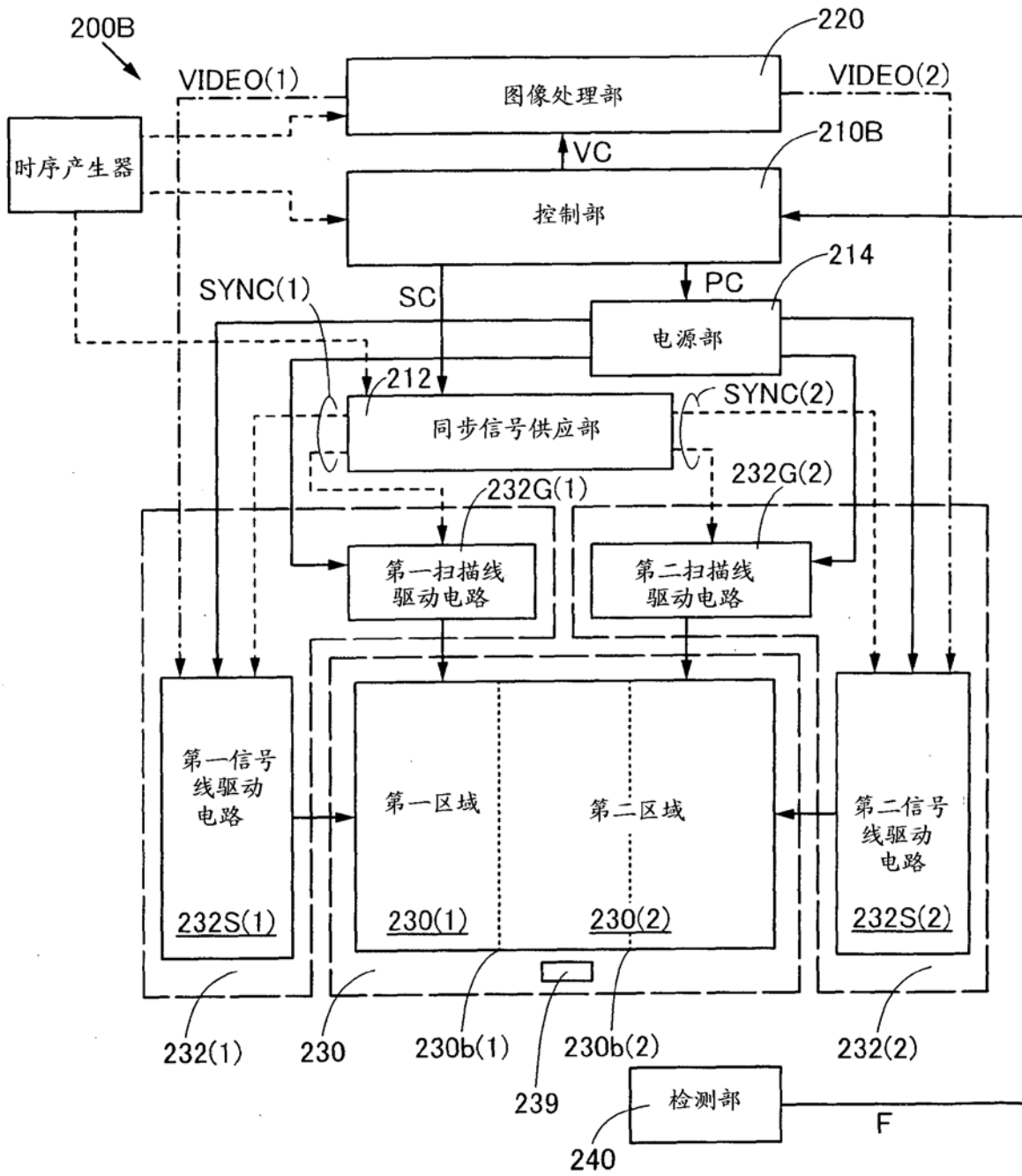


图 17

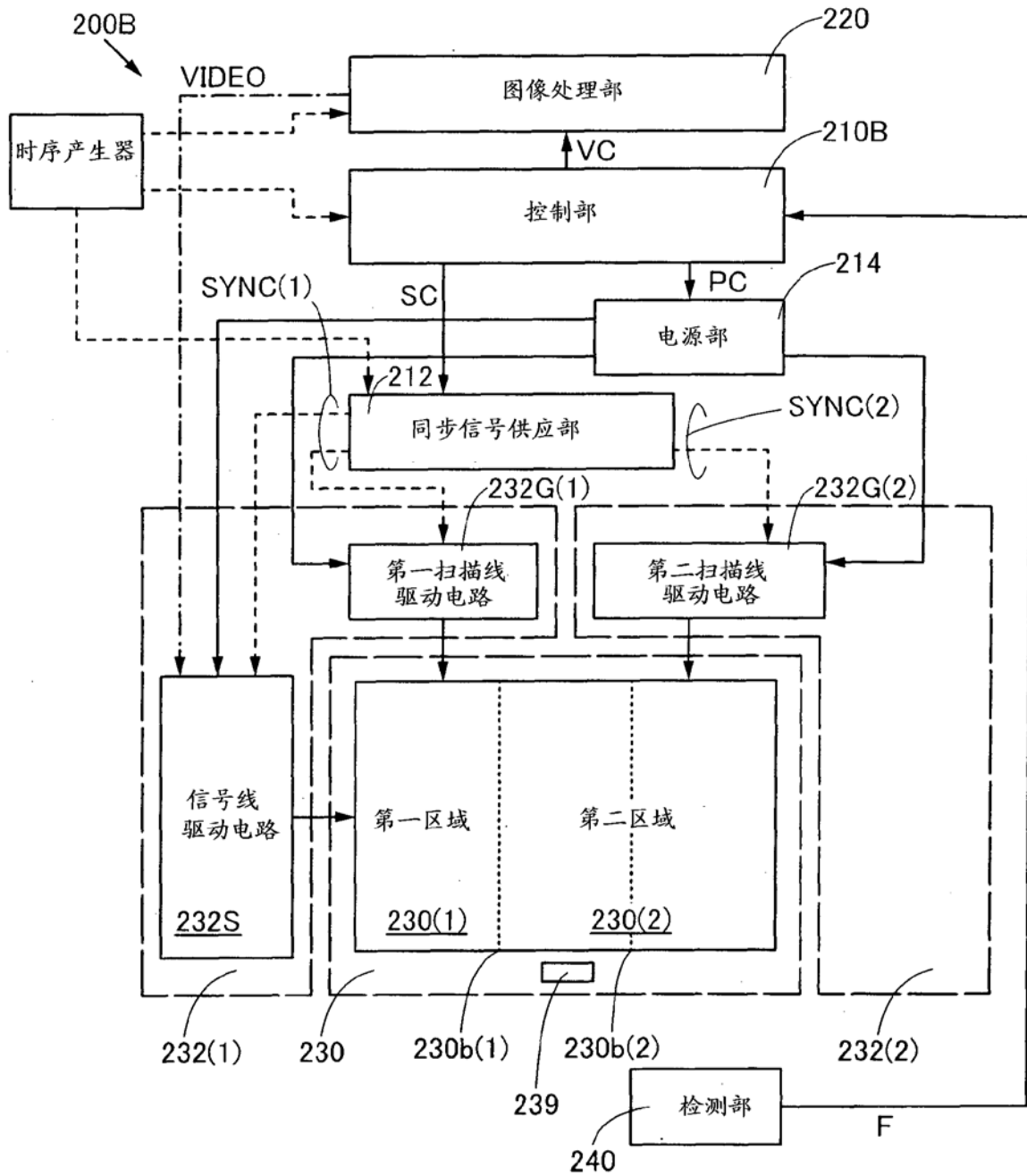


图 18