

(19) 대한민국특허청(KR)
(12) 등록실용신안공보(Y1)

(51) Int. Cl.⁶
H04B 1/38

(45) 공고일자 2001년05월 15일
(11) 등록번호 20-0224795
(24) 등록일자 2001년03월09일

(21) 출원번호	20-2000-0036170	(65) 공개번호	
(22) 출원일자	2000년12월22일	(43) 공개일자	
(73) 실용신안권자	엘지전자주식회사		
	서울특별시 영등포구 여의도동 20번지		
(72) 고안자	최기영		
	서울특별시서대문구홍제2동90-14		
(74) 대리인	양순석		

심사관 : 류동현

(54) 이동통신 단말기용 문자 보조입력기

요약

본 고안은 문자 메시지 또는 전자 우편 등의 전송시 문자 입력이 편리하며, 크기가 적고 간단한 구조의 이동통신 단말기용 문자 보조입력기에 관한 것으로서, 이를 위해 케이스 전면에 이동통신 단말기의 단말기 본체가 수납되는 수납홈이 형성되고, 케이스 전면의 좌/우측에 다수개의 보조키가 형성된 이동통신 단말기용 문자 보조입력기에 있어서, 단말기 본체 양측면의 거치대 록킹홈에 포고핀을 삽입 설치하고, 수납홈의 좌우 측면벽에 거치대 록킹홈으로 삽입되어 포고핀과 접촉되는 접촉돌기를 설치하고, 수납홈의 좌우 측면벽에 이동통신 단말기의 배터리 록킹홈으로 삽입되는 고정편이 설치된 것이다.

대표도

도3

색인어

이동통신 단말기용 문자 보조입력기

명세서

도면의 간단한 설명

도 1 은 이동통신 단말기를 설명하기 위한 도면.

도 2 는 종래의 이동통신 단말기용 문자 보조입력기를 설명하기 위한 도면.

도 3 은 본 고안에 따른 이동통신 단말기용 문자 보조입력기를 설명하기 위한 도면.

도 4 는 본 고안에 따른 이동통신 단말기용 문자 보조입력기에 사용되는 이동통신 단말기를 설명하기 위한 도면.

도 5 는 본 고안에 따른 이동통신 단말기용 문자 보조입력기의 사용 상태도.

※ 도면의 주요부분에 대한 부호의 설명 ※

1 : 단말기 본체	2 : 덮개
4 : LCD 패널	6 : 메뉴키
7 : 다이얼키	10 : 거치대 록킹홈
11 : 배터리 록킹홈	20, 100 : 케이스
21, 101 : 수납홈	23, 104 : 보조키
102 : 접촉돌기	103 : 고정편
105 : 포고핀	

고안의 상세한 설명

고안의 목적

고안이 속하는 기술분야 및 그 분야의 종래기술

본 고안은 이동통신 단말기용 문자 보조입력기에 관한 것으로서, 특히, 문자 메시지 또는 전자 우편 등의 전송시 문자 입력이 편리한 이동통신 단말기용 문자 보조입력기에 관한 것이다.

일반적으로 이동통신 단말기의 사용목적은 단말기의 보급 초기단계에서는 대부분이 쌍방향의 커뮤니케이션을 위한 통화 목적이 대부분을 차지하고 있으나, 단말기의 보급 양성단계에서는 쌍방향의 커뮤니케이션을 위한 통화 목적 이외에 양방향 문자/그래픽 송수신, 인터넷/PC 통신 검색, 전자우편 송수신, 온라인 게임, 사용자 정보관리, 각종 데이터 서비스 송수신 등 다양한 멀티 커뮤니케이션을 위한 목적으로도 널리 사용되고 있다.

도 1 은 이러한 종래의 이동통신 단말기를 설명하기 위한 도면으로, 종래의 이동통신 단말기는 단말기 본체(1) 및 단말기 본체에 힌지결합된 덮개(2), 그리고 배터리(3)를 포함하여 이루어지고, 단말기 본체(1)의 전면에는 전화번호 및 각종 멀티 커뮤니케이션을 위한 정보가 표시되는 LCD 패널(4) 및 통화 수신음을 전달하는 수신부(5)가 장착된다.

또한, 단말기 본체(1)의 전면에 LCD 패널(4) 하측으로 전화번호 및 각종 멀티 커뮤니케이션을 위한 정보를 입력하는 정보 입력수단으로 각종 메뉴키(6)와 다이얼키(7), 인터넷 접속용 특수키(8) 및 송신음을 전달하기 송신부(9)가 장착된다.

그리고, 단말기 본체(1)의 양측면에는 차량용 단말기 거치대에 결합하기 위한 거치대 록킹홈(10)이 형성되고, 배터리(3)의 양측면 하측에는 충전기에 결합하기 위한 배터리 록킹홈(11)이 형성된다.

그리고, 도시되지 않았지만, 단말기 본체(1)의 전면 하부에는 시거잭(ciger jack) 또는 핸드 프리용 키트가 결합되는 리셉터를 콘넥터가 장착된다.

이와 같은 종래의 이동통신 단말기를 이용한 쌍방향 문자 송수신 및 전자우편 송수신은 사용자가 단말기 본체(1)의 전면에 형성된 각종 메뉴키(6)와 다이얼키(7), 특수키(8) 등을 동작시켜 해당 문자를 입력하면 LCD 패널(4)에 해당 문자가 표시되면서 이루어진다.

도 2 는 이동통신 단말기를 이용한 쌍방향 문자 송수신 및 전자우편 송수신의 편리성을 향상시키기 위한 종래의 문자 보조입력기를 설명하기 위한 것으로서, 문자 보조 입력기는 이동통신 단말기의 단말기 본체(1)가 수납되는 수납홈(21)이 형성된 케이스(20)의 전면에 단말기 본체의 메뉴키, 다이얼키, 특수키와 동일한 기능을 하는 다수개의 보조키(23)를 형성하고, 수납홈(21)의 바닥에는 단말기 본체(1)의 리셉터클 커넥터와 결합되어 보조키(23)에서 입력되는 신호를 전달하는 접속플러그(22)가 형성된다.

따라서, 이동통신 단말기의 단말기 본체(1)를 수납홈(21)에 끼워 접속플러그(22)와 리셉터클 커넥터가 서로 연결된 상태에서 다수개의 보조키(23)에서 입력되는 문자가 LCD 패널(4)에 표시된다.

그러나, 이러한 이동통신 단말기의 메뉴키, 다이얼키, 특수키 등을 사용하여 문자를 입력하는 것은 단말기 본체의 각종 키 크기가 작아 입력하기 어려운 문제점이 있다.

즉, 이동통신 단말기의 크기가 경박단소(輕薄短小)화됨에 따라 각종 키의 크기가 상대적으로 작아져 문자의 입력시 원하는 키가 눌러지지 않고 인접된 다른 키가 눌러져 문자가 잘못 입력되기 때문이다.

또한, 종래의 이동통신 단말기용 문자 보조입력기는 이동통신 단말기의 리셉터클 커넥터에 결합할 별도의 접속플러그를 구비하여야 하므로 구조가 복잡해지고, 이에 따라 케이스의 크기가 커지는 문제점이 있다.

고안이 이루고자 하는 기술적 과제

이에 본 고안은 문자 메시지 또는 전자 우편 등의 전송시 문자 입력이 편리하며, 크기가 적고 간단한 구조의 이동통신 단말기용 문자 보조입력기를 제공하는데 그 목적이 있다.

따라서, 본 고안에 따른 이동통신 단말기용 문자 보조입력기는 케이스 전면에 이동통신 단말기의 단말기 본체가 수납되는 수납홈이 형성되고, 케이스 전면의 좌우측에 다수개의 보조키가 형성된 이동통신 단말기용 문자 보조입력기에 있어서, 단말기 본체 양측면의 거치대 록킹홈에 포고핀을 삽입 설치하고, 수납홈의 좌우 측면벽에 거치대 록킹홈으로 삽입되어 포고핀과 접촉되는 접속돌기를 설치하고, 수납홈의 좌우 측면벽에 이동통신 단말기의 배터리 록킹홈으로 삽입되는 고정편이 설치된 것이다.

고안의 구성 및 작용

이하, 첨부된 도면을 참조하여 본 고안에 따른 이동통신 단말기용 문자 보조입력기의 바람직한 일 실시예를 상세하게 설명한다.

도 3 은 본 고안에 따른 이동통신 단말기용 문자 보조입력기의 사시도이고, 도 4 는 본 고안에 따른 이동통신 단말기용 문자 보조입력기에 결합되는 이동통신 단말기를 설명하기 위한 도면이다.

도시된 바와 같이, 본 고안의 이동통신 단말기용 문자 보조입력기는 이동통신 단말기의 단말기 본체(1)가 수납되는 수납홈(101)이 형성된 케이스(100)의 전면에 단말기 본체의 메뉴키, 다이얼키, 특수키와 동일한 기능을 하는 다수개의 보조키(104)를 형성하고, 단말기 본체 양측면의 거치대 록킹홈(10)에 포고핀(105)을 내장하고, 수납홈(101)의 좌우 측면벽에 거치대 록킹홈(10)으로 삽입되어 포고핀(105)과 접촉되는 접속돌기(102)를 설치하고, 수납홈(101)의 좌우 측면벽에 이동통신 단말기의 배터리 록킹홈(11)으로 삽입 고정되는 고정편(103)이 설치된다.

여기서, 포고핀(105)과 접촉되는 접속돌기(102)는 보조키(104)에서 입력되는 정보를 포고핀(105)으로 전달하는 역할을 하고, 포고핀(105)은 전달되는 정보를 단말기 본체(1)에 전달하는 역할을 한다.

상기와 같은 구성으로 된 본 고안의 이동통신 단말기용 문자 보조입력기는 도 3, 4, 5 에 도시된 바와 같이, 케이스(100)의 수납홈(101)에 단말기 본체(1)가 끼워지면, 접속돌기(102)가 거치대 록킹홈(10)에 끼워져 포고핀(105)과 전기적 연결상태가 되고, 고정편(103)이 배터리 록킹홈(11)에 끼워져 단말기 본체

(1)를 안정적으로 고정하게 된다.

그리고, 케이스 전면의 보조키(104)를 이용하여 문자를 입력하면, 해당 정보가 접속돌기(102)와 포고핀(105)을 거쳐 LCD 패널(4)에 표시된다.

따라서, 본 고안의 이동통신 단말기용 문자 보조입력기는 별도의 보조키(104)에 의해 문자 입력이 가능하게 되고, 또한, 문자의 입력이 거치대 록킹홈(10)에 형성된 포고핀(105)과 수납홈(101)의 좌,우 측면면에 형성된 접속돌기(102)의 전기적 연결을 통해 이루어지므로 구조가 간단해지고, 이에 따라 케이스(100)의 크기를 줄어든다.

고안의 효과

상술한 바와 같이, 본 고안에 따른 이동통신 단말기용 문자 보조입력기는 이동통신 단말기 자체의 키를 이용한 문자 입력과 비교하여 문자의 입력이 용이하게 이루어지게 된다.

또한, 본 고안에 따른 이동통신 단말기용 문자 보조입력기는 문자 입력을 위한 전기적 연결이 리셉터를 플러그와 접속단자를 이용한 종래의 전기적 연결에 비해 간단하게 이루어지고, 전기적 연결을 위한 구성이 간단해져 전체적인 크기를 줄일 수 있게 된다.

(57) 청구의 범위

청구항 1

케이스 전면에 이동통신 단말기의 단말기 본체가 수납되는 수납홈이 형성되고, 상기 전면의 좌우측에 다수개의 보조키가 형성된 이동통신 단말기용 문자 보조입력기에 있어서,

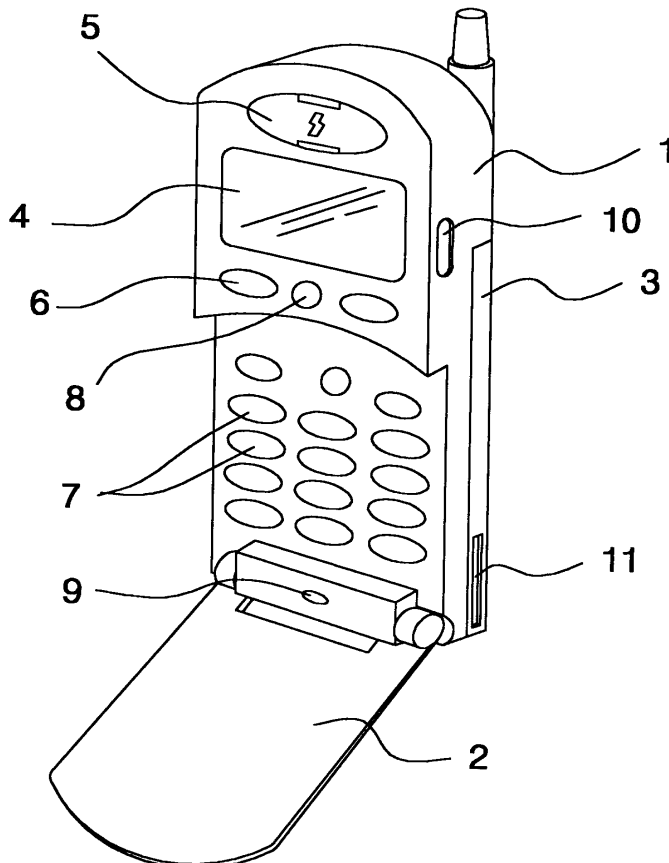
단말기 본체 양측면의 거치대 록킹홈에 포고핀을 삽입 설치하고,

상기 수납홈의 좌우 측면벽에 상기 거치대 록킹홈으로 삽입되어 상기 포고핀과 접촉되는 접속돌기를 설치하고,

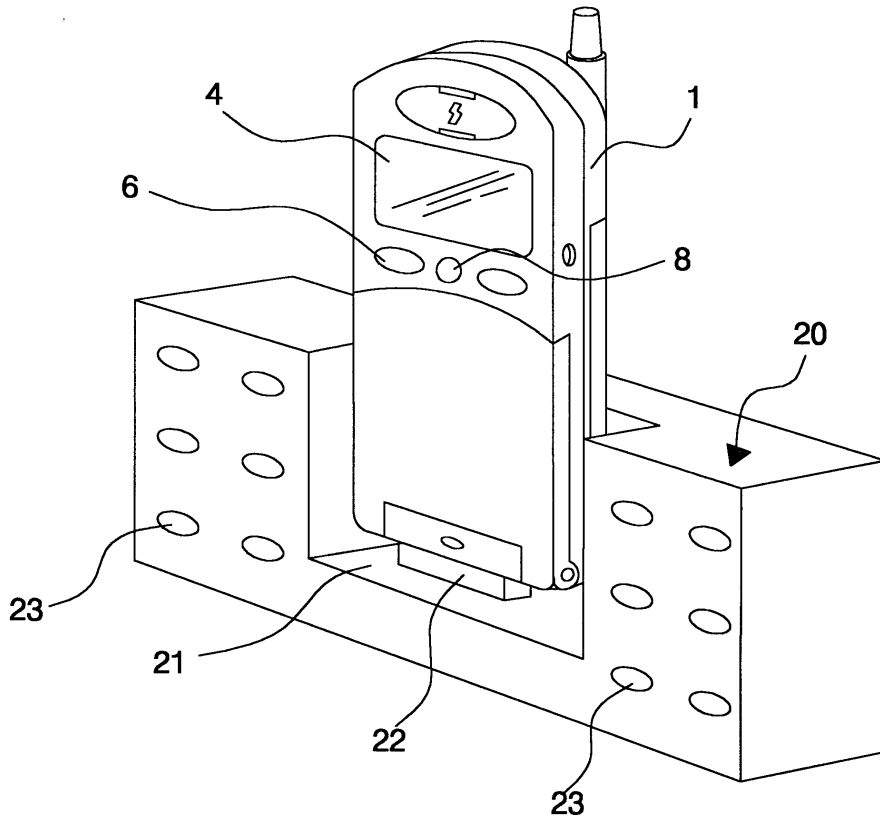
상기 수납홈의 좌우 측면벽에 상기 이동통신 단말기의 배터리 록킹홈으로 삽입되는 고정편이 설치된 것을 특징으로 하는 이동통신 단말기용 문자 보조입력기.

도면

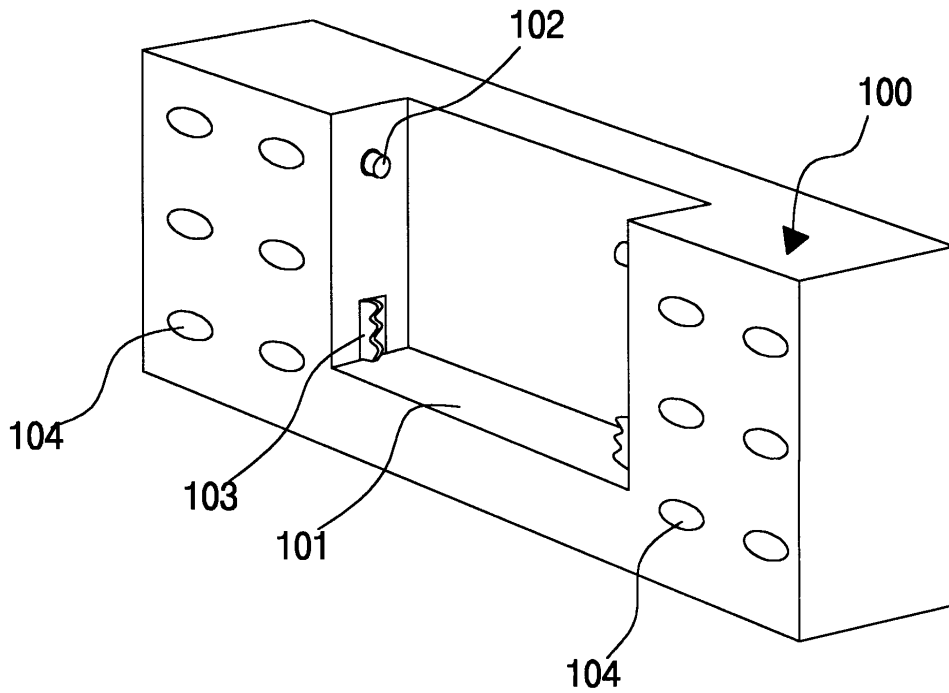
도면1



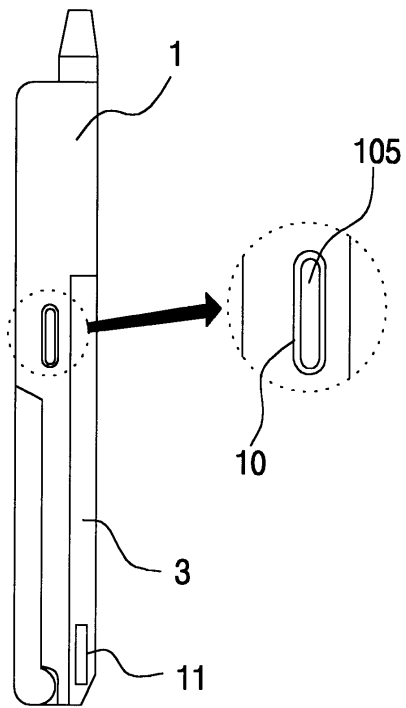
도면2



도면3



도면4



도면5

