



(19) 대한민국특허청(KR)
(12) 등록특허공보(B1)

(45) 공고일자 2021년06월03일
(11) 등록번호 10-2259564
(24) 등록일자 2021년05월27일

(51) 국제특허분류(Int. Cl.)
G02F 1/1333 (2006.01) G02F 1/133 (2006.01)
G02F 1/1345 (2006.01)
(21) 출원번호 10-2014-0186292
(22) 출원일자 2014년12월22일
심사청구일자 2019년11월13일
(65) 공개번호 10-2016-0076283
(43) 공개일자 2016년06월30일
(56) 선행기술조사문헌
KR1020070081563 A*
KR1020080072994 A*
*는 심사관에 의하여 인용된 문헌

(73) 특허권자
엘지디스플레이 주식회사
서울특별시 영등포구 여의대로 128(여의도동)
(72) 발명자
박영민
부산광역시 북구 모분재로105번가길 23 (구포동)
(74) 대리인
이승찬

전체 청구항 수 : 총 5 항

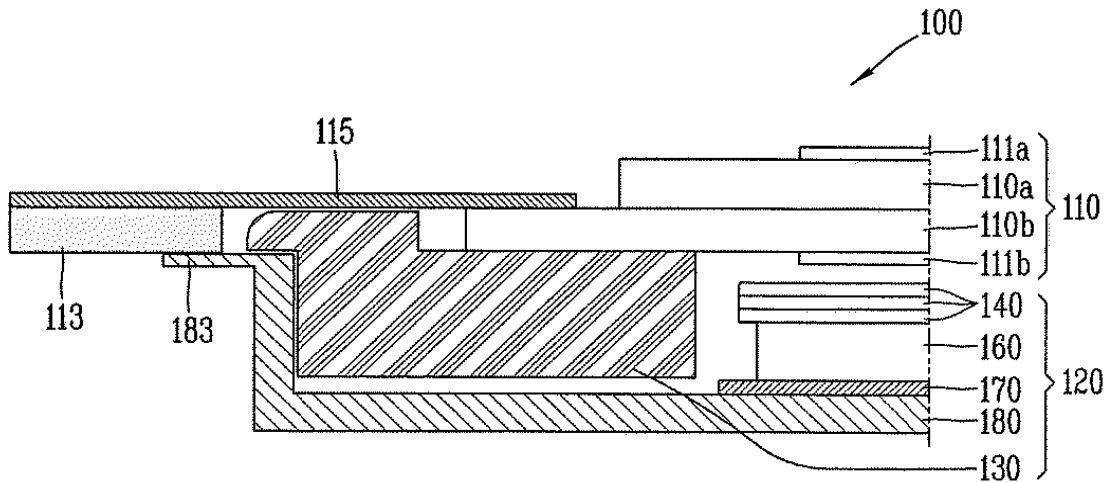
심사관 : 이희봉

(54) 발명의 명칭 액정표시장치

(57) 요약

본 발명은 액정패널의 하부에 배치된 하부커버의 측면에 있으며 상기 액정패널의 구동 PCB의 양측과 각각 결합된 PCB 고정부들과, 상기 하부커버의 측면에 있으며 상기 구동 PCB의 하면을 지지하는 PCB 지지부를 포함하는 액정표시장치를 제공한다.

대표도 - 도4



명세서

청구범위

청구항 1

액정패널;

상기 액정패널의 일측과 전기적으로 연결되어 상기 액정패널로부터 수평 방향으로 돌출된 구동 PCB;

상기 액정패널의 하부에 배치된 하부커버;

상기 하부커버의 제1 측면으로부터 돌출되고 상기 구동 PCB의 제1 상면에 체결되는 제1 PCB 고정부;

상기 하부커버의 제2 측면으로부터 돌출되고 상기 구동 PCB의 제2 상면에 체결되는 제2 PCB 고정부; 및

상기 하부커버의 상기 제1 측면과 상기 제2 측면 사이에 있는 제3 측면으로부터 적어도 하나 이상 돌출되고 상기 구동 PCB의 하면 일부만을 지지하는 PCB 지지부를 포함하고,

상기 구동 PCB의 하면 일부는, 상기 구동 PCB의 상기 제1 상면에 대응되는 제1 하면 영역과, 상기 구동 PCB의 상기 제2 상면에 대응되는 제2 하면 영역의 사이에 위치하고,

상기 제1 PCB 고정부와 상기 제2 PCB 고정부와 상기 PCB 지지부는, 상기 수평 방향과 직교하는 수직 방향으로 서로 비 중첩되는 것을 특징으로 하는 액정표시장치.

청구항 2

제1항에 있어서, 상기 PCB 지지부는 상기 구동 PCB와 대응하는 상기 하부커버의 상기 제3 측면으로부터 연장되어 있는 것을 특징으로 하는 액정표시장치.

청구항 3

삭제

청구항 4

제1항에 있어서, 상기 PCB 지지부는 상기 하부커버와 일체로 구성된 것을 특징으로 하는 액정표시장치.

청구항 5

제1항에 있어서,

상기 제1 측면의 위치와 상기 제2 측면의 위치와 상기 제3 측면의 위치는, 상기 수직 방향으로 서로 비 중첩된 것을 특징으로 하는 액정표시장치.

청구항 6

제1항에 있어서,

상기 액정패널의 일측과 상기 구동 PCB는 회로 연결 부재(115)를 통해 전기적으로 서로 연결되고,

상기 제1 PCB 고정부와 상기 PCB 지지부는 상기 회로 연결 부재를 사이에 두고 상기 수평 방향으로 서로 이격되고,

상기 제2 PCB 고정부와 상기 PCB 지지부는 상기 회로 연결 부재를 사이에 두고 상기 수평 방향으로 서로 이격된 것을 특징으로 하는 액정표시장치.

발명의 설명

기술 분야

본 발명은 액정표시장치에 관한 것으로, 특히 PCB 유동을 효과적으로 방지할 수 있는 브라켓을 구비한 액정표시

[0001]

장치에 관한 것이다.

배경 기술

- [0002] 일반적으로 널리 사용되고 있는 표시장치들 중의 하나인 CRT(cathode ray tube)는 TV를 비롯해서 계측기기, 정보 단말기기 등의 모니터에 주로 이용되고 있으나, CRT 자체의 무게와 크기로 인해 전자 제품의 소형화, 경량화의 대응에 적극적으로 대응할 수 없었다.
- [0003] 이러한 문제에 대한 해결책으로서, 액정표시장치는 경량화, 박형화, 저소비 전력 구동 등의 특징으로 인해 그 응용범위가 점차 넓어지고 있는 추세에 있다. 이에 따라 액정표시장치는 사용자의 요구에 부응하여 대면적화, 박형화, 저소비전력화의 방향으로 진행되고 있다.
- [0004] 액정표시장치는 액정을 투과하는 광의 양을 조절하여 화상을 표시하는 디스플레이 장치로서 박형화 및 저소비전력 등의 장점으로 많이 사용되고 있다.
- [0005] 상기 액정표시장치는 CRT와는 달리 스스로 빛을 내는 표시장치가 아니므로, 액정표시패널의 배면에는 화상을 시각적으로 표현하기 위해 광을 제공하는 별도의 광원을 포함한 백라이트 유닛(Backlight Unit)이 구비된다.
- [0006] 이러한 백라이트를 구비한 기존의 액정표시장치에 대해 도 1 및 2를 참조하여 개략적으로 설명하면 다음과 같다.
- [0007] 도 1은 종래기술에 따른 액정표시장치의 평면도를 개략적으로 나타낸 평면도이다.
- [0008] 도 2는 종래기술에 따른 액정표시장치의 단면도를 개략적으로 나타낸 단면도이다.
- [0009] 도 1 및 2를 참조하면, 종래기술에 따른 액정표시장치는, 액정패널(10)과, 이 액정패널(10) 하부에 배치되어 광을 제공하는 백라이트 유닛(20)을 포함한다.
- [0010] 상기 백라이트 유닛(20)은 상기 액정패널(10)을 감싸는 패널 가이드(30)와, 상기 액정패널(10) 하부에 배치되는 광학시트류(40)와, 도광관(60)과, 이 도광관 (60)의 측면부에 배치되는 광원부(미도시) 및, 상기 도광관(60) 하부에 배치되는 반사판(70), 그리고 상기 패널 가이드(30) 하부에 배치되어 상기 광학시트류(40), 도광관(60), 광원부(미도시) 등이 수납되는 하부커버(80)를 포함한다.
- [0011] 상기 액정패널(10)은 컬러필터 기관(10a)과 박막 트랜지스터 기관(10b) 및 이들 기관(10a, 10b) 사이에 개재되는 액정층(미도시)을 포함한다. 상기 컬러필터 기관(10a)과 박막 트랜지스터 기관(10b) 외측에는 상부 편광판(11a)과 하부 편광판(11b)이 각각 부착된다.
- [0012] 그리고, 상기 액정표시장치는, 도 1 및 2에 도시된 바와 같이, 액정패널(10) 내의 게이트 배선(미도시)에 신호를 공급하기 위한 게이트 구동부가 실장된 게이트 구동 PCB(13)와, 데이터배선(미도시)에 데이터 신호를 공급하기 위한 데이터 구동 PCB(미도시)가 구비되어 있다.
- [0013] 상기 게이트 구동 PCB(13) 및 데이터 구동 PCB(미도시)는 액정표시장치의 가장자리에 연결된 COF(Chip On Film; 15)에 의해 액정패널(10)과 전기적으로 연결된다.
- [0014] 도 2에 도시된 바와 같이, 상기 게이트 구동 PCB(13)의 가장자리부의 좌, 우측 양측은 하부커버(80)의 측면에 마련된 PCB 고정부(81)에 결합된다.
- [0015] 이와 같이, 기존의 액정표시장치의 경우, 하부커버(80)의 일측에 구비된 좌, 우측 PCB 고정부(81)에 구동 PCB(13)의 양측을 스크류 고정하는 방식에 의해 체결함으로써, PCB 유동을 방지할 수 있게 된다.
- [0016] 그러나, 기존의 액정표시장치의 경우, 시스템과 액정표시모듈(LCM)과의 겹 축소로 인해 액정표시모듈(LCM; Liquid Crystal Display Module), 예를 들어 모니터의 열림/닫힘시에 PCB 유동에 의한 PCB 커버 실드(PCB cover shield)와 시스템 커버(system cover) 또는 시스템 프론트 커버(System Front Cover)와의 간섭으로 인해 기계적 소음(mechanical noise) 불량 및 COF 크랙 (crack) 불량 등이 발생하게 된다.
- [0017] 그리고, 이러한 기계적 소음 및 COF 크랙을 방지할 목적으로 커버 실드 또는 PCB 커버실드의 재질 변경을 통해 시스템 커버(system cover) 또는 시스템 프론트 커버(System Front Cover)와의 소음만은 방지할 수는 있지만, 부착 형태에 따라 간섭까지 방지할 수는 없으므로 모델의 파생 및 재작업 비용이 추가적으로 발생할 수 있다.

발명의 내용

해결하려는 과제

[0018] 본 발명의 목적은 PCB 유동을 방지하여 기계적 소음 및 COF의 크랙 불량을 방지할 수 있는 액정표시장치를 제공함에 있다.

과제의 해결 수단

[0019] 전술한 과제를 해결하기 위하여, 일 측면에서, 본 발명은, 액정패널 하부에 배치되는 하부커버의 측면에 있으며 액정패널의 구동 PCB의 양측과 각각 결합된 PCB 고정부들과, 상기 하부커버의 측면에 있으며 상기 구동 PCB의 하면을 지지하는 PCB 지지부를 포함하는 액정표시장치를 제공할 수 있다.

[0020] 이러한 액정표시장치에 있어서, PCB 지지부는 상기 구동 PCB와 대응하는 상기 하부커버의 측면에 구비될 수 있다.

[0021] 이러한 액정표시장치에 있어서, PCB 지지부는 상기 하부커버의 측면 중 상기 PCB 고정부들 사이의 위치에 구비될 수 있다.

[0022] 이러한 액정표시장치에 있어서, 상기 PCB 지지부는 상기 하부커버와 일체로 이루어질 수 있다.

발명의 효과

[0023] 본 발명은 하부커버의 측면에 PCB 고정부와는 별개로 PCB 지지부를 구비함으로써 PCB 유동을 방지하여 시스템 커버(system cover) 또는 시스템 프론트 커버(System Front Cover)와의 기계적 소음(Mechanical Noise) 및 COF의 크랙 불량을 방지할 수 있다.

[0024] 그리고, 본 발명은 시스템 커버(system cover) 또는 시스템 프론트 커버(System Front Cover)와의 기계적 소음(Mechanical Noise) 및 COF의 크랙 불량을 방지할 수 있어 COF 크랙 RMA(Return Material Authorization) 비용을 절감할 수 있다.

도면의 간단한 설명

[0025] 도 1은 종래기술에 따른 액정표시장치의 평면도로서, 액정패널에 구동 PCB가 결합된 상태를 개략적으로 도시한 도면이다.

도 2는 종래기술에 따른 액정표시장치의 결합 단면도로서, 구동 PCB가 유동되는 상태를 개략적으로 도시한 도면이다.

도 3은 본 발명에 따른 액정표시장치의 분해 사시도이다.

도 4는 본 발명에 따른 액정표시장치의 결합 단면도로서, 구동 PCB가 하부커버의 PCB 지지부에 의해 지지된 상태를 개략적으로 도시한 도면이다.

도 5는 본 발명에 따른 액정표시장치의 평면도로서, 구동 PCB가 PCB 고정부 및 PCB 지지부에 의해 각각 결합 및 지지된 상태를 개략적으로 도시한 도면이다.

도 6은 도 5의 "A" 부를 확대한 평면도로서, 구동 PCB가 좌측 PCB 지지부에 의해 지지된 상태를 개략적으로 나타낸 도면이다.

도 7은 도 5의 "B" 부를 확대한 평면도로서, 구동 PCB가 우측 PCB 지지부에 의해 지지된 상태를 개략적으로 나타낸 도면이다.

도 8은 본 발명에 따른 액정표시장치의 결합 단면도로서, 구동 PCB의 유동이 PCB 지지부에 의해 완화되는 상태를 개략적으로 도시한 도면이다.

발명을 실시하기 위한 구체적인 내용

[0026] 이하, 본 발명의 일부 실시 예들을 예시적인 도면을 통해 상세하게 설명한다. 각 도면의 구성요소들에 참조부호를 부가함에 있어서, 동일한 구성요소들에 대해서는 비록 다른 도면상에 표시되더라도 가능한 한 동일한 부호를 가지도록 하고 있음에 유의해야 한다. 또한, 본 발명의 실시 예들을 설명함에 있어, 관련된 공지 구성 또는 기능에 대한 구체적인 설명이 본 발명의 요지를 흐릴 수 있다고 판단되는 경우에는 그 상세한 설명은 생략한다.

- [0027] 또한, 발명의 구성 요소를 설명하는 데 있어서, 제 1, 제 2, A, B, (a), (b) 등의 용어를 사용할 수 있다. 이러한 용어는 그 구성 요소를 다른 구성 요소와 구별하기 위한 것일 뿐, 그 용어에 의해 해당 구성 요소의 본질이나 차례 또는 순서 등이 한정되지 않는다. 어떤 구성 요소가 다른 구성요소에 "연결", "결합" 또는 "접속"된다고 기재된 경우, 그 구성 요소는 그 다른 구성요소에 직접적으로 연결되거나 또는 접속될 수 있지만, 각 구성 요소 사이에 또 다른 구성 요소가 "연결", "결합" 또는 "접속"될 수도 있다고 이해되어야 할 것이다. 같은 맥락에서, 어떤 구성 요소가 다른 구성 요소의 "상"에 또는 "아래"에 형성된다고 기재된 경우, 그 구성 요소는 그 다른 구성요소에 직접 또는 또 다른 구성 요소를 개재하여 간접적으로 형성되는 것을 모두 포함하는 것으로 이해되어야 할 것이다.
- [0028] 본 발명은 표시장치들 중에서 액정표시장치(LCD; Liquid Crystal Display Device)를 일 예로 들어 설명하겠지만, 이에 한정되는 것은 아니며, 액정표시장치(LCD; Liquid Crystal Display device)이외에, 유기전계 발광표시장치(OLED; Organic Light Emmitted Diode display device), 평판 디스플레이 장치, 전기영동표시장치 등에도 적용이 가능함을 밝혀 두기로 한다.
- [0029] 도 3은 본 발명에 따른 액정표시장치의 분해 사시도이다.
- [0030] 도 4는 본 발명에 따른 액정표시장치의 결합 단면도로서, 구동 PCB가 하부커버의 PCB 지지부에 의해 지지된 상태를 개략적으로 도시한 도면이다.
- [0031] 도 3 및 4에 도시된 바와 같이, 본 발명의 일 실시 예에 따른 액정표시장치 (100)는 영상이 디스플레이되는 액정패널(110)과, 상기 액정패널(110)의 하부에 배치되어 광을 제공하는 백라이트 유닛(120)을 포함한다.
- [0032] 도 3에 도시된 바와 같이, 액정패널(110)은 서로 대향하여 균일한 셀 갭이 유지되도록 함착된 컬러필터 기관(110a) 및 박막 트랜지스터(TFT: thin film transistor) 기관(110b)과, 상기 두 기관 사이에 개재된 액정층(미도시)을 포함하며, 상기 컬러필터 기관(110a) 및 박막 트랜지스터 기관(110b) 외면에는 상부 편광판(111a) 및 하부 편광판(111b)이 각각 부착되어 있다.
- [0033] 상기 박막 트랜지스터 기관(110a)에는, 도면에는 도시하지 않았지만, 다수의 게이트 배선이 형성되고, 다수의 상기 게이트 배선과 교차하여 다수의 게이트 배선이 형성되며, 상기 게이트 배선과 데이터배선의 교차영역에 박막 트랜지스터(TFT)가 형성되어 있다.
- [0034] 그리고, 액정패널(110)의 가장자리에는 게이트 배선에 스캔 신호를 공급하는 게이트 구동 PCB(gate driving printed circuit board, 113)와, 데이터배선에 데이터 신호를 공급하는 데이터 구동 PCB(data driving printed circuit board, 미도시)가 구비되어 있다. 이때, 본 발명에서는 게이트 구동 PCB와 데이터 구동 PCB를 구동 PCB(113)로 통칭하여 사용하기로 한다.
- [0035] 상기 구동 PCB(113)는 COF(Chip on film, 115)에 의해 액정패널(110)과 전기적으로 연결되어 있다. 상기 COF(115)는 TCP(Tape Carrier Package)로 변경될 수도 있다.
- [0036] 백라이트 유닛(120)은 상면이 개구된 형태의 하부커버(180)와, 상기 하부커버(180)의 내부 측면에 적어도 하나 이상의 광원(151)이 구비된 광원부(150)와, 상기 광원부(150)와 나란하게 배치되어 광원들(151)로부터 입사된 광을 면광으로 변환하는 도광판(160)과, 상기 도광판(160) 상에 배치되어 광을 집광 및 확산시키는 광학 시트류(140) 및, 하부커버(180)의 내부 바닥면에 접촉되어 상기 도광판(160)으로부터 출사된 광을 반사시켜 액정패널(110)로 안내하는 반사시트(170)를 포함한다.
- [0037] 백라이트 유닛(120)은 상기 하부커버(180)의 내부에 수납되어 상기 광원부(150), 도광판(160), 반사시트(170) 및 광학 시트들(140)을 수납하는 패널 가이드(130)를 더 포함한다.
- [0038] 그리고, 도광판(160)은 PMMA(poly methyl methacrylate) 재질로 이루어지고, 도면에서는 상세히 도시되지 않았지만, 광원부(150)가 배치된 입사면으로부터 멀어질수록 두께가 얇아지는 쉘기 형상으로 이루어질 수 있다. 상기 도광판(160)의 배면口에는 입사된 광을 상기 광학 시트들(140) 방향의 굴절시키기 위한 프리즘 패턴이 형성될 수 있다.
- [0039] 광학 시트들(140)은 광학 확산시키는 확산시트와, 광을 집광시키는 집광시트 및 상기 집광시트를 보호하기 위한 보호시트를 포함한다.
- [0040] 광원부(150)는 램프 외에도 점 광원으로 발광 다이오드(LED)로 구성된 광원들(151)과, 광원들(151)로부터 발광된 광을 도광판(160) 방향으로 가이드하도록 광원들(151)이 실장되는 기관(153)을 포함한다.

- [0041] 도 5는 본 발명에 따른 액정표시장치의 평면도로서, 구동 PCB가 PCB 고정부 및 PCB 지지부에 의해 각각 결합 및 지지된 상태를 개략적으로 도시한 도면이다.
- [0042] 도 6은 도 5의 "A" 부를 확대한 평면도로서, 구동 PCB가 좌측 PCB 지지부에 의해 지지된 상태를 개략적으로 나타낸 도면이다.
- [0043] 도 7은 도 5의 "B" 부를 확대한 평면도로서, 구동 PCB가 우측 PCB 지지부에 의해 지지된 상태를 개략적으로 나타낸 도면이다.
- [0044] 도 5, 6 및 7에 도시된 바와 같이, 상기 하부커버(180)의 일 측면에는 액정패널(110)의 구동 PCB(113)의 양측을 고정하기 위해 PCB 고정부(181)가 돌출되어 있으며, 상기 PCB 고정부(181)에는 스크류 등의 체결 수단(미도시)에 의해 구동 PCB(113)를 결합할 수 있도록 체결 구멍(미도시)이 형성되어 있다.
- [0045] 그리고, 상기 하부커버(180)의 일 측면에는 상기 PCB 고정부(181)와 더불어 상기 구동 PCB(113)의 하면을 지지하여 유동을 방지할 수 있도록 PCB 지지부(183)이 돌출 형성되어 있다. 이때, 상기 PCB 지지부(183)는 상기 하부커버(180)에 일체로 이루어져 있다. 특히, 상기 PCB 지지부(183)는 상기 구동 PCB(113)의 양측과 결합하는 PCB 고정부(181)들 사이의 하부커버(180)의 일 측면에 돌출 형성되어 있으며, 적어도 하나 이상이 형성될 수 있다.
- [0046] 도 8은 본 발명에 따른 액정표시장치의 결합 단면도로서, 구동 PCB의 유동이 PCB 지지부에 의해 완화되는 상태를 개략적으로 도시한 도면이다.
- [0047] 도 8에 도시된 바와 같이, 상기 하부커버(180)의 측면에 PCB 고정부(181)와는 별개로 PCB 지지부(183)가 구비되어 있어, 상기 PCB 지지부(183)가 구동 PCB (113) 하면을 지지하므로 구동 PCB의 유동이 방지되어 기계적 소음(Mechanical Noise) 및 COF의 크랙 불량을 효과적으로 방지할 수 있게 된다.
- [0048] 한편, 하부커버(180)의 하부면에는, 도면에는 도시하지 않았지만, 컨트롤 PCB(control printed circuit board, 미도시)가 배치된다. 상기 컨트롤 PCB는 타이밍 컨트롤러, EEPROM, 직류-직류 변환기 및 배선들을 포함한다고 볼 수 있다.
- [0049] 컨트롤 PCB(미도시)는 복수의 FFC(미도시)에 의해 구동 PCB(113)와 연결된다. 이때, 상기 FFC(미도시)는 끝단에 연결 단자가 구비되어 상기 컨트롤 PCB(미도시)와 연결된다.
- [0050] 본 발명의 실시 예에서는 광원(150)이 하부커버(180)가 측면에 구비된 에지(Edge) 방식을 일례로 한정하여 설명하고 있지만, 이에 한정하지 않고, 하부커버(180)의 내부 바닥면에 일정한 간격을 두고 복수 개로 배치된 광원을 포함하는 직하(Direct) 방식도 적용될 수 있다.
- [0051] 이와 같이, 본 발명은 하부커버의 측면에 PCB 고정부와는 별개로 PCB 지지부를 구비함으로써 PCB 유동을 방지하여 시스템 커버(system cover) 또는 시스템 프론트 커버(System Front Cover)와의 기계적 소음(Mechanical Noise) 및 COF의 크랙 불량을 방지할 수 있다.
- [0052] 그리고, 본 발명은 시스템 커버(system cover) 또는 시스템 프론트 커버(System Front Cover)와의 기계적 소음(Mechanical Noise) 및 COF의 크랙 불량을 방지할 수 있어 COF 크랙 RMA(Return Material Authorization) 비용을 절감할 수 있다.
- [0053] 이상 도면을 참조하여 실시 예들을 설명하였으나 본 발명은 이에 제한되지 않는다.
- [0054] 이상에서 기재된 "포함하다", "구성하다" 또는 "가지다" 등의 용어는, 특별히 반대되는 기재가 없는 한, 해당 구성 요소가 내재될 수 있음을 의미하는 것이므로, 다른 구성 요소를 제외하는 것이 아니라 다른 구성 요소를 더 포함할 수 있는 것으로 해석되어야 한다. 기술적이거나 과학적인 용어를 포함한 모든 용어들은, 다르게 정의되지 않는 한, 본 발명이 속하는 기술 분야에서 통상의 지식을 가진 자에 의해 일반적으로 이해되는 것과 동일한 의미를 가진다. 사전에 정의된 용어와 같이 일반적으로 사용되는 용어들은 관련 기술의 문맥상의 의미와 일치하는 것으로 해석되어야 하며, 본 발명에서 명백하게 정의하지 않는 한, 이상적이거나 과도하게 형식적인 의미로 해석되지 않는다.
- [0055] 이상의 설명은 본 발명의 기술 사상을 예시적으로 설명한 것에 불과한 것으로서, 본 발명이 속하는 기술 분야에서 통상의 지식을 가진 자라면 본 발명의 본질적인 특성에서 벗어나지 않는 범위에서 다양한 수정 및 변형이 가능할 것이다. 따라서, 본 발명에 개시된 실시 예들은 본 발명의 기술 사상을 한정하기 위한 것이 아니라 설명하기 위한 것이고, 이러한 실시 예에 의하여 본 발명의 기술 사상의 범위가 한정되는 것은 아니다. 본 발명의 보

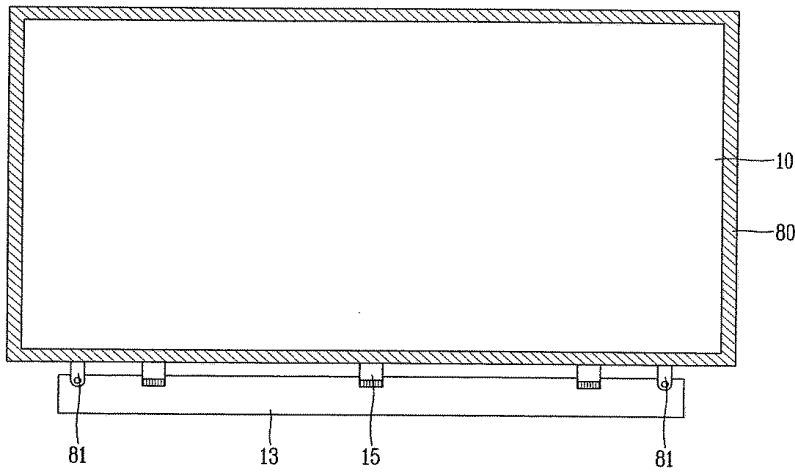
호 범위는 아래의 청구범위에 의하여 해석되어야 하며, 그와 동등한 범위 내에 있는 모든 기술 사상은 본 발명의 권리범위에 포함되는 것으로 해석되어야 할 것이다.

부호의 설명

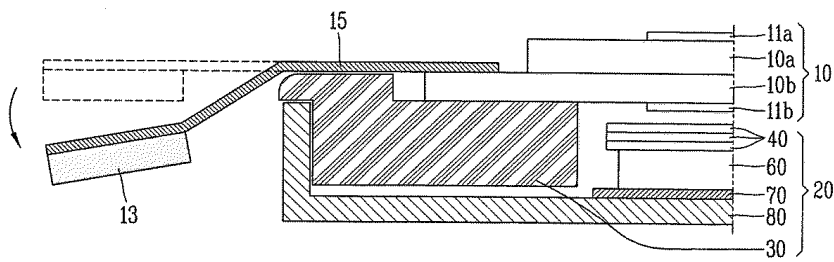
- | | | |
|--------|--------------|------------------------|
| [0056] | 100: 액정표시장치 | 110: 액정패널 |
| | 113: 구동 PCB | 115: COF(Chip on film) |
| | 130: 패널가이드 | 160: 도광판 |
| | 180: 하부커버 | 181: PCB 고정부 |
| | 183: PCB 지지부 | |

도면

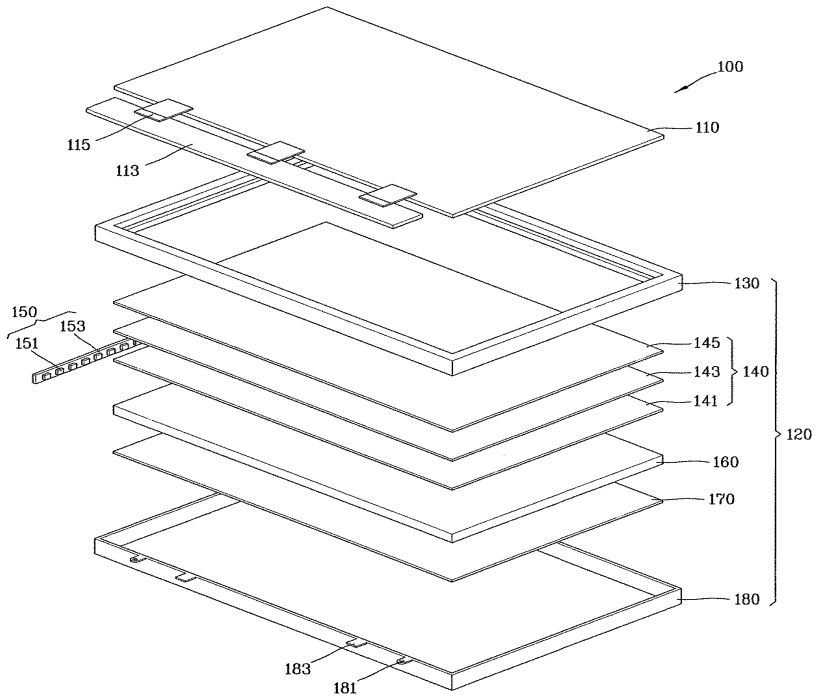
도면1



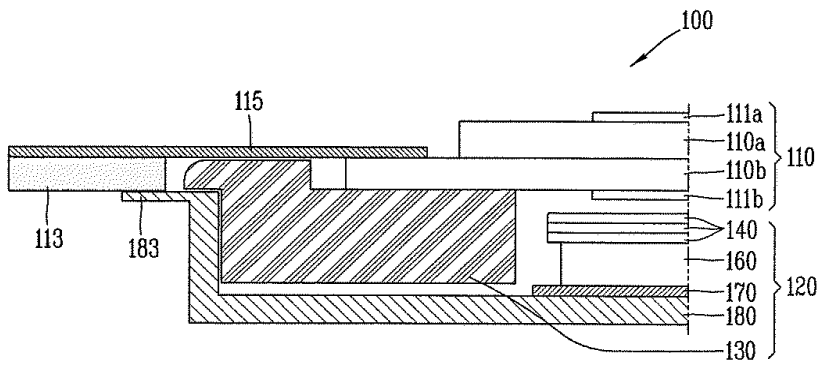
도면2



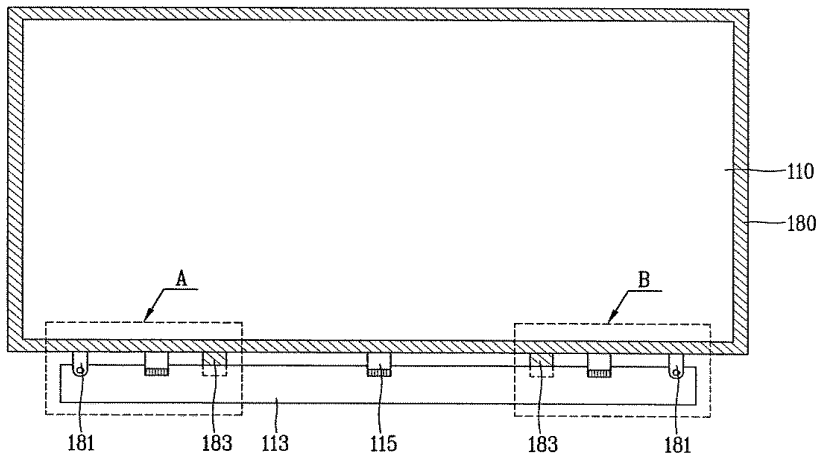
도면3



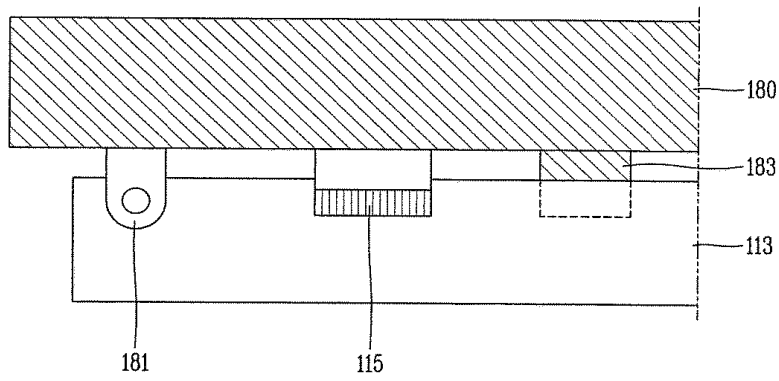
도면4



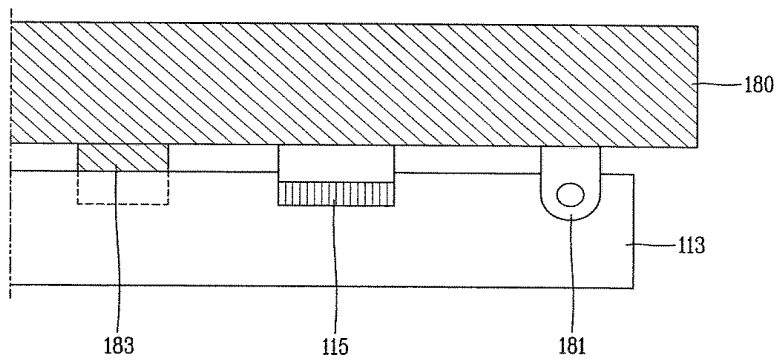
도면5



도면6



도면7



도면8

