



(12) 实用新型专利

(10) 授权公告号 CN 212087337 U

(45) 授权公告日 2020.12.08

(21) 申请号 202020720618.6

(22) 申请日 2020.04.30

(73) 专利权人 四川邦通橡塑科技有限公司
地址 617000 四川省攀枝花市盐边县桐子
林镇安宁工业集中发展区

(72) 发明人 简长英

(74) 专利代理机构 成都顶峰专利事务所(普通
合伙) 51224

代理人 曾凯

(51) Int.Cl.

A01G 17/14 (2006.01)

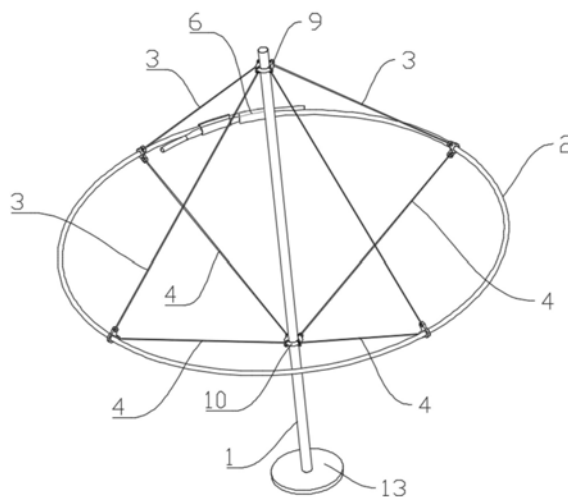
权利要求书1页 说明书6页 附图4页

(54) 实用新型名称

果树支撑装置

(57) 摘要

本实用新型涉及农业工具技术领域,公开了一种果树支撑装置,包括支撑杆、横担和拉绳系统,所述横担以支撑杆为中心呈环形围绕在支撑杆外侧,所述拉绳系统包括设置在横担上方的上方拉绳和设置在横担下方的下方拉绳,所述上方拉绳和下方拉绳均至少沿着支撑杆周向均匀设有两根,所述上方拉绳和下方拉绳的一端均与支撑杆连接,通过上方拉绳和下方拉绳分别对横担施加向上和向下的拉力从而实现对横担的拉紧,所述横担由纤维增强复合材料棒弯曲呈环形而成,所述支撑杆为纤维增强复合材料管;本实用新型提供的一种果树支撑装置,支撑效果好,安装操作便捷,使用寿命长,且不影响树下作业,使用安全性有保障。



1. 一种果树支撑装置,其特征在于:包括支撑杆、横担和拉绳系统,所述横担以支撑杆为中心呈环形围绕在支撑杆外侧,所述拉绳系统包括设置在横担上方的上方拉绳和设置在横担下方的下方拉绳,所述上方拉绳和下方拉绳均至少沿着支撑杆周向均匀设有两根,所述上方拉绳和下方拉绳的一端均与支撑杆连接,通过上方拉绳和下方拉绳分别对横担施加上和向下的拉力从而实现对横担的拉紧,所述横担由纤维增强复合材料棒弯曲呈环形而成,所述支撑杆为纤维增强复合材料管。

2. 根据权利要求1所述的果树支撑装置,其特征在于:所述上方拉绳和下方拉绳均采用高密度聚乙烯(HDPE)包塑镀锌钢丝绳。

3. 根据权利要求1所述的果树支撑装置,其特征在于:所述横担弯曲呈环形之后的两自由端的重合部分通过紧固件固定从而使横担保持环形状态。

4. 根据权利要求1所述的果树支撑装置,其特征在于:所述横担包括第一横担和第二横担,所述第一横担和第二横担均以支撑杆为中心呈环形围绕在支撑杆外侧,所述第一横担位于第二横担的上方,所述上方拉绳设置在第一横担和支撑杆之间,所述下方拉绳设置在第二横担和支撑杆之间,所述拉绳系统还包括连接拉绳,所述连接拉绳设置在第一横担和第二横担之间。

5. 根据权利要求4所述的果树支撑装置,其特征在于:所述上方拉绳、下方拉绳和连接拉绳上均设有可调节螺栓。

6. 根据权利要求4所述的果树支撑装置,其特征在于:所述连接拉绳采用高密度聚乙烯(HDPE)包塑镀锌钢丝绳。

7. 根据权利要求4所述的果树支撑装置,其特征在于:所述第一横担和第二横担弯曲呈环形之后的两自由端的重合部分均通过紧固件固定从而使第一横担和第二横担均保持环形状态。

8. 根据权利要求4所述的果树支撑装置,其特征在于:所述第一横担的半径小于第二横担的半径。

9. 根据权利要求4所述的果树支撑装置,其特征在于:所述支撑杆上位于横担的上方设有上方连接件,所述支撑杆上位于横担的下方设有下方连接件,所述第一横担上周向均匀设有多个第一拉绳连接件,所述第二横担上周向均匀设有多个第二拉绳连接件,所述上方拉绳设置在上方连接件和第一拉绳连接件之间,所述下方拉绳设置在下方连接件和第二拉绳连接件之间,所述连接拉绳设置在第一拉绳连接件和第二拉绳连接件之间。

10. 根据权利要求1所述的果树支撑装置,其特征在于:所述支撑杆的下端设有底座。

果树支撑装置

技术领域

[0001] 本实用新型涉及农业工具技术领域,具体涉及一种果树支撑装置。

背景技术

[0002] 以往种植户多用竹杆支撑果树,四柱加横担式支撑,有以下缺点:

[0003] 1、使用大量的竹杆会造成生造成环境破坏和乱砍滥伐现象,竹杆支撑使用寿命最多3年,使用寿命短,更加大了需求量,环境破坏会越来越严重。

[0004] 2、竹杆易裂,并且承重有限,一旦断裂会对果树造成极大伤害;

[0005] 3、竹杆每年都要拆装,消耗大量的人力和物力;

[0006] 4、竹杆支撑的四柱支撑法,除草施肥极不方便,除草时很容易被割草机割断,加大了人工和材料用量;

[0007] 5、竹杆支撑的四柱支撑法会将竹杆头部暴露在外,对种植人员作业过程中有很大的安全隐患,容易刺伤眼部、太阳穴等重要部位。

[0008] 6、果树灌溉时,地面变软,竹杆会下陷造成支撑倾斜,影响支撑效果。

实用新型内容

[0009] 针对上述现有技术中存在的问题,本实用新型提供一种果树支撑装置,支撑效果好,安装操作便捷,使用寿命长,且不影响树下作业,使用安全性有保障。

[0010] 本实用新型所采用的技术方案为:

[0011] 一种果树支撑装置,包括支撑杆、横担和拉绳系统,所述横担以支撑杆为中心呈环形围绕在支撑杆外侧,所述拉绳系统包括设置在横担上方的上方拉绳和设置在横担下方的下方拉绳,所述上方拉绳和下方拉绳均至少沿着支撑杆周向均匀设有两根,所述上方拉绳和下方拉绳的一端均与支撑杆连接,通过上方拉绳和下方拉绳分别对横担施加向上和向下的拉力从而实现对横担的拉紧,所述横担由纤维增强复合材料棒弯曲呈环形而成,所述支撑杆为纤维增强复合材料管。

[0012] 由于采用横担的设计,通过上方拉绳和下方拉绳,同时实现对横担的拉紧,横担的位置相对固定,从周向上能够实现对果树更好的支撑;由于横担由纤维增强复合材料棒弯曲呈环形而成,支撑杆为纤维增强复合材料管,结构强度能够得到保证,完全替代竹杆,且对环境无污染,使用强度是竹杆强度的10倍以上,且具有高耐候性,不受暴晒雨淋影响;由于横担由纤维增强复合材料棒弯曲呈环形而成,与中间支撑杆和拉绳系统的配合拉紧,整体结构的稳定性强,且不用在果树周围的下部立四根立柱,仅通过支撑杆紧靠树干设置,完全不会影响树下作业(除草、施肥等),作业操作方便、快捷;由于呈环型的横担无外支杆头,对作业人员人身安全性有保障。

[0013] 进一步的,为了提高拉绳的使用寿命,所述上方拉绳和下方拉绳均采用高密度聚乙烯(HDPE)包塑镀锌钢丝绳。

[0014] 进一步的,所述横担弯曲呈环形之后的两自由端的重合部分通过紧固件固定从而

使横担保持环形状态。

[0015] 本装置设计使用寿命30年,一次性安装,后续只需根据果树长势微调呈环形的横担的半径大小即可,大大减少人工和材料成本。

[0016] 具体的操作步骤为,通过调整横担两自由端的重合部分的重合区域的多少来实现对横担半径的调节,重合区域少,半径较大,重合区域多则半径较小,调整到合适的重合区域之后,通过紧固件实现对重合区域的固定,从而使横担保持环形状态。

[0017] 需要说明的是,紧固件的设计可以采用绳子捆绑的方式或承插式自张力的方式实现紧固,当然优选钢丝绳对横担的自由端的重合区域进行捆绑,实现两自由端的固定;也可以采用其他锁紧方式,紧固件可以选择任意能够实现对横担两个自由端进行有效固定的结构设计,在此不做过多的说明。

[0018] 需要说明的是,横担由纤维增强复合材料棒弯曲呈环形而成,其中,纤维增强复合材料棒可以是任何截面形状的纤维增强复合材料棒,不仅限于圆形截面、椭圆型截面或矩形截面的纤维增强复合材料棒设计。

[0019] 进一步的,所述横担包括第一横担和第二横担,所述第一横担和第二横担均以支撑杆为中心呈环形围绕在支撑杆外侧,所述第一横担位于第二横担的上方,所述上方拉绳设置在第一横担和支撑杆之间,所述下方拉绳设置在第二横担和支撑杆之间,所述拉绳系统还包括连接拉绳,所述连接拉绳设置在第一横担和第二横担之间。

[0020] 本技术方案中,横担设计为两层结构,也即是包括了第一横担和第二横担,此种复式结构的设计,更加提高了果树的透气性、果实的光照率,大大降低了果树病虫害的滋生。

[0021] 此外,不管是一层横担的结构设计还是两层横担的结构设计,由于具有稳定的外形结构,根据本装置用在不同的树木上,还可以以本装置的外形作为剪枝参照,保持树形一致,方便管理,提高果园的整体美观效果。

[0022] 进一步的,为了实现对上方拉绳、下方拉绳和连接拉绳的张紧效果的微调,所述上方拉绳、下方拉绳和连接拉绳上均设有可调节螺栓。

[0023] 进一步的,为了提高拉绳的使用寿命,所述连接拉绳采用高密度聚乙烯(HDPE)包塑镀锌钢丝绳。

[0024] 进一步的,为了方便对第一横担和第二横担大小的调节,所述第一横担和第二横担弯曲呈环形之后的两自由端的重合部分均通过紧固件固定从而使第一横担和第二横担均保持环形状态。

[0025] 进一步的,为了与树木的外形相匹配,所述第一横担的半径小于第二横担的半径。

[0026] 进一步的,为了更好的实现对拉绳的连接,所述支撑杆上位于横担的上方设有上方连接件,所述支撑杆上位于横担的下方设有下方连接件,所述第一横担上周向均匀设有多个第一拉绳连接件,所述第二横担上周向均匀设有多个第二拉绳连接件,所述上方拉绳设置在上方连接件和第一拉绳连接件之间,所述下方拉绳设置在下方连接件和第二拉绳连接件之间,所述连接拉绳设置在第一拉绳连接件和第二拉绳连接件之间。

[0027] 进一步的,所述支撑杆的下端设有底座。底座的设计使得本装置不会有下陷风险,更加牢固。

[0028] 本实用新型的有益效果为:由于采用横担的设计,通过上方拉绳和下方拉绳,同时实现对横担的拉紧,横担的位置相对固定,从周向上能够实现对果树更好的支撑;由于横担

由纤维增强复合材料棒弯曲呈环形而成,支撑杆为纤维增强复合材料管,结构强度能够得到保证,完全替代竹杆,且对环境无污染,使用强度是竹杆强度的10倍以上,且具有高耐候性,不受暴晒雨淋影响;由于横担由纤维增强复合材料棒弯曲呈环形而成,与中间支撑杆和拉绳系统的配合拉紧,整体结构的稳定性强,且不用在果树周围的下部立四根立柱,仅通过支撑杆紧靠树干设置,完全不会影响树下作业(除草、施肥等),作业操作方便、快捷;由于呈环型的横担无外支杆头,对作业人员人身安全性有保障。

附图说明

[0029] 图1是本实用新型中单层横担的结构示意图;

[0030] 图2是本实用新型中双层横担的主视图;

[0031] 图3是本实用新型中双层横担的结构示意图;

[0032] 图4是图3中A处的放大图。

[0033] 图中:支撑杆1;横担2;第一横担2.1;第二横担2.2;上方拉绳3;下方拉绳4;紧固件6;可调节螺栓7;连接拉绳8;上方连接件9;下方连接件10;第一拉绳连接件11;第二拉绳连接件12;底座13。

具体实施方式

[0034] 为使本实用新型实施例的目的、技术方案和优点更加清楚,下面将结合本实用新型实施例中的附图,对本实用新型实施例中的技术方案进行清楚、完整地描述,显然,所描述的实施例是本实用新型一部分实施例,而不是全部的实施例。通常在此处附图中描述和示出的本实用新型实施例的组件可以以各种不同的配置来布置和设计。

[0035] 因此,以下对在附图中提供的本实用新型的实施例的详细描述并非旨在限制要求保护的本实用新型的范围,而是仅仅表示本实用新型的选定实施例。基于本实用新型中的实施例,本领域普通技术人员在没有作出创造性劳动前提下所获得的所有其他实施例,都属于本实用新型保护的范围。

[0036] 需要说明的是,在不冲突的情况下,本实用新型中的实施例及实施例中的特征可以相互组合。

[0037] 下面结合附图及具体实施例对本实用新型作进一步阐述。

[0038] 实施例1:

[0039] 如图1-图4所示,本实施例提供一种果树支撑装置,包括支撑杆1、横担2和拉绳系统,横担2以支撑杆1为中心呈环形围绕在支撑杆1外侧,拉绳系统包括设置在横担2上方的上方拉绳3和设置在横担2下方的下方拉绳4,上方拉绳3和下方拉绳4均至少沿着支撑杆1周向均匀设有两根,本实施例中,上方拉绳3为四根或八根,下方拉绳4为四根,上方拉绳3和下方拉绳4的一端均与支撑杆1连接,通过上方拉绳3和下方拉绳4分别对横担2施加向上和向下的拉力从而实现对横担2的拉紧,横担2由纤维增强复合材料棒弯曲呈环形而成,所述支撑杆1为纤维增强复合材料管。

[0040] 由于采用横担2的设计,通过上方拉绳3和下方拉绳4,同时实现对横担2的拉紧,横担2的位置相对固定,从周向上能够实现对果树更好的支撑;由于横担2由纤维增强复合材料棒弯曲呈环形而成,支撑杆1为纤维增强复合材料管,结构强度能够得到保证,完全替代

竹杆,且对环境无污染,使用强度是竹杆强度的10倍以上,且具有高耐候性,不受暴晒雨淋影响;由于横担2由纤维增强复合材料棒弯曲呈环形而成,与中间支撑杆1和拉绳系统的配合拉紧,整体结构的稳定性强,且不用在果树周围的下部立四根立柱,仅通过支撑杆1紧靠树干设置,完全不会影响树下作业(除草、施肥等),作业操作方便、快捷;由于呈环型的横担2无外支杆头,对作业人员人身安全性有保障。

[0041] 实施例2:

[0042] 本实施例是在上述实施例1的基础上进行优化。

[0043] 为了提高拉绳的使用寿命,上方拉绳3和下方拉绳4均采用高密度聚乙烯(HDPE)包塑镀锌钢丝绳。

[0044] 实施例3:

[0045] 本实施例是在上述实施例1的基础上进行优化。

[0046] 横担2弯曲呈环形之后的两自由端的重合部分通过紧固件6固定从而使横担2保持环形状态。

[0047] 本装置设计使用寿命30年,一次性安装,后续只需根据果树长势微调呈环形的横担2的半径大小即可,大大减少人工和材料成本。

[0048] 具体的操作步骤为,通过调整横担2两自由端的重合部分的重合区域的多少来实现对横担2半径的调节,重合区域少,半径较大,重合区域多则半径较小,调整到合适的重合区域之后,通过紧固件6实现对重合区域的固定,从而使横担2保持环形状态。

[0049] 需要说明的是,紧固件6的设计可以采用绳子捆绑的方式实现固定,当然优选钢丝绳对横担2的自由端的重合区域进行捆绑,实现两自由端的固定;也可以采用其他锁紧方式,紧固件6可以选择任意能够实现对横担2两个自由端进行有效固定的结构设计,在此不做过多的说明。

[0050] 需要说明的是,横担2由纤维增强复合材料棒弯曲呈环形而成,其中,纤维增强复合材料棒可以是任何截面形状的纤维增强复合材料棒,不仅限于圆形截面、椭圆型截面或矩形截面的纤维增强复合材料棒设计。

[0051] 实施例4:

[0052] 本实施例是在上述实施例1的基础上进行优化。

[0053] 如图2、图3所示,横担2包括第一横担2.1和第二横担2.2,第一横担2.1和第二横担2.2均以支撑杆1为中心呈环形围绕在支撑杆1外侧,第一横担2.1位于第二横担2.2的上方,上方拉绳3设置在第一横担2.1和支撑杆1之间,下方拉绳4设置在第二横担2.2和支撑杆1之间,拉绳系统还包括连接拉绳8,连接拉绳8设置在第一横担2.1和第二横担2.2之间,连接拉绳8沿着支撑杆1周向设置有八根。

[0054] 本技术方案中,横担2设计为两层结构,也即是包括了第一横担2.1和第二横担2.2,此种复式结构的设计,更加提高了果树的透气性、果实的光照率,大大降低了果树病虫害的滋生。

[0055] 需要说明的是,本实施例由于采用两层横担2的结构,为了更好的保证结构的稳定形,本实施例中,上方拉绳3设置有八根,下方拉绳4设置有四根。

[0056] 此外,不管是一层横担2的结构设计还是两层横担2的结构设计,由于具有稳定的外形结构,根据本装置用在不同的树木上,还可以以本装置的外形作为剪枝参照,保持树形

一致,方便管理,提高果园的整体美观效果。

[0057] 实施例5:

[0058] 本实施例是在上述实施例4的基础上进行优化。

[0059] 为了实现对上方拉绳3、下方拉绳4和连接拉绳8的张紧效果的微调,上方拉绳3、下方拉绳4和连接拉绳8上均设有可调节螺栓7。

[0060] 实施例6:

[0061] 本实施例是在上述实施例4的基础上进行优化。

[0062] 为了提高拉绳的使用寿命,连接拉绳8采用高密度聚乙烯(HDPE)包塑镀锌钢丝绳。

[0063] 实施例7:

[0064] 本实施例是在上述实施例4的基础上进行优化。

[0065] 为了方便对第一横担2.1和第二横担2.2大小的调节,第一横担2.1和第二横担2.2弯曲呈环形之后的两自由端的重合部分均通过紧固件6固定从而使第一横担2.1和第二横担2.2均保持环形状态。

[0066] 实施例8:

[0067] 本实施例是在上述实施例4的基础上进行优化。

[0068] 为了与树木的外形相匹配,第一横担2.1的半径小于第二横担2.2的半径。

[0069] 实施例9:

[0070] 本实施例是在上述实施例4的基础上进行优化。

[0071] 为了更好的实现对拉绳的连接,支撑杆1上位于横担2的上方设有上方连接件9,支撑杆1上位于横担2的下方设有下方连接件10,第一横担2.1上周向均匀设有多个第一拉绳连接件11,第二横担2.2上周向均匀设有多个第二拉绳连接件12,上方拉绳3设置在上方连接件9和第一拉绳连接件11之间,下方拉绳4设置在下方连接件10和第二拉绳连接件12之间,连接拉绳8设置在第一拉绳连接件11和第二拉绳连接件12之间。

[0072] 实施例10:

[0073] 本实施例是在上述实施例1的基础上进行优化。

[0074] 支撑杆1的下端设有底座13。底座13的设计使得本装置不会有下陷风险,更加牢固。

[0075] 实施例11:

[0076] 本实施例是在上述实施例2的基础上进行优化。

[0077] 横担2弯曲呈环形之后的两自由端的重合部分通过紧固件6固定从而使横担2保持环形状态。

[0078] 本装置设计使用寿命30年,一次性安装,后续只需根据果树长势微调呈环形的横担2的半径大小即可,大大减少人工和材料成本。

[0079] 具体的操作步骤为,通过调整横担2两自由端的重合部分的重合区域的多少来实现对横担2半径的调节,重合区域少,半径较大,重合区域多则半径较小,调整到合适的重合区域之后,通过紧固件6实现对重合区域的固定,从而使横担2保持环形状态。

[0080] 需要说明的是,紧固件6的设计可以采用绳子捆绑的方式实现固定,当然优选钢丝绳对横担2的自由端的重合区域进行捆绑,实现两自由端的固定;也可以采用其他锁紧方式,紧固件6可以选择任意能够实现对横担2两个自由端进行有效固定的结构设计,在此不

做过多的说明。

[0081] 需要说明的是,横担2由纤维增强复合材料棒弯曲呈环形而成,其中,纤维增强复合材料棒可以是任何截面形状的纤维增强复合材料棒,不仅限于圆形截面、椭圆型截面或矩形截面的纤维增强复合材料棒设计。

[0082] 为了实现对上方拉绳3和下方拉绳4的张紧效果的微调,上方拉绳3和下方拉绳4上均设有可调节螺栓7。

[0083] 横担2包括第一横担2.1和第二横担2.2,第一横担2.1和第二横担2.2均以支撑杆1为中心呈环形围绕在支撑杆1外侧,第一横担2.1位于第二横担2.2的上方,上方拉绳3设置在第一横担2.1和支撑杆1之间,下方拉绳4设置在第二横担2.2和支撑杆1之间,拉绳系统还包括连接拉绳8,连接拉绳8设置在第一横担2.1和第二横担2.2之间。

[0084] 本技术方案中,横担2设计为两层结构,也即是包括了第一横担2.1和第二横担2.2,此种复式结构的设计,更加提高了果树的透气性、果实的光照率,大大降低了果树病虫害的滋生。

[0085] 需要说明的是,本实施例由于采用两层横担2的结构,为了更好的保证结构的稳定形,本实施例中,上方拉绳3设置有八根,下方拉绳4设置有四根。

[0086] 此外,不管是一层横担2的结构设计还是两层横担2的结构设计,由于具有稳定的外形结构,根据本装置用在不同的树木上,还可以以本装置的外形作为剪枝参照,保持树形一致,方便管理,提高果园的整体美观效果。

[0087] 为了提高拉绳的使用寿命,连接拉绳8采用高密度聚乙烯(HDPE)包塑镀锌钢丝绳。

[0088] 为了方便对第一横担2.1和第二横担2.2大小的调节,第一横担2.1和第二横担2.2弯曲呈环形之后的两自由端的重合部分均通过紧固件6固定从而使第一横担2.1和第二横担2.2均保持环形状态。

[0089] 为了与树木的外形相匹配,第一横担2.1的半径小于第二横担2.2的半径。

[0090] 为了更好的实现对拉绳的连接,支撑杆1上位于横担2的上方设有上方连接件9,支撑杆1上位于横担2的下方设有下方连接件10,第一横担2.1上周向均匀设有多个第一拉绳连接件11,第二横担2.2上周向均匀设有多个第二拉绳连接件12,上方拉绳3设置在上方连接件9和第一拉绳连接件11之间,下方拉绳4设置在下方连接件10和第二拉绳连接件12之间,连接拉绳8设置在第一拉绳连接件11和第二拉绳连接件12之间。

[0091] 支撑杆1的下端设有底座13。底座13的设计使得本装置不会有下陷风险,更加牢固。

[0092] 需要说明的是,上述实施例中,上方拉绳3的数量可以与下方拉绳4的数量不一致,但是为了达到较好的结构稳定性的效果,上方拉绳3和下方拉绳4均需要沿着支撑杆1进行周向均匀设置即可。

[0093] 此外,连接拉绳8的数量也可以跟上方拉绳3、下方拉绳4的数量不一致,但为了达到更好的结构稳定形以及方便拉绳的安装,因此,在连接点的位置设置上,尽可能设置在一处即可。

[0094] 本实用新型不局限于上述可选实施方式,任何人在本实用新型的启示下都可得出其他各种形式的产品,但不论在其形状或结构上作任何变化,凡是落入本实用新型权利要求界定范围内的技术方案,均落在本实用新型的保护范围之内。

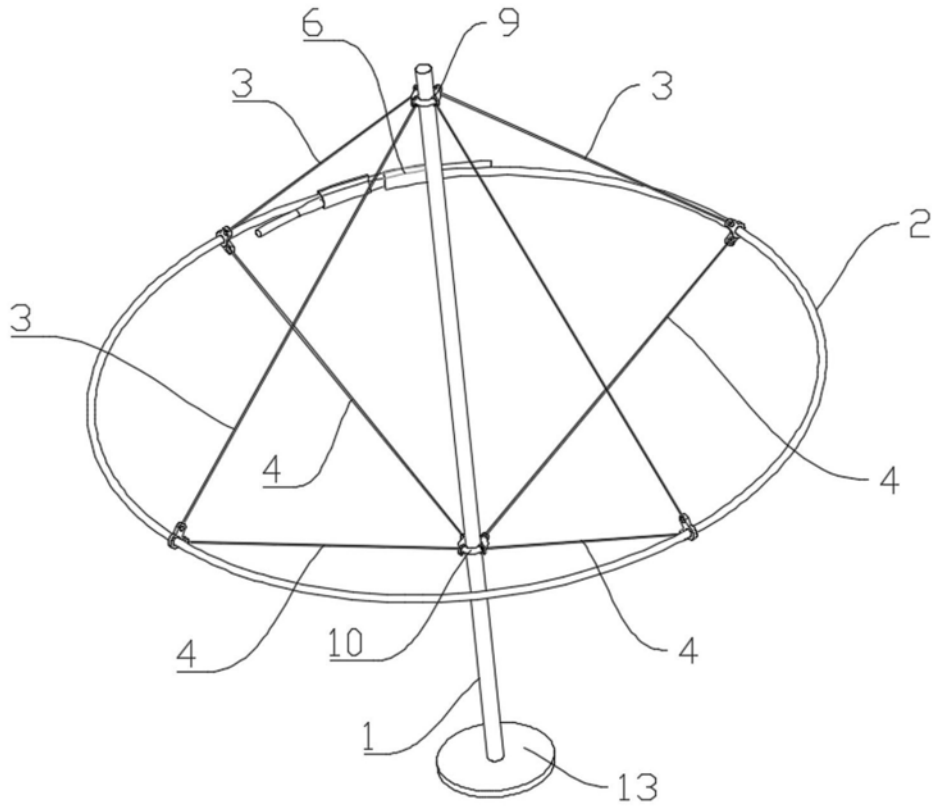


图1

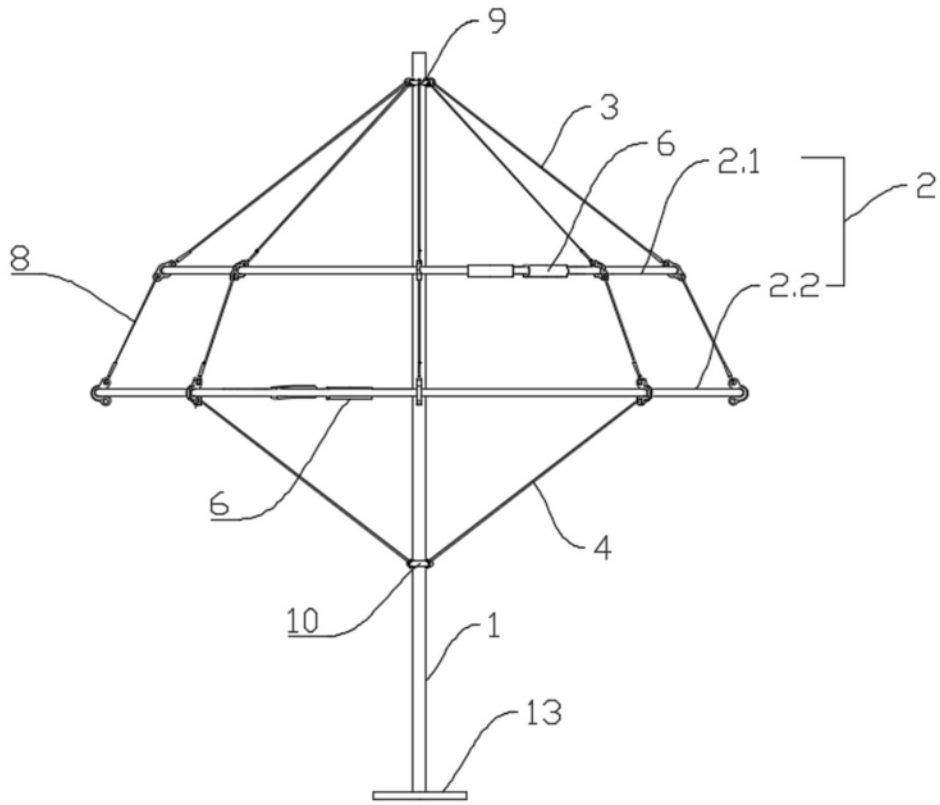


图2

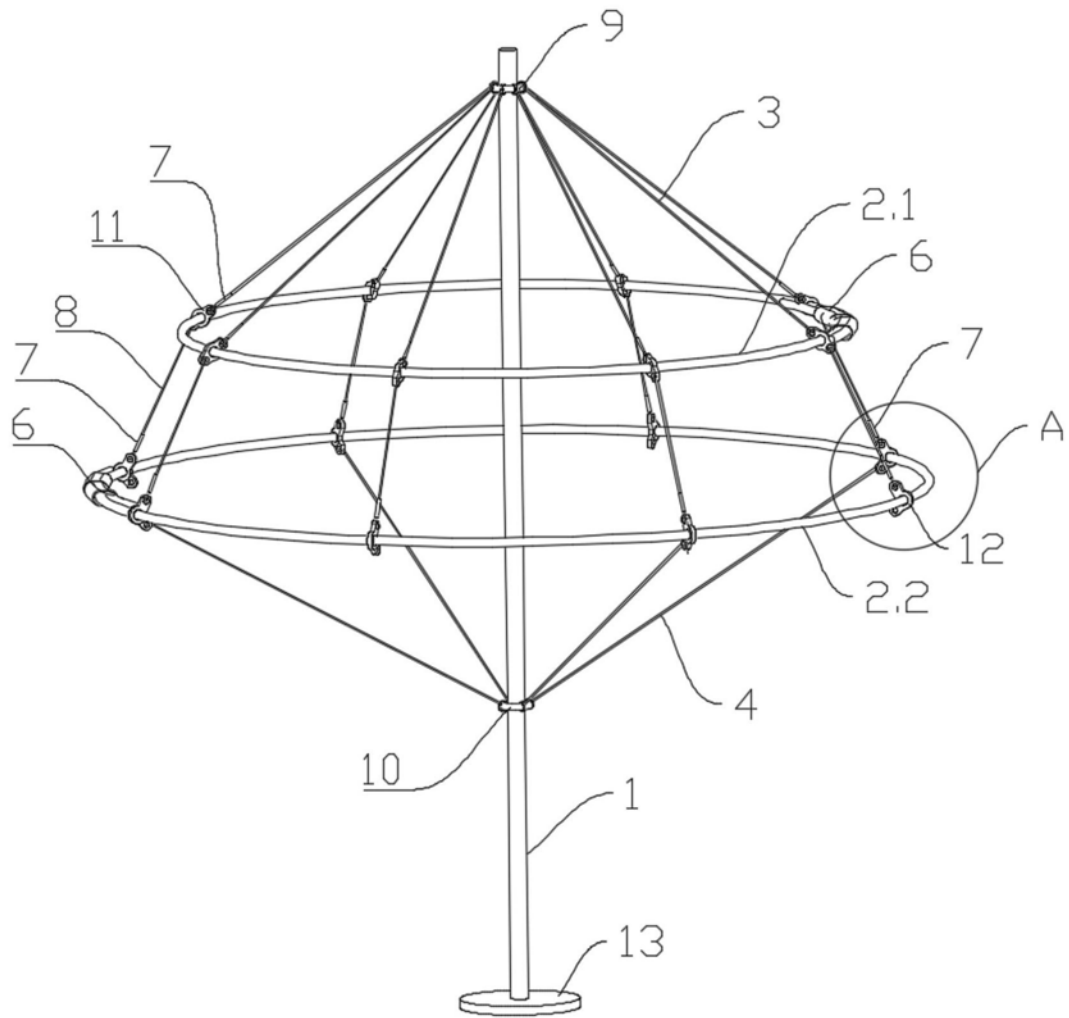


图3

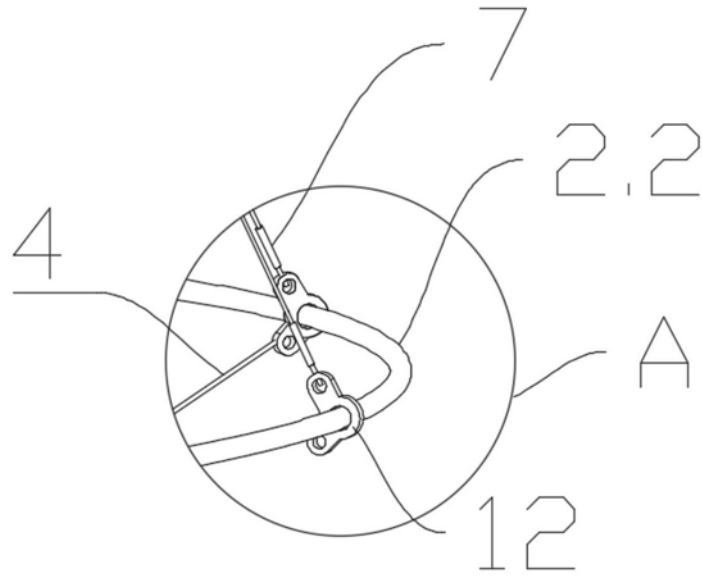


图4