



(19) 대한민국특허청(KR)

(12) 등록특허공보(B1)

(45) 공고일자 2015년01월29일

(11) 등록번호 10-1487189

(24) 등록일자 2015년01월22일

(51) 국제특허분류(Int. Cl.)
H04B 1/38 (2015.01) *F16C 11/04* (2006.01)
 (21) 출원번호 10-2014-0161691
 (22) 출원일자 2014년11월19일
 심사청구일자 2014년11월19일
 (56) 선행기술조사문헌
 KR1020110100936 A
 KR101346146 B1

(73) 특허권자
 주식회사 에스코넥
 경기도 광주시 오포읍 마루들길172번길 30
 (72) 발명자
 박순관
 경기도 성남시 분당구 정자로 143, 201동 1201호
 (정자동, 한솔마을)
 (74) 대리인
 고영수

전체 청구항 수 : 총 6 항

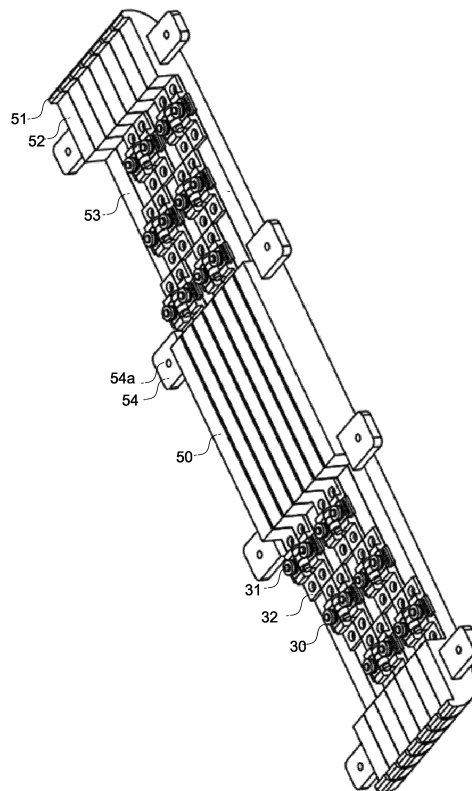
심사관 : 이희봉

(54) 발명의 명칭 **플렉서블 디스플레이의 힌지**

(57) 요약

본 발명은 플렉서블 디스플레이의 힌지에 관한 것으로, 보다 상세하게는 상기 플렉서블 디스플레이를 보호하며 유연하게 접히도록 상기 플렉서블 디스플레이의 일부가 전면에 안착되는 평판상의 지지부(52)와, 상기 지지부(52)의 내면에서 연장되고 사각형상으로 절곡된 링크지지부(53)가 형성된 다수개의 힌지몸체(50)와 상기 힌지몸체(50)의 뒷면에 계속

대표도 - 도3



체(50)가 회전가능토록 봉형상의 샤프트(36)로 결합되는 다수개의 링크(30);로 구성되어, 플렉서블 디스플레이가 안착시에 힌지와 접촉하는 부분외에는 회전시 접촉되는 부분이 없어 상기 플렉서블 디스플레이가 외력에 의해 손상되는 것을 방지함으로써 상기 플렉서블 디스플레이의 수명이 개선될 뿐 아니라, 상기 플렉서블 디스플레이를 지지하는 힌지가 넓은 면에서 지지함에 따라 상기 플렉서블 디스플레이를 보다 안전하게 지지할 수 있으며, 힌지가 스프링과 슬라이드캠에 의해 일정 이하의 외력에 대항함에 따라 상기 플렉서블 디스플레이가 용이하게 접히는 것을 방지하여 상기 힌지의 성능이 개선되는 효과가 개선된 플렉서블 디스플레이의 힌지에 관한 것이다.

특허청구의 범위

청구항 1

플렉서블 디스플레이가 부드럽게 접히도록 가이드 역할을 하는 플렉서블 디스플레이의 힌지에 있어서,
 상기 플렉서블 디스플레이의 일부가 전면에 안착되는 평판상의 지지부(52)와, 상기 지지부(52)의 내면에서 연장되고 사각형상으로 절곡된 링크지지부(53)가 형성된 다수개의 힌지몸체(50)와;
 상기 힌지몸체(50)가 회전가능도록 봉형상의 샤프트(36)로 결합되는 다수개의 링크(30);로 이루어지되,
 상기 링크(30)는 상기 링크지지부(53)의 전면에서 결합되는 평판형상의 블럭고정부(32)와 중앙에서 전면으로 돌출 형성된 봉형상의 블럭샤프트(33)가 구비된 링크블럭(31)과, 상기 블럭샤프트(33)에 요입되도록 장공형상의 링크암통공(35a)이 구비된 링크암(35)과, 상기 링크암(35)의 전면에 배치되어 상기 블럭샤프트(33)에 요입되도록 중앙이 통공된 평판형상의 슬라이드캠(39)과, 상기 슬라이드캠(39)의 전면에 배치되어 내면으로 경사면이 형성된 한 쌍의 링형상의 스프링(40), 상기 스프링(40)의 전면에 배치되어 상기 링크암(35)이 이탈 방지도록 상기 블럭샤프트(33)에 고정된 링형상의 워셔(41)가 구비된 것을 특징으로 하는 플렉서블 디스플레이의 힌지.

청구항 2

제 1항에 있어서,
 상기 링크암(35)은 서로 결합시
 상기 샤프트(36)가 요입되도록 중앙에 원형상의 제1통공(37a)이 형성되고, 단축으로 형성된 제1암체결부(37)와, 상기 제1암체결부(37)와 대응되어 양측면에서 결합되도록 두개의 축으로 형성된 제2암체결부(38)로 결합된 것을 특징으로 하는 플렉서블 디스플레이의 힌지.

청구항 3

제 2항에 있어서,
 상기 링크암(35)은 상기 링크암통공(35a)의 외주연에 상기 슬라이드캠(39)이 상하 유동되며 이동되도록 캡지턱(35b)이 형성된 것을 특징으로 하는 플렉서블 디스플레이의 힌지.

청구항 4

제 3항에 있어서,
 상기 슬라이드캠(39)의 배면에는 상기 캡지턱(35b)과 맞물려 이동되도록 경사면이 형성된 요철부(39a)가 구비된 것을 특징으로 하는 플렉서블 디스플레이의 힌지.

청구항 5

제 1항에 있어서,
 상기 힌지몸체(50)의 외곽 측면에는 상기 플렉서블 디스플레이를 보호하도록 전면으로 돌출 형성된 외곽턱(51)이 구비되고,
 양단에 위치한 상기 힌지몸체(50)의 내부 측면에는 외측으로 돌출 형성된 다수개의 판형상의 몸체연결부(54)가 구비된 것을 특징으로 하는 플렉서블 디스플레이의 힌지.

청구항 6

제 1항에 있어서,
 상기 링크블럭(31)은 상기 링크암(35)의 회전시 간섭을 방지하도록 상기 블럭고정부(32)가 내측으로 더 돌출 형성된 것을 특징으로 하는 플렉서블 디스플레이의 힌지.

명세서

기술분야

[0001] 본 발명은 플렉서블 디스플레이의 힌지에 관한 것으로, 보다 상세하게는 상기 플렉서블 디스플레이를 보호하며 유연하게 접히도록 경첩구조의 링크암으로 연결되고, 상기 링크암이 간섭없이 회전되도록 상기 링크암 축의 회전반경을 줄여 자연스러운 벤딩구조가 형성된 플렉서블 디스플레이의 힌지에 관한 것이다.

배경기술

[0002] 일반적으로 휴대용 단말기의 이용이 음성 통화나 단문 메시지 전송 중심에서 인터넷 접속, 대용량 파일전송 등 이미지나 영상중심으로 이동해감에 따라 디스플레이 장치의 대형화가 요구되고 있다. 이러한 디스플레이의 대형화 요구에 대한 해결책으로 휘어지거나 구부릴 수 있는 플렉서블 디스플레이 장치가 대안으로 떠오르고 있다.

[0003] 이러한, 휘어지거나 구부릴 수 있는 플렉서블 디스플레이 장치의 상용화가 가능해지면서, 플렉서블 디스플레이 장치를 폴더형 단말기에 적용할 경우, 동일한 크기의 단말기보다 두 배나 큰 디스플레이 장치를 확보할 수 있게 된다.

[0004] 한편, 폴더형 단말기가 접히는 절첩 부분에서 플렉서블 디스플레이 소자가 손상되는 문제가 해결되지 않아 실용화가 늦어지고 휴대용 단말기의 휴대성을 고려할 때 디스플레이 장치의 대형화에는 한계가 있다.

[0005] 상술한 종래의 문제점을 극복하기 위하여 한국 공개특허 제10-2011-0100936호에는 도 1에 도시된 바와 같이, 적어도 한 쌍의 하우징(2)들을 서로 접철 가능하게 결합시키는 힌지 장치를 구비하는 휴대용 단말기에 있어서, 접철 가능하게 이루어진 몸체부(1); 및 상기 몸체부(1)의 일면에 설치되는 플렉서블 디스플레이 소자를 구비하고, (a) 상기 몸체부(1)의 폭 방향으로 연장되면서 상기 몸체부의 길이방향을 따라 배열되는 다수의 힌지 부재(3)들을 포함하는 힌지 장치; 및 (b) 상기 몸체부의 길이 방향에서 상기 힌지 장치의 양단에 각각 결합되는 상기 하우징(2)들을 구비하고, 상기 힌지부재(3)들이 서로 회동 가능하게 결합되어, 상기 힌지부재(3)들이 곡선 궤적을 따라 배열된 상태에서 상기 하우징들이 서로 접철되고, 상기 힌지부재(3)들이 일평면상에 배열된 상태에서 상기 하우징(2)들이 180도 각도로 펼쳐지는 휴대용 단말기를 개시하고 있다.

[0006] 또한, 한국 등록특허 제10-1346146호에는 도 2에 도시된 바와 같이 상부면에 플렉서블 디스플레이가 장착되며, 서로 연결하는 상단 에지(edge)를 축으로 하여 상대 회전 가능하게 연결되는 복수개의 힌지바디(11)와; 상기 힌지바디의 양측면부에 돌출되게 형성된 가이드샤프트(12)와; 중앙부에 상기 힌지바디들 중 가운데에 위치하는 어느 한 힌지바디의 가이드샤프트가 삽입되는 축홀(13)과, 양측부에 상기 힌지바디와 인접한 양측 힌지바디의 가이드샤프트가 삽입되며 상기 힌지바디들의 상단 에지를 중심으로 한 상대 회전시 상기 가이드샤프트의 회전 궤적과 동일한 궤적을 갖도록 경사진 가이드홀이 관통되게 형성된 연결레버(14)와; 상기 힌지바디들의 하부에 장착되어 힌지바디들이 서로에 대해 상대 회전하여 플렉서블 디스플레이가 구부러질때 상기 플렉서블 디스플레이가 구부러진 각도를 일정하게 유지하도록 하는 각도유지수단을 포함하는 플렉서블 디스플레이장치용 힌지모듈을 개시하고 있다.

[0007] 그러나 상기한 종래의 기술들은 폴더형 휴대 단말기에 적용되 힌지가 휴대 단말기의 외곽에 위치하고 있어 접철시 외부 장치들로 부터 자유롭지 못하여 쉽게 마모되는 문제점이 있었다.

[0008] 또한, 상기 종래기술의 힌지가 퍼졌을 때 플렉서블 디스플레이 배면에서 완전히 지지를 못하여 사용자에게 의해 압력이 가해졌을 때 상기 플렉서블 디스플레이가 상기 힌지로 인하여 쉽게 손상이 발생하는 문제점이 있었다.

[0009] 그리고 종래의 기술의 힌지는 디스플레이가 탑재되지 않았을 때 외형상 변형을 쉽게 파악하지 못하여 상기 플렉서블 디스플레이가 탑재된 후 이상여부 판단이 어려워 사후 관리가 어려운 문제점이 있었다.

선행기술문헌

특허문헌

- [0010] (특허문헌 0001) 1. 한국 공개특허 제10-2011-0100936호(2011.09.15)
- (특허문헌 0002) 2. 한국 등록특허 제10-1346146호(2013.12.23)

발명의 내용

해결하려는 과제

[0011] 본 발명은 상기와 같은 종래 기술의 문제점을 해결하기 위해 안출된 것으로 본 발명의 목적은 플렉서블 디스플레이가 회전되어 접힐 때 힌지로부터 간섭이 방지되도록 상기 힌지가 상기 플렉서블 디스플레이를 지지하기 위해 접촉되는 면 외에는 내부에서 접촉되지 않도록하여 회전이 자유로울 뿐아니라, 외부로 돌출되어 노출되는 부분을 배제하고 핸드헬드기기의 외관에서 연장된 외형을 이루도록 형성하여 미관이 개선된 플렉서블 디스플레이의 힌지를 제공함에 있다.

과제의 해결 수단

[0012] 상기한 목적을 달성하기 위하여 본 발명에 의한 플렉서블 디스플레이의 힌지는 플렉서블 디스플레이가 부드럽게 접히도록 가이드 역할을 하는 플렉서블 디스플레이의 힌지로서 상기 플렉서블 디스플레이의 일부가 전면에 안착되는 평판상의 지지부와, 상기 지지부의 내면에서 연장되어 사각형상으로 절곡된 링크지지부가 형성된 다수개의 힌지몸체와; 상기 힌지몸체가 회전가능도록 봉형상의 샤프트로 결합되는 다수개의 링크;로 이루어지되, 상기 링크는 상기 링크지지부의 전면에서 결합되는 평판형상의 블럭고정부와 중앙에서 전면으로 돌출 형성된 봉형상의 블럭샤프트가 구비된 링크블럭과, 상기 블럭샤프트에 요입되도록 장공형상의 링크암통공이 구비된 링크암과, 상기 링크암의 전면에 배치되어 상기 블럭샤프트에 요입되도록 중앙이 통공된 평판형상의 슬라이드캠과, 상기 슬라이드캠의 전면에 배치되어 내면으로 경사면이 형성된 한 쌍의 링형상의 스프링, 상기 스프링의 전면에 배치되어 상기 링크암이 이탈 방지토록 상기 블럭샤프트에 고정된 링형상의 위셔가 구비된 것을 특징으로 한다.

[0013] 또한, 상기 링크암은 서로 결합시 상기 샤프트가 요입되도록 중앙에 원형상의 제1통공이 형성되고, 단축으로 형성된 제1암체결부와, 상기 제1암체결부와 대응되어 양측면에서 결합되도록 두개의 축으로 형성된 제2암체결부로 결합된 것을 특징으로 한다.

[0014] 그리고, 상기 링크암은 상기 링크암통공의 외주연에 상기 슬라이드캠이 상하 유동되며 이동되도록 캠지지턱이 형성된 것을 특징으로 한다.

[0015] 한편, 상기 슬라이드캠의 배면에는 상기 캠지지턱과 맞물려 이동되도록 경사면이 형성된 요철부가 구비된 것을 특징으로 한다.

[0016] 그리고, 상기 힌지몸체의 외곽 측면에는 상기 플렉서블 디스플레이를 보호토록 전면으로 돌출 형성된 외곽턱이 구비되고, 양단에 위치한 상기 힌지몸체의 내부 측면에는 외측으로 돌출 형성된 다수개의 관형상의 몸체연결부가 구비된 것을 특징으로 한다.

[0017] 또한, 상기 링크블럭은 상기 링크암의 회전시 간섭을 방지토록 상기 블럭고정부가 내측으로 더 돌출 형성된 것을 특징으로 한다.

발명의 효과

[0018] 상기와 같은 본 발명에 의한 플렉서블 디스플레이의 힌지는 다음과 같은 효과가 있다.

[0019] 첫째, 상기 플렉서블 디스플레이가 상기 힌지에 안착시에 상기 힌지와 접촉하는 부분 외에는 회전시 접촉되는 부분이 없어 상기 플렉서블 디스플레이가 외력에 의해 손상되는 것을 방지함으로써 상기 플렉서블 디스플레이의 수명이 개선되고,

[0020] 둘째, 상기 힌지에 형성된 상기 지지부가 넓게 형성되어 지지함에 따라 사용자가 상기 플렉서블 디스플레이에 외력을 가함에 따라 외형변형이 적게 일어나게 되어 상기 플렉서블 디스플레이를 보다 안전하게 지지할 수 있으며,

[0021] 셋째, 상기 힌지가 상기 스프링과 상기 슬라이드캠에 의해 일정 이하의 외력에 대항함에 따라 상기 플렉서블 디스플레이가 용이하게 접히는 것을 방지하여 상기 힌지의 성능이 개선되는 효과가 있다.

도면의 간단한 설명

[0022] 도 1은 종래기술의 플렉서블 디스플레이의 힌지구조를 나타낸 측면도이고,

- 도 2는 종래기술의 플렉서블 디스플레이의 힌지구조를 나타낸 확대도이며,
- 도 3은 본 발명에 따른 플렉서블 디스플레이의 힌지를 나타낸 사시도이고,
- 도 4는 본 발명에 따른 링크의 사시도이며,
- 도 5는 본 발명에 따른 링크의 분해사시도이고,
- 도 6은 본 발명에 따른 플렉서블 디스플레이의 힌지의 작동을 나타낸 사시도이며,
- 도 7은 본 발명에 따른 플렉서블 디스플레이의 힌지의 작동을 나타낸 확대단면도이다.

발명을 실시하기 위한 구체적인 내용

- [0023] 이하에서는, 첨부도면을 참고하여 본 발명에 따른 바람직한 실시예를 보다 상세하게 설명하기로 한다.
- [0024] 본 발명에 따른 플렉서블 디스플레이의 힌지는 도 3 내지 도 5에 도시된 바와 같이 플렉서블 디스플레이가 부드럽게 접히도록 가이드 역할을 하는 플렉서블 디스플레이의 힌지로서, 상기 플렉서블 디스플레이의 일부가 전면 에 안착되는 평판상의 지지부(52)와, 상기 지지부(52)의 내면에서 연장되고 사각형상으로 절곡된 링크지지부(53)가 형성된 다수개의 힌지몸체(50)와; 상기 힌지몸체(50)가 회전가능도록 봉형상의 샤프트(36)로 결합되는 다수개의 링크(30);로 이루어진다.
- [0025] 한편, 상기 링크(30)는 도 5에 도시된 바와 같이 상기 링크지지부(53)의 전면에서 결합되는 평판형상의 블럭고정부(32)와 중앙에서 전면으로 돌출 형성된 봉형상의 블럭샤프트(33)가 구비된 링크블럭(31)과, 상기 블럭샤프트(33)에 요입되도록 장공형상의 링크암통공(35a)이 구비된 링크암(35)과, 상기 링크암(35)의 전면에 배치되어 상기 블럭샤프트(33)에 요입되도록 중앙이 통공된 평판형상의 슬라이드캠(39)과, 상기 슬라이드캠(39)의 전면에 배치되어 내면으로 경사면이 형성된 한 쌍의 링형상의 스프링(40), 상기 스프링(40)의 전면에 배치되어 상기 링크암(35)이 이탈 방지도록 상기 블럭샤프트(33)에 고정된 링형상의 워셔(41)로 구성된다.
- [0026] 여기서, 상기 힌지몸체(50)의 배면 외형은 외부에 위치하는 장치와 결부되어 확장되어 형성되어 외형의 일관성이 확보되어 미관이 개선되는 것이 바람직하다.
- [0027] 또한, 상기 링크암(35)은 도 4 내지 도 5에 도시된 바와 같이 서로 결합시 상기 샤프트(36)가 요입되도록 중앙에 원형상의 제1통공(37a)이 형성되고, 단축으로 형성된 제1암체결부(37)와, 상기 제1암체결부(37)와 대응되어 양 측면에서 결합되도록 두개의 축으로 형성된 제2암체결부(38)로 결합된다.
- [0028] 여기서, 제1암체결부(37)과 제2암체결부(38)은 중앙에 상기 샤프트(36)가 요입되어 고정되며 상기 샤프트(36)가 회전가능하게 요입됨에 따라 상기 제1암체결부(37)과 상기 제2암체결부(38) 및 상기 샤프트(36)는 회전축을 형성하게 된다.
- [0029] 또한, 상기 링크암(35)은 상기 링크암통공(35a)의 외주연에 상기 슬라이드캠(39)이 상하 유동되며 이동되도록 캠지지턱(35b)이 형성된다. 여기서 상기 캠지지턱(35b)은 상기 슬라이드캠(39)을 지지하는 역할과 일정이하의 외력에 대응하는 역할을 병행하여 상기 힌지몸체(50)를 지지하게 된다.
- [0030] 또한, 상기 슬라이드캠(39)의 배면에는 도 7에 도시된 바와 같이 상기 캠지지턱(35b)과 맞물려 이동되도록 경사면이 형성된 요철부(39a)가 구비되어 상기 링크암(35)이 이동될 때 상기 슬라이드캠(39)이 전면으로 들어 올려지게 된다.
- [0031] 그리고, 상기 힌지몸체(50)의 외곽 측면에는 상기 플렉서블 디스플레이를 보호토록 전면으로 돌출 형성된 외곽턱(51)이 구비되고, 양단에 위치한 상기 힌지몸체(50)의 내부 측면에는 외측으로 돌출 형성된 다수개의 관형상의 몸체연결부(54)가 구비되어 외부 장치와 연결된다. 여기서 상기 외곽턱(51)은 상기 플렉서블 디스플레이가 외부에 노출되는 것을 방지하게 된다.
- [0032] 상기 링크블럭(31)은 상기 링크암(35)의 회전시 간섭을 방지토록 상기 블럭고정부(32)가 내측으로 더 돌출 형성된다.
- [0033] 다음은 상기와 같은 구성으로 이루어진 본 발명에 따른 플렉서블 디스플레이의 힌지의 작용을 살펴보면 아래와 같다.

- [0034] 본 발명에 따른 플렉서블 디스플레이의 힌지는 도 6에 도시된 바와 같이 C 회전 방향으로 회전하여 접히거나 펼쳐지게 된다.
- [0035] 이때, 상기 힌지몸체(50)는 도 7에 도시된 바와 같이 상기 플렉서블 디스플레이 장치가 안착되도록 상기 지지부(52)와 상기 플렉서블 디스플레이 장치가 유연하게 회전 되도록 지지부경사면(52a)에 형성된 경사면을 따라 회동하게 된다.
- [0036] 또한, 본 발명의 주요 특징부 중 하나인 상기 링크(30)는 상기 힌지몸체(50)에 형성된 상기 링크지지부(53)와 결합 될 때 상기 워셔(41) 또는 상기 블럭샤프트(33)가 상기 지지부(52)보다 외부로 돌출되지 않도록 형성되어 상기 플렉서블 디스플레이를 안전하게 회동 가능하게 한다.
- [0037] 한편, 상기 링크암(35)은 도 7에 도시된 바와 같이 상기 힌지몸체(50)가 회동 됨에 따라 상기 블럭샤프트(33)를 따라 이동되게 되며 이는 상기 블럭샤프트(33)가 상기 링크암(35)의 가이드 역할을 하게된다.
- [0038] 또한, 상기 블럭고정부(32)가 내측으로 돌출 형성된 것은 상기 제1암체결부(37)와 상기 제2암체결부(38)는 상기 링크블럭(31)에 간섭을 방지하게 된다.
- [0039] 또한, 본 발명의 힌지가 펼쳐졌을 때에는 상기 링크암(35)은 외측으로 약간 돌출 형성되게 된다.
- [0040] 이는 도 6에 도시된 바와 같이 한 쌍씩 조를 이뤄 결합될 때 상기 링크(30)가 서로 간섭되지 않도록 지그재그로 형성된 것을 알 수 있다. 그리고 상기 링크암(35)이 외측으로 더 돌출되도록 되어 있는 것은 상기 힌지몸체(50)가 회전시 회전 폭을 넓히게 된다.
- [0041] 한편 상기 몸체연결부(54)는 플렉서블 디스플레이의 배면에서 형성될 외부 장치와 연결되기 위해 중앙에 천공된 연결홀(54a)가 형성되어 연결되게 된다.
- [0042] 또한, 본 발명에 따른 상기 스프링(40)은 도 5에 도시된 바와 같이 한 쌍으로 이루어지되 상기 워셔(41)와 상기 슬라이드캠(39)와 최소로 면접되도록 방향이 형성되어 상기 블럭샤프트(33)의 외주면에 삽입되게 된다. 상기와 같이 삽입된 스프링(41)은 힌지가 회전 될 때 상기 슬라이드캠(39)을 지지 할 뿐 아니라 상기 슬라이드캠(39)에 형성된 상기 요철부(39)가 상기 캠지지턱(35b) 안착되어 결합되도록 하는 탄성력을 제공하게 된다.
- [0043] 본 발명은 상술한 특성의 바람직한 실시예에 한정되지 아니하며, 청구범위에서 청구하는 본 발명의 요지를 벗어남이 없이 당해 발명이 속하는 기술분야에서 통상의 지식을 가진 자라면 누구든지 다양한 변형실시가 가능한 것은 물론이고, 그와 같은 변경은 청구범위 기재의 범위 내에 있게 된다.

부호의 설명

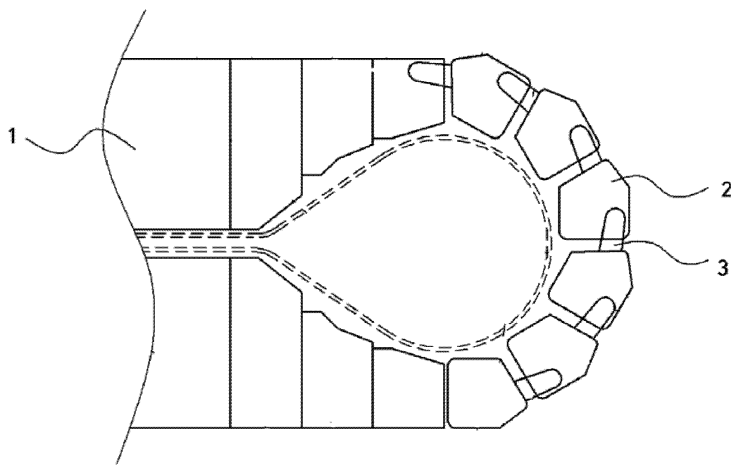
[0044] <도면의 주요부분에 대한 부호의 설명>

- | | |
|-------------|-------------|
| 1 : 몸체부 | 2 : 하우징 |
| 3 : 힌지부재 | 11 : 힌지바디 |
| 12 : 가이드샤프트 | 13 : 축홀 |
| 14 : 연결레버 | |
| 30 : 링크 | 31 : 링크블럭 |
| 32 : 블럭고정부 | 32a: 블럭고정홀 |
| 33 : 블럭샤프트 | 35 : 링크암 |
| 35a: 링크암통공 | 35b: 캠지지턱 |
| 36 : 샤프트 | 37 : 제1암체결부 |
| 38 : 제2암체결부 | 37a: 제1통공 |
| 38a : 제2통공 | 39 : 슬라이드캠 |
| 39a : 요철부 | |

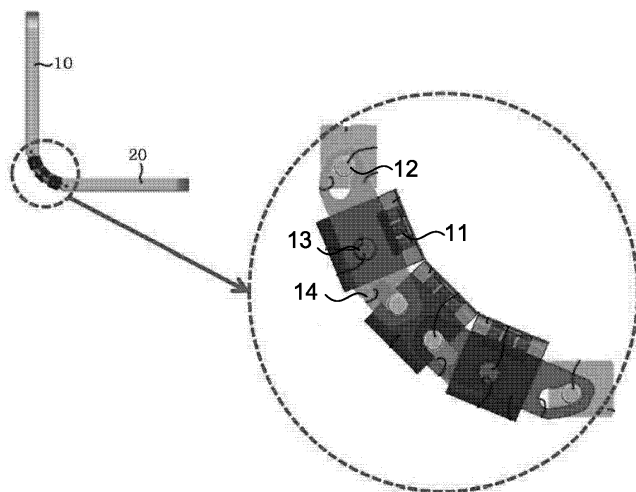
- 40 : 스프링
- 41 : 워셔
- 50 : 힌지몸체
- 51 : 외곽턱
- 52 : 지지부
- 52a : 지지부경사면
- 53 : 링크지지부
- 54 : 몸체연결부
- 54a : 연결홀

도면

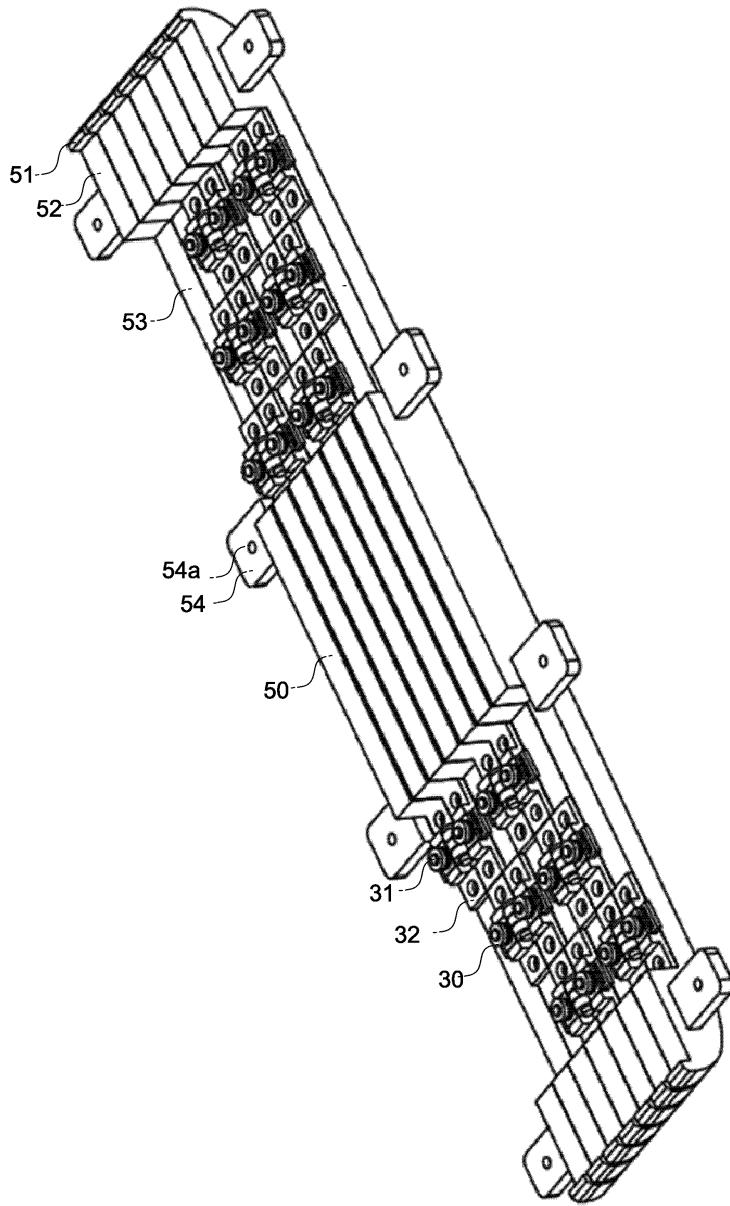
도면1



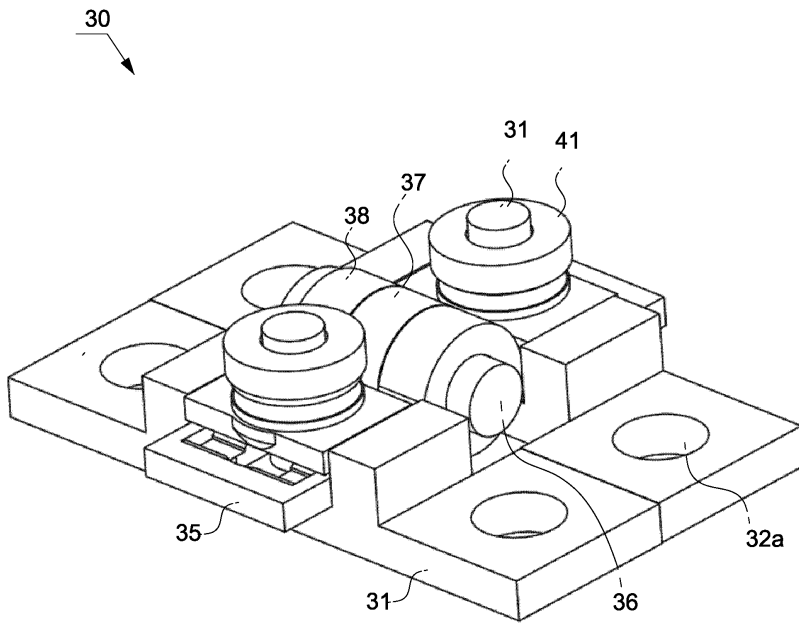
도면2



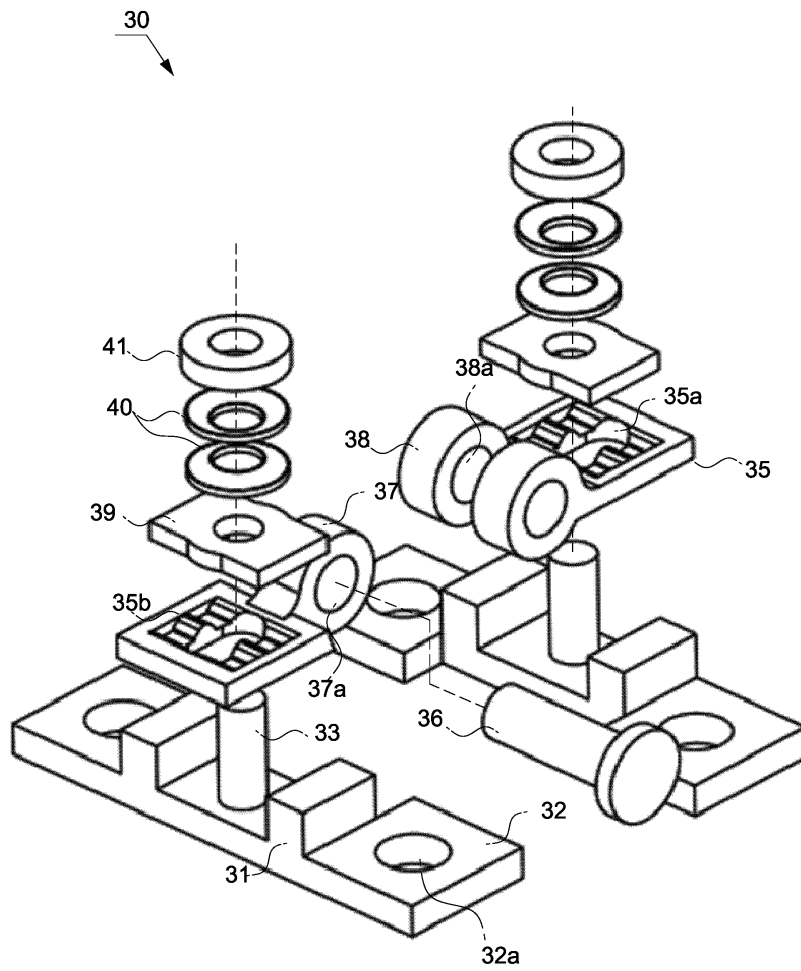
도면3



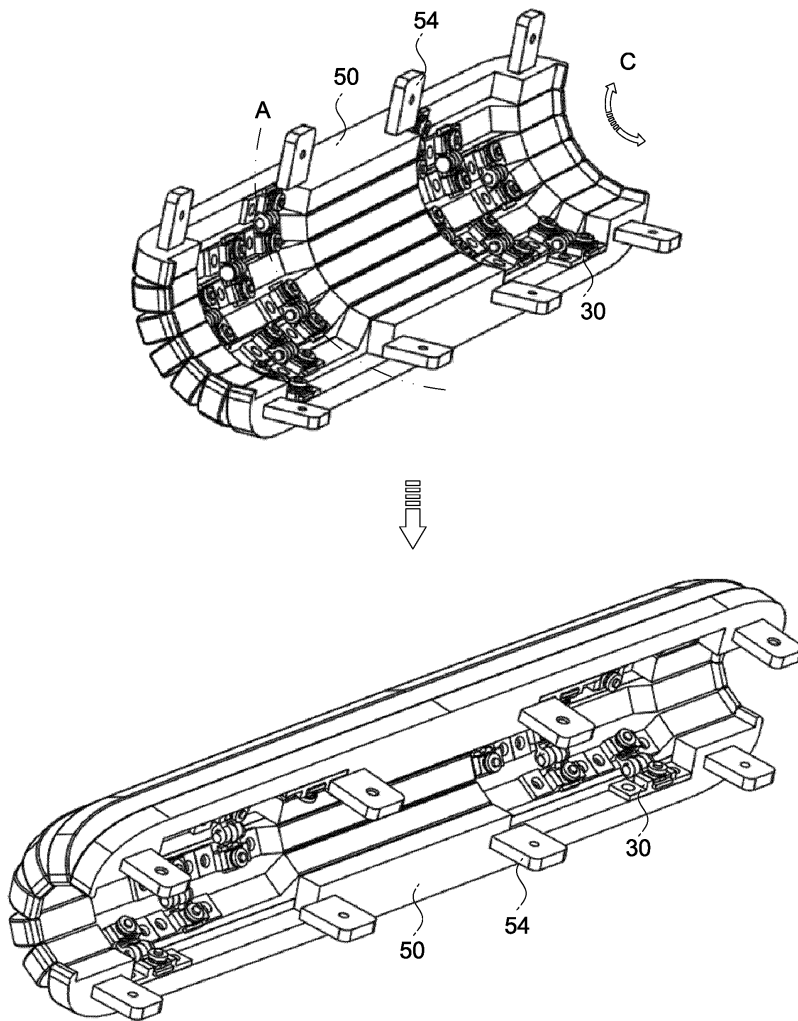
도면4



도면5



도면6



도면7

