



СОЮЗ СОВЕТСКИХ
СОЦИАЛИСТИЧЕСКИХ
РЕСПУБЛИК

(19) **SU** (11) **1212575** **A**

(5D) 4 E 21 B 7/28

ГОСУДАРСТВЕННЫЙ КОМИТЕТ СССР
ПО ДЕЛАМ ИЗОБРЕТЕНИЙ И ОТКРЫТИЙ

ОПИСАНИЕ ИЗОБРЕТЕНИЯ К АВТОРСКОМУ СВИДЕТЕЛЬСТВУ



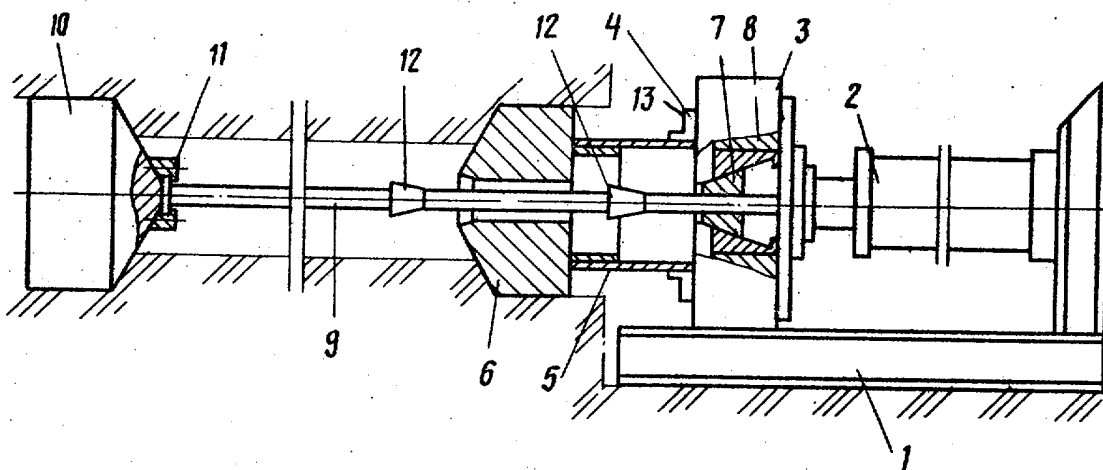
- (21) 3726743/29-03
- (22) 16.04.84
- (46) 23.02.86. Бюл. № 7
- (71) Львовский ордена Ленина политехнический институт им. Ленинского комсомола
- (72) В.Т. Голубятников
- (53) 621.643.2:624.13 (088.8)

(56) Авторское свидетельство СССР № 308152, кл. E 21 B 7/28, 1965.

Авторское свидетельство СССР № 1162982, кл. E 21 B 7/28, 29.03.84.

(54) (57) УСТРОЙСТВО ДЛЯ РАСШИРЕНИЯ ПИОНЕРНОЙ СКВАЖИНЫ, включающее два встречно направленных расширителя,

гибкое тянущее звено, одним концом связанное с одним из расширителей и пропущенное через отверстие в другом расширителе, привод подачи, отличающееся тем, что, с целью повышения производительности при одновременном упрощении конструкции, привод подачи выполнен в виде гидроцилиндра, связанного с зажимом в виде внутренних и внешних клиньев, внутренние из которых имеют коническую упорную фаску, а гибкое тянущее звено содержит упоры в виде усеченных конусов, расположенные на расстоянии друг от друга, равном ходу штока гидроцилиндра.



(19) **SU** (11) **1212575** **A**

Изобретение относится к строительной технике, в частности к устройствам для бестраншейного образования горизонтальных скважин.

На чертеже изображено устройство, общий вид.

Устройство состоит из направляющей рамы 1, на которой смонтированы привод подачи в виде гидравлических домкратов 2 и нажимная плита 3. Нажимная плита 3 содержит фиксирующие торцовые кулачки 4, в которых зафиксирован торец нажимной штанги 5. Передний торец нажимной штанги 5 находится в сопряжении с хвостовой частью прямого расширителя 6. Во внутренней полости нажимной плиты 3 смонтирован зажим в виде внутренних 7 и внешних 8 клиньев, через которые пропущено гибкое тянущее звено 9. Конец гибкого тянущего звена 9 зафиксирован в встречном расширителе 10 посредством шайбы 11. Гибкое тянущее звено 9 содержит неподвижно закрепленные упоры 12, имеющие форму усеченных конусов. На внутренних клиньях 7 выполнена коническая упорная фаска 13.

Устройство для расширения пионерной скважины работает следующим образом.

В предварительно образованной пионерной скважине располагается гибкое тянущее звено 9, которое соединяется со встречным расширителем 10 посредством шайбы 11. Другой конец тянущего звена 9 пропускается через внутреннюю полость прямого расширителя 6 и нажимной плиты 3. При этом гибкое тянущее звено 9 находится в сопряжении с зажимными клиньями 7.

Кроме того, прямой расширитель 6 соединяется с нажимной плитой 3 при помощи штанги 5 и фиксирующих торцовых кулачков 4.

При подаче рабочей жидкости в гидравлические домкраты 2 нажимная плита 3 перемещается по раме 1 в сторону скважины. При этом нажимное усилие от гидравлических домкратов 2 передается через нажимную плиту 3 и штангу 5 на прямой расширитель 6. В результате прямой расширитель 6 перемещается и расширяет пионерную скважину. При этом гибкое тянущее звено 9 свободно скользит по зажимным клиньям 7, т.е. встречный расширитель 10 остается на месте.

После завершения прямого хода гидравлические домкраты 2 переключаются на обратный ход, в результате чего нажимная плита 3 возвращается в исходное положение. При этом зажимные клинья 7 взаимодействуют с упорами 12, неподвижно закрепленными на гибком тянущем звене 9. Упорное звено 12 проходит через разжатые клинья 7 и своим большим диаметром взаимодействует с их торцами.

В результате этого взаимодействия осуществляется передача тянущего усилия от гидравлических домкратов 2 на встречный расширитель 9 посредством упоров 12 и тянущего звена 9, т.е. осуществляется процесс расширения скважины встречным расширителем 10 при обратном ходе устройства.

После наращивания штанги 5 рабочий цикл устройства повторяется.

Составитель О.Серегина

Редактор С.Патрушева Техред А.Бабинец Корректор А.Тяско

Заказ 691/13

Тираж 548

Подписное

ВНИИПИ Государственного комитета СССР

по делам изобретений и открытий

113035, Москва, Ж-35, Раушская наб., д. 4/5

Филиал ППП "Патент", г.Ужгород, ул. Проектная, 4