



(12) 发明专利申请

(10) 申请公布号 CN 113730683 A

(43) 申请公布日 2021.12.03

(21) 申请号 202111179614.7

(22) 申请日 2021.10.11

(71) 申请人 王莹

地址 224500 江苏省盐城市滨海县阜东中路248号

(72) 发明人 王莹 李素华

(74) 专利代理机构 北京汇捷知识产权代理事务所(普通合伙) 11531

代理人 赵艳

(51) Int.Cl.

A61M 1/00 (2006.01)

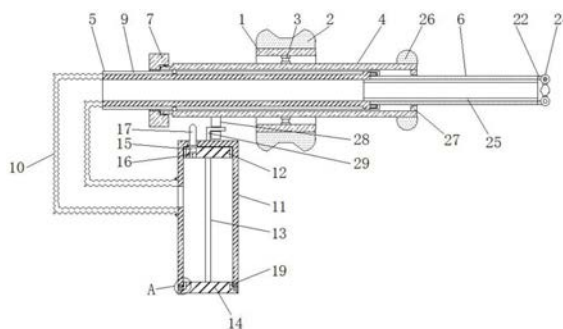
权利要求书2页 说明书5页 附图3页

(54) 发明名称

一种新型外科护理吸痰助理器

(57) 摘要

本发明公开了一种新型外科护理吸痰助理器,属于医用护理设备领域,包括支撑块和吸痰管,所述支撑块的中空部位安装有对吸痰管进行导向安装且一端位于口腔内部、另一端位于口腔外侧的导向管,所述导向管位于患者口腔外侧的一端设有对吸痰管自由端在口腔内的深度进行调整的调节机构,所述吸痰管的另一端连接有对抽吸出来的痰液进行盛放的储存罐,且储存罐上设有便于痰液快速排出的涂刮机构,并且储存罐上设有对其内侧进行抽气的抽气机构,所述储存罐通过可拆卸的连接结构与导向管的低端处连接。本发明中的吸痰助理器具有体积小、结构简单、使用方便、清理方便等优点之外,还能有效的对咽喉内不同位置的痰液进行抽吸排出。



1. 一种新型外科护理吸痰助理器,包括中空设置且对患者口齿进行支撑的支撑块(1)和吸痰管,其特征在于,所述支撑块(1)的中空部位安装有对吸痰管进行导向安装且一端位于口腔内部、另一端位于口腔外侧的导向管(4),所述导向管(4)位于患者口腔外侧的一端设有对吸痰管自由端在口腔内的深度进行调整的调节机构,所述吸痰管的另一端连接有对抽吸出来的痰液进行盛放的储存罐(11),且储存罐(11)上设有便于痰液快速排出的涂刮机构,并且储存罐(11)上设有对其内侧进行抽气的抽气机构,所述储存罐(11)通过可拆卸的连接结构与导向管(4)的低端处连接。

2. 根据权利要求1所述的一种新型外科护理吸痰助理器,其特征在于,所述支撑块(1)呈环形结构,且支撑块(1)的外围周圈上设有对患者口牙进行保护的软胶体一(2),所述导向管(4)位于口腔内侧的一端设有对口腔内壁进行防护的软胶体二(26)。

3. 根据权利要求1所述的一种新型外科护理吸痰助理器,其特征在于,所述吸痰管包括通过滑动机构设于导向管(4)内侧且由硬质材料制成的调节管(5)、可拆卸安装于调节管(5)一端且用于插入患者喉咙部位的软管(6)、可拆卸设于调节管(5)另一端的伸缩管(10),所述伸缩管(10)的另一端与储存罐(11)的侧壁连接,且伸缩管(10)与储存罐(11)的连接端靠近储存罐(11)的顶端,所述调节管(5)通过调节机构与滑动机构的配合在导向管(4)内侧实现伸缩调节,所述软管(6)的内部插接有可对其内壁进行弹性支撑且呈网状结构的弹性骨架(25),且弹性骨架(25)的长度大于软管(6)的长度。

4. 根据权利要求3所述的一种新型外科护理吸痰助理器,其特征在于,所述调节机构包括转动设于导向管(4)位于口腔外侧一端的螺纹套接块(7),所述调节管(5)的外围周圈上设有与螺纹套接块(7)内壁上螺纹相适配的螺纹结构。

5. 根据权利要求3所述的一种新型外科护理吸痰助理器,其特征在于,所述滑动机构包括设于导向管(4)内壁上的滑块(8)、开设于调节管(5)外壁上且供滑块(8)水平滑动的滑槽(9),所述导向管(4)位于口腔内侧一端的内壁上设有对调节管(5)端部进行抵触限位的限位块(27),所述调节管(5)的长度大于导向管(4)的长度。

6. 根据权利要求3所述的一种新型外科护理吸痰助理器,其特征在于,所述软管(6)的自由端上设有呈环形分布且可与口腔内壁接触的滚动机构,所述滚动机构包括两侧通过挡板(22)安装于软管(6)自由端上的转轴(23)、套设于转轴(23)上且与患者口腔内壁接触的滚动套块(24),所述滚动套块(24)的中部呈弧形的凸起设置,且滚动套块(24)的凸起部位可避免软管(6)的自由端直接与口腔内壁接触。

7. 根据权利要求3所述的一种新型外科护理吸痰助理器,其特征在于,所述支撑块(1)通过连接轴(3)与导向管(4)转动连接,且导向管(4)在连接轴(3)可在患者的口腔内左右摆动。

8. 根据权利要求1所述的一种新型外科护理吸痰助理器,其特征在于,所述储存罐(11)的底端呈开口设置,所述涂刮机构包括滑动设于储存罐(11)内部的活塞板(12)、设于储存罐(11)开口端并对开口部位进行密封的底板(14),所述底板(14)的底端中部通过连接杆(13)与底板(14)的顶端中部连接,所述底板(14)、活塞板(12)与储存罐(11)接触的端面上均设有密封垫圈(19),所述底板(14)抵触在储存罐(11)开口端时,活塞板(12)的顶端刚好抵触在储存罐(11)的内顶部上。

9. 根据权利要求8所述的一种新型外科护理吸痰助理器,其特征在于,所述抽气机构包

括开设于活塞板(12)上且与储存罐(11)内部连通的吸气口(15)、安装于吸气口(15)上的抽气管(17)、安装于抽气管(17)与吸气口(15)之间的单向阀(16),所述抽气管(17)的自由端穿过储存罐(11)的顶端并与抽气设备连接。

10. 根据权利要求8所述的一种新型外科护理吸痰助理器,其特征在于,所述底板(14)的内部嵌入式安装有磁块二(21),且储存罐(11)的底端嵌入式安装有与磁块二(21)磁性相反的磁块一(20)。

一种新型外科护理吸痰助理器

技术领域

[0001] 本发明涉及医用护理设备领域,具体的涉及一种新型外科护理吸痰助理器。

背景技术

[0002] 吸痰器主要是电动式多功能负压吸痰器和简易手动吸痰器,操作端需要连接吸痰管或海绵吸痰管方可使用;一般常用电动式,有电源开关和手控开关,利用负压原理进行吸痰和口腔护理,适用于部队战救医疗以及医院或家用有呼吸道粘液或呕吐时的及时吸痰处理。

[0003] 现有外科护理用的吸痰设备,多数体积大、结构相对复杂,而不便于医护人员的携带以及后期的清理,且由不能根据痰液在喉咙中的位置,对吸痰管伸入喉咙的长度进行相应且平稳的调节,而给装置使用的灵活性能以及使用的体验感受均造成影响。

发明内容

[0004] 1. 要解决的技术问题

[0005] 本发明的目的在于提供一种新型外科护理吸痰助理器,以解决上述背景技术中提出的问题。

[0006] 2. 技术方案

[0007] 为解决上述问题,本发明采取如下技术方案:

[0008] 一种新型外科护理吸痰助理器,包括中空设置且对患者口齿进行支撑的支撑块和吸痰管,所述支撑块的中空部位安装有对吸痰管进行导向安装且一端位于口腔内部、另一端位于口腔外侧的导向管,所述导向管位于患者口腔外侧的一端设有对吸痰管自由端在口腔内的深度进行调整的调节机构,所述吸痰管的另一端连接有对抽吸出来的痰液进行盛放的储存罐,且储存罐上设有便于痰液快速排出的涂刮机构,并且储存罐上设有对其内侧进行抽气的抽气机构,所述储存罐通过可拆卸的连接结构与导向管的低端处连接。

[0009] 进一步地,所述支撑块呈环形结构,且支撑块的外围周圈上设有对患者口牙进行保护的软胶体一,所述导向管位于口腔内侧的一端设有对口腔内壁进行防护的软胶体二。

[0010] 作为优选的,所述吸痰管包括通过滑动机构设于导向管内侧且由硬质材料制成的调节管、可拆卸安装于调节管一端且用于插入患者喉咙部位的软管、可拆卸设于调节管另一端的伸缩管,所述伸缩管的另一端与储存罐的侧壁连接,且伸缩管与储存罐的连接端靠近储存罐的顶端,所述调节管通过调节机构与滑动机构的配合在导向管内侧实现伸缩调节,所述软管的内部插接有可对其内壁进行弹性支撑且呈网状结构的弹性骨架,且弹性骨架的长度大于软管的长度。

[0011] 作为优选的,所述调节机构包括转动设于导向管位于口腔外侧一端的螺纹套接块,所述调节管的外围周圈上设有与螺纹套接块内壁上螺纹相适配的螺纹结构。

[0012] 作为优选的,所述滑动机构包括设于导向管内壁上的滑块、开设于调节管外壁上且供滑块水平滑动的滑槽,所述导向管位于口腔内侧一端的内壁上设有对调节管端部进行

抵触限位的限位块,所述调节管的长度大于导向管的长度。

[0013] 进一步地,所述软管的自由端上设有呈环形分布且可与口腔内壁接触的滚动机构,所述滚动机构包括两侧通过挡板安装于软管自由端上的转轴、套设于转轴上且与患者口腔内壁接触的滚动套块,所述滚动套块的中部呈弧形的凸起设置,且滚动套块的凸起部位可避免软管的自由端直接与口腔内壁接触。

[0014] 进一步地,所述支撑块通过连接轴与导向管转动连接,且导向管在连接轴可在患者的口腔内左右摆动。

[0015] 进一步地,所述储存罐的底端呈开口设置,所述涂刮机构包括滑动设于储存罐内部的活塞板、设于储存罐开口端并对开口部位进行密封的底板,所述底板的底端中部通过连接杆与底板的顶端中部连接,所述底板、活塞板与储存罐接触的端面上均设有密封垫圈,所述底板抵触在储存罐开口端时,活塞板的顶端刚好抵触在储存罐的内顶部上。

[0016] 作为优选的,所述抽气机构包括开设于活塞板上且与储存罐内部连通的吸气口、安装于吸气口上的抽气管、安装于抽气管与吸气口之间的单向阀,所述抽气管的自由端穿过储存罐的顶端并与抽气设备连接。

[0017] 进一步地,所述底板的内部嵌入式安装有磁块二,且储存罐的底端嵌入式安装有与磁块二磁性相反的磁块一。

[0018] 3.有益效果

[0019] 1、本发明通过螺纹套接块与调节管之间的螺纹连接,使调节管在滑块与滑槽的限位下仅能在导向管内进行伸缩,以此为调节管端部上软管能够插入患者的喉部提供动力,该种驱动吸痰管在喉咙内部进行伸缩调节的方式,使患者可根据自己的实际情况,自己通过手动的转动对吸痰管插入喉咙内部的深度进行相应的调控,以便于有效的将痰液吸出,且通过螺纹套接块与调节管的螺纹连接,还可对伸入喉咙后的软管进行锁紧,并且通过对螺纹套接块转动快慢的调整,使患者能够更好的适用吸痰管在插入时带来的异物感。

[0020] 2、本发明通过对患者嘴巴进行撑起的支撑块、对吸痰管进行导向的导向管、在导向管端部上且对吸痰管起伸缩调整作用的调节机构以及以可拆卸式的方式安装于导向管上的储存罐之间的组合,使其构成一个完整的吸痰助理器,该吸痰助理器具有体积小、结构简单、使用方便、清理方便等优点之外,还能有效的对咽喉内不同位置的痰液进行抽吸排出。

[0021] 3、本发明中导向管的设置不仅可对调节管进行导向,还可将软管的自由端在还未插入患者咽喉部位时能够接近喉咙部位,以便于软管能够更加顺利的进入患者的喉部。

[0022] 4、本发明中弹性骨架为网状结构,且由于弹性骨架的长度大于软管的长度,该种设置不仅方便了人们对弹性骨架与软管之间的插接安装提供便利,还能通过弹性骨架对软管内壁的涂刮,到达对软管内壁的清理,从而利于人们对软管内部痰液的清理,且当痰液在被抽吸排出的过程中,可通过弹性骨架对软管内壁的弹性支撑,可减小软管在被抽吸时发生的形变,以保证软管对痰液的抽吸效果。

[0023] 5、本发明中软管的自由端在插入咽喉内部时,其会与咽喉部位的内壁接触并会产生摩擦,这将给患者带来严重的异物感不利于软管的插入,在本设计中通过滚动套块的转动,可减小软管的自由端在插接时给咽喉部位造成的摩擦,另外当软管自由端发生形变并产生一个尖锐的角时,尖锐部位将会对咽喉内壁造成刮伤,从而给患者的使用安全带来影

响,在本设计中通过中部呈弧形凸起的滚动套块,可避免当软管自由端直接与患者咽喉内壁的接触,从而降低软管的自由端在插入时给咽喉内壁造成的伤害。

[0024] 6、本发明中底板通过连接杆与活塞板连接并共同插接于储存罐内部的设置,使底板、活塞板在外力作用下可同时从储存罐中并以滑动的形式取出,不仅方便储存罐中痰液的排出,还能通过活塞板对储存罐内壁的涂刮,对附着在储存罐内壁上的痰液进行清理,且通过对储存罐中部件的拆卸,还方便了人们对储存罐本身以及其内部部件的清理、消毒。

附图说明

[0025] 图1为本发明的内部结构示意图;

[0026] 图2为支撑块的内部结构示意图;

[0027] 图3为调节管的外部结构示意图;

[0028] 图4为软管的端部结构示意图;

[0029] 图5为图1中A处的放大结构示意图。

[0030] 附图标记:1、支撑块;2、软胶体一;3、连接轴;4、导向管;5、调节管;6、软管;7、螺纹套接块;8、滑块;9、滑槽;10、伸缩管;11、储存罐;12、活塞板;13、连接杆;14、底板;15、吸气口;16、单向阀;17、抽气管;19、密封垫圈;20、磁块一;21、磁块二;22、挡板;23、转轴;24、滚动套块;25、弹性骨架;26、软胶体二;27、限位块;28、连接板;29、挂钩。

具体实施方式

[0031] 下面结合附图和实施例对本发明作进一步详细的说明。

[0032] 实施例

[0033] 如图1所示的一种新型外科护理吸痰助理器,包括中空设置且对患者口齿进行支撑的支撑块1和吸痰管,支撑块1的中空部位安装有对吸痰管进行导向安装且一端位于口腔内部、另一端位于口腔外侧的导向管4,导向管4位于患者口腔外侧的一端设有对吸痰管自由端在口腔内的深度进行调整的调节机构,吸痰管的另一端连接有对抽吸出来的痰液进行盛放的储存罐11,且储存罐11上设有便于痰液快速排出的涂刮机构,并且储存罐11上设有对其内侧进行抽气的抽气机构,储存罐11通过可拆卸的连接结构与导向管4的低端处连接,该连接结构包括设于储存罐11顶端的挂钩29和设于导向管4低端上且供挂钩29悬挂的连接板28,通过对患者嘴巴进行撑起的支撑块1、对吸痰管进行导向的导向管4、在导向管4端部上且对吸痰管起伸缩调整作用的调节机构以及以可拆卸式的方式安装于导向管4上的储存罐11之间的组合,使其构成一个完整的吸痰助理器,该吸痰助理器具有体积小、结构简单、使用方便等优点至外,还能对咽喉内不同位置的痰液进行抽吸排出;

[0034] 如图2所示,支撑块1呈环形结构,且支撑块1的外围周圈上设有对患者口牙进行保护的软胶体一2,导向管4位于口腔内侧的一端设有对口腔内壁进行防护的软胶体二26,通过支撑块1、软胶体一2可对患者的嘴巴撑开,不仅为吸痰管的插入提供便利,还能减轻患者嘴巴在被撑开的负担;

[0035] 如图1所示,吸痰管包括通过滑动机构设于导向管4内侧且由硬质材料制成的调节管5、可拆卸安装于调节管5一端且用于插入患者喉咙部位的软管6、可拆卸设于调节管5另一端的伸缩管10,伸缩管10的另一端与储存罐11的侧壁连接,且伸缩管10与储存罐11的连

接端靠近储存罐11的顶端,调节管5通过调节机构与滑动机构的配合在导向管4内侧实现伸缩调节,软管6的内部插接有可对其内壁进行弹性支撑且呈网状结构的弹性骨架25,且弹性骨架25的长度大于软管6的长度,导向管4的设置不仅可对调节管5进行导向,还可将软管6的自由端在还未插入患者咽喉部位时能够接近喉咙部位,以便于软管6能够更加顺利的进入患者的喉部;

[0036] 如图1、3所示,调节机构包括转动设于导向管4位于口腔外侧一端的螺纹套接块7,调节管5的外围周圈上设有与螺纹套接块7内壁上螺纹相适配的螺纹结构,通过螺纹套接块7与调节管5之间的螺纹连接,使调节管5在滑块8与滑槽9的限位下仅能在导向管4内进行伸缩,以此为调节管5端部上软管6能够插入患者的喉部提供动力,该种驱动吸痰管在喉咙内部进行伸缩调节的方式,使患者可根据自己的实际情况,自己通过手动的转动对吸痰管插入喉咙内部的深度进行相应的调控,以便于有效的将痰液吸出,并且通过对螺纹套接块7转动快慢的调整,使患者能够更好的适用吸痰管在插入时带来的异物感;

[0037] 如图1所示,滑动机构包括设于导向管4内壁上的滑块8、开设于调节管5外壁上且供滑块8水平滑动的滑槽9,导向管4位于口腔内侧一端的内壁上设有对调节管5端部进行抵触限位的限位块27,调节管5的长度大于导向管4的长度,通过限位块27可对滑动时的调节管5进行限位,避免调节管5的端部抵触到患者的口腔内壁而给口腔内壁造成损坏;

[0038] 如图4所示,软管6的自由端上设有呈环形分布且可与口腔内壁接触的滚动机构,滚动机构包括两侧通过挡板22安装于软管6自由端上的转轴23、套设于转轴23上且与患者口腔内壁接触的滚动套块24,滚动套块24的中部呈弧形的凸起设置,且滚动套块24的凸起部位可避免软管6的自由端直接与口腔内壁接触,软管6的自由端在插入咽喉内部时,其会与咽喉部位的内壁接触并会产生摩擦,这将给患者带来严重的异物感不利于软管6的插入,另外当软管6自由端发生形变并产生一个尖锐的角时,尖锐部位将会对咽喉内壁造成刮伤,给患者的使用安全带来影响;

[0039] 如图1、2所示,支撑块1通过连接轴3与导向管4转动连接,且导向管4在连接轴3可在患者的口腔内左右摆动,当软管6插入咽喉部位时,患者可手动对导向管4的一端进行左右拨动,使软管6的自由端能够在咽喉部位进行左右移动,且在移动的过程中会给痰液一个涂刮的效果,从而有利于痰液的排出;

[0040] 如图1所示,储存罐11的底端呈开口设置,涂刮机构包括滑动设于储存罐11内部的活塞板12、设于储存罐11开口端并对开口部位进行密封的底板14,底板14的底端中部通过连接杆13与底板14的顶端中部连接,底板14、活塞板12与储存罐11接触的端面上均设有密封垫圈19,底板14抵触在储存罐11开口端时,活塞板12的顶端刚好抵触在储存罐11的内顶部上,底板14通过连接杆13与活塞板12连接并共同插接于储存罐11内部的设置,使底板14、活塞板12在外力作用下可同时从储存罐11中并以滑动的形式取出,不仅方便储存罐11中痰液的排出,还能通过活塞板12对储存罐11内壁的涂刮,对附着在储存罐11内壁上的痰液进行清理,且通过对储存罐11中部件的拆卸,还方便了人们对储存罐11本身以及其内部部件的清理、消毒;

[0041] 如图1所示,抽气机构包括开设于活塞板12上且与储存罐11内部连通的吸气口15、安装于吸气口15上的抽气管17、安装于抽气管17与吸气口15之间的单向阀16,抽气管17的自由端穿过储存罐11的顶端并与抽气设备连接,该抽气设备可为泵体或手动挤压式的气

囊；

[0042] 如图5所示,底板14的内部嵌入式安装有磁块二21,且储存罐11的底端嵌入式安装有与磁块二21磁性相反的磁块一20,通过磁块二21与磁块一20的磁吸作用,可将底板14以磁吸附的作用安装在储存罐11中,从而有利于储存罐11中痰液的清理。

[0043] 上述新型外科护理吸痰助理器的具体应用过程为:使用时,患者可手动的将导向管4带有软胶体二26的一端放入嘴巴里,并将上下排牙齿以咬合的形式固定在支撑块1及其上的软胶体一2上,其次通过手动转动螺纹套接块7,使调节管5在滑块8与滑槽9的滑动配合下在导向管4的内部发生前后的移动,通过该种方式将软管6的自由端插入患者的咽喉部位,且在软管6插入咽喉的过程中,可通过对螺纹套接块7转动快慢的调整,使患者能够更好的适用吸痰管在插入时带来的异物感,当软管6的自由端插入咽喉部位时,可通过中部呈弧形凸起的滚动套块24的滚动,来减小软管6自由端与咽喉内壁的摩擦,与此同时还可能直接避免软管6自由端与咽喉内壁的接触,以此避免软管6自由端由于形变而产生对咽喉内壁有威胁性质的尖锐角;

[0044] 另外患者可根据自身的使用需求,通过对螺纹套接块7转动圈数的调节,对软管6自由端伸入咽喉的深度进行相应的调整,从而可有效的对咽喉内部的痰液进行抽吸排出;

[0045] 软管6插入咽喉内部指定部位后,通过气泵或者挤压式的气囊,将储存罐11中的气体排出,并使储存罐11中呈现负压的状态,从而可将咽喉部位的痰液吸入软管6,并沿着调节管5、软管6进入储存罐11,在对咽喉部位的痰液进行抽吸时,可通过手动对导向管4位于口腔外侧一端的左右拨动,使软管6的自由端能够在咽喉的内部进行左右移动,并且在软管6移动的过程中,可对咽喉部位的痰液进行涂刮,从而有利于痰液的抽吸排出,痰液在被抽吸排出的过程中,可通过弹性骨架25对软管6内壁的弹性支撑,可减小软管6在被抽吸时发生的形变,以保证软管6对痰液的抽吸效果,上述弹性骨架25可为网状的结构,且由于弹性骨架25的长度大于软管6的长度,该种设置不仅方便了人们对弹性骨架25与软管6之间的插接安装提供便利,还能通过弹性骨架25对软管6内壁的涂刮,到达对软管6内壁的清理,从而利于人们对软管6内部痰液的清理;

[0046] 痰液抽吸完毕后,通过手动拉动底板14,使活塞板12、连接杆13在底板14的拉动下在储存罐11的内壁进行滑动,当底板14离开储存罐11时,储存罐11中的痰液会被排出,与此同时通过活塞板12对储存罐11内壁的清理,将粘附在储存罐11内壁上的痰液进行涂刮式的清理,最后对储存罐11及其内部的部件进行清理,另外由于伸缩管10与储存罐11以及调节管5两端与伸缩管10、软管6之间均为可拆卸的连接,来方便人们对吸痰管的各个部位进行清理,这样便完成了该新型外科护理吸痰助理器的使用过程。

[0047] 本技术领域中的普通技术人员应当认识到,以上的实施例仅是用来说明本发明,而并非用作为对本发明的限定,只要在本发明的实质精神范围内,对以上所述实施例的变化、变型都将落在本发明的权利要求范围内。

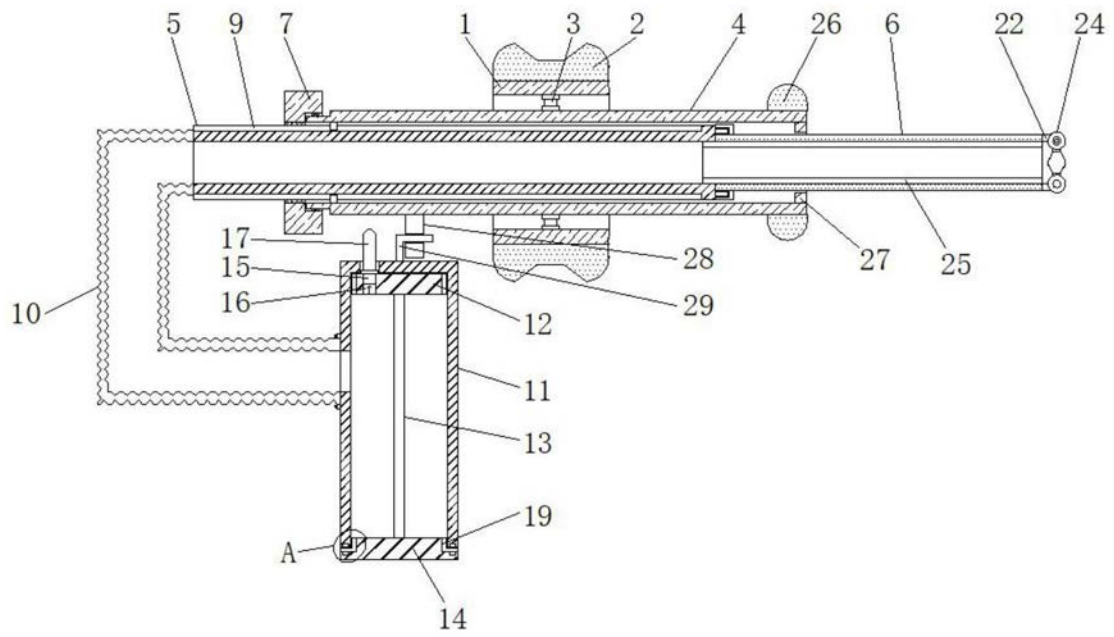


图1

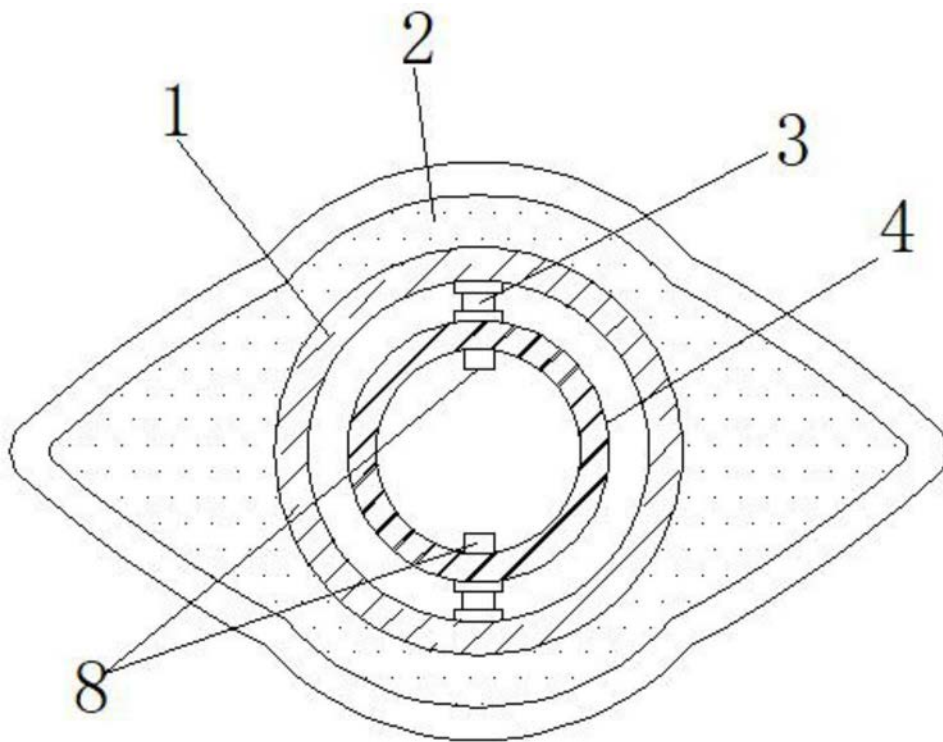


图2

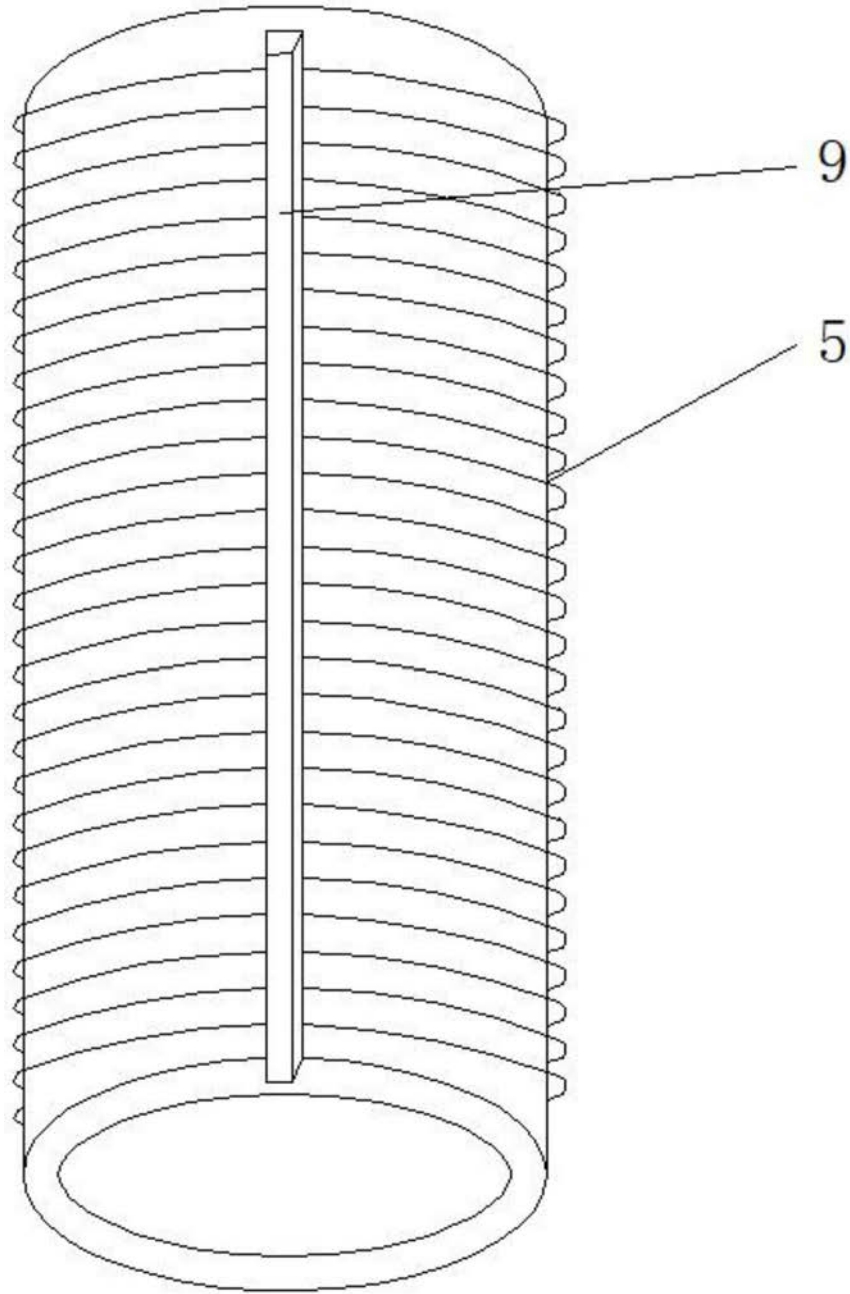


图3

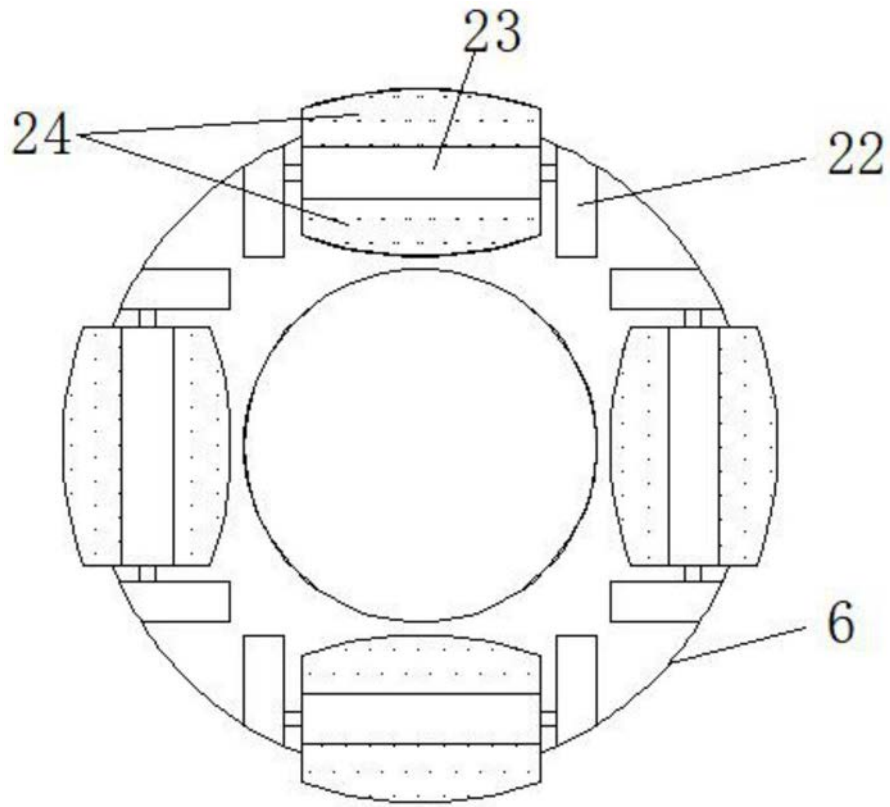


图4

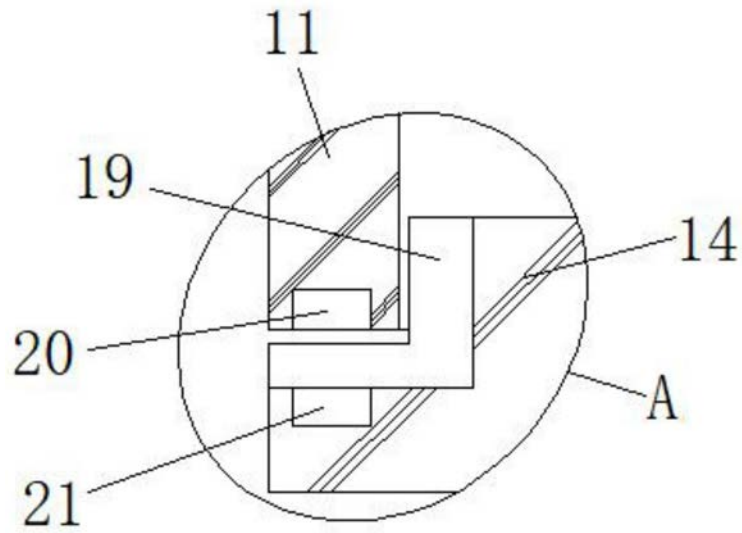


图5