

(19) 世界知的所有権機関
国際事務局



(43) 国際公開日
2004年3月4日 (04.03.2004)

PCT

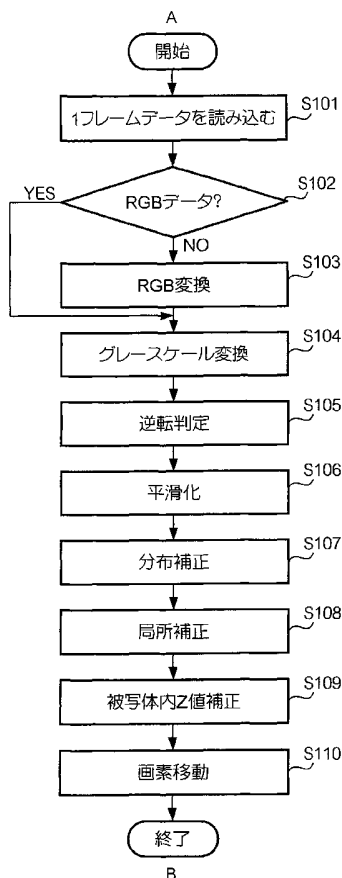
(10) 国際公開番号
WO 2004/019621 A1

- (51) 国際特許分類: **H04N 15/00**
- (21) 国際出願番号: PCT/JP2003/010499
- (22) 国際出願日: 2003年8月20日 (20.08.2003)
- (25) 国際出願の言語: 日本語
- (26) 国際公開の言語: 日本語
- (30) 優先権データ:
特願2002-238709 2002年8月20日 (20.08.2002) JP
特願2002-238710 2002年8月20日 (20.08.2002) JP
- (71) 出願人 および
- (72) 発明者: 江良 一成 (ERA, Kazunari) [JP/JP]; 〒277-0827
千葉県 柏市 松葉町 4-1-1 1-2 O 1 Chiba (JP).
- (74) 代理人: 川崎 研二 (KAWASAKI, Kenji); 〒103-0027 東京都 中央区 日本橋一丁目 2番 10号 東洋ビルディング 7階 朝日特許事務所 Tokyo (JP).
- (81) 指定国 (国内): AE, AG, AL, AM, AT, AU, AZ, BA, BB, BG, BR, BY, BZ, CA, CH, CN, CO, CR, CU, CZ, DE, DK, DM, DZ, EC, EE, ES, FI, GB, GD, GE, GH, GM, HR, HU, ID, IL, IN, IS, JP, KE, KG, KP, KR, KZ, LC, LK, LR, LS, LT, LU, LV, MA, MD, MG, MK, MN, MW, MX, MZ, NI, NO, NZ, OM, PG, PH, PL, PT, RO, RU, SC, SD, SE, SG, SK, SL, SY, TJ, TM, TN, TR, TT, TZ, UA, UG, US, UZ, VC, VN, YU, ZA, ZM, ZW.
- (84) 指定国 (広域): ARIPO 特許 (GH, GM, KE, LS, MW, MZ, SD, SL, SZ, TZ, UG, ZM, ZW), ユーラシア特許 (AM, AZ, BY, KG, KZ, MD, RU, TJ, TM), ヨーロッパ特許 (AT, BE, BG, CH, CY, CZ, DE, DK, EE, ES, FI, FR, GB, GR, HU, IE, IT, LU, MC, NL, PT, RO, SE, SI, SK, TR),

[続葉有]

(54) Title: METHOD AND DEVICE FOR CREATING 3-DIMENSIONAL VIEW IMAGE

(54) 発明の名称: 立体視用画像を作成する方法および装置



A... START
 S101... READ IN ONE-FRAME DATA
 S102... RGB DATA?
 S103... RGB CONVERSION
 S104... GRAY SCALE CONVERSION
 S105... REVERSE JUDGMENT
 S106... SMOOTHING
 S107... DISTRIBUTION CORRECTION
 S108... LOCAL CORRECTION
 S109... IN-OBJECT Z VALUE CORRECTION
 S110... PIXEL MOVEMENT
 B... END

(57) Abstract: A 3-dimensional view image formation device (1) calculates a depth value (Z value) according to the gray scale value of the 2-dimensional image data. This Z value is subjected to a reverse judgment processing, a smoothing processing, a distribution correction processing, a local correction processing, and the like. A parallax is decided according to the obtained Z value and each pixel is moved for the amount of the parallax, thereby generating 3-dimensional view image data.

(57) 要約: 立体視画像形成装置1は、二次元画像データのグレースケール値に基づいて奥行き値(Z値)を算出する。そして、このZ値に対し、逆転判定処理、平滑化処理、分布補正処理、および局所補正処理等を施す。そして、求めたZ値に基づいて視差を決定し、この視差に応じた分だけ各画素を移動させる処理を行うことにより、立体視画像データを生成する。

WO 2004/019621 A1



OAPI 特許 (BF, BJ, CF, CG, CI, CM, GA, GN, GQ, GW, — 補正書
ML, MR, NE, SN, TD, TG).

添付公開書類:
— 国際調査報告書

2文字コード及び他の略語については、定期発行される各PCTガゼットの巻頭に掲載されている「コードと略語のガイダンスノート」を参照。

明細書

立体視用画像を作成する方法および装置

5

技術分野

本発明は、二次元画像データから立体視用画像データを作成する方法および装置に関する。

10

背景技術

人間は、視覚を通じて、三次元空間内の立体物を立体的に捉える、いわゆる立体視をすることができる。この立体視のプロセスにおいて、人間の脳は、左右それぞれの目で見た映像に基づいて、立体を認識する。従って、立体視を行うためには左目用と右目用の一組の画像が必要である。

一方、二次元画像にある加工を施すことによって、平面的な画像を立体的な画像として鑑賞者に認識させるいわゆる「立体視」という技術がある。そして、この「立体視」の技術の中には、一枚の画像のデータを加工して、左目用と右目用の2つの画像データを作成する技術がある。具体的には、まず画像の中の物体(被写体)に対する両眼の視差を算出し、次に、この視差に応じて元の画像データの画素の位置を左右にずらすことにより左目用画像および右目目画像を生成するという処理が行われる。

この視差を算出する方法としては、物体の彩度、明度あるいは色彩のいずれかに基づいて、実際の物体がどの位奥(または手前)に位置しているのかを表す奥行き値(以下ではZ値という)を算出し、この値を視差とみなすものがある。

例えば、特開2002-123842号には、元の画像の彩度および明度に基づいてZ値を決定する方法が開示されている。具体的には、まず画像データの彩度に基づいて、画素毎にZ値を算出する。加えて、画像データの明度に基づいて

静止画像に含まれる物体の輪郭線を抽出する。そして、抽出した物体に含まれる画素全てのZ値の平均値を算出し、これを当該物体のZ値とする。このZ値に基づいて視差が決定される。更に、立体感を向上させるため、物体周縁（エッジ）の画素の彩度を変更することにより、当該物体のエッジを「ぼかす」処理が行われる。この技術は、景色は一般に遠い方ほど淡く（彩度が低下し）、近い方ほど色が鋭く（彩度が高く）なる傾向があるという経験則を利用している。すなわち、遠景では空気中の塵などにより彩度が低下し、物体のエッジ（輪郭線）が細く、ぼやける。一方、近景では彩度が高くなる物体の数が多くなり、物体のエッジは太く、くっきりと見える。

5
10 しかしながら、例えば、暗い森の中から遠くの明るい空が見えるような構図の画像は上記の経験則に当てはまらず、従って、得られたZ値は実際の物体の奥行きを正しく反映していない。すなわち、正しい視差が得られず、得られた立体視画像は不自然なものとなる

さらに、物体の一部にハイライトもしくは影が形成されている場合、換言すれば、物体における彩度の変化が著しい場合も、正しいZ値を算出することができない。このような場合、得られた立体視画像は、その物体の一部だけが局所的に飛び出して（または引っ込んで）見えてしまうのである。さらにこの場合は、物体のエッジを正確に抽出することができないため、上述したぼかし処理を行っても立体感の向上に寄与しない。

20 また、ハイライト部分では算出されるZ値は大きい値をとるため、結果的にその部分の視差が大きく見積もられる。その結果、立体視用画像を作成する際に、元の画像において隣り合った画素が異なる方向に移動される場合が生じる。これは画素クロス現象と呼ばれるものであり、これにより画像の歪みが引き起こされ、作成される立体画像の質は鑑賞に堪えられないほど劣化する。特に、複数の物体
25 が重なり合う場所では上記の問題が顕著となり、画像の乱れが生じやすく、自然な立体感が得られる立体視用画像を生成することが一層困難となる。

このように、従来の技術では、立体視用画像を生成するために画像データから適切なZ値を算出することができず、したがって現実感のある立体視用画像を生成することは困難であった。

発明の開示

本発明はかかる実情に鑑みてなされたものであり、二次元画像データから、自然な立体視が得られる立体視用画像データを作成する方法、および当該方法を用いた立体視画像データ作成装置を提供することを目的とする。

出願人は、人間が強く立体感を感じるのはどのような条件が必要なのかを研究し、この研究の結果、本発明を想到するに至った。

本発明の立体視用画像作成方法は、画像を構成する複数の画素の画像データに基づいて、各画素に対応する被写体の奥行きを表す奥行き値を算出する算出ステップと、前記算出ステップにおいて算出された各画素に対応する奥行き値を、当該画素以外の画素に対応する奥行き値を用いて修正する修正ステップと、各画素の修正後の奥行き値に基づいて各画素の画素移動量を決定し、前記画像を構成する各画素を決定された移動量の分だけ左右にずらすことにより、右目用画像と左目用画像とを作成する作成ステップとを有することを特徴とする。

このようにZ値の修正を行うことで、自然な立体感が得られる立体視用画像が生成される。

好ましい態様において、前記算出ステップにおいては、画像データの色成分の各々に所定の係数を乗じることにより奥行き値を算出する。また、前記所定の係数は、人間の網膜に存在する赤錐体、緑錐体、および青錐体の数の割合に等しいことが好ましい。

また、前記修正ステップにおいては、原画像の構図上で手前に位置する被写体を表す画像を構成する画素の奥行き値よりも、原画像の構図上で手前に位置する被写体を表す画像を構成する画素の奥行き値の方が大きくなるように、前記各画素の奥行き値を補正してもよい。

また、前記修正ステップにおいては、当該画素を含む領域に含まれる画素の奥行き値の平均値を算出し、当該画素の奥行き値を当該平均値に置き換えてもよい。また、前記画像における奥行き値の分布および全画素の奥行き値の平均値を算出し、該算出した平均値を用いて当該分布の偏りを補正してもよい。

また、前記算出された奥行き値を参照して、前記画像データによって表される画像中の少なくとも一つ以上の被写体の画像を特定し、該被写体に対応する領域内の画素の奥行き値に基づいて当該画素の奥行き値を修正してもよい。また、ユーザによって指定されるパラメータ値を用いて、奥行き値の量子化ステップ、算出された奥行き値のとり得る値の上限値、またはその下限値のいずれか一つを決定してもよい。

また、前記修正ステップにおいて、一の領域に含まれる画素の奥行き値と他の領域に含まれる画素の奥行き値とを比較することにより、前記画像における奥行き値の変化傾向を解析し、得られた解析結果が所定のものである場合、前記作成ステップにおいて、前記奥行き値と前記画素移動量との大小関係を逆転させる。

また、好ましい態様において、複数の画像から構成される動画像を取得するステップと、前記取得した画像の各々から立体視画像を作成するステップを更に有することにより、前記動画像に対応する立体視画像をリアルタイムに作成することとしてもよい。

また、本発明に係る立体視画像作成装置は、画像を構成する複数の画素の画像データに基づいて、各画素に対応する被写体の奥行きを表す奥行き値を算出する算出手段と、前記算出ステップにおいて算出された各画素に対応する奥行き値を、当該画素以外の画素に対応する奥行き値を用いて修正する修正手段と、各画素の修正後の奥行き値に基づいて各画素の画素移動量を決定し、前記画像を構成する各画素を決定された移動量の分だけ左右にずらすことにより、右目用画像と左目用画像とを作成する作成手段とを有することを特徴とする。さらに、前記修正手段において用いられる各種パラメータをユーザから取得する取得手段を更に備えてもよい。

また、本発明は、上述した立体視用画像作成装置としてコンピュータを機能させるためのプログラムを提供する。このプログラムは、例えば、各種記録媒体に格納されて、またはネットワークを介して、該コンピュータにインストールされる。

図面の簡単な説明

- 図 1 は、本発明の第 1 実施形態にかかる立体視画像形成装置の一例を示す機能ブロック図である。
- 5 図 2 は、立体視画像表示アプリケーションの表示画面の一例を示す概略図である。
図 3 は、設定ダイアログパネルの一例を示す概略図である。
- 図 4 は、本発明の第 1 実施形態における立体視表示機構を説明するための概略図である。
- 10 図 5 は、本発明の第 1 実施形態における立体視表示機構を説明するための概略図である。
- 図 6 は、立体視メガネを示す図である。
- 図 7 は、立体視表示モードが選択された場合に行われる画像処理を示すフローチャートである。
- 図 8 は、画像データの構造を説明するための概略図である。
- 15 図 9 は、グレースケール補正処理を示すフローチャートである。
図 10 は、グレースケール補正処理を示すフローチャートである（続き）。
図 11 は、グレースケール補正処理を示すフローチャートである（続き）。
図 12 は、逆転判定処理において用いられるサンプリング領域および重み係数を示す図である。
- 20 図 13 は、逆転判定処理を示すフローチャートである。
図 14 は、逆転判定処理を示すフローチャートである（続き）。
図 15 は、平滑化処理において用いられるマトリクス領域 MM を示す図である。
図 16 は、平滑化処理を示すフローチャートである。
図 17 は、分布補正処理を説明するための模式図である。
- 25 図 18 は、分布補正処理を示すフローチャートである。
図 19 は、分布補正処理を示すフローチャートである（続き）。
図 20 は、局所補正処理で適用する被写体の Z 値分布を示す図である。
図 21 は、局所補正処理を示したフローチャートである。
図 22 は、局所補正処理の一過程である等高線算出処理を示すフローチャートで

ある。

図 2 3 は、局所補正処理の一過程である等高線算出処理を説明するための図である。

5 図 2 4 は、局所補正処理の一過程である等高線算出処理を示すフローチャートである（続き）。

図 2 5 は、局所補正処理の一過程である被写体中心特定処理を示すフローチャートである。

図 2 6 は、局所補正処理の一過程である被写体中心特定処理を示すフローチャートである（続き）。

10 図 2 7 は、局所補正処理の一過程である被写体中心特定処理を示すフローチャートである（続き）。

図 2 8 は、局所補正処理の一過程である交点算出処理を示すフローチャートである。

15 図 2 9 は、局所補正処理の一過程である面内 Z 値算出処理を示すフローチャートである。

図 3 0 は、局所補正処理の一過程である面内修正値算出処理を示すフローチャートである。

図 3 1 は、局所補正処理の一過程である Z 値補正処理を示すフローチャートである。

20 図 3 2 は、画素移動処理を示すフローチャートである。

図 3 3 は、画素移動処理を示すフローチャートである（続き）。

図 3 4 は、画素移動処理を示すフローチャートである（続き）。

図 3 5 は、本発明の変形例における強調処理を説明するための図である。

図 3 6 は、本発明の変形例における画像処理を示すフローチャートである。

25 図 3 7 は、本発明の変形例における強調処理を示すフローチャートである。

図 3 8 は、本発明の変形例における立体視画像の表示方式を示す概略図である。

図 3 9 は、本発明の変形例における立体視画像の表示方式を示す概略図である。

図 4 0 は、本発明の変形例における立体視画像の表示方式を示す概略図である。

図 4 1 は、本発明の変形例における立体視画像の表示方式を示す概略図である。

図 4 2 は、本発明の変形例における画素移動処理を示すフローチャートである。

図 4 3 は、本発明の第 2 実施形態における携帯端末 1 A の機能構成を説明するためのブロック図である。

図 4 4 は、携帯端末 1 A の外観図である。

5 図 4 5 は、表示部 2 1 b の構成を示す概略図である。

図 4 6 は、裸眼立体視の原理を説明するための図である。

図 4 7 は、携帯端末 1 A において、静止画を表示する際に行われる処理を示すフローチャートである。

10 図 4 8 は、携帯端末 1 A において、動画を表示する際に行われる処理を示すフローチャートである。

図 4 9 は、本発明の第三実施形態に係る立体視画像形成装置 1 B の機能構成の一例を示すブロック図である。

図 5 0 は、立体視画像形成装置 1 B における動画を表示する際の処理を示すフローチャートである。

15 図 5 1 は、本発明の一応用例である運転シミュレータ 4 0 の機能構成を示すブロック図である。

発明を実施するための最良の形態

20 以下、添付図面を参照しながら、本発明の実施の形態を詳細に説明する。

<第 1 実施形態>

< A . 装置の構成 >

図 1 は、本発明の第 1 実施形態にかかる立体視画像形成装置 1 を示す。

25 同図において、CPU (中央処理装置) 1 1 は、この立体視画像形成装置 1 の各部の動作を制御し、立体視用画像データ作成処理などの各種処理を実行する。ROM (リード・オンリ・メモリ) 1 2 は、起動時などに実行されるプログラムや参照データなどを格納する。RAM (ランダム・アクセス・メモリ) 1 3 は、CPU 1 1 のワークエリアなどを実現するためのものである。

キャラクタジェネレータ 1 4 は、図形文字の表示データ (フォントデータ) を

発生する。時計回路 15 は現在時刻を出力する。インタフェース 16 は、立体視画像形成装置 1 をインターネット（図示略）へ接続するためのものである。伝送制御部 17 は、インタフェース 16 を介し、インターネットに接続された端末との間でデータの授受を行う。

- 5 磁気ディスク装置 18 は、立体視画像形成装置 1 で実行される各種処理やオペレーティングシステムなどのプログラムデータを記憶するとともに、各種処理により作成される各種データなどを記憶する記憶装置である。CD-ROMドライブ 19 は、CD-ROM 20 に記憶されている画像データを読み出すためのものである。表示部 21 は、例えば CRT や LCD であり、表示制御部 22 の制御の
- 10 下、画像を表示する。

- キーボード 23 はフルキー配列のキーボードであり、ユーザはキーボード 23 を用いて指示を入力する。画面指示装置 24 は、タッチパネル等の入力デバイスであり、ユーザはタッチパネルを押圧することにより各種指示を入力する。入力制御部 25 は、キーボード 23 および画面指示装置 24 から入力された指示を取り
- 15 込み CPU 11 へ出力する。

CPU 11、ROM 12、RAM 13、キャラクタジェネレータ 14、時計回路 15、伝送制御部 17、磁気ディスク装置 18、CD-ROMドライブ 19、表示制御部 22、および、入力制御部 25 は、内部バス 26 に接続されている。これらの各種要素間のデータのやりとりは、この内部バス 26 を介して行われる。

- 20 立体視用画像データを作成するにあたり、CPU 11 によって、例えば ROM 12 内の立体視画像表示用のアプリケーションが実行される。当該アプリケーションが実行されたときに表示部 21 に表示される画面の一例を図 2 に示す。

- 同図に示すように、アプリケーション実行時に表示される画面は、メイン画面 MD とメニュー項目が配列されるメニューバー MB とからなる。メイン画面 MD
- 25 には、ユーザが選択した動画が表示される。

また、メニューバー MB には、項目 MI 1 ~ MI 10 が表示される。項目 MI 1 は、ユーザが処理対象となる動画データの選択等を行うための「ファイルメニュー」を選択するためのものである。項目 MI 2 は、立体視画像の表示設定を行うためのものである。項目 MI 3 は、立体視画像データを記録する際に選択操作

するためのものである。項目M I 4は、この立体視画像表示アプリケーションを終了させる操作を行うためのものである。項目M I 5は、メイン画面MDに表示している動画の再生操作を行うためのものである。項目M I 6は、メイン画面MDに表示している動画の停止操作をおこなうためのものである。項目M I 7は、

5 メイン画面MDに表示している動画の一時停止操作を行うためのものである。

項目M I 8は、メイン画面MDに表示する動画の表示モードを通常モード（2D）であるかあるいは立体視モード（3D）であるのかを表示すると同時に、その表示モードの切換を指定するための操作を行うためのものである。具体的には、ユーザが項目M I 8をクリックするたびに通常モード（2Dモード）と立体視モード（3Dモード）が切換るトグル動作が行われる。図2の上側の図は2Dモード時の表示画面であり、下側の図は3Dモード時の画面である。

10

項目M I 9は、立体視表示モードの種類（Odd-evenモード／余色モード）の選択を行うためのものである。なお、本実施形態においては2つのモードのみが選択可能であるが、これに限らず、他の合成方法に適合したモードを設定することも可能である。具体的には、立体視画像を合成するに当たり、左右両眼の2視点に対応する2つの画像を使用する方法以外に、4視点に対応する4つの画像を用いる方法や、8視点および9視点にそれぞれ対応する8画像および9画像を用いる合成方法のモードをユーザに選択できるようにする。

15

項目M I 10は、合成方法を指定するものであって、立体世界が画面から奥に引込んで見える（F1モード）のか、飛び出して見える（F2モード）のかを切換える操作を行うためのものである。図2では両画面ともF1モードとなっているから、ユーザには立体世界が奥に引込んで見えるようになる。

20

図3は、ユーザが項目M I 2を操作した場合に表示部21に表示される設定ダイアログパネルの一例を示している。同図に示すように、この設定ダイアログパネルは、上部にタイトルバーBRが表示され、そのタイトルバーには、この設定ダイアログパネルを閉じるためのクローズボックスBCが配置されている。

25

また、設定ダイアログパネルは、スライダバーIS1、IS2、入力窓IB1、IB2、IB3、IB4、入力ボックスIB5およびIB6、およびボタンBM2およびBM3が配置されている。ユーザは、スライダバーIS1を操作し、「イ

「インタフェース深度」の値を指定することができる。入力窓 I B 1 には指定されているインタフェース深度の値が表示される。あるいは、入力窓 I B 1 に直接数値を入力することも可能である。

ここで、「インタフェース深度」とは、ユーザに、表示画面に対し立体視世界全体がどの程度引っ込んで（または飛び出して）知覚されるかを示すパラメータである。この値が大きいほど、立体視世界全体が画面からより飛び出して（または引っ込んで）いるように知覚される。また、例えば、画素を左目画像について視差分を左に移動し右目画像について右に移動して表示された立体視画像が表示画面から内部に引っ込んで見るとすれば、画素移動方向を反対にすることで、立体視画像は表示画面から飛び出して見えることになる。

ユーザは、スライダバー I S 2 を操作し、「起伏度」の値を指定することができる。入力窓 I B 2 には指定されている起伏度の値が表示される。あるいは、入力窓 I B 2 に直接数値を入力してもよい。ここで「起伏度」とは、立体視世界の起伏度、換言すれば、立体視世界の最低奥行きから最高奥行きまでの深さを示す。すなわち、この値が大きいほど立体視世界内の起伏が強調され、逆にこの値が小さいと、立体視世界全体がのっぺりとしたように知覚される。

ユーザは、被写体深度の上限値および下限値をそれぞれ入力窓 I B 3 および I B 4 に入力することができる。ここで「被写体深度」とは、画像に含まれる被写体毎に割り当てられる量であって、画面に対してその被写体がどの程度奥に引っ込んでいるか（または飛び出しているか）を示すパラメータである。操作ボタン B M 1 は被写体深度の上限値および下限値をデフォルト値に設定するためのものである。

ユーザは、入力ボックス I B 5 または I B 6 のいずれか一方をチェックすることにより開始ラインを奇数ラインとするか偶数ラインとするかを指定することができる。ボタン B M 2 が操作されると、現在の設定内容が確定し、ボタン B M 3 が操作されると、現在の設定内容が破棄され以前に設定した内容が有効となる。このようにして設定されたパラメータ値は後述する画像処理において用いられる。

一組の画像を用いて立体視を実現させる手法は種々あるが、本実施形態におい

てはOdd-Even方式を採用する。すなわち、表示部21の画面に偏光ストライプフィルタを貼り付け、ユーザは偏光メガネを装着して表示画面を見ることにより、立体的な画像がユーザに知覚されるのである。

具体的には、まず、図4に示すように、表示部21の表示画面を構成する各水平走査線のうち偶数ラインSL0, SL2, ...に、左目用の偏光ストライプフィルタFL0, FL2, ...を、それぞれに対応する幅と間隔で貼り付ける。一方、表示画面の奇数ラインSL1, SL3, ...には、右目用の偏光ストライプフィルタFL1, FL3, ...を、それぞれに対応する幅と間隔で貼り付ける。そして、図5に示すように、立体視用画像データのうちの左目用画像データを表示部21の偶数ラインSL0, SL2, ...に表示するとともに、右目用画像データを表示部21の奇数ラインSL1, SL3, ...に表示する。ここで左目用の偏光ストライプフィルタFL0, FL2, ...と右目用の偏光ストライプフィルタFL1, FL3, ...とは、その偏光方向が直交している。

一方、図6に示す偏光メガネGSにおいては、左目に対応してフィルタF_{left}が、右目に対応してフィルタF_{right}が配設される。ここで、F_{left}およびF_{right}の偏光方向は、それぞれ左目用の偏光ストライプフィルタおよび右目用の偏光ストライプフィルタと平行である。

ユーザは、偏光メガネGSを装着してこの表示部21の表示画面を見ると、表示部21の偶数ラインSL0, SL2, ...の表示内容は偏光ストライプフィルタFL0, FL2, ...を通過するので、左目に対応して配設されたフィルタF_{left}を透過して左目に到達するが、右目に対応して配設されたフィルタF_{right}によって遮断されるため右目には到達しない。一方、表示部21の奇数ラインSL1, SL3, ...の表示内容は偏光ストライプフィルタFL1, FL3, ...を通過するので、フィルタFL_rを透過して右目に到達するが、フィルタFL_fによって遮断されるので左眼には到達しない。このようにして、ユーザの左目では左目用画像が、右目では右目用画像がそれぞれ感知されるので、ユーザは表示画像を立体的に知覚することができるのである。

< B. 画像処理 >

図7は、ユーザが所定の操作を行い、立体視画像表示アプリケーションが起動

され立体視表示モードが選択された場合に、立体視画像形成装置1が行う画像処理の流れの概略を示すものである。

まず、CPU11は、カラー動画データの1フレーム分のデータを読み出し(ステップS101)、そのデータがRGBフォーマットのものであるかどうかを調
5 べる(ステップS102)。RGB以外のフォーマットであった場合、読み込んだ1フレーム分のカラー画像データを、RGBフォーマットのカラー画像データへ変換する(ステップS103)。ここで、カラー動画データのフォーマットは任意である。また、当該動画データは圧縮されていてもよい。この場合、ステップS101の前に、当該データを復号化する処理を設ければよい。また、カラー
10 動画データの1画素あたりの色深度(ビット深度)としては、16ビット、24ビット、または、32ビットのいずれかのものを適用することができる。また、このカラー動画データは、磁気ディスク装置18やCD-ROM20に保存されているものであってもよい。あるいは、DVD等の映像再生機器とケーブル接続することにより画像データを入力してもよい。または、デジタルカメラやビデオ
15 等の撮像機器から入力されてもよい。または、受信器と接続することにより、受信した衛星放送や有線放送の画像データを入力することとしてもよい。または、インターネット上のサーバからダウンロードしたものであってもよい。

次に、CPU11は、読み出した1フレーム分のカラー画像データについて、それぞれの画素について、画像データ値(R、G、B値)に基づきグレースケール
20 値を算出し、これをZ値に設定するグレースケール補正処理(ステップS104)を行う。

このようにして各画素のZ値を決定すると、逆転判定処理(ステップS105)、平滑化(ステップS106)、分布補正(ステップS107)、局所補正(ステップS108、S109)を行い、Z値を補正してゆく。最後に、このようにして
25 て得られた補正後のZ値に基づいて画素移動量を算出し、画素をずらすことにより立体視画像を作成するのである(ステップS110)。以下、各処理を詳細に説明する。

なお、以下の説明において、式の構文やデータ型等の記述方法は、C言語またはその拡張言語(C++言語等)の記述方法に準拠するものとする。また、上

述したように、本実施形態では、色彩深度として16ビット、24ビット、および、32ビットのいずれかのRGBフォーマットのカラー画像データを用いるものとする。図8に示すように、各画素における色深度が16ビットのカラー画像データは、Rデータが5ビット、Gデータが6ビット、および、Bデータが5ビットのデータ構成を持つ。色深度が24ビットのデータの場合は、Rデータ、Gデータ、Bデータは、それぞれ8ビット、8ビット、8ビットのデータ構成を持つ。また、色彩深度が32ビットの場合は、24ビットのカラー画像データの先頭に8ビットのダミーデータを付加したデータ構成を持つ。

<B-1. グレースケール補正処理>

10 図9、図10、および図11を用いて、グレースケール補正処理（図7、ステップS104）の詳細を説明する。

このグレースケール補正処理においては、原画像データのR値、G値、および、B値をそのままZ値とするのではなく、まず、R値、G値、および、B値に対し、重み付けを行う。具体的には、以下の式（1）に示すように、それぞれの画素の表示色のうち赤色成分（R）、緑色成分（G）および青色成分（B）のそれぞれに所定の重み付けを行ってグレースケール値を取得する。

$$Z = 0.3 \times R + 0.59 \times G + 0.11 \times B \quad (1)$$

15 画像データの色深度が16ビットの場合には、一つの画素のグレースケール値のとり得る範囲は、0～31であり、24ビットおよび32ビットの場合は、ともに0～255となる。

25 なお、この重み付け係数（30%、59%、11%）は、人間の網膜に存在する赤錐体、緑錐体、および、青錐体の数の割合に基づいたものである。これ以外の重み付け係数も採用することは可能であるが、上記係数を用いて算出したグレースケール値に基づいて立体視用画像を生成すると、最も自然な立体感を出すことができる。

次に、重み付け係数を用いたグレースケールの値を補正する。このグレースケールの1階調を1単位の深度として使用すると、原画像の構図上で手前に位置する1階調と奥に位置する1階調とが、同じ単位の深度（同じ奥行き距離）を表現することになり、画素本来の奥行き値の表現に不正確が生じる。そこで、原画像

の構図上で手前に位置する階調の値（グレースケール値）よりも奥に位置する階調の値（グレースケール値）ほど、より大きい値の深度（奥行き距離）を表現する必要がある。その方法として、重み付け係数を用いて取得したグレースケールの階調の値を数列 a_n ($n=1, 2, 3, \dots$) とみなし、以下の数式（2）
5 に示す等差数列あるいは以下の数式（3）に示す等比数列を用いて、原画像の構図上で手前に位置する階調から奥に位置する階調ほど、より大きな単位の深度（奥行き距離）を与えて得られる値を当該画素の Z 値とする。

$$a_n = a + (n-1) * d \quad (2)$$

$$a_n = a * r^{n-1} \quad (3)$$

10 ただし、 n は正の整数、 a は初項であって、補正量を表すパラメータである公差 d および公比 r は、原画像の特徴に応じて好適な値を設定することができる。

以下、 $*src$ は原画像データ src が格納された領域（アドレス）を示すポインタ、 WD は元の画像の横方向の画素数、 HT は元画像の縦方向の画素数、 $*zinfo$ は算出した Z 値を格納する領域を示すポインタを表すものとする。例
15 えば、元の画像データのサイズが「1024ドット*768ドット」であった場合、 WD は1024、 HT は768となる。

まず、図9において、CPU11は、処理対象となっている画素のデータの色の深度が16ビットであるか否かを判定する（ステップS201）。16ビットの場合、「Unsigned Short $*srcp$ 」を変数宣言し（ステップ
20 S202）、注目画素のデータ src を unsigned short へ型変換し（ステップS203）、変数 $srcp$ に、データ src のアドレスを代入する（ステップS204）。

次いで、CPU11は、カウンタ CC の値を0に設定する（ステップS205）。次に、ステップS206へ進み、カウンタ CC の値が「 $WD * HT$ 」よりも小さいかどうかを判定する（ステップS206）。判定結果がNOの場合は、1画面分の全ての画素についての処理が終了したと判断し、グレースケール補正処理を終了する。
25

判定結果がYESの場合、後段のステップS207～S210において、当該画素についてグレースケール補正処理を行う。すなわち、CPU11は、まず、

ステップS 2 0 7において、変数Rに、ポインタ* s r c pによって指示される領域に格納されている16ビットのデータと16進数「F 8 0 0」（2進数では「1 1 1 1 1 0 0 0 0 0 0 0 0 0 0 0」）との論理積をとり、これを11ビット算術右シフトし、その結果に30を乗じる。こうして得られた値をi n tに型変換し、これを新たなR値をとする（ステップS 2 0 7）。このようにして、変数Rには5ビットのRデータに30を乗じた値が代入される。次に、ステップS 2 0 8へ進み、変数Gに、ポインタ* s r c pによって指示される領域に格納されている16ビットデータと16進数「0 7 E 0」を論理積し、これを5ビット算術右シフトし、これに59を乗じる。さらに、こうして得られた値をi n tに型変換し、これを新たなG値とする（ステップS 2 0 8）。以上により、変数Gには、6ビットのGデータに59を乗じた値が代入される。次に、変数Bに、ポインタ* s r c pによって指示される領域に格納されている16ビットデータと16進数「0 0 1 F」とを論理積をとり、これに11を乗じる。さらに、こうして得られた値をi n tに型変換し、これを新たなB値とする（ステップS 2 0 9）。このようにして、変数Bには、5ビットのBデータ（5ビット）に11を乗じた値が代入される。最後に、変数Rと変数Gと変数Bの値の総和を100で除した結果を、ポインタ* z i n f oで示される領域へ代入する（ステップS 2 1 0）。

これで1画素分の処理が終了したので、変数s r c p, z i n f o、カウンタC Cの値をそれぞれ1つ増やして（ステップS 2 1 1）、再びステップS 2 0 6へ戻り、次の画素について同様の処理を行う。以上の処理を1画面分の全ての画素について行う。

また、ステップS 2 0 1の判定結果がN Oになる場合は、色深度が24ビットであるか否かを調べる（図10、ステップS 2 1 5）。次に、図9のステップS 2 0 5およびS 2 0 6と同様、カウンタのリセット（ステップS 2 1 6）および終了判定（ステップS 2 1 7）を行う。

続いて16ビットデータの場合と同様、R値、G値、B値をそれぞれ補正する。すなわち、図9のステップS 2 0 7～S 2 0 9に替えて、図10のステップS 2 1 8～S 2 2 0を実行する。すなわち、まず、変数Bに、ポインタ* s r cで示される領域に格納されている24ビットデータに11を乗じ、これを変数Bに代

入する(ステップS218)。次に、ポインタ*(src+1)によって示される領域に格納されている24ビットデータに59を乗じた値を変数Gに代入する(ステップS219)。次いで、ポインタ*(src+2)によって示される領域に格納されているデータに30を乗じた値を変数Rに代入する(ステップS220)。ステップS221およびS222を含む以降の処理は、16ビットデータの場合同様である。

ステップS215において判断結果がNOの場合、CPU11は色深度が32ビットであると判断する。この場合には、「Unsigned long * srcp」を変数宣言し(図11、ステップS225)、処理対象の画素のデータsrcをunsigned longへ型変換し(ステップS226)、変数srcpに、データsrcのアドレスを代入する(ステップS227)。次いで、16ビットデータの場合と同様、カウンタ値のリセット(ステップS228)および終了判定(ステップS229)を行う。

次に、ステップS230~S232において、R値、G値、B値を補正する。すなわち、まずポインタ*srcpによって示される領域に格納されている32ビットデータと16進数「00FF0000」との論理積をとり、これを16ビット算術右シフトし、その結果に30を乗じる。更にこれをintに型変換し、変数Rに代入する(ステップS230)。これにより、変数Rには、8ビットのRデータに30を乗じた値が代入される。次に、データ(32ビットデータ)と16進数「0000FF00」を論理積し、これを8ビット算術右シフトし、その結果に59を乗じる。更にこれをintに型変換して変数Gに代入する(ステップS231)。これにより、変数Gには8ビットのGデータに59を乗じた値が代入される。次に、ポインタ*srcpによって指示される領域に格納されているデータ(32ビットデータ)と16進数「000000FF」との論理積をとり、これに11を乗じる。さらに、この値をintに型変換して変数Bに代入する(ステップS232)。これにより、変数Bには、8ビットのBデータに11を乗じた値が代入される。以降の処理は16ビットおよび24ビットの場合と同様である。

<B-2. 逆転判定処理>

次に、図 1 2 ~ 1 4 を参照して逆転判定処理（図 7、ステップ S 1 0 5）について説明する。

本処理においては、立体視画像をより自然な立体感が得られる画像とするために、ステップ S 1 0 4 にて得られた Z 値を修正する。

- 5 上述したように、立体視用画像を作成する際には、Z 値に応じて画素移動量を決定すればよいというのが原則である。例えば、ステップ S 1 0 4 で得られた Z 値に正比例するように画素移動量を決定すればよい。このようにすると、Z 値が大きい被写体（すなわち明るい被写体）ほど利用者からみて手前に位置し、Z 値が小さい被写体（すなわち暗い被写体）ほど利用者からみて奥に位置することとなる。よって、実際の原画像において、暗い被写体が奥に位置し、明るい被写体が手前に位置する場合には、現実感のある自然な立体視が実現される。

- 10 しかしながら、原画像のなかには、明るい背景（例えば青空）の中央に暗い被写体が存在するといった具合に、Z 値が大きい被写体ほど利用者からみて奥に位置し、Z 値が小さい被写体ほど利用者からみて手前に位置する場合もある。このような画像について Z 値に比例するように画素移動量を決定するものとするれば、利用者が知覚する立体視画像は被写体の遠近が逆転した不自然なものとなる。

そこで、本処理においては、原画像における Z 値の変化の傾向を解析し、これに基づいて、画素移動量の大小と Z 値の大小との関係を逆転させるべきか否かを判定するのである。

- 20 具体的には、図 1 2 に示すように、原画像データによって表される 1 画面を、左上隅、中央上端、右上隅、中央左端、中央、中央右端、左下隅、中央下端、右下隅にある縦 8 ドット×横 8 ドットのサイズの各領域（以下、「サンプリング領域」という）SS 1 ~ SS 9 に分割する。なお、このサンプリング領域の大きさは縦 8 ドット×横 8 ドットに限らず、またサンプリング領域の数も任意に設定す
25 ることができる。

これらサンプリング領域の各々には、重み係数が割り当てられている。具体的には、領域 SS 1, SS 2, SS 3, SS 4, SS 5, SS 6, SS 7, SS 8, SS 9 には、それぞれ「3」、「4」、「3」、「2」、「5」、「2」、「1」、「2」、「1」の重み係数が割り当てられる。割り当て方法はこれに限らないが、

画像中の被写体の遠近に関する一般的な傾向に基づいて決定される。ここで一般的な傾向とは、画像のうち上部の方が下部よりも遠景（例えば空）である場合が多く、また、人物や花などを撮影した画像の場合は、画像の中央部に被写体が配置される場合が多い、というものである。すなわち、中央のサンプリング領域の重み係数が最も大きく、かつ、上方のサンプリング領域は下方のサンプリング領域よりも大きな重み係数が割り当てられればよい。

以下、図13および14を参照し、逆転判定処理の流れを具体的に説明する。

まず、CPU11は、画像データにおける全画素のZ値の平均値MZを算出する（ステップS301）。次に、変数S1、S2、および、カウンタCTの値を0に初期設定する（ステップS302）。ここで、変数S1（S2）は、画面の明るさの平均値よりも暗い（明るい）領域の重み係数を表すパラメータであり、カウンタCTの値は処理が行われたサンプリング領域の数を表す。

次いで、カウンタCTの値が9より小さいかどうかを判定し、（ステップS303）、すべてのサンプリング領域SSに関して処理が終了したか否かを判定する。判定結果がYESである場合は、当該サンプリング領域の平均Z値が平均値MZ以上であるかどうかを判定する（ステップS304）。

ステップS304の判定結果がYESになるときには、変数S1に、CT番目のサンプリング領域の重み係数を加算する（ステップS305）。また、ステップS304の判定結果がNOになるときには、変数S2に、CT番目の領域の重み係数を加算する（ステップS306）。次に、カウンタCTの値を1つ増やし（ステップS307）、ステップS303に戻り、次のサンプリング領域に関して処理を行う。

このようにして9つサンプリング領域の全てに関して処理が終了すると（ステップS303、NO）、図14のステップS308へ進み、変数S1の値が変数S2の値よりも大きいかどうかを調べる。S1>S2である場合は（ステップS308、YES）、Z値を反転すると決定する（ステップS309）。

S1>S2でない場合（ステップS308、NO）、さらにS1<S2であるかを判定する（ステップS310）。S1<S2である場合（ステップS310、YES）Z値を反転しないと判定する（ステップS311）。

S 1 > S 2 かつ S 1 < S 2、すなわち S 1 = S 2 の場合は(ステップ S 3 1 0、NO)、中央部のサンプリング領域 S S 5 の平均 Z 値が、平均値 M Z 以上であるかどうかを判定する(ステップ S 3 1 2)。ステップ S 3 1 2 の判定結果が YES のときには Z 値を反転しないと決定し(ステップ S 3 1 3)、NO には Z 値を反転すると決定する(ステップ S 3 1 4)。

また、以下の判定処理を更に行ってもよい。すなわち、9つのサンプリング領域 S S 1 ~ S S 9 のうち、サンプリング領域内の Z 値の平均値が原画像全体の Z 値の平均値よりも大きいサンプリング領域を特定し、特定した 1 以上のサンプリング領域の重み値を合計する。そして、求めた合計値が予め定められたしきい値以上である場合、原画像の構図上で手前の位置に描写されている部分がより暗く、奥の位置に描写されている部分がより明るい傾向にあると判断し、画素移動量の大小と Z 値の大小との関係を反転させると判定する。これに対し、求められた合計値が予め定められたしきい値未満である場合、すなわち原画像の構図上で手前の位置に描写されている部分がより明るく、奥の位置に描写されている部分がより暗い傾向にあると判断し、画素移動量の大小と Z 値の大小との関係を反転させないと判定する。

次いで、CPU 1 1 は、立体視画像表示アプリケーションにおける項目 M I 1 0 の設定が、F 2 モード(飛び出して見える)になっているかどうかを判定する(ステップ S 3 1 5)。F 2 モードになっている場合は、ステップ S 3 0 9、3 1 1、3 1 3、3 1 4 で得られた判定結果を更に反転する(ステップ S 3 1 6)。F 2 モードの場合は、奥行きと Z 値の関係とのを逆転させる必要があるからである。以上で、逆転判定処理が終了する。なお、本処理で得られた逆転の有無の判定結果は、後述する処理(図 7、ステップ S 1 1 0)に反映される。

< B - 3. 平滑化処理 >

逆転判定処理に続いて、CPU 1 1 は、図 7 のステップ S 1 0 4 にて算出した Z 値を平滑化するための処理を行なう(ステップ S 1 0 6)。本処理を行う理由は以下である。

上述したように、立体視画像は、各画素を元の位置から視差に相当する量だけ左右に移動することによって生成される。そして、その移動量は Z 値から求めら

れる。したがって、Z値の変化が激しい部分では視差の変化が激しく、画素のクロス現象(隣接する画素が、それぞれ左右逆の方向へ移動すること)が発生する。このような現象は物体に光が当たってハイライトになっている輪郭の部分などに多く発生する。その結果、生成された立体視画像には、輪郭のぼやけ、にじみ、
5 干渉縞模様といった乱れが生じる。本処理では、このような現象が出現しないようにZ値を補正するのである。

具体的には、図15に示すように、CPU11は、原画像に含まれる各画素 P_x ごとに、その画素 P_x を含む特定の領域(以下「マトリクス領域」という)MMにおけるZ値の平均値を算出し、この求めた平均値を当該画素 P_x のZ値として更新する。すなわち、各画素 P_x のZ値が、当該画素 P_x を左上隅に含む縦12ドット(My)で横12ドット(Mx)のマトリクス領域MMにおける計144画素のZ値の平均値に置き換えられる。この処理を行うことにより、原画像における近接画素のZ値の変化は、ステップS104にて算出されたZ値よりも滑らかなものとなる。

15 なお、マトリクス領域MMの大きさは任意に設定可能である。マトリクス領域MMが大きくすれば、平均値を算出する対象となる画素数が多くなるから、各画素同士のZ値の差は小さくなり、従って利用者によって知覚される立体感は小さくなる。逆に、マトリクス領域が小さくすれば、各画素同士のZ値の差は大きくなり、利用者によって知覚される立体感は大きくなる。

20 以下、図16を参照して本処理の流れを具体的に説明する。なお、「*outinfo」は平滑化されたZ値を格納する領域へのポインタを表すものとする。

まず、注目画素の縦方向の位置を表すカウンタCLNを0にセットする(ステップS401)。次に、カウンタCLNの値が縦画素数HTより小さいかどうかを判定する(ステップS402)。この判定結果がNOのときは、1画面分の処理が終了したと判定し、この処理を終了する。

25 ステップS403において、着目画素 P_x が画面の下端から12画素よりも上にあるか、すなわち $(HT - CLN)$ の値が12以上であるかを判定する。この判定結果がYESになるときは、マトリクス領域MMの縦方向のサイズを表す変数MThに12を代入する(ステップS404)。そうでない場合、変数MT

hに $(HT - CLN)$ の値を代入する(ステップS405)。このようにして、着目画素が画面の下端付近にある場合のマトリクス領域のサイズを調整する。

次に、注目画素の横方向の位置を表すカウンタCWDの値を0にセットする(ステップS406)。次に、カウンタCWDの値が横幅画素数WDより小さいかどうかを判定する(ステップS407)。この判定結果がYESの場合、着目画素Pxが画面の右端から12画素分よりも左にあるか、すなわち $(WD - CWM)$ の値が12以上であるかどうかを判定する(ステップS408)。

この判定結果がYESの場合には、マトリクス領域MMの縦のサイズを表す変数MTwに12を代入する(ステップS409)。判断結果がNOの場合は、変数MTwに $(WD - CWD)$ の値を代入する(ステップS410)。このようにして、着目画素が画面の右端付近にある場合のマトリクス領域のサイズを調整する。

次に、そのときのカウンタCLN, CWDの値で示される着目画素について、サイズが $MTh \times MTw$ で表されるマトリクス領域MM内の全画素のZ値(zinfo)の合計値SM1を算出する(ステップS411)。そして、マトリクス領域MMのZ値の平均値である $SM1 / (MTh * MTw)$ をoutinfoに代入する(ステップS412)。

これで1画素分の処理が完了したので、次にカウンタCWDの値を1つ増やし(ステップS413)、ステップS407へ戻り、着目画素を変えて同様の処理を行う。また、ステップS407の判定結果がNOになるときには、1行分の画素についての処理が終了したので、カウンタCLNの値を1つ増やして(ステップS414)、ステップS402へ戻り、同様の処理を繰り返す。以上のようにして、全画素について本処理を行う。

< B - 4. 分布補正処理 >

次に、分布補正処理(図7、ステップS107)について説明する。

上記平滑化処理を経て算出された各画素のZ値は、画像全体のZ値の平均に依存するので、その分布が偏っている場合がある。この例を示したのが図17の上図である。このZ値をそのまま用いて立体視画像を作成すると、自然な立体感が得られないものになってしまう。そこで、Z値分布を図17の下図のように補正

するのが本処理である。

以下、図18および図19を参照し、具体的に説明する。ここで、「*z__image」はZ値を格納した領域を示すポインタ、ave__zは全画素の平均のZ値、「max__z」および「min__z」はそれぞれZ値の最大値、最小値を表し、
5 「*adjust__z__image」は補正後のZ値を格納する領域を示すポインタである。

まず、max__z, min__z, ave__zをそれぞれ算出する(ステップS501)。次いで、分布の拡がり度を表す変数max__spanおよび変数min__spanに、それぞれ(max__z - ave__z)の値および(min__z - ave__z)の値を代入する(ステップS502)。
10

次に、色深度が16ビットであるかどうかを判定する(ステップS503)。16ビット場合は、階調度を表す変数「max」に31を代入し(ステップS504)する。色深度が24ビットまたは32ビットの場合(ステップS503、NO)、変数maxに255を代入する(ステップS505)。

15 次いで、カウンタCLNを0にセットし、着目画素におけるZ値の修正分を表すポインタ変数*pz__imageにz__imageが格納されるアドレスを格納する(ステップS506)。続いて、カウンタ値CLNが縦幅画素数HTよりも小さいかどうかを調べる(ステップS507)。この判定結果がNOの場合、全ての画素について処理が終了したと判定し、分布補正処理を終了する。

20 この判定結果がYESの場合、カウンタCWDを0にセットし(ステップS508)、カウンタCWDの値が横幅画素数WDよりも小さいかどうかを判定する(ステップS509)。この判定結果がNOのときは、1行分の画素の処理が終了したと判定し、カウンタCLNの値を1つ増やし(ステップS510)たのち、ステップS507へ戻り、次行の画素の処理を行う。

25 また、ステップS509の判定結果がYESになるときは、pz__imageの値がave__zよりも大きいかどうかを判定する(ステップS511)。pz__image > ave__z、すなわちZ値が平均値よりも大きい場合は、Z値の修正分を表す変数zに、 $(z - ave_z) / max_span * (max - ave_z)$ の値を代入する(ステップS512)。

ステップS511の判定結果がNOの場合は、さらに、*pz_image < ave_zであるか否かを判定する(ステップS513)。ステップS513の判定結果がYESになるときは、変数zに、 $(z - ave_z) / (min_z - ave_z) * min_span$ の値を代入する(ステップS514)。ステップS513の判定結果がNOになるとき、すなわち、*pz_imageの値が画素平均値ave_zに等しいときには、変数zに0を代入する(ステップS515)。

このようにして、変数zを算出すると、*adjust_z_imageに、*pz_image + zの値を代入する(ステップS516)。以上により、当該画素について補正後のZ値が格納される。

次に、pz_imageの値、adjust_z_imageの値、CLNの値をそれぞれ1つ増やしたのち(ステップS517)、ステップS509へ戻り、注目画素を替えて同様の処理を行う。これを繰り返し、全画素について同様の処理を行う。

15 < B-5. 局所補正処理 >

次に、局所補正処理(図7、ステップS108)について説明する。

以上の処理を行ってZ値を補正しても、まだ十分ではない場合がある。具体的には、一つの被写体におけるZ値分布に歪みが生じる場合がある。例えば、本来、球形の物体内ではZ値は中心から放射状に緩やかに変化すべきところ、何らかの原因で、ある部分の画素だけそのZ値が極端に大きい(小さい)という場合が生じ得る。あるいは、そのZ値の分布にムラがある場合もあり得る。

このようなZ値を用いて立体視用画像を作成すると、当該被写体の奥行き順序性が歪み、一物体として認識されるべき被写体の画像が不自然なものになってしまう。そこで、この局所補正処理においては、一以上の被写体を抽出して、被写体毎に画素のZ値を補正するのである。

この処理の概要を、図20および図21を参照して説明する。まず、ステップS107までの処理で得られたZ値の範囲(段階数)を修正する(図21、ステップS700)。次に、修正後のZ値が等しい画素により表されるZ値の等高線(HL0~HL5)を求める(ステップS701)。次に、得られた等高線に基

づいて被写体（図20：OB1、OB2）を特定する（ステップS702）。さらに、該被写体のZ値に関する中心点PPcのy座標を求め、PPcから引いた垂線VLと各等高線との交点のy座標を算出する（ステップS703）。そして、これら算出した座標を用いて被写体にかかる画素のZ値を求める（ステップS704、S705）。最後に、隣り合う2つの等高線で囲まれた領域（これを等高面という）毎に、該領域内の画素のZ値を補正する（ステップS706）。ただし、等高線が一本しかない場合は、該等高線の内側の領域が等高面となる。以下、各処理について詳説する。

（a）階調数修正

10 上述したように、立体視画像における画素移動量の最小の単位はひとつの画素である。すなわち、ひとつの画素よりも小さい量を画素移動量として設定することはできない。従って、Z値が「1」だけ増加するごとに画素移動量をその最小単位である画素ひとつ分だけ増加させるとしても、Z値が最大値たる「255」である場合には画素移動量が画素256個分に相当する大きさとなる。しかしながら、画素移動量があまりに大きくなると（例えば画面上で8mm以上になると）
15 立体視画像を視認する利用者に目の疲労が生じやすくなり、さらには利用者が立体として知覚しにくくなるといった問題が生じ得る。このため、CPU11は、ステップS107までの処理で得られた各画素のZ値をいくつかの段階の離散値に近似するための処理を行う。

20 具体的には、CPU11は、画素ごとに、ステップS107により得られたZ値を丸め係数MKで除し、この除算結果を整数化（小数点の切り捨て、切り上げ、または四捨五入）した数値に対して同じ丸め係数MKを乗算する。この結果、各画素のZ値は丸め係数MKの整数倍に相当する数値に近似される。

すなわち、丸め係数MKは、Z値が近似されるべき各離散値の間隔の大きさを表す数値であるということが出来る。本実施形態においては、この丸め係数MKとして、Z値のとり得る値の最大値（255）を、ユーザにより指定される被写体深度Obで除した値を整数化した数値が用いられる。この被写体深度Obは、近似により得られたZ値がとり得る値の段階数を表す。例えば、MK=10とすれば、とり得るZ値の範囲は0、1、2、3、・・・25の26段階となる。

(b) 等高線算出

次に、図22～24を参照して、等高線算出処理について詳説する。ここで、
*o u t l i n e は輪郭抽出基礎データの格納領域を示すポインタ、*c o r d
はZ値ベクトル格納用領域を示すポインタである。また、c o r d は、V i n f o
o という構造体のデータであり、V i n f o という構造体は、Z値、n p o i n t
5 t (整数値)、および、*p o i n t (座標データ) というデータ要素を持つ。

まず、C P U 1 1 は、定数m a x に、2 5 5 を丸め係数M K で除算した結果を
代入し、処理が終わった画素の数を表す変数T a r g e t _ z に0を代入する
(ステップS 7 1 0)。

10 次に、変数T a r g e t _ z の値が所定の定数m a x よりも大きくなったかど
うかを判定する(ステップS 7 1 1)。判定結果がN O になるときは、この処
理を終了する。判定結果がY E S になるときは、カウンタC L N を0にセット
し(ステップS 7 1 2)、カウンタC L N の値がH T よりも小さいかどうかを判
定する(ステップS 7 1 3)。この判定結果がN O の場合は、T a r g e t _ z
15 の値を1つ増やして(ステップS 7 1 4)、ステップS 7 1 1へ戻る。ステップ
S 7 1 3の判定結果がY E S になる場合は、カウンタC W D に0を代入し、変数
P 1 に-1を代入し、変数P 2 に-1を代入し、変数f n d に0を代入する(ス
テップS 7 1 5)。

次に、カウンタC W D の値がW D より小さいかどうかを調べ(ステップS 7 1
20 6)、ステップS 7 1 6の判定結果がY E S になるときは、*o u t l i n e
の値がT a r g e t _ z の値に等しいかどうかを判定する(ステップS 7 1 7)。
ステップS 7 1 7の判定結果がY E S になるときは、変数P 1 の値が0以上で
あるかどうかを調べ(ステップS 7 1 8)、この判定結果がN O の場合は、変数
P 1 にカウンタC W D の値を代入し(ステップS 7 1 9)、カウンタC W D の値
25 を1つ増やして(ステップS 7 2 0)、ステップS 7 1 6へ戻る。また、ステッ
プS 7 1 8の判定結果がY E S になるときは、ステップS 7 2 0へ移行し、そ
れ以降の処理を実行する。

また、ステップS 7 1 7の判定結果がN O の場合は、変数P 1 の値が0以上で
あるかどうかを判定する(ステップS 7 2 1)。この判定結果がY E S の場合は、

変数 P 2 にカウンタ CWD の値を代入し、変数 f n d の値を 1 つ増やし (ステップ S 7 2 2)、ステップ S 7 2 0 へ移行し、それ以降の処理を同様に実行する。また、ステップ S 7 2 1 の判定結果が N O の場合は、ステップ S 7 2 0 へ移行し、それ以降の処理を同様に実行する。

- 5 また、ステップ S 7 1 6 の判定結果が N O の場合は、変数 f n d の値が 0 よりも大きいかどうかを判定し (ステップ S 7 2 3) する。この判定結果が N O の場合は、カウンタ C L N の値を 1 つ増やして (ステップ S 7 2 4)、ステップ S 7 1 3 へ戻る。

- 10 また、ステップ S 7 2 3 の判定結果が Y E S の場合は、当該画素位置について、Z 値が変化している近傍の画素を探索する。具体的には、図 2 3 の左側に示した順序に従って探索していく。すなわち、まず、注目画素 P 1 と右上位置にある画素の Z 値を比較する (ステップ S 7 3 0)。2 つの Z 値が等しい場合は (ステップ S 7 3 0、N O)、画素 P 1 の真上にある画素の Z 値と注目画素の Z 値を比較する (ステップ S 7 3 1)。以下同様にして、注目画素の周囲 6 つの画素について比較判定を行う (ステップ S 7 3 2 ~ S 7 3 5)。この探索順序の模式図を図 15 2 3 の右側に示す。

- 20 注目画素 P 1 の Z 値と異なる Z 値を持つ画素を発見した場合 (ステップ S 7 3 0、7 3 1、7 3 2、7 3 3、7 3 4、7 3 5、Y E S) は、見つけた画素の座標が既に発見済であるかどうかを調べて、近傍の画素を全て調べたかを判定する (ステップ S 7 3 6)。このようにして、1 画素ずつ Z 値の異なるエッジ部分を検出してゆく。エッジ部分を全て調べ終えた場合 (ステップ S 7 3 6、Y E S) この処理を終了する。

- 25 また、ステップ S 7 3 6 の判定結果が N O の場合は、c o r d の p o i n t の x および y の値に、それぞれ発見した画素の x 座標の値、y 座標の値を格納する (ステップ S 7 3 7)。次に、c o r d の p o i n t の値および n p o i n t の値をそれぞれ 1 つ増やし (ステップ S 7 3 8 および S 7 3 9)、注目画素 P 1 を当該発見した画素の位置に移動して (ステップ S 7 4 0)、ステップ S 7 3 0 へ戻り、次の画素について処理を行う。このようにしてエッジ部分を順次検出していくと、一本の等高線が求まる。

(c) 被写体中心特定

次に、図 2 5 ~ 2 7 を参照して、被写体中心特定処理（図 2 1、ステップ S 7 0 2）を説明する。本処理においては、一つの被写体にかかる等高線のなかで最内にあるものに外接する矩形の頂点の座標を求め、当該矩形の中心を当該被写体の Z 値の中心とする。なお、`cent_cord` は最内の矩形を格納するベクトル領域を示すポインタ、`center` は求める中心点の座標データ、`*side_cord` は求める矩形（ただし最内ではない）を格納するベクトル領域を示すポインタである。

まず、CPU 1 1 は、処理対象となる等高線を 1 つ選択し（ステップ S 7 5 0）。次に、この等高線上の画素の x 座標および y 座標の最小値および最大値を表す変数 `g_min_x`、`g_max_x`、`g_min_y`、および `g_max_y` の値を初期設定する（ステップ S 7 5 1）。なお、図 2 5 においては、便宜上、`g_min_x` の初期値は 9 9 9 9 9 9 としているが、WD よりも大きければどのような値でもよい。`_min_y` についても同様である。また、`cordp` に `cord` の値を代入する（ステップ S 7 5 2）。

次に、`cordp` の `npoint` の値が 0 よりも大きいかどうかを判定する（ステップ S 7 5 3）。この判定結果が NO の場合は、全ての等高線についての処理が終了したかどうかを判定する（ステップ S 7 5 4）。この判定結果が NO の場合、ステップ S 7 5 0 へ戻り、次の等高線についての処理を行う。また、ステップ S 7 5 4 の判定結果が YES の場合、処理を終了する。

ステップ S 7 5 3 の判定結果が YES になるときには、変数の初期設定を行う。具体的には、カウンタ CNT の値を 0 にセットし（ステップ S 7 5 5）、`min_x` に 9 9 9 9 9 9 を代入し、`max_x` に 0 を代入し、`min_y` に 9 9 9 9 9 9 を代入し、`max_y` に 0 を代入し（ステップ S 7 5 6）、変数 PNT に `cordp` の `point` の値を代入する。

次いで、カウンタ CNT の値が `cordp` の `npoint` よりも小さいか、すなわち、一本の等高線にかかる画素の全てに関し処理が完了したか否かを判定する（ステップ S 7 5 7）。完了していない場合（ステップ S 7 5 7、YES）、変数 PNT の x の値が `min_x` よりも小さいかどうかを判定する（ステップ S

758)。この判定結果がYESの場合、水平最小位置をp1に代入する。すなわち、p1.xの値にPNTのxの値を代入し、p1.yの値にPNTのyの値を代入し、min_xの値にp1.xの値を代入する(ステップS759)。この判定結果がNOの場合は、ステップS759は実行しない。

5 次いで、PNTのxの値がmax_xよりも大きいかどうかを判定する(ステップS760)。この判定結果がYESの場合、水平最大位置をp2に代入する。すなわち、p2.xの値にPNTのxの値を代入し、p2.yの値にPNTのyの値を代入し、max_xの値にp2.xの値を代入する(ステップS761)。この判定結果がNOの場合、ステップS761は実行しない。

10 次に、変数PNTのyの値がmin_yよりも小さいかどうかを判定する(ステップS762)。この判定結果がYESの場合は、垂直最小位置をp3に代入する。すなわち、p3.xの値にPNTのxの値を代入し、p3.yの値にPNTのyの値を代入し、min_yの値にp3.yの値を代入する(ステップS763)。この判定結果がNOの場合は、ステップS763は実行しない。

15 次いで、変数PNTのyの値がmax_yよりも大きいかどうかを判定する(ステップS764)。この判定結果がYESの場合は、垂直最大位置をp4に代入する。すなわち、p4.xの値にPNTのxの値を代入し、p4.yの値にPNTのyの値を代入し、max_yの値にp4.yの値を代入する(ステップS765)。この判定結果がNOの場合は、ステップS765は実行しない。そして、カウンタCNTの値を1つ増やし、PNTの値を1つ増やして(ステップS766)、ステップS757へ戻る。

25 外接矩形の頂点が算出されると(ステップS757、NO)、p1.xの値がg_min_xの値よりも小さいかどうか、すなわち求めた矩形が最内にあるかを判定する(ステップS767)。矩形が最内にある場合(ステップS767、YES)、cordpをcent_cordに格納し(ステップS768)、g_min_xにp1.xの値を代入する(ステップS769)。次いで、決定された最内の矩形の頂点である(p1.x、p3.y)と点(p2.x、p4.y)を結ぶ線分と、点(p2.x、p3.y)と点(p1.x、p4.y)を結ぶ線分との交点を求め、このx座標とy座標の値を、それぞれcenter.x

および $center.y$ に格納する (ステップ S 7 7 0)。なお、矩形が最内のものでない場合 (ステップ S 7 6 7、NO)、ステップ S 7 6 8 ~ 7 7 0 を実行しない。

次に、 $p2.x$ が g_max_x よりも大きいかを判定する (ステップ S 7 7 1)。 $p2.x > g_max_x$ である場合 (ステップ S 7 7 1、YES)、 $cordp$ を $side_cord$ に格納し、 g_max_x に $p2.x$ を代入する (ステップ S 7 7 2、S 7 7 3)。なお、 $p2.x > g_max_x$ でない場合 (ステップ S 7 7 1、NO)、ステップ S 7 7 2 および S 7 7 3 を実行しない。そして、 $cordp$ の値を 1 つ増やし (ステップ S 7 7 4)、ステップ S 7 5 3 へ戻り、別の等高線に対して同様の処理を繰り返す。

(d) 交点算出

図 2 8 を参照し、交点算出処理 (図 2 1、ステップ S 7 0 3) について詳説する。ここで、 $p []$ は、交点の座標データを格納する配列である。

まず、等高線を 1 つ選択し (ステップ S 7 8 0)、 $cordp$ に $cord$ を代入し、変数 $find$ を 0 に初期設定する (ステップ S 7 8 1)。次いで、 $cordp$ の $npoint$ の値が 0 よりも大きいかどうかを判定する (ステップ S 7 8 2)。この判定結果が NO の場合は、全ての等高線の処理が終了したかどうかを判定する (ステップ S 7 8 3)。ステップ S 7 8 3 の判定結果が NO の場合は、ステップ S 7 8 0 へ戻り、次の等高線について処理を実行する。また、ステップ S 7 8 3 の判定結果が YES の場合は、この交点算出処理を終了する。

ステップ S 7 8 2 の判定結果が YES の場合は、変数 PNT に $cordp$ の $npoint$ の値を代入し、カウンタ CNT の値を 0 に初期設定する (ステップ S 7 8 4)。次に、カウンタ CNT の値が、 $cordp$ の $npoint$ よりも小さいかどうかを判定する (ステップ S 7 8 5)。この判定結果が YES になるときには、更に $PNT.x$ と $center.x$ とが等しいかどうかを判定する (ステップ S 7 8 6)。

ステップ S 7 8 6 の判定結果が YES の場合は、更に、 $PNT.y$ が $center.y$ よりも大きいかどうかを判定する (ステップ S 7 8 7)。この判定結果が YES の場合は、中心点から垂直に下ろした垂線と等高線との交点を求める。

すなわち、 $p[\text{find}] . x$ にPNT、 x の値を代入し、 $p[\text{find}] . y$ にPNT、 y の値を代入する（ステップS788）。

次いで、 find の値を1つ増やし（ステップS789）、また、データの終端を示すために、 $p[\text{find}] . x$ と $p[\text{find}] . y$ にそれぞれ-1を代入する（ステップS790）。次に、 cordp の値を1つ増やして（ステップS791）、ステップS782へ戻る。

また、ステップS786またはS787の判定結果がNOの場合は、CNTの値を1つ増やし、PNTの値を1つ増やして（ステップS792）、ステップS785へ戻り、同様の処理を繰り返す。ステップS785の判定結果がNOになるときには、ステップS791へ進む。

(e) 面内Z値算出

図29を参照して、面内Z値算出処理（図21、ステップS704）を詳説する。本処理においては、算出された被写体中心および交点の座標を用いて、等高面内の画素のZ値を新たに算出する。ここで、定数 dist は、画面上に表示される画像をカメラで撮影したと仮定した場合における、カメラから表示画面までの距離、定数 focus は上記カメラの焦点距離、 $\text{new_z}[]$ は、本処理で算出されるZ値を格納する配列である。

まず、CPU11は、等高面を1つ選択したのち（ステップS795）、カウンタCNTの値を0に初期設定する（ステップS796）。次に、 cent_h にHTから $\text{center} . y$ を減じた値を代入し、被写体の奥行き度を表す object_h に、 $(\text{dist} / \text{focus} * \text{cent_h})$ の値を代入する（ステップS797）。

次いで、 $p[\text{CNT}] . x$ の値が0以上であるかどうかを判定する（ステップS798）。この判定結果がYESの場合は、 $\text{new_z}[\text{CNT}]$ に、 $(\text{object_h} * \text{focus} / (p[\text{CNT}] . y - \text{center} . y) - \text{dist})$ の値を代入する（ステップS799）。すなわち、ある等高面内の画素のZ値を、被写体のZ値の中心点から該画素までの距離の y 成分に比例するように補正するのである。

そして、カウンタCNTの値を1つ増やして（ステップS800）、ステップ

S 7 9 8 へ戻り、同様の処理を行う。ステップ S 7 9 8 の判定結果が NO になる
ときには、全ての等高面について処理が終了したかどうかを調べ（ステップ S 8
0 1）、ステップ S 8 0 1 の判定結果が NO になるときには、ステップ S 7 9 5
へ戻り、他の等高面に対しての処理を行う。また、ステップ S 8 0 1 の判定結果
5 が YES になるときには、この処理を終了する。

(f) 面内修正値算出

本処理においては、図 2 1 に示したステップ S 7 0 4 にて算出された Z 値を用
いて、等高面内にある画素の Z 値の修正値を算出する。以下、図 3 0 を用いて本
処理を詳説する。なお、`adjust_outline []` は、補正後の Z 値と
10 元の Z 値との差分を格納する配列である。

まず、算出した交点を 1 つ選択し（ステップ S 8 0 5）、カウンタ CNT の値
に 1 を代入する（ステップ S 8 0 6）。次に、`p [CNT]. x` の値が 0 以上で
あるかどうかを判定する（ステップ S 8 0 7）。この判定結果が NO の場合は、
1 つの交点についての処理が終了したと判定し、更に、全ての交点に対する処理
15 を終了したかどうかを判定する（ステップ S 8 0 8）。ステップ S 8 0 8 の判定
結果が NO になるときには、ステップ S 8 0 5 へ戻り、他の交点についての処理
を行う。また、ステップ S 8 0 8 の判定結果が YES の場合は、本処理を終了す
る。

ステップ S 8 0 7 の判定結果が YES の場合は、変数 `oz 1` に (`p [CNT -`
20 `1]. x`, `p [CNT - 1]. y - 1`) の座標の Z 値を代入し（ステップ S 8 0
9）、変数 `oz 2` に (`p [CNT]. x`, `p [CNT]. y - 1`) の座標の Z 値
を代入する（ステップ S 8 1 0）。次に、変数 `sub 1` に (`oz 2 - oz 1`) の
値を代入し（ステップ S 8 1 1）、変数 `sub 2` に補正後の Z 値の増分である (`new_z [CNT] - new_z [CNT - 1]`) の値を代入する（ステップ S
25 8 1 2）。

次に、`sub 1` と `sub 2` の符号が同一であるかどうかを判定する（ステップ
S 8 1 3）。符号が同一である場合（ステップ S 8 1 3、YES）、`adjust_outline [CNT]` に 0 を代入する（ステップ S 8 1 4）。符号が異
なる場合（ステップ S 8 1 3、NO）、`adjust_outline [CNT]`

に (s u b 2 - s u b 1) の値を代入する (ステップ S 8 1 5)。次に、カウンタ CNT の値を 1 つ増やして (ステップ S 8 1 6)、ステップ S 8 0 7 へ戻る。

(g) 被写体内 Z 値補正

この Z 値補正処理では、ステップ S 7 0 5 にて算出された面内修正 Z 値を用いて、被写体内にある画素の Z 値を補正する。以下、図 3 1 を参照して、被写体内 Z 値補正処理 (図 7、ステップ S 1 0 9) を詳説する。なお、* a d j u s t _ z _ i m a g e は修正 Z 値を格納する領域を示すポインタである。

まず、カウンタ CLN に 0 を代入し (ステップ S 9 0 1)、次に CLN の値が HT より小さいかどうかを判定する (ステップ S 9 0 2)。この判定結果が NO の場合は、本処理を終了する。この判定結果が YES の場合は、カウンタ CWD に 0 を代入し (ステップ S 9 0 3)、続いて、CWD が WD よりも小さいかどうかを判定する (ステップ S 9 0 4)。ステップ S 9 0 4 の判定結果が YES の場合は、そのときの注目画素に対応する a d j u s t _ z _ i m a g e を取得し (ステップ S 9 0 5)、z _ i m a g e を、z _ i m a g e と a d j u s t _ z _ i m a g e を加算した値で更新する (ステップ S 9 0 6)。以上で、一画素分の処理が終了する。

次いで、CLN の値を 1 つ増やし (ステップ S 9 0 7)、ステップ S 9 0 4 へ戻り、次の画素について同様の処理を行う。ステップ S 9 0 4 の判定結果が NO の場合は、CWD の値を 1 つ増やして (ステップ S 9 0 8)、ステップ S 9 0 2 へ戻り、次行にかかる画素について処理を行う。以上の処理を繰り返し、全画素について Z 値を補正する。

< B - 6 . 画素移動処理 >

本処理においては、以上の処理により算出された Z 値、およびユーザが指定したパラメータに基づいて視差値 (画素移動量) を決定し、この移動量に従って画素を左右に移動させる。図 3 2 に、画像移動処理 (図 7、ステップ S 1 1 0) の概要を示す。ここで、* i m a g e 3 d は立体視画像データを格納する領域を示すポインタである。

まず、カウンタ CLN を 0 にセットし (ステップ S 1 0 0 1)、CLN が HT より小さいかどうかを判定する (ステップ S 1 0 0 2)。この判定結果が NO の

場合は、本処理を終了する。この判定結果がYESの場合は、カウンタCWDを0に初期設定する（ステップS1003）。

次いで、CWDがWDよりも小さいかどうかを判定する（ステップS1004）。この判定結果がYESの場合は、このときのoutinfoに対応したZ値の範囲を補正する（ステップS1005）。以下、これによって得られたZ値をZZと称する。図33を参照してこのZZ算出処理を具体的に説明する。

まず、丸め係数MKを用いてZ値のとり得る範囲を修正する（ステップS1020およびS1021）。この処理は、図7に示したステップS700において説明した処理と同様である。以下では、ステップS1020およびS1021を行って得られたZ値をZZと記する。

次に、ZZの値が上限値よりも大きいかどうかを判定する（ステップS1022）。この上限値は、ユーザによって上述した設定ダイアログパネルの入力窓IB3に入力されたものである。ZZ値が上限値を越えている場合は（ステップS1022、YES）、ZZを当該上限値に置き換える（ステップS1023）。同様に、ZZの値が下限値よりも小さいかどうかを判定する（ステップS1024）。この下限値は、ユーザによって上述した設定ダイアログパネルの入力窓IB4に入力された値である。ZZ値が下限値を下回っている場合（ステップS1024、YES）、ZZを当該下限値で置き換える。

このようにして、上限基準値や下限基準値の処理で特定の値を超えるZ値を一定範囲内に収まるように修正する。この処理は、Z値が高い画素やZ値が低い画素の数は画像データ全体の画素数に比べて非常に少ない数という事実を利用したものである。このように、画素クロス現象が発生しない範囲でZ値のとり得る範囲を修正することにより、生成される立体視画像の質を効果的に高めることができる。

再び図32へ戻り、続いて得られたZZ値を用いて視差値SSを算出する。この処理を、図34を用いて具体的に説明する。まず、ステップS105の逆転判定処理において、Z値を反転する決定がなされていたかを判定する（ステップS1030）。反転の決定がされていた場合（ステップS1030、YES）、ZZに $(256 - ZZ)$ の値を代入する（ステップS1031）。

次に、 ZZ にインタフェース深度を加算して、その判定結果を視差値 SS に代入して(ステップ $S1032$)この処理を終了する。このインタフェース深度は、上述した設定ダイアログパネルの入力窓 $IB1$ に入力された値である。

5 なお、反転しない旨の決定がなされていた場合(ステップ $S1030$ 、 NO)、そのままステップ $S1032$ へ処理を移行する。

再び図32へ戻り、このようにして視差値 SS が算出されると、次にカウンタ CLN の値の偶奇を判定する(ステップ $S1007$)。偶数である場合(ステップ $S1007$ 、 YES)、画素移動値 MV に $(CN+SS)$ の値を代入し(ステップ $S1008$)、奇数である場合は MV に $(CN-SS)$ の値を代入する(ステップ $S1009$)。このようにして、右目用と左目用とで反対方向に画素を移動させる。最後に、元画像データの $(src+MV)$ の位置の画素データを $image3d$ へ格納する(ステップ $S1010$)。以上で一画素分の処理が終了した。

次に、 $image3d$ の値を1つ増やし、 $outinfo$ の値を1つ増やし、
15 カウンタ CWD の値を1つ増やして(ステップ $S1011$)、ステップ $S1004$ へ戻り、次の画素について同様の処理を行う。これを繰り返し、一行分の画素について処理を行う。一行分の画素の処理が終了したら(ステップ $S1004$ 、 NO)、 src を次の行頭へ進め(ステップ $S1012$)、 CLN の値を1つ増やして(ステップ $S1013$)、ステップ $S1002$ へ戻り、同様の処理を繰り返す。これを繰り返し、全ての行に関して処理が終了すると、(ステップ $S1002$ 、 NO)本処理が完了する。
20

このように、一物体として認識されるべき被写体ごとに Z 値の補正が行われるため、被写体内の奥行きが順序性が担保され、生成される立体視画像はより現実感のあるものとなる。

25 以上示したように、本実施形態においては、 Z 値に上述した補正をすることにより、質の高い立体視画像を生成することができる。また、立体視画像の生成に当たっては、ユーザが設定ダイアログパネルで入力した入力値が用いられるので、ユーザの好みに応じた立体視画像を生成することができる。

なお、本実施形態においては、図7に示すステップ $S103$ から $S109$ まで

の補正処理を連続して実行したが、必ずしも全てを実行する必要はない。適宜、好適な補正処理を組み合わせて実行することが可能であることはいうまでもない。

< C. 変形例 >

5 < 1. 強調処理 >

ところで、図 20 に示したような画面 G G に含まれる複数の被写体のうち、特定のもののみ立体感を意図的に強調するような効果を立体視画像に与えることが可能である。例えば、動画において、ある物体が奥行き方向の動きに特徴があるような場合、このような効果を与えることは有用である。これを模式的に表したのが図 35 である。これを実現させるためには、同図に示すように、被写体 O B a に含まれる全ての等高面の Z 値に所定値を加算すればよい。

図 36 は、この場合に、立体視表示モードが選択された場合に行われる処理の一例を示している。画像移動処理（ステップ S 1 1 1 1）の直前に強調処理（ステップ S 1 1 1 0）が追加されている点である。ステップ S 1 1 0 1 ~ S 1 1 0 9 および S 1 1 1 1 の処理は第 1 実施形態と同様であるから、その説明を省略する。

以下、図 37 を参照して、強調処理（ステップ S 1 1 1 0）を説明する。ここで、offset_z は被写体を強調させる度合いを表す量である。まず、ステップ S 1 1 2 0 ~ S 1 1 2 2 において終了判定を行う。すなわち、カウンタ CLN の値を 0 に設定し（ステップ S 1 1 2 0）、CLN が HT よりも小さいかどうかを判定する（ステップ S 1 1 2 1）。この判定結果が NO の場合は、本強調処理を終了する。この判定結果が YES の場合は、CLN の値を 0 に設定する（ステップ S 1 1 2 2）。

次に、カウンタ CWD が WD より小さいかどうかを判定する（ステップ S 1 1 2 3）。この判定結果が YES の場合は、座標（CWD、CLN）から画像上辺までの半直線を引き（ステップ S 1 1 2 4）、この半直線と等高線との交点の数を求める（ステップ S 1 1 2 5）。

そして、求めた交点数の偶奇を判定する（ステップ S 1 1 2 6）。奇数である場合（ステップ S 1 1 2 6、YES）、座標（CWD、CLN）は当該周縁矩形

の内部に位置すると判定する（ステップS1127）。続いて、 $p z_image$ に $(z_image + CLN * WD + CWD)$ を代入し（ステップS1128）、 $* p z_image$ に $(* p z_image + offset_z)$ の値を代入する（処理1129）。奇数である場合（ステップS1126、NO）、ステップ

5 S1127～S1129を実行しない。以上で一画素について処理が終了した。

次いで、CWDの値を1つ増やし、ステップS1123へ戻り、次の画素について同様の処理を行う。これを繰り返し、全画素について処理を終えると、強調処理が完了する。

<2. 表示方式>

10 上述した実施例では、立体視画像の表示方式として、表示部21の表示画面の偶数ラインに左目画像を表示するとともに、奇数ラインに右目画像を表示するようにしたいいわゆるOdd-even方式のものを採用している。しかしながら本発明はこれに限定されず、例えば、表示部21の表示画面の偶数ラインに右目画像を表示するとともに、奇数ラインに左目画像を表示するようにしたOdd-

15 even方式のものにも適用することができる。

あるいは、図38に示すように、左目用画像データの偶数ラインを抽出してフレームバッファの上画像部分に格納するとともに、右目用画像データの奇数ラインを抽出してフレームバッファの下画像部分に格納する上下方式にも適用できる。この表示方式は、立体視プロジェクタ等で採用されているものである。逆に、

20 右目用画像データの偶数ラインをフレームバッファの上画像部分に、左目用画像データの奇数ラインをフレームバッファの下画像部分に格納する方式にも適用可能である。

また、図39に示すように、左目用画像データの偶数番目の画素を抽出してフレームバッファの左側画像部分に格納するとともに、右目用画像データの奇数番目の画素を抽出してフレームバッファの右側画像部分に格納する左右方式にも

25 適用できる。この表示方式は、裸眼立体視用CRT等に採用されているものである。逆に、右目用画像データの偶数番目の画素をフレームバッファの左側画像部分に、左目用画像データを奇数番目の画素をフレームバッファの右側画像部分に格納する方式にも適用可能である。

また、図40に示すように、左目用画像データを偶数番目のフレームバッファに格納するとともに、右目用画像データの奇数番目のフレームバッファに格納する2フレーム方式にも適用できる。この表示方式は、立体視プロジェクタ等で採用されているものである。逆に、右目用画像データを偶数番目フレームのフレームバッファに、左目用画像データの奇数番目のフレームバッファに格納する方式にも適用できる。

また、図41に示すように、左目用画像データと右目用画像データファイルとそれぞれ別々のファイルに格納するOdd-evenファイル分離方式にも適用できる。この表示方式は立体視プロジェクタ等で採用されているものである。

＜3. データ格納領域＞

右目用画像と左目用画像を別領域に格納することも可能である。この場合は、画素移動処理(図7、ステップS110)を図42に示すように行えばよい。図32を用いて説明した第1実施形態にかかる画素移動処理と、本変形例の画素移動処理との違いは、図32のステップS1007～S1011に替えて、図42のステップS1057～1060を行う点である。すなわち、左目用画像データと右目用画像データを、それぞれLimage3dとRimage3dで示される左目用画像データ領域と右目用画像データ領域に格納している点が異なる。

具体的には、ステップS1056において視差値SSが算出されると、MV1に(CN+SS)の値を代入するとともに、MV2に(CN-SS)の値を代入する(ステップS1057)。次いで、原画像データの(src+MV1)の位置の画素のデータをLimage3dへ格納し(ステップS1058)、原画像データの(src+MV2)の位置の画素のデータをRimage3dへ格納する(ステップS1059)。次に、Limage3dの値を1つ増やし、Rimage3dの値を1つ増やし、outinfoの値を1つ増やし、CWDの値を1つ増やして(ステップS1060)、ステップS1054へ戻り同様の処理を繰り返す。

＜4. データ種類＞

ところで、上述した実施形態では、処理対象とする画像データを、二次元カラー画像データとしているが、本発明は、白黒映画の動画データのような二次元白

黒多階調画像データについても同様に適用することができる。また、上記実施形態では、加工される元画像データは動画データの1フレーム分のデータとしているが、静止画データであってもよいことは言うまでもない。

<5. Z値算出>

- 5 上記実施形態においては、原画像のR値、G値、B値にそれぞれ0.59、0.3、0.11程度の係数を乗じたものをZ値としていたが、係数の組み合わせはこれに限定されない。各ユーザが感じる立体感が最も自然となるように、あるいは各ユーザの好みに合わせて、当該係数を適宜変更することが可能である。また、画像の色表現として、RGB表現ではなく輝度、彩度、色相に基づいた表現も用
- 10 いてもよい。あるいは、ARGB表現（「A」はアルファ色成分を表す）等を用いてもよいことは言うまでもない。

<6. 被写体特定>

- 上記実施形態においては、Z値の等高線を算出し、これに基づいて被写体を特定し、当該被写体に対応する画素のZ値を補正していた。しかしながら、被写体
- 15 を特定する方法はこれに限らない。例えば、輝度、彩度、あるいは色相情報から輪郭（エッジ）を検出し、該エッジで囲まれた領域を一物体であると判定してもよい。

<第2実施形態>

<A. 装置の構成>

- 20 以下、本発明の第2実施形態について説明する。なお、第1実施形態と同様の構成要素には同様の参照符号を付してある。第2実施形態が第1実施形態と異なるのは、立体視画像形成装置1に替えて携帯端末1Aを用いる点である。図43に携帯端末1Aの機能構成図を、図44にその外観図を示す。図44に示すように、携帯端末1Aは、例えば携帯電話機である。以下、第1実施形態との差異に
- 25 着目して、本実施形態を説明する。

図43において、無線通信ユニット27は、アンテナATを含み、この携帯端末装置を移動体通信網へ接続し、動画データを含む各種データの送受信を行う。通話ユニット28は、スピーカユニットおよびマイクユニットを含み、音声通信を行う。表示部21aは、非立体視モードの画像表示機能と立体視モードの画像

表示機能を備えたものであり、裸眼立体視が可能な表示パネルを備えている。また、表示制御部 2 2 a は、表示部 2 1 a の表示内容を制御するためのものである。入力操作部 3 0 は、テンキーやカーソルキー等の入力デバイスであり、これを用いてユーザは携帯端末 1 A に対して指示等を入力する。

- 5 ここで、図 4 5 および図 4 6 を用いて、裸眼立体視の原理を簡単に説明する。図 4 5 に示すように、表示部 2 1 a は、バックライト 2 1 1、液晶パネル 2 1 2、およびパララックス液晶パネル 2 1 3 を備えている。パララックス液晶パネル 2 1 3 は、一定間隔で縦方向にスリット 2 1 4 が設けられている。この状態で、液晶パネルに左目用画像 L 1 ~ L 5、右目用画像 R 1 ~ R 5 が、スリット間隔と同じ間隔でストライプ状に表示され、かつ観察者が画面から所定の距離だけ離れたとすると、左目用画像 L 1 ~ L 5 は左目にのみ、右目用画像 R 1 ~ R 5 は右目にのみ到達する。よって、左目用画像 L 1 ~ L 5 と右目用画像 R 1 ~ R 5 とを一定の視差を有するように作成すれば、裸眼立体視が実現されるというしくみである。

- 15 図 4 4 に戻り、携帯端末 1 A 筐体の下部には電話番号等を入力するためのテンキー T K が設けられており、その上側にはファンクションキー F K および表示モードを非立体視モード（2 D モード）と立体視モード（3 D モード）に切換えるための切換スイッチ D K が設けられている。その上部には、液晶部 2 1 a の表示画面が配設されており、さらにその上部には、アンテナ A T が設けられる。また、通話ユニット 2 8 のスピーカユニットのための孔部 2 8 a と、マイクユニットの
20 ための孔部 2 8 b がそれぞれ適宜な場所に設けられている。

< 2. 動作 >

< A. 静止画表示 >

図 4 7 は、携帯端末 1 A において、携帯端末 1 A に格納された静止画像を表示する場合の処理の一例を示している。

- 25 まず、携帯端末 1 A に電源が投入されたのち、ユーザが所定の操作を行って画像を選択すると（ステップ S 2 0 0 1）、CPU 1 1 は表示モードを非立体視モード（2 D モード）に設定する（ステップ S 2 0 0 0）。次に、CPU 1 1 は当該画像のデータを表示制御部 2 2 a へ出力する（ステップ S 2 0 0 2）。これにより、移動体通信端末装置のユーザは、通常の静止画を見ることができる。

ユーザが当該画像表示の中止を指示すると（ステップS 2 0 0 3、NOかつステップS 2 0 0 4、YES）、CPU 1 1は当該画像の表示を中止する（ステップS 2 0 0 5）。

5 切換スイッチDKが操作された場合（ステップS 2 0 0 3、YES）、CPU 1 1は表示モードを立体視表示モードにセットし（ステップS 2 0 0 6）、立体視用画像表示データ作成処理を行う（ステップS 2 0 0 7）。CPU 1 1は作成されたデータを表示制御部 2 2 aへ出力する（ステップS 2 0 0 8）。これにより、ユーザは立体視画像を見ることができる。なお、立体視用画像データの作成方法は、第1実施形態で用いた方法と同様であるので、その説明は省略する。

10 ユーザが表示の終了を指示すると（ステップS 2 0 0 9、NOかつステップS 2 1 1 0、YES）、当該画像の表示を終了する（ステップS 2 1 1 1）。ユーザが再び切換スイッチDKを操作すると（ステップS 2 0 0 9、YES）、ステップS 2 0 0 1へ戻り、携帯端末 1 Aを非立体視モード（2Dモード）に設定する。

15 < B. 動画表示 >

図 4 8 は、携帯端末 1 Aにおいて、移動通信網を介して動画をダウンロードして表示する場合の処理の一例を示している。

まず、携帯端末 1 Aの電源が投入されると、CPU 1 1は表示モードを非立体視モード（2Dモード）に設定する（ステップS 3 0 0 1）。ユーザが所定の操作を行うと、複数のフレームの画像データから構成された動画データを受信する（ステップS 3 0 0 2）。すると、CPU 1 1は、受信した動画データをRAM 1 3に格納し、当該データの先頭の1フレームの画像データを表示制御部 2 2 aへ出力する（ステップS 3 2 0 3）。次いで、CPU 1 1は受信した動画データに後続フレームがあるかどうかを判定する（ステップS 3 0 0 4）。後続フレームがない場合（ステップS 3 0 0 4、NO）、または後続フレームはあるがユーザから表示終了の指示があった場合、（ステップS 3 0 0 7、YES）、当該表示を終了する（ステップS 3 0 0 5）。後続フレームがある場合（ステップS 3 0 0 4、YES）、RAM 1 3から当該フレームの画像データを読み出して、表示制御部 2 2 aへ出力する。

このように、ユーザが切換スイッチDKの操作、または画像表示の終了の指定のいずれかを行うまで、1フレームずつ画像を読み込みだして、それを表示部に出力していく（ステップS3006、NOかつS3007、NO）。ユーザが画像表示の終了を指定すると（ステップS3006、NOかつステップS3007、YES）、画像表示を終了する（ステップS3005）。以上により、初期状態では、移動体通信端末装置のユーザは、非立体視モードの動画を見ることができる。

ユーザが切換スイッチDKを操作すると（ステップS3006、YES）、CPU11は表示モードを立体視表示モードに設定する（ステップS3008）。次に、当該フレームの次のフレームにかかる画像データをRAM13から読み出す（ステップS3009）。読み出した画像データについて上述した立体視表示データ作成処理を行い（ステップS3010）、表示制御部22aへ出力する（ステップS3011）。これにより、ユーザは立体視用の動画を見ることができる。

後続のフレームが存在しなくなった（ステップS3012、NO）、ユーザが切換え操作を行った（ステップS3013、YES）、ユーザが表示終了を指示した（ステップS3014、YES）のいずれかの場合に該当するまで、立体視用動画を一フレームずつ順次表示し続ける。

ユーザが切換スイッチDKを操作すると（ステップS3013、YES）、ステップS3001へ戻り、CPU11は表示モードを非立体視モード（2Dモード）に設定して、次フレームの表示制御部22aへ出力する。

このように本実施形態によれば、ユーザが切換スイッチDKを操作するたびに、表示部21aに表示される画像（静止画または動画）が、通常の画像と立体視画像とにリアルタイムに切り替わる。これにより、ユーザは通常の画像と立体視画像とを適宜切換えて鑑賞することができるため、立体視画像の楽しみ方が広がる。例えば、通常は非立体視モードで動画を鑑賞し、好みの所望のシーンが始まると立体視モードに切換えて鑑賞するといったことが可能になる。

なお、本実施形態においては、動画データを一括してダウンロードしたのち再生することを仮定しているが、動画の受信および再生方法はこれに限らない。例えば、全動画データの内うつの一部を逐次受信しながら再生していく、いわゆる

ストリーミング配信・再生であっても構わない。

<第3実施形態>

図49は、本発明の第3実施形態における立体視画像形成装置1Bの機能構成図を示す。立体視画像形成装置1Bが第1実施形態における立体視画像形成装置1と異なるのは、表示制御部22に替えて、表示制御部22b、第1データバッファ31、第2データバッファ32を用いる点、および表示部21に替えて表示部21bを用いる点である。なお、本実施形態においては、ユーザが液晶シャッターメガネ34を装着することで立体視を実現する方式を採用している。

また、この立体視画像形成装置1Bにおいては、第2実施形態と同様、立体視表示モードと非立体視表示モードとを備えている。立体視表示モード時において、表示制御部22bは、第1データバッファ31に左目用画像データを格納し、第2データバッファ32に右目画像データが格納する。さらに、表示制御部22bは、切換器33を制御して、第1のデータバッファ31および第2の画像データバッファ32を交互に選択する。具体的には、表示部21bは所定の周期で一画面の描画を更新するが、表示制御部22bは、この描画更新に同期させて切替器33を切替える。さらに、表示制御部22bは、この描画更新に同期させて液晶シャッターメガネ34の切替動作を行う。

すなわち、切換器33が第1の画像バッファ31を選択している状態では、液晶シャッターメガネ34の左目をオン(透過状態)にするとともに右目をオフ(遮断状態)にし、切換器33が第2の画像バッファ32を選択している状態では、液晶シャッターメガネ34の右目をオン(透過状態)にするとともに左目をオフ(遮断状態)にする。このようにすることにより、左目用画像は左目でのみ視認され、右目用画像は右目でのみ視認されるため、立体視が実現されるのである。

なお、非立体視モードの場合には、表示制御部22bは、第1の画像データバッファ31に画像データを格納し、切換器33により第1の画像データバッファ31を選択する。

図50は、この立体視画像表示装置1Bを用いて、受信した動画を表示する際の処理の一例を示している。本処理の流れは、図48を用いて説明した第2実施形態と同様であるが、ステップS3003に替えてステップS3003bおよび

ステップS 3 0 1 1に替えてステップS 3 0 1 1 bを設けている点で異なる。

すなわち、2 Dモードにおいては、CPU 1 1は、RAM 1 3に格納された原
画像データのうち、一フレーム分の画像データを抽出して第1データバッファ3
1に格納するとともに、切替器を第1データバッファ3 1側に選択する(ステッ
5 プS 3 0 0 3 b)。これにより、初期状態では、ユーザは非立体視モードの動画
を見ることができる。

また、3 Dモードにおいては、表示制御部2 2 bは、ステップS 3 0 1 0にお
いて作成された立体視用画像のうち左目画像データを第1データバッファ3 1
に格納し、右目画像データを第2データバッファ3 2に格納する(ステップS 3
10 0 1 1 b)。そして、表示制御部2 2 bは、表示部2 1 bの描画更新に同期させ
て、切替器3 3を切替える。このようにして、ユーザは当該フレームを立体視す
ることができる。これを1フレームずつ行い、当該動画の立体視が実現される。

<応用例>

本発明における立体視画像形成装置を、自動車、電車、飛行機などの操作を訓
15 練するために使用されるシミュレータに適用することが可能である。すなわち、
当該シミュレータの画面に立体視画像を表示させる。これにより、訓練者に現実
感を与えることができるので非常に有益である。本発明の立体視画像形成装置1
Bを組み込んだ運転シミュレータ装置4 0の一例を図5 1に示す。

同図において、操作ユニット4 1はハンドル等の操作デバイスを有する。ユー
20 ザの操作情報はシミュレーション処理部4 2に供給される。シミュレーション処
理部4 2は、操作ユニット4 1から入力された操作情報に基づき演算処理等を行
い、画面に表示すべきデータを作成する。表示データはフレームバッファ4 3へ
出力される。

立体視画像形成装置1 Bは、操作ユニット4 1により2 Dモード(非立体視表
25 示モード)が指定されている場合には、通常の画像を画面に表示する。3 Dモー
ド(立体視表示モード)が指定されている場合には、フレームバッファ4 3に保
存されている1フレーム分画像データを抽出し立体視画像データを作成して、こ
の画像を画面に表示する。

本発明の立体視画像形成方法をL S I(大規模集積回路)によって実現するこ

とが可能である。このLSIを様々な電子機器に組み込むことにより、低コストで立体視画像を生成することが可能となる。例えば、通信端末装置、デジタルカメラ、受像器、ストレージ型表示装置、内視鏡その他の医療器具に本発明の立体視画像形成方法を適用することが可能である。

- 5 以上、本実施形態について説明したが、本発明の範囲は上記実施形態に限定されるものではなく、本発明の範囲を逸脱しない限りにおいて、変形等を行うことが可能であることは言うまでもない。

請求の範囲

1. 画像を構成する複数の画素の画像データに基づいて、各画素に対応する被写体の奥行きを表す奥行き値を算出する算出ステップと、
- 5 前記算出ステップにおいて算出された各画素に対応する奥行き値を、当該画素以外の画素に対応する奥行き値を用いて修正する修正ステップと、各画素の修正後の奥行き値に基づいて各画素の画素移動量を決定し、前記画像を構成する各画素を決定された移動量の分だけ左右にずらすことにより、右目用画像と左目用画像とを作成する作成ステップと
- 10 有することを特徴とする立体視画像作成方法。

2. 前記算出ステップにおいて、画像データの色成分の各々に所定の係数を乗じることにより奥行き値を算出することを特徴とする請求項1に記載の立体視画像作成方法。
- 15 3. 前記所定の係数は、人間の網膜に存在する赤錐体、緑錐体、および青錐体の数の割合に等しいことを特徴とする請求項2に記載の立体視画像作成方法。
4. 前記修正ステップにおいて、原画像の構図上で手前に位置する被写体を表す画像を構成する画素の奥行き値よりも、原画像の構図上で手前に位置する被写体を表す画像を構成する画素の奥行き値の方が大きくなるように、前記各画素の奥行き値を補正する
- 20 ことを特徴とする請求項1に記載の立体視画像作成方法。
- 25 5. 前記修正ステップにおいて、一の領域に含まれる画素の奥行き値と他の領域に含まれる画素の奥行き値とを比較することにより、前記画像における奥行き値の変化傾向を解析し、得られた解析結果が所定のものである場合、前記作成ステップにおいて、前記奥行き値と前記画素移動量との大小関係を逆転させる

ことを特徴とする請求項1に記載の立体視画像作成方法。

6. 前記修正ステップにおいて、当該画素を含む領域に含まれる画素の奥行き値の平均値を算出し、当該画素の奥行き値を当該平均値に置き換える

5 ことを特徴とする請求項1に記載の立体視画像作成方法。

7. 前記修正ステップにおいて、前記画像における奥行き値の分布および全画素の奥行き値の平均値を算出し、該算出した平均値を用いて当該分布の偏りを補正する

10 ことを特徴とする請求項1に記載の立体視画像作成方法。

8. 前記修正ステップにおいて、前記算出された奥行き値を参照して、前記画像データによって表される画像中の少なくとも一以上の被写体の画像を特定し、該被写体に対応する領域内の画素の奥行き値に基づいて当該画素の奥行き値を修正する

15

ことを特徴とする請求項1に記載の立体視画像作成方法。

9. 前記修正ステップにおいて、ユーザによって指定されるパラメータ値を用いて、奥行き値の量子化ステップを定める

20 ことを特徴とする請求項1に記載の立体視画像作成方法。

10. 前記修正ステップにおいて、ユーザによって指定されるパラメータ値を用いて、前記算出された奥行き値のとり得る値の上限値または下限値のいずれか一つを決定する

25 ことを特徴とする請求項1に記載の立体視画像作成方法。

11. 複数の画像から構成される動画像を取得するステップを更に備え、前記取得した画像の各々から立体視画像を作成することにより、前記動画像に対応する立体視画像をリアルタイムに作成することを特徴とする

請求項 1 に記載の立体視画像作成方法。

- 1 2. 画像を構成する複数の画素の画像データに基づいて、各画素に対応する被写体の奥行きを表す奥行き値を算出する算出手段と、
- 5 前記算出ステップにおいて算出された各画素に対応する奥行き値を、当該画素以外の画素に対応する奥行き値を用いて修正する修正手段と、
各画素の修正後の奥行き値に基づいて各画素の画素移動量を決定し、前記画像を構成する各画素を決定された移動量の分だけ左右にずらすことにより、右目用画像と左目用画像とを作成する作成手段と
- 10 を有することを特徴とする立体視画像作成装置。
- 1 3. 前記修正手段において用いられるパラメータをユーザから取得する取得手段を更に備えることを特徴とする請求項 1 1 に記載の立体視画像作成装置。
- 15 1 4. 前記パラメータは前記奥行き値の上限値または下限値を表すことを特徴とする請求項 1 2 に記載の立体視画像作成装置。
- 1 5. 前記パラメータは前記奥行き値の量子化ステップを表すことを特徴とする請求項 1 2 に記載の立体視画像作成装置。
- 20 1 6. 該作成された、右目用画像および左目用画像の画像データを格納する格納手段と、
前記格納手段に格納されている画像データで表される画像を、所定の方式に従って表示する表示手段と
- 25 を更に備えることを特徴とする請求項 1 2 に記載の立体視画像作成装置。
- 1 7. コンピュータを、
画像を構成する複数の画素の画像データに基づいて、各画素に対応する被写体の奥行きを表す奥行き値を算出する手段と、

- 前記算出ステップにおいて算出された各画素に対応する奥行き値を、当該画素以外の画素に対応する奥行き値を用いて修正する手段と、
各画素の修正後の奥行き値に基づいて各画素の画素移動量を決定し、前記画像を構成する各画素を、決定された移動量の分だけ左右にずらすことにより、右
- 5 目用画像と左目用画像とを作成する手段と
して機能させるためのプログラム。

補正書の請求の範囲

補正書の請求の範囲 [2004年2月3日(03.02.04)国際事務局受理:出願当初の請求の範囲13—16は補正された;他の請求の範囲は変更なし。(4頁)]

1. 画像を構成する複数の画素の画像データに基づいて、各画素に対応する被写体の奥行きを表す奥行き値を算出する算出ステップと、
- 5 前記算出ステップにおいて算出された各画素に対応する奥行き値を、当該画素以外の画素に対応する奥行き値を用いて修正する修正ステップと、
各画素の修正後の奥行き値に基づいて各画素の画素移動量を決定し、前記画像を構成する各画素を決定された移動量の分だけ左右にずらすことにより、右目用画像と左目用画像とを作成する作成ステップと
- 10 有することを特徴とする立体視画像作成方法。

2. 前記算出ステップにおいて、画像データの色成分の各々に所定の係数を乗じることにより奥行き値を算出することを特徴とする請求項1に記載の立体視画像作成方法。
- 15
3. 前記所定の係数は、人間の網膜に存在する赤錐体、緑錐体、および青錐体の数の割合に等しいことを特徴とする請求項2に記載の立体視画像作成方法。
4. 前記修正ステップにおいて、原画像の構図上で手前に位置する被写体を
20 表す画像を構成する画素の奥行き値よりも、原画像の構図上で手前に位置する被写体を表す画像を構成する画素の奥行き値の方が大きくなるように、前記各画素の奥行き値を補正する
ことを特徴とする請求項1に記載の立体視画像作成方法。
- 25 5. 前記修正ステップにおいて、一の領域に含まれる画素の奥行き値と他の領域に含まれる画素の奥行き値とを比較することにより、前記画像における奥行き値の変化傾向を解析し、
得られた解析結果が所定のものである場合、前記作成ステップにおいて、前記奥行き値と前記画素移動量との大小関係を逆転させる

ことを特徴とする請求項1に記載の立体視画像作成方法。

6. 前記修正ステップにおいて、当該画素を含む領域に含まれる画素の奥行き値の平均値を算出し、当該画素の奥行き値を当該平均値に置き換える

5 ことを特徴とする請求項1に記載の立体視画像作成方法。

7. 前記修正ステップにおいて、前記画像における奥行き値の分布および全画素の奥行き値の平均値を算出し、該算出した平均値を用いて当該分布の偏りを補正する

10 ことを特徴とする請求項1に記載の立体視画像作成方法。

8. 前記修正ステップにおいて、前記算出された奥行き値を参照して、前記画像データによって表される画像中の少なくとも一以上の被写体の画像を特定し、該被写体に対応する領域内の画素の奥行き値に基づいて当該画素の奥行き値を修正する

15

ことを特徴とする請求項1に記載の立体視画像作成方法。

9. 前記修正ステップにおいて、ユーザによって指定されるパラメータ値を用いて、奥行き値の量子化ステップを定める

20 ことを特徴とする請求項1に記載の立体視画像作成方法。

10. 前記修正ステップにおいて、ユーザによって指定されるパラメータ値を用いて、前記算出された奥行き値のとり得る値の上限値または下限値のいずれか一つを決定する

25 ことを特徴とする請求項1に記載の立体視画像作成方法。

11. 複数の画像から構成される動画像を取得するステップを更に備え、前記取得した画像の各々から立体視画像を作成することにより、前記動画像に対応する立体視画像をリアルタイムに作成することを特徴とする

請求項 1 に記載の立体視画像作成方法。

- 1 2. 画像を構成する複数の画素の画像データに基づいて、各画素に対応する被写体の奥行きを表す奥行き値を算出する算出手段と、
- 5 前記算出ステップにおいて算出された各画素に対応する奥行き値を、当該画素以外の画素に対応する奥行き値を用いて修正する修正手段と、
- 各画素の修正後の奥行き値に基づいて各画素の画素移動量を決定し、前記画像を構成する各画素を決定された移動量の分だけ左右にずらすことにより、右目用画像と左目用画像とを作成する作成手段と
- 10 を有することを特徴とする立体視画像作成装置。

- 1 3. (補正後) 前記修正手段において用いられるパラメータをユーザから取得する取得手段を更に備えることを特徴とする請求項 1 2 に記載の立体視画像作成装置。

15

- 1 4. (補正後) 前記パラメータは前記奥行き値の上限値または下限値を表すことを特徴とする請求項 1 3 に記載の立体視画像作成装置。

- 1 5. (補正後) 前記パラメータは前記奥行き値の量子化ステップを表すこと
- 20 を特徴とする請求項 1 3 に記載の立体視画像作成装置。

- 1 6. (補正後) 該作成された、右目用画像および左目用画像の画像データを格納する格納手段と、
- 前記格納手段に格納されている画像データで表される画像を、所定の方式に従
- 25 って表示する表示手段と
- を更に備えることを特徴とする請求項 1 3 に記載の立体視画像作成装置。

- 1 7. コンピュータを、
- 画像を構成する複数の画素の画像データに基づいて、各画素に対応する被写体

- の奥行きを表す奥行き値を算出する手段と、
前記算出ステップにおいて算出された各画素に対応する奥行き値を、当該画素以外の画素に対応する奥行き値を用いて修正する手段と、
各画素の修正後の奥行き値に基づいて各画素の画素移動量を決定し、前記画像
- 5 を構成する各画素を、決定された移動量の分だけ左右にずらすことにより、右目用画像と左目用画像とを作成する手段として機能させるためのプログラム。

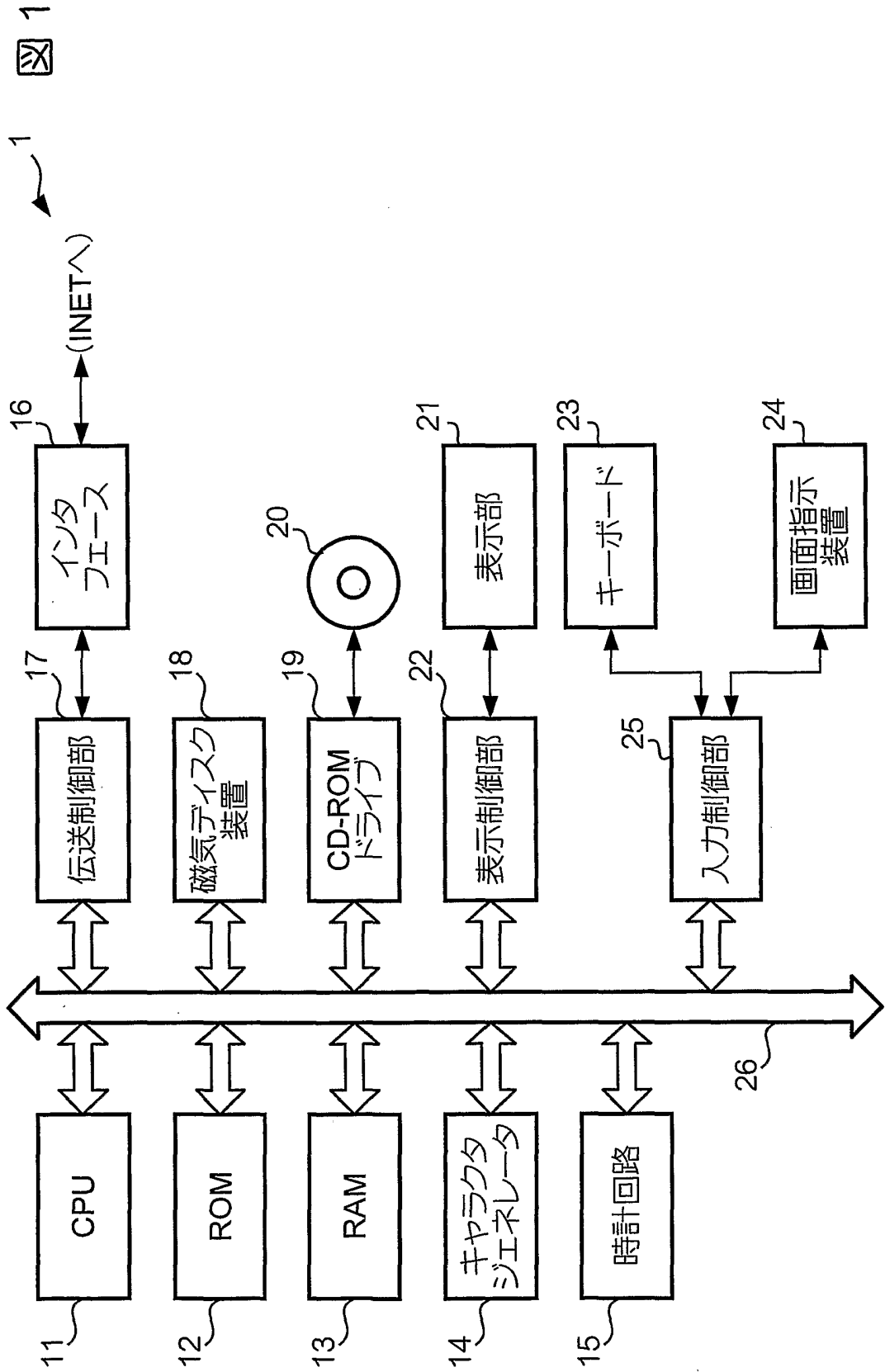


図 2

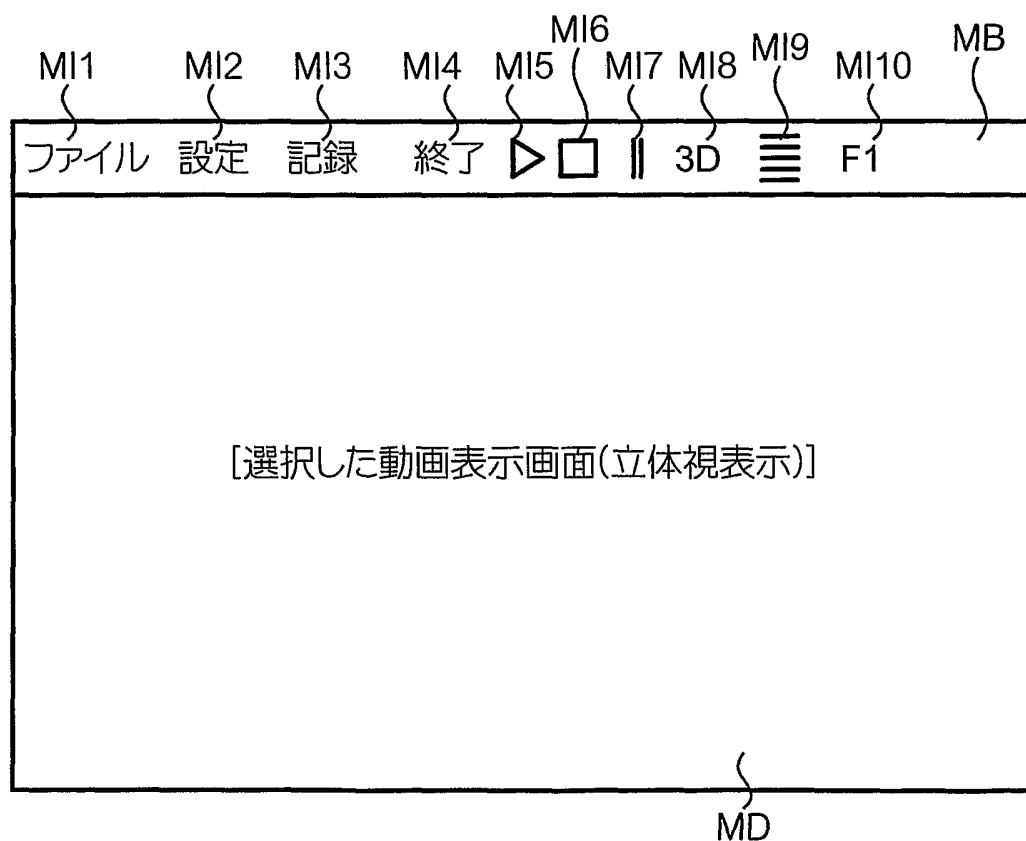
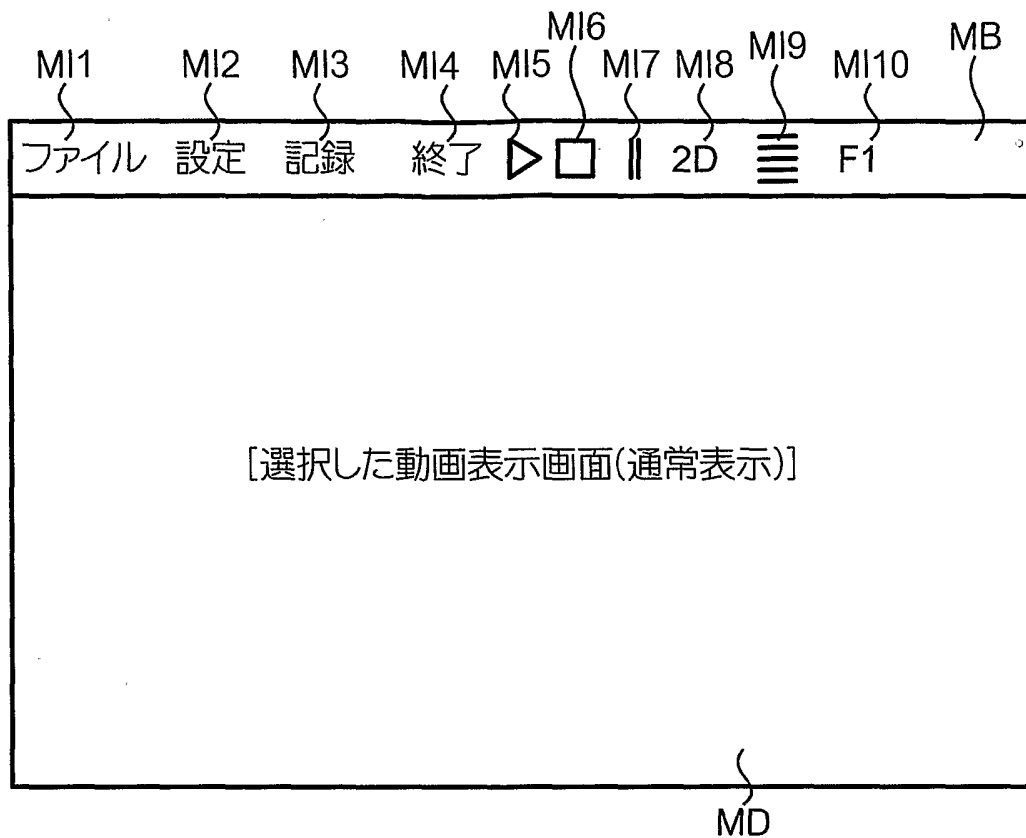


図 3

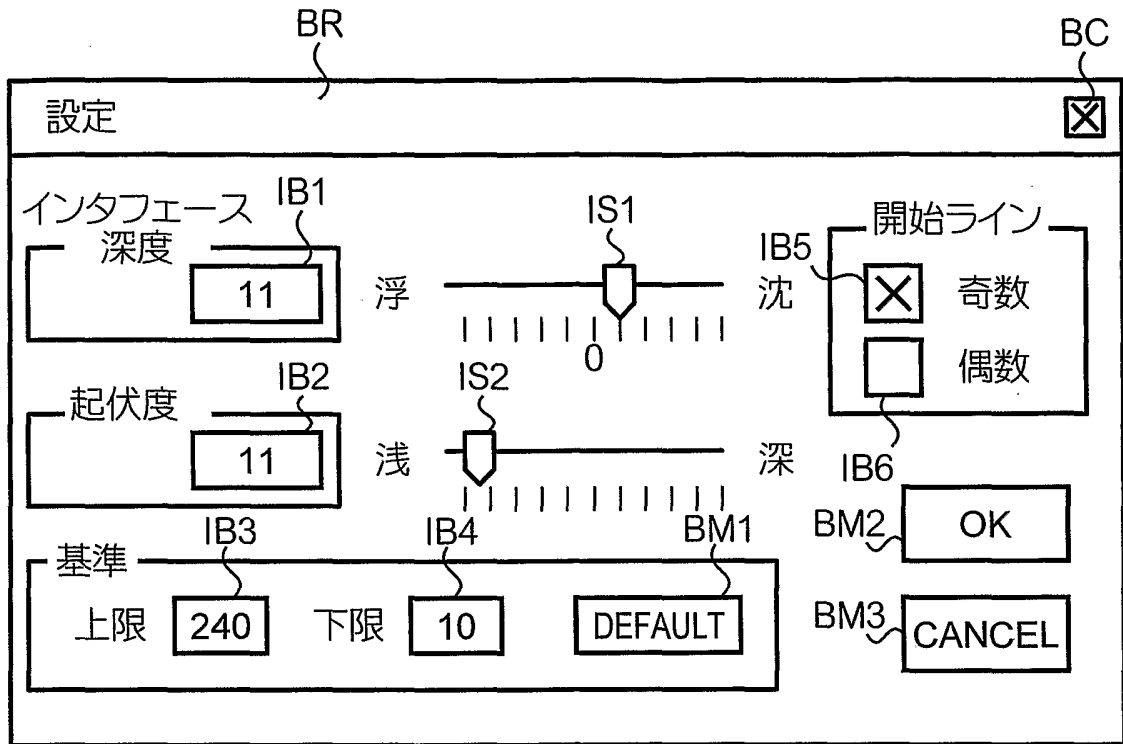


図 4

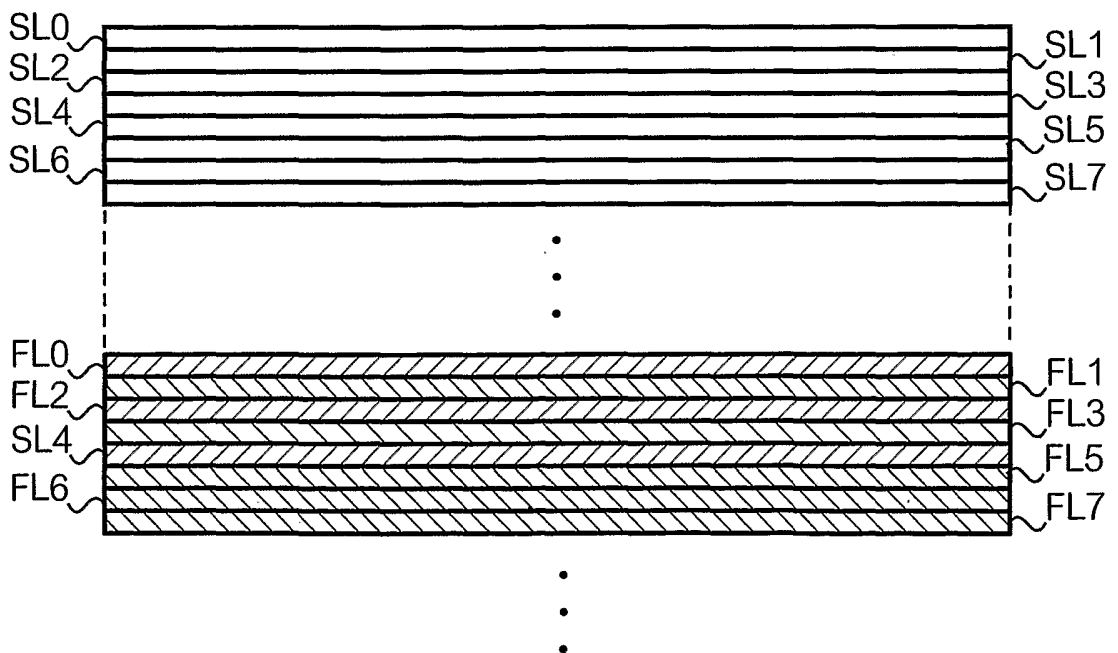


図 5

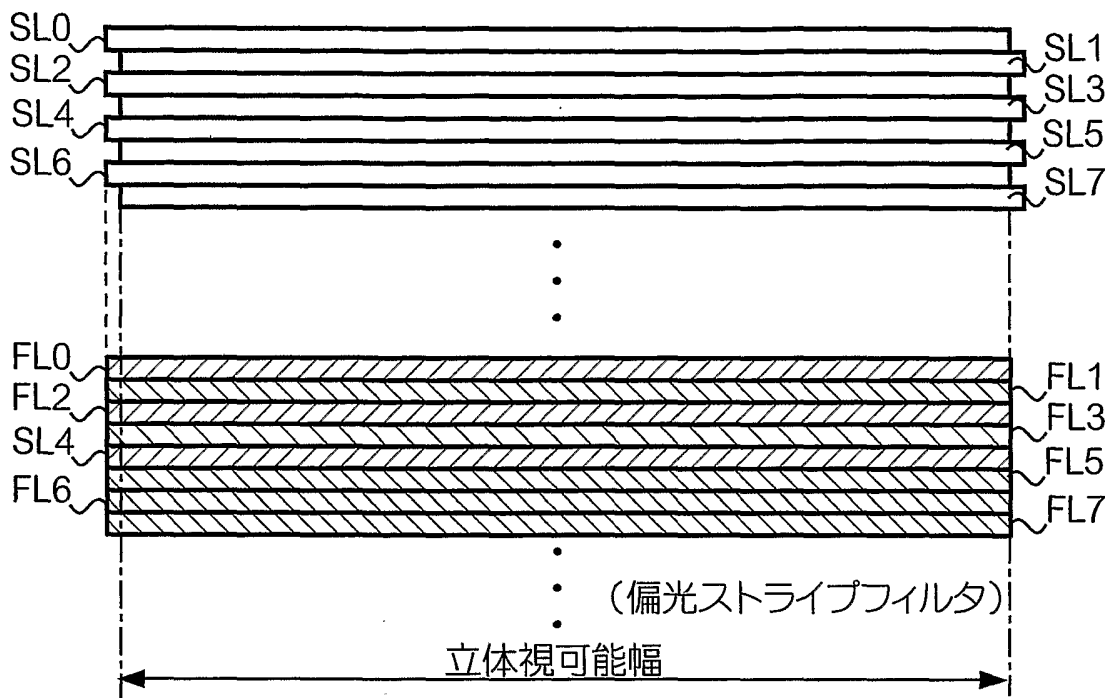


図 6

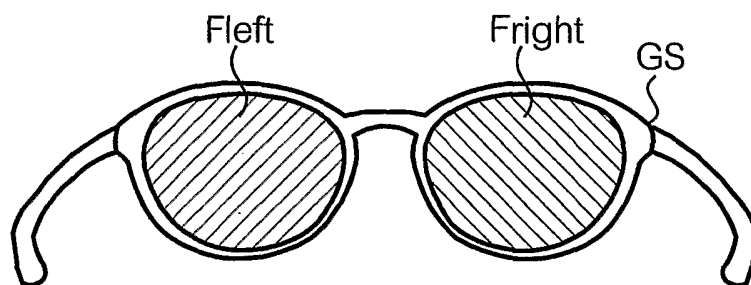


図 7

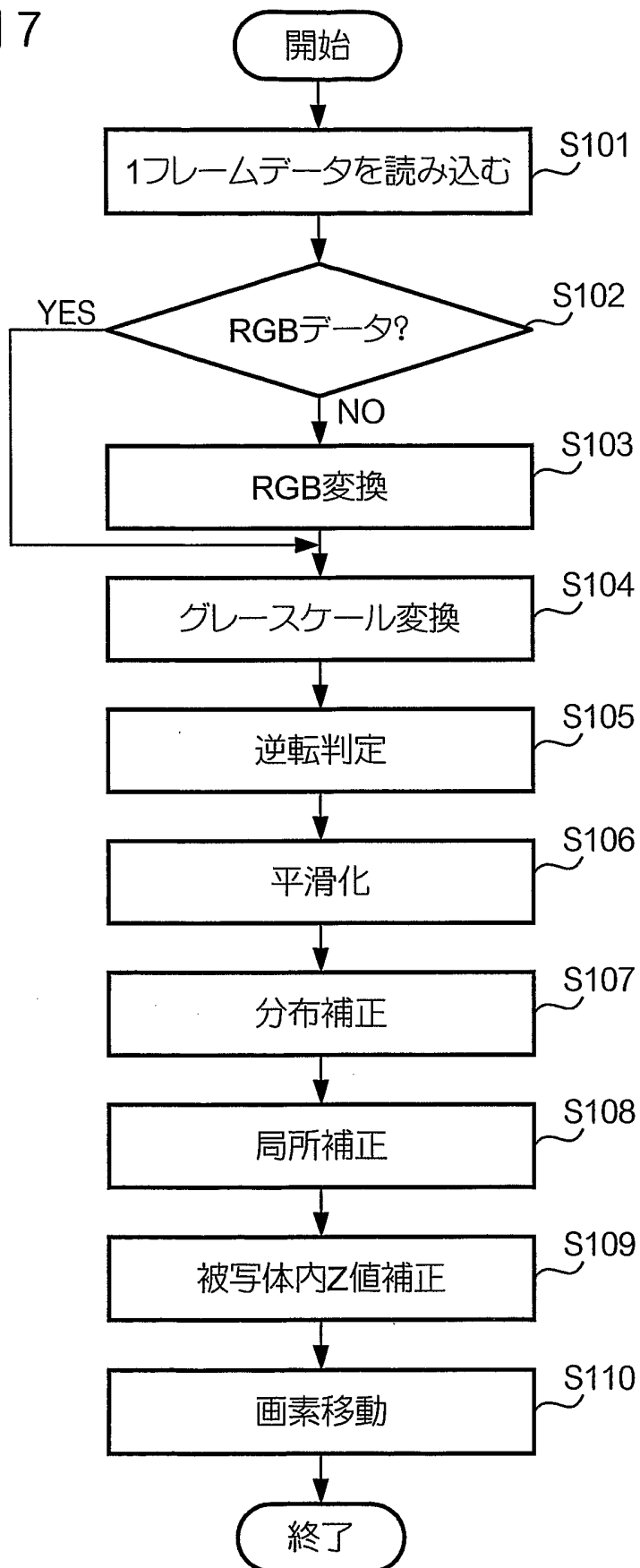


図 8

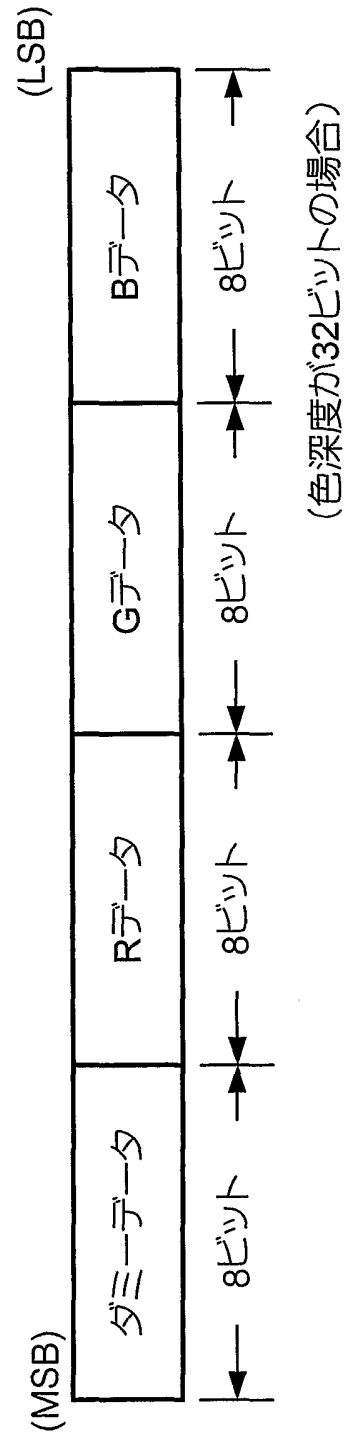
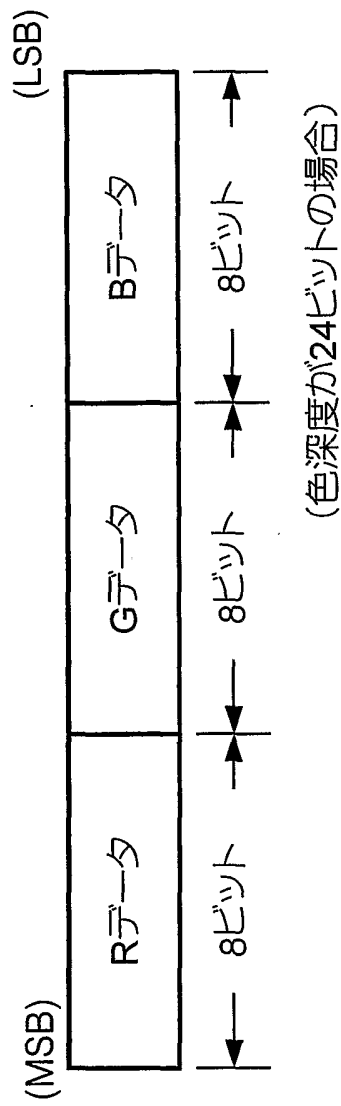
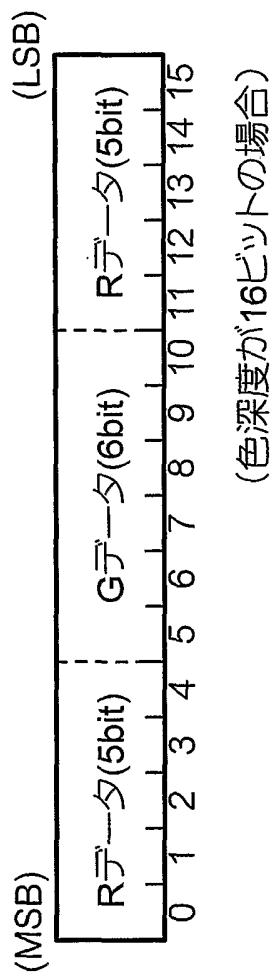


図 9

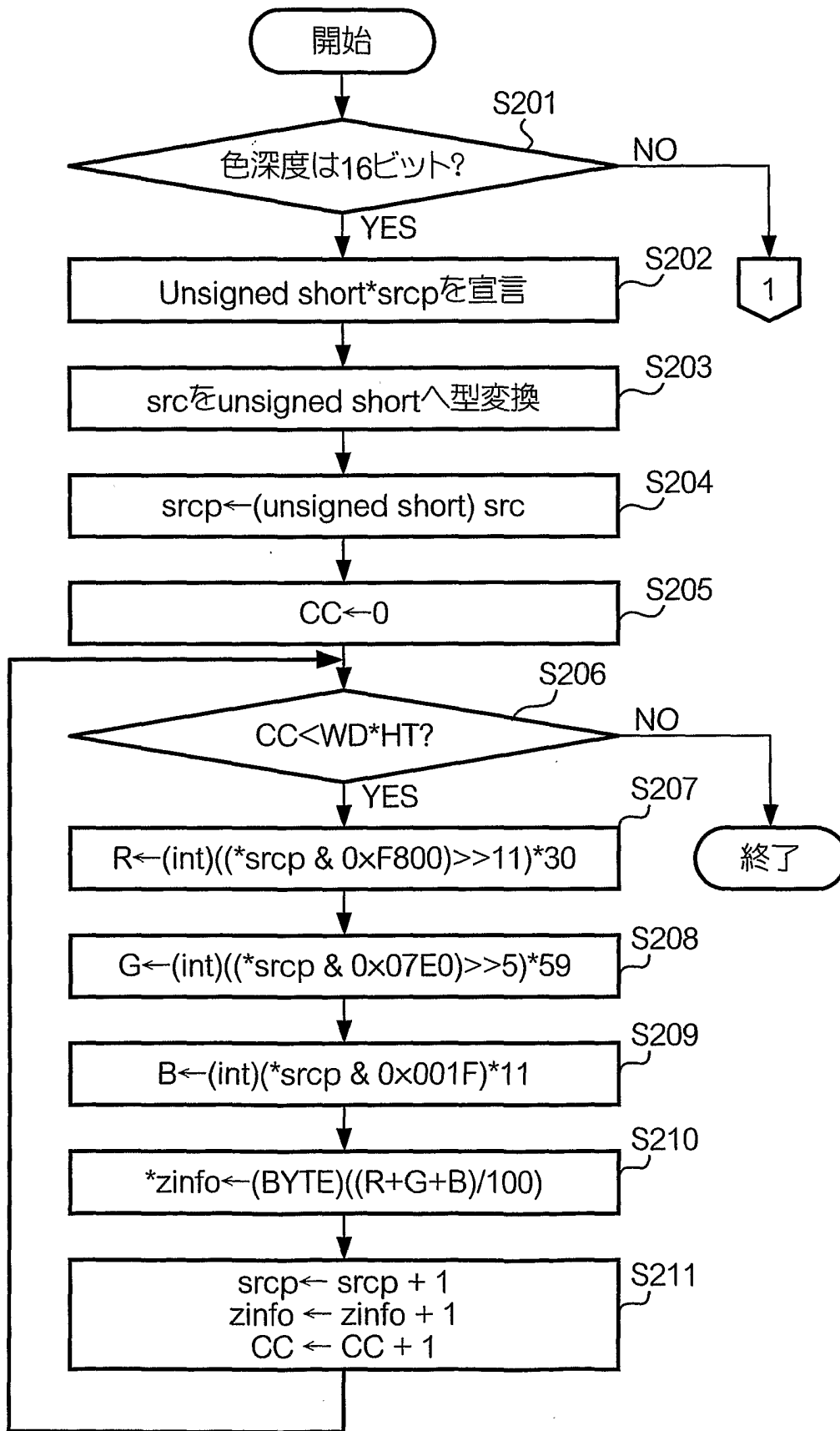


図 10

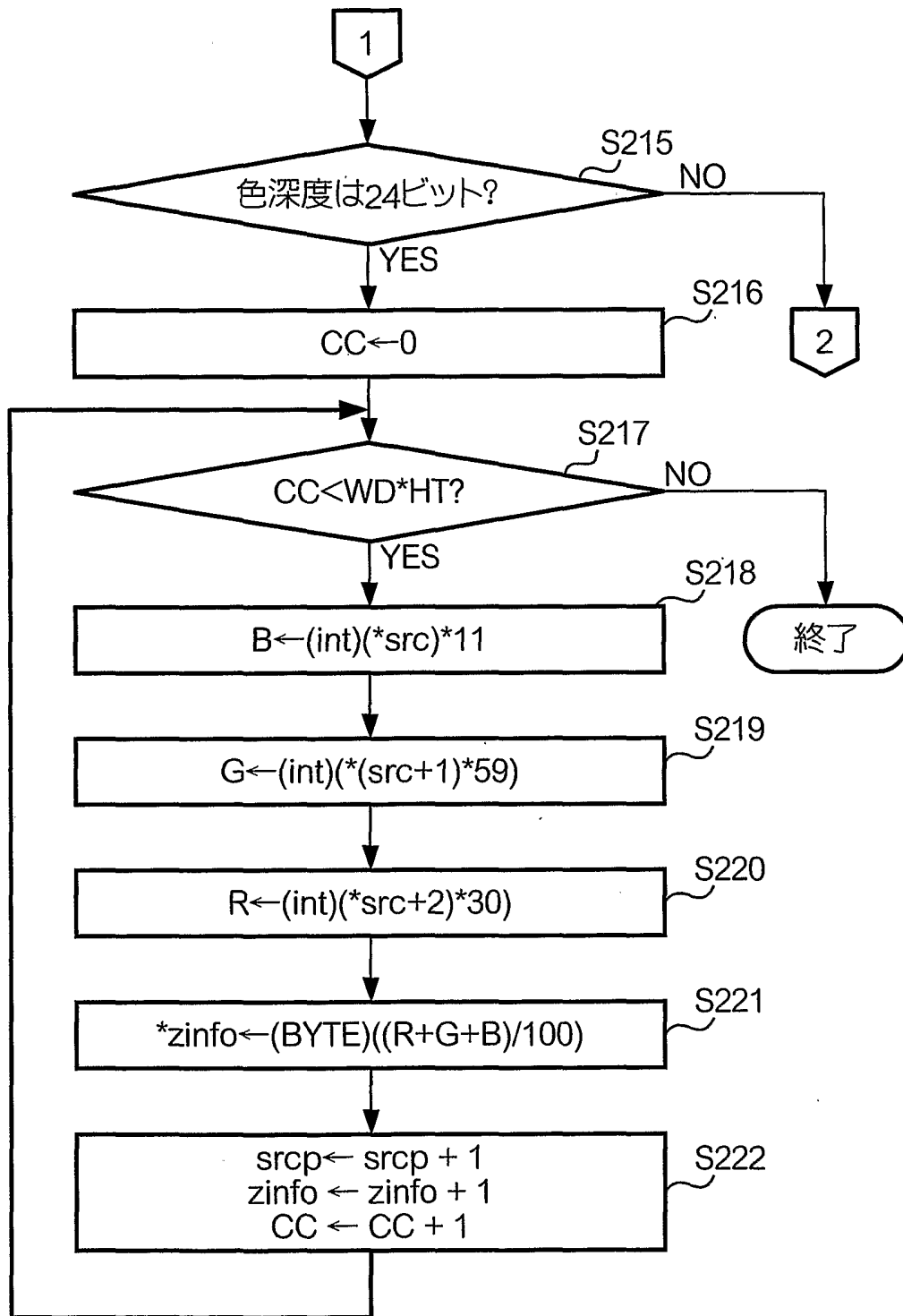


図 11

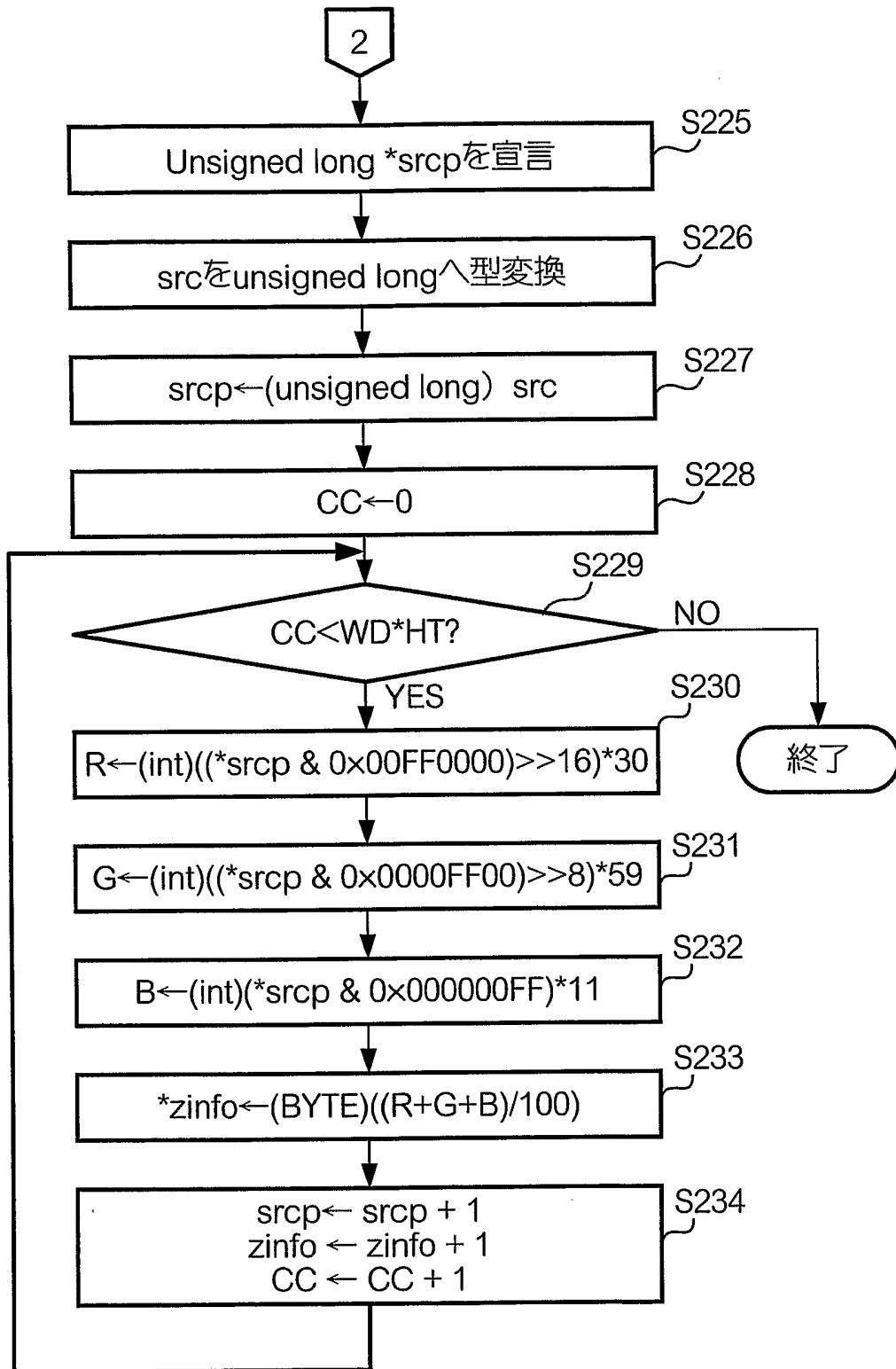


図 12

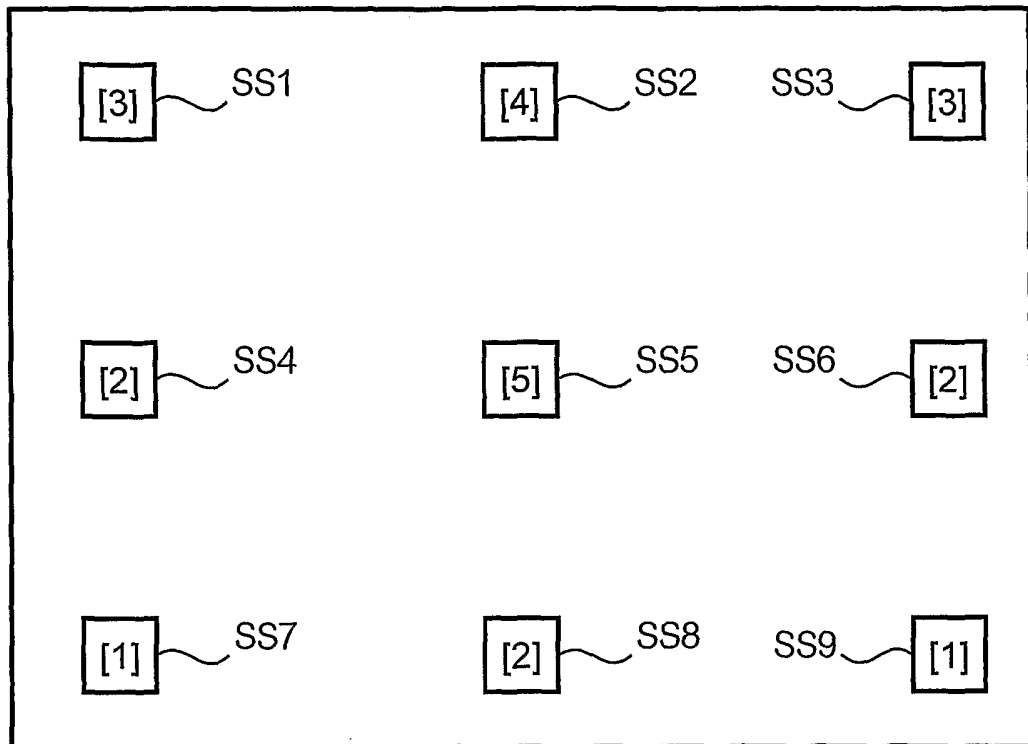
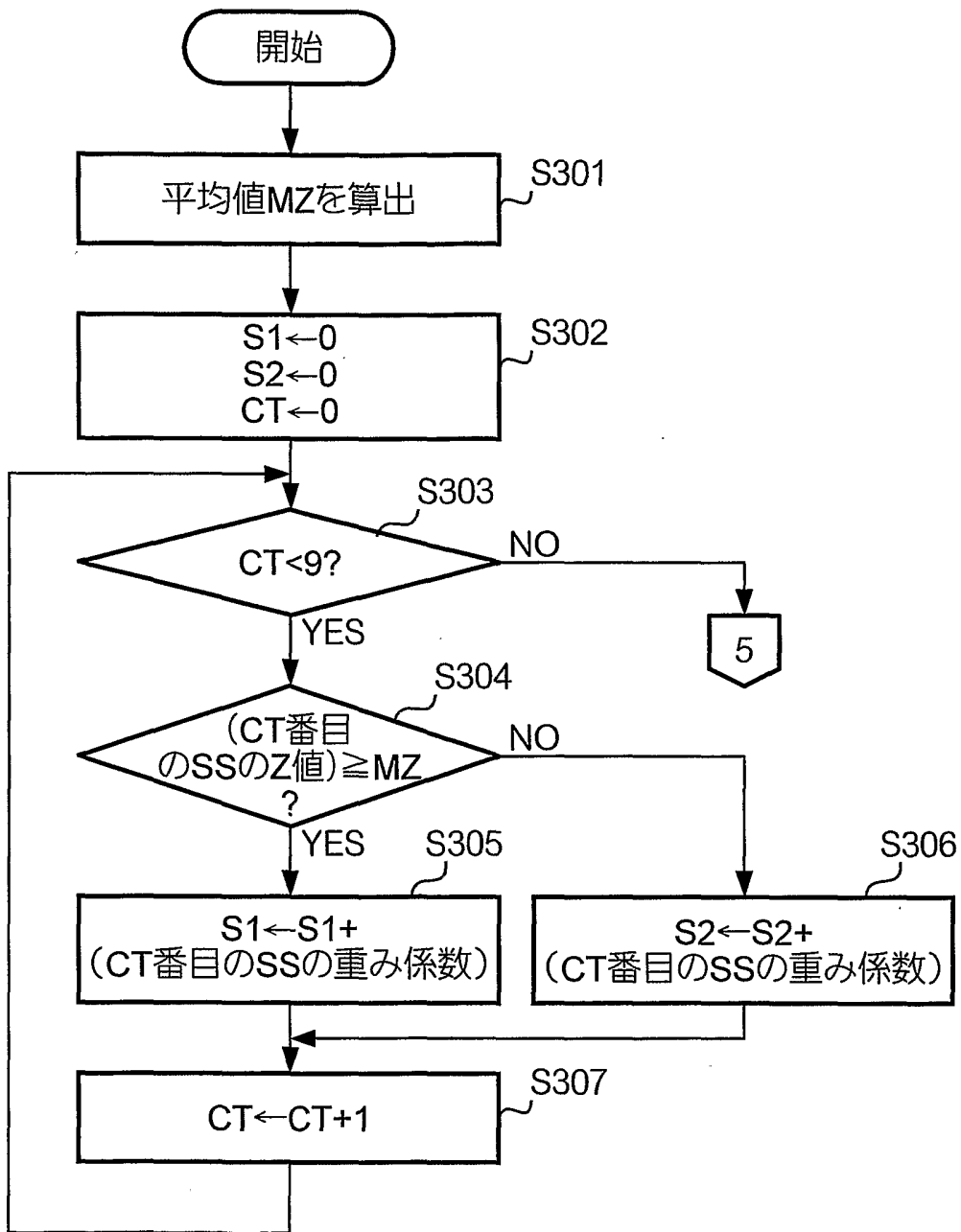


図 13



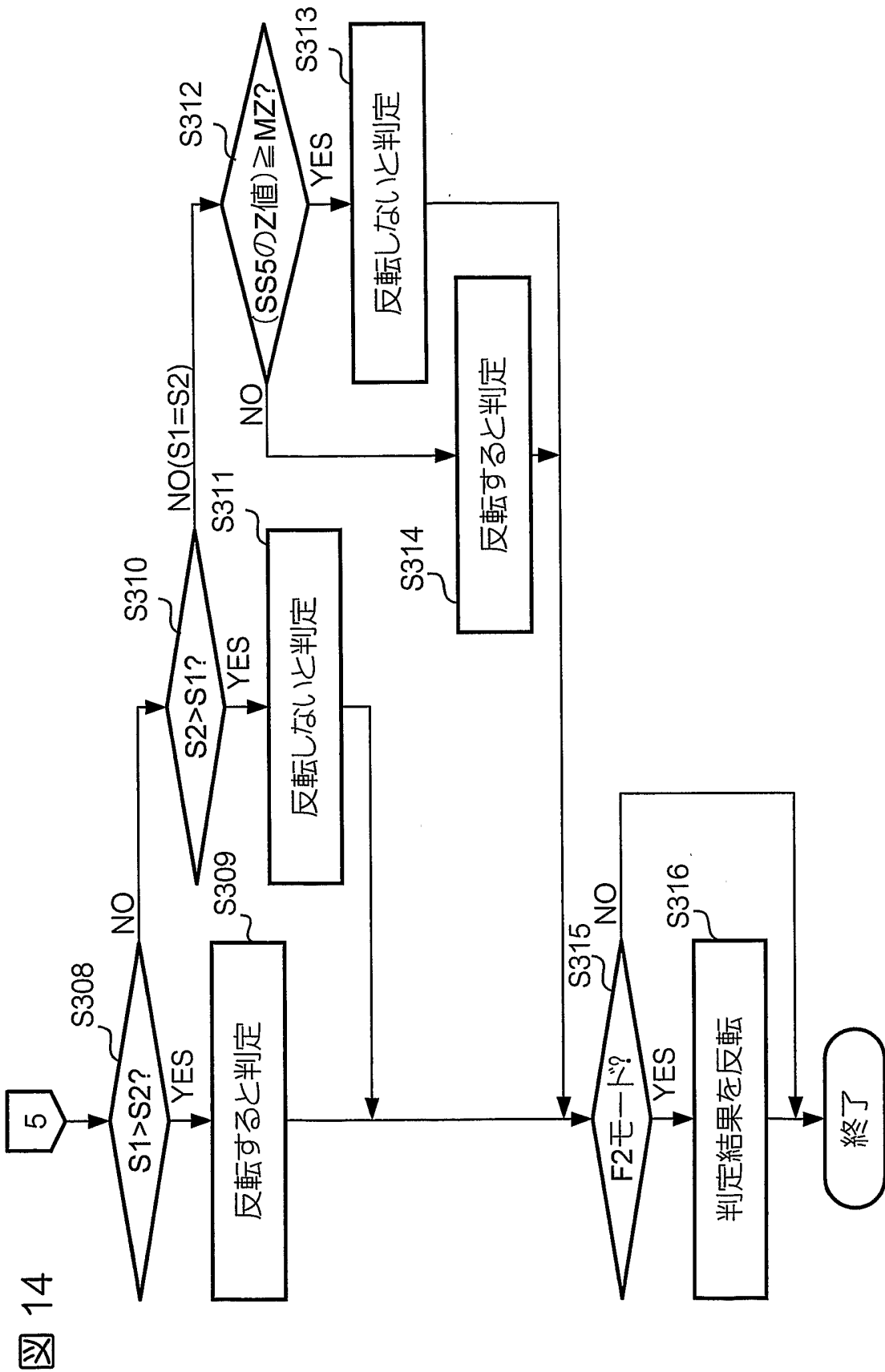


図 15

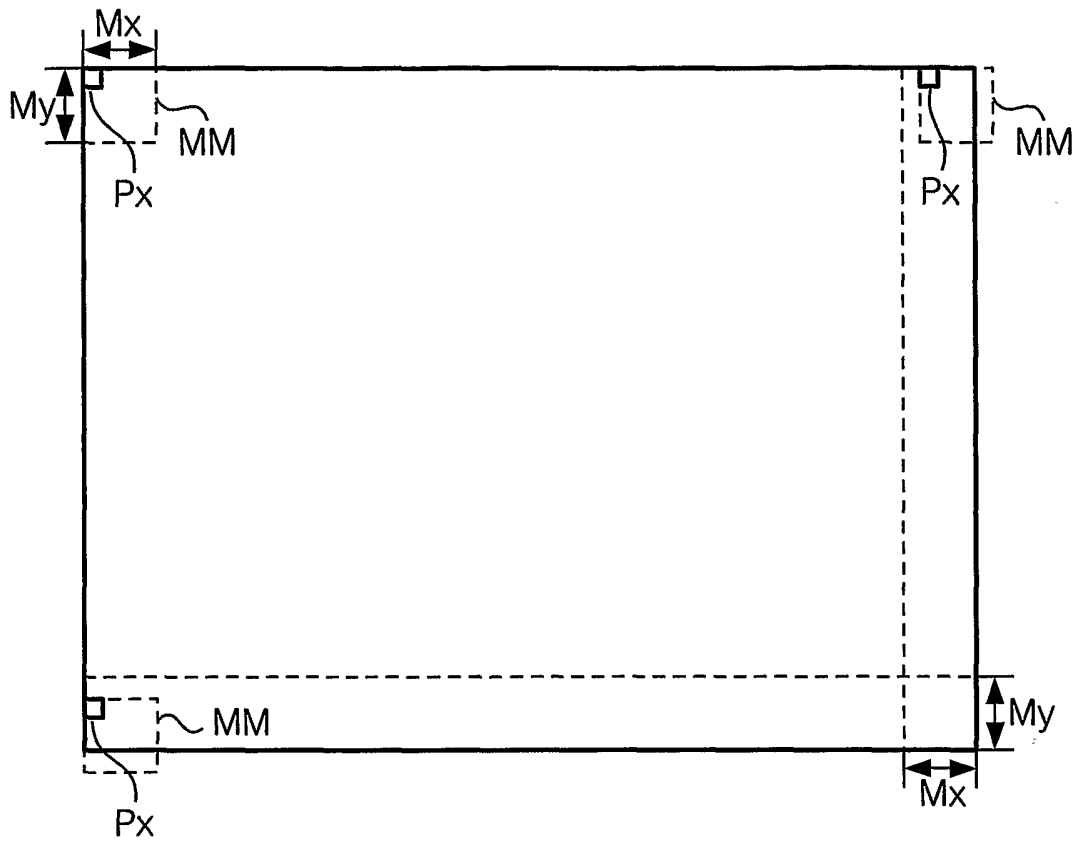


図 16

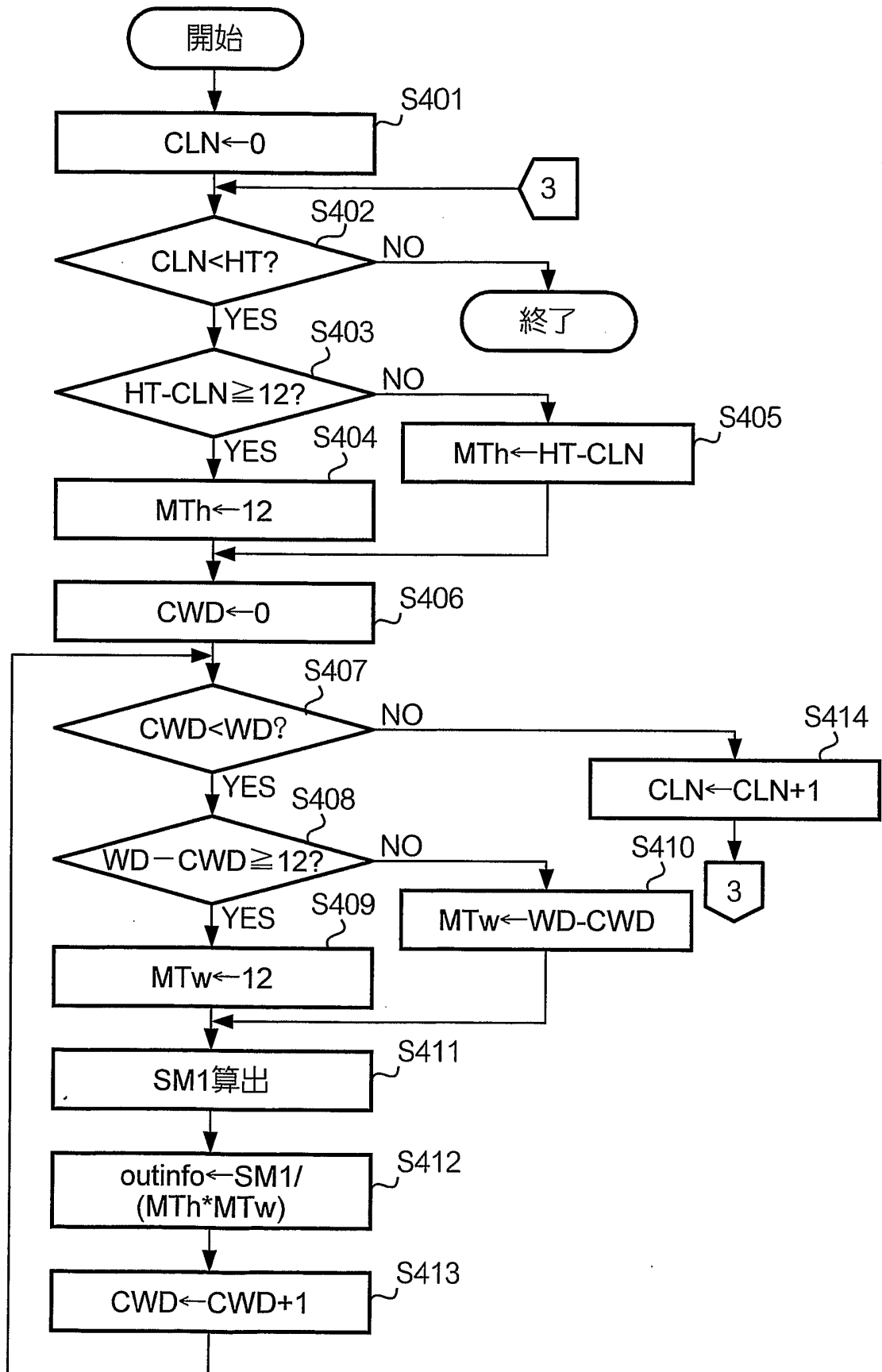


図 17

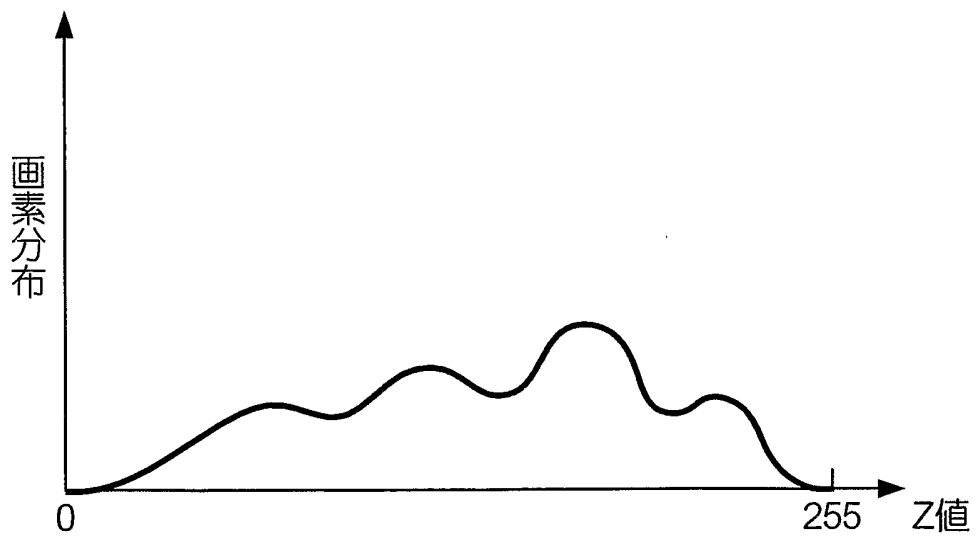
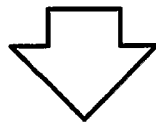
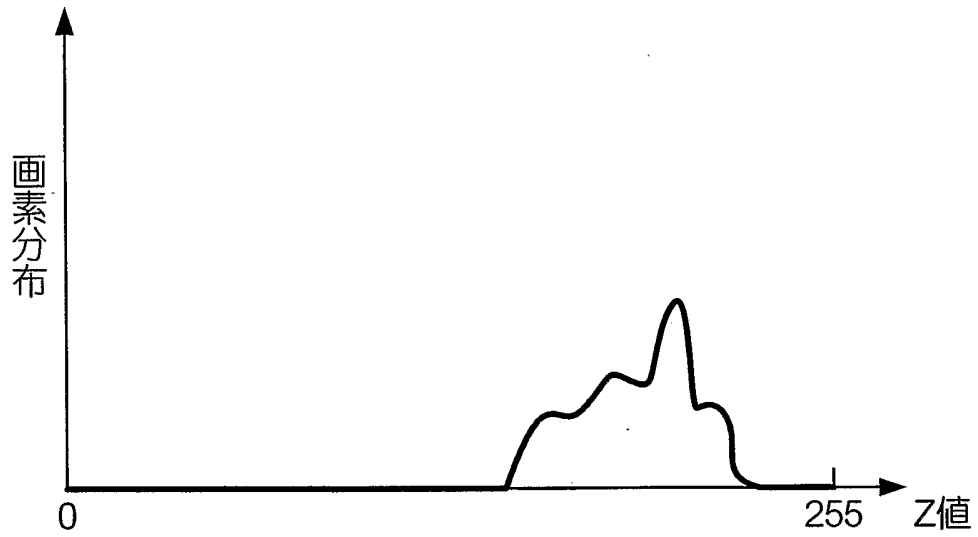
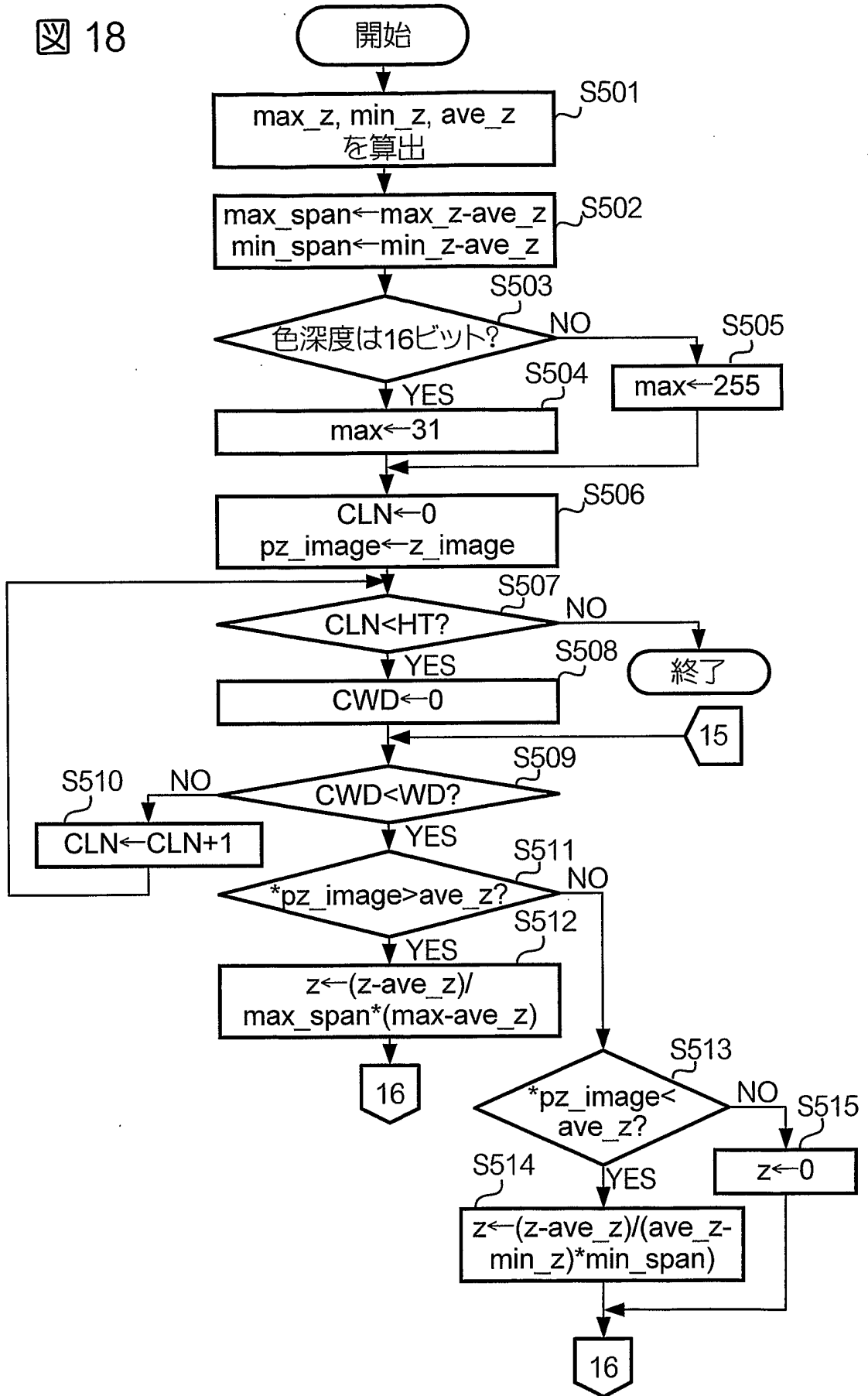
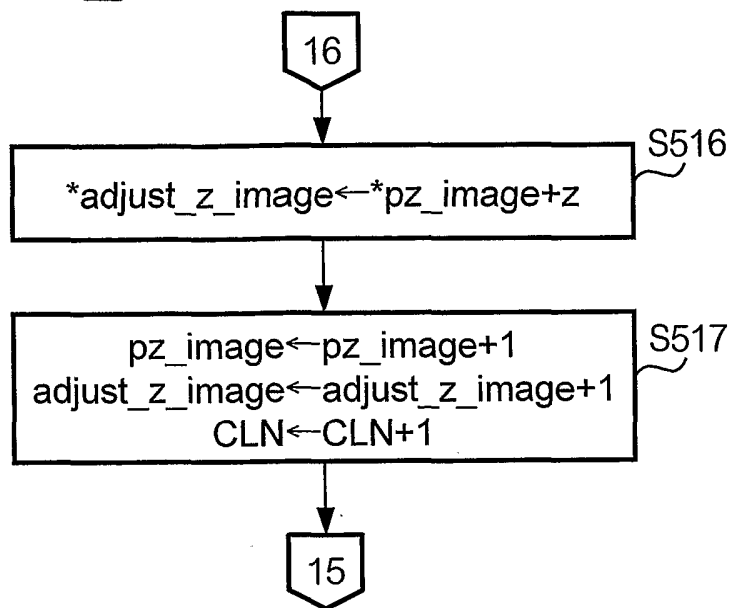


図 18



19



20

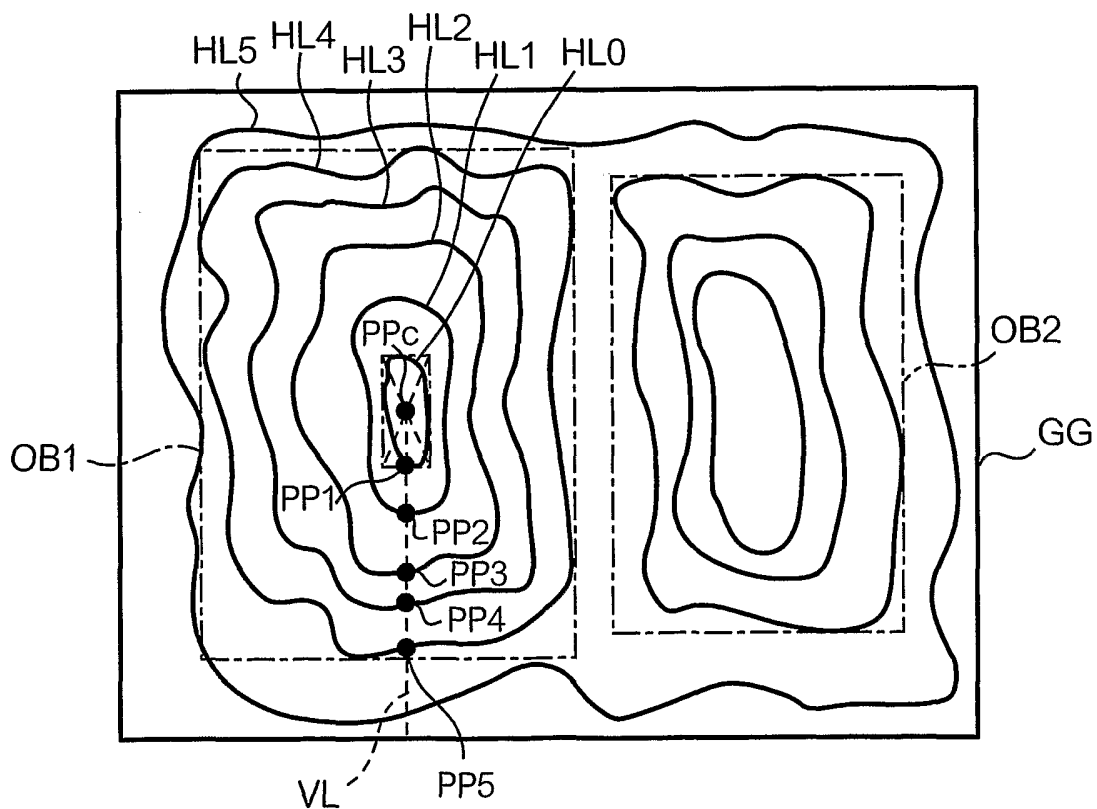


図 21

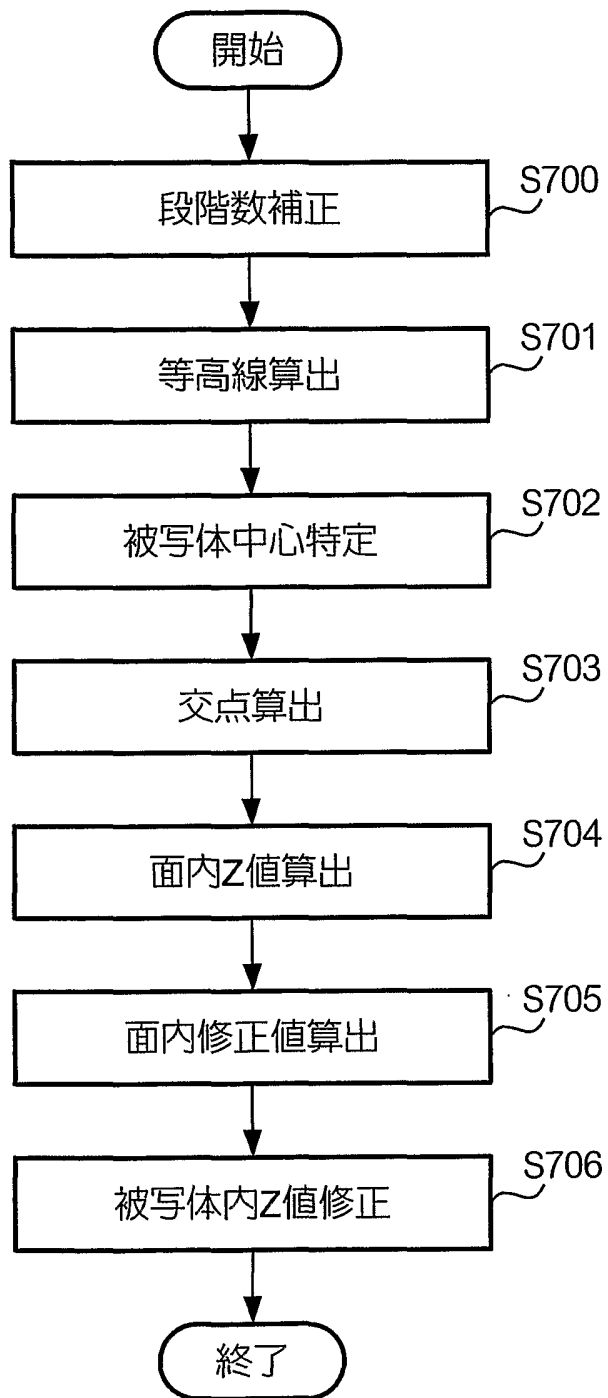


図 22

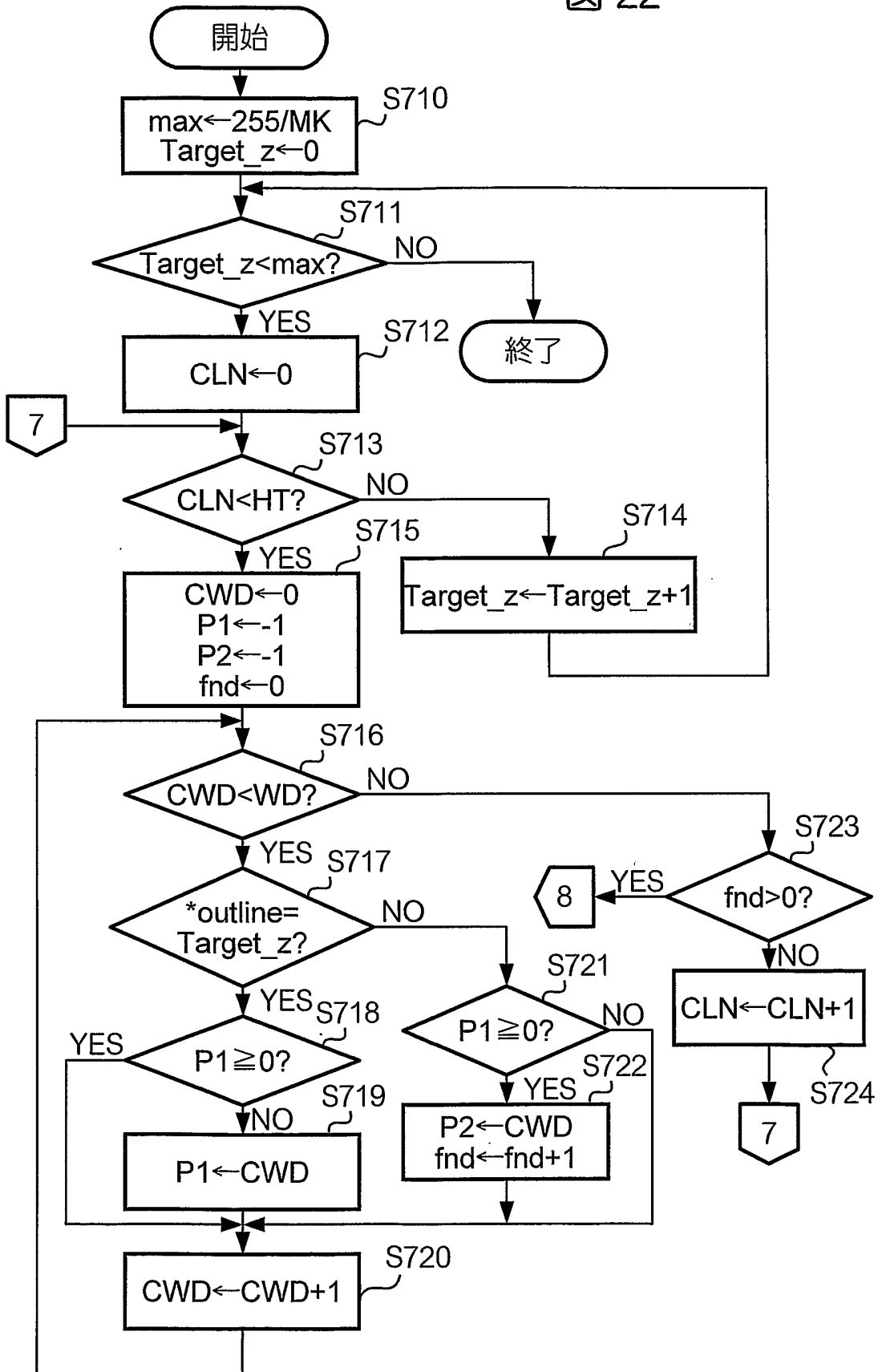


図 23

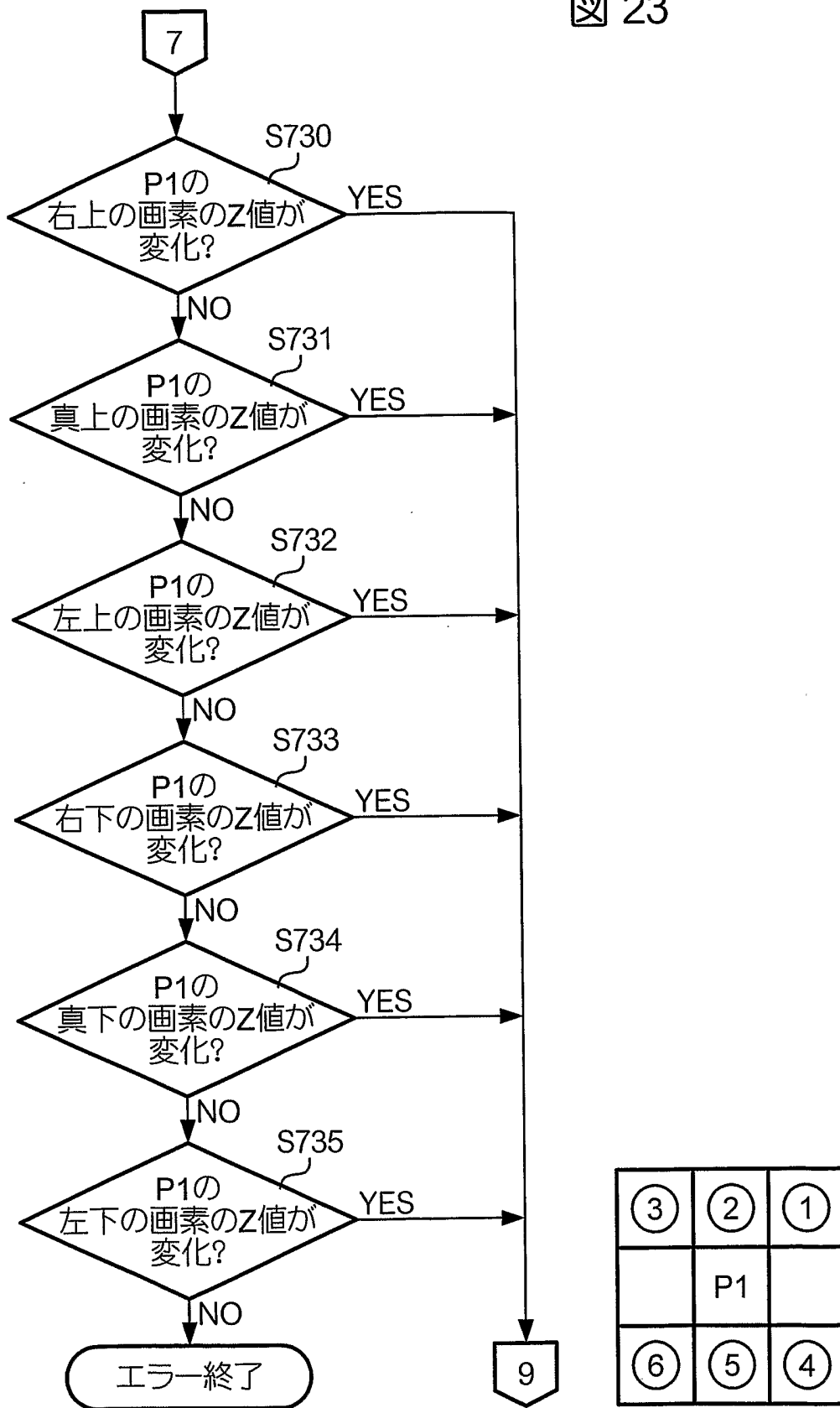


図 24

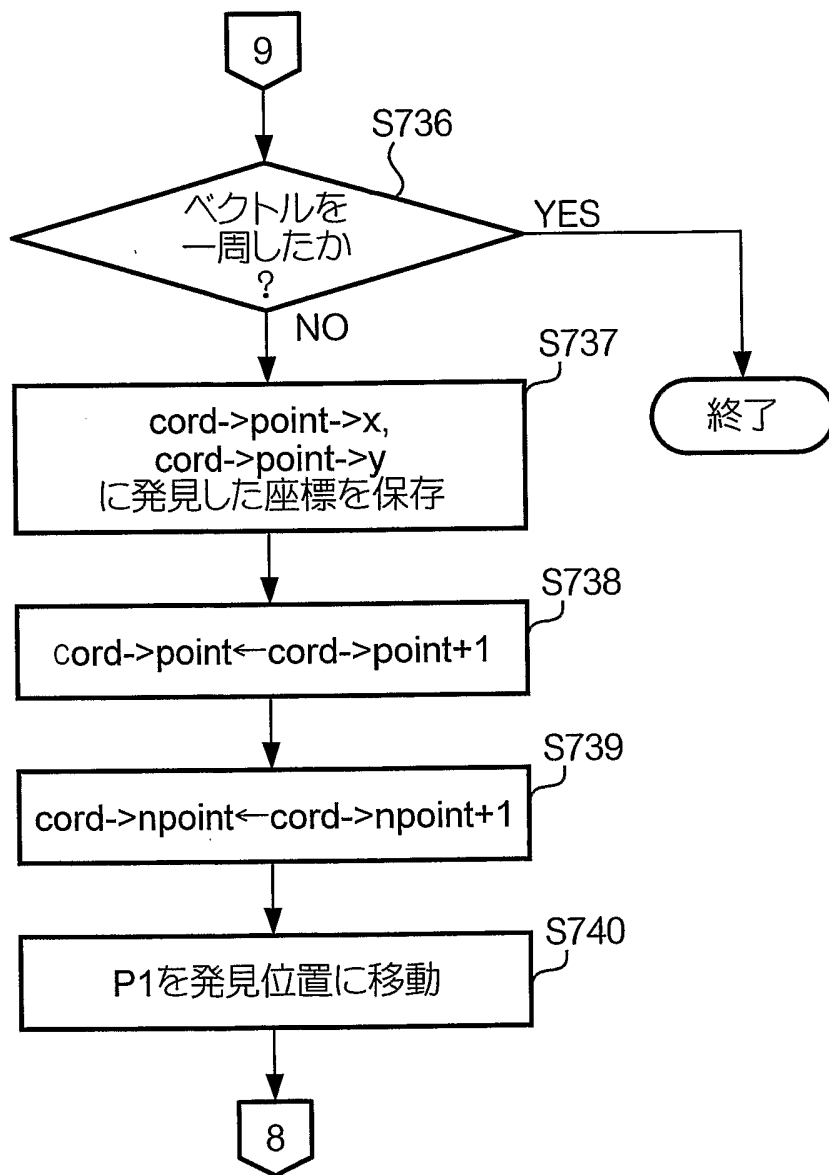


図 25

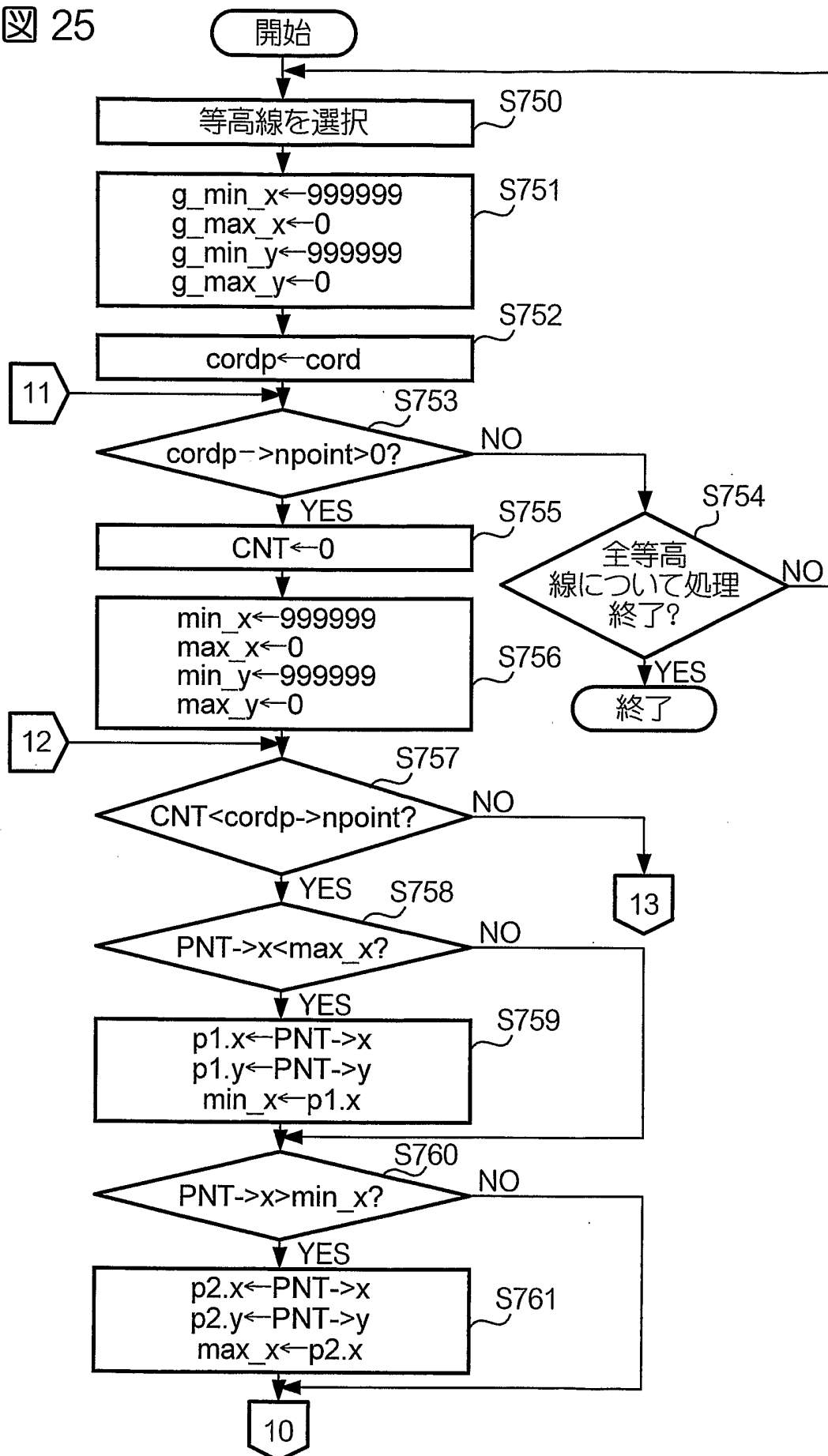


図 26

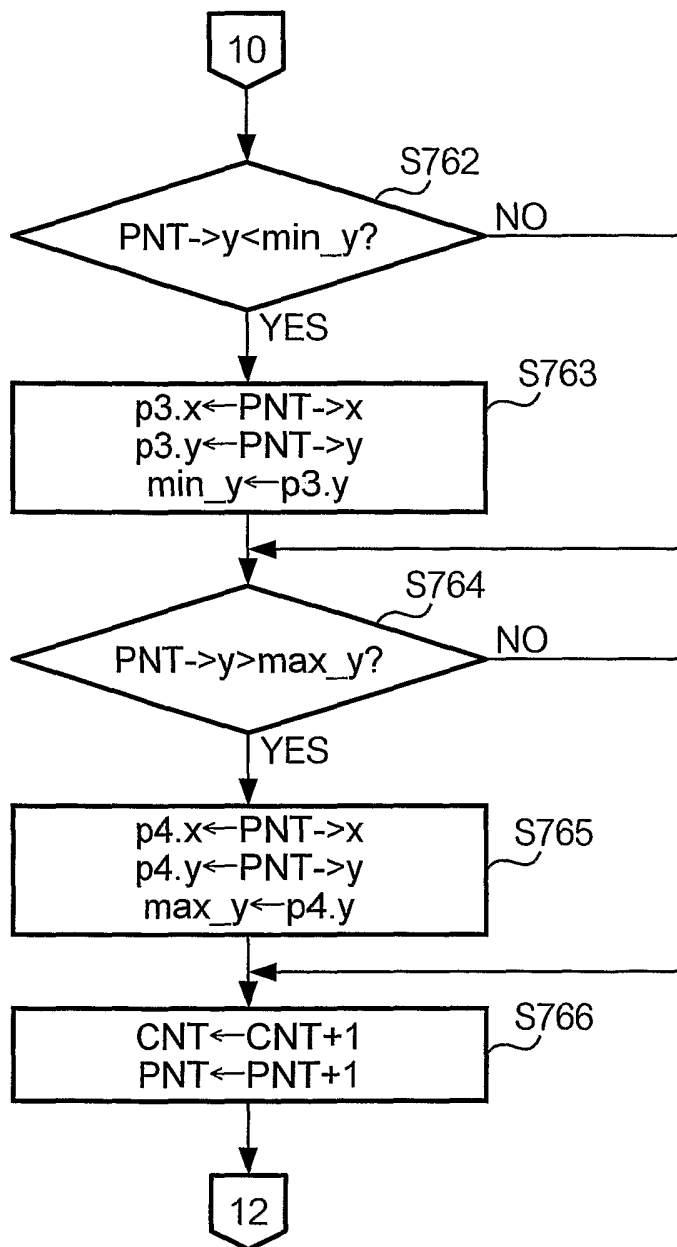


図 27

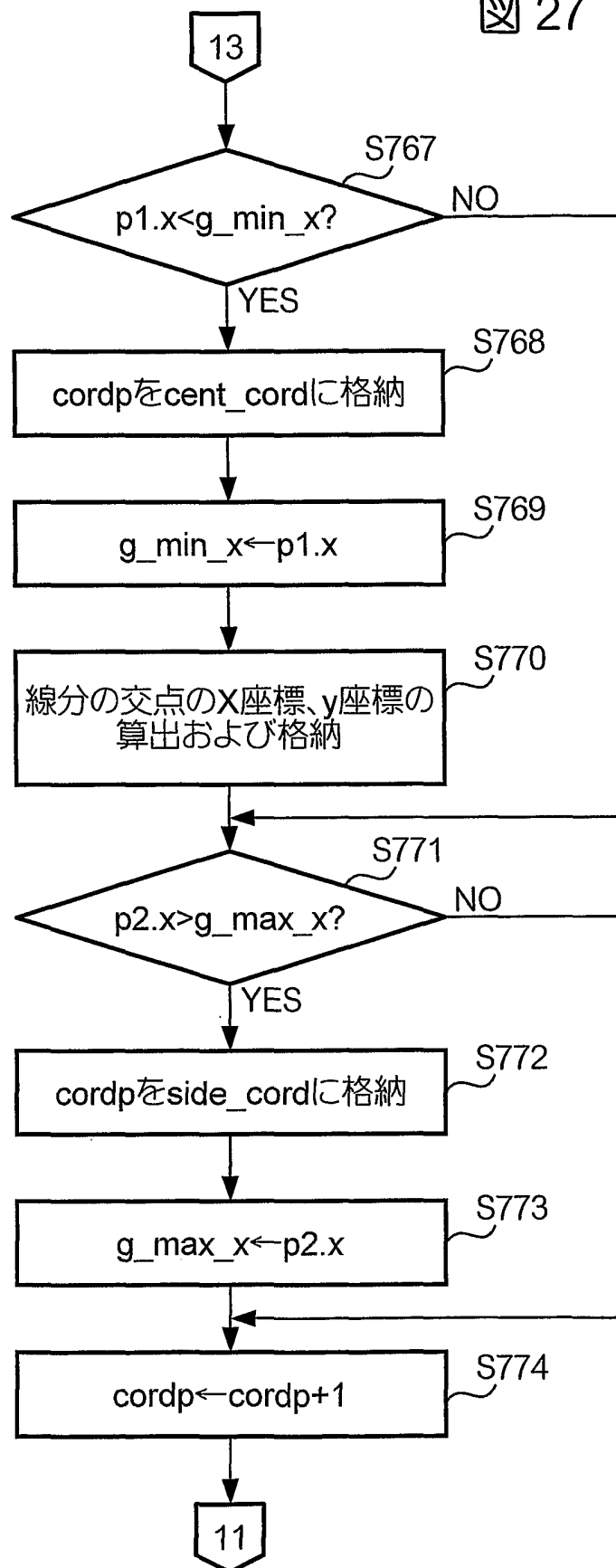


図 28

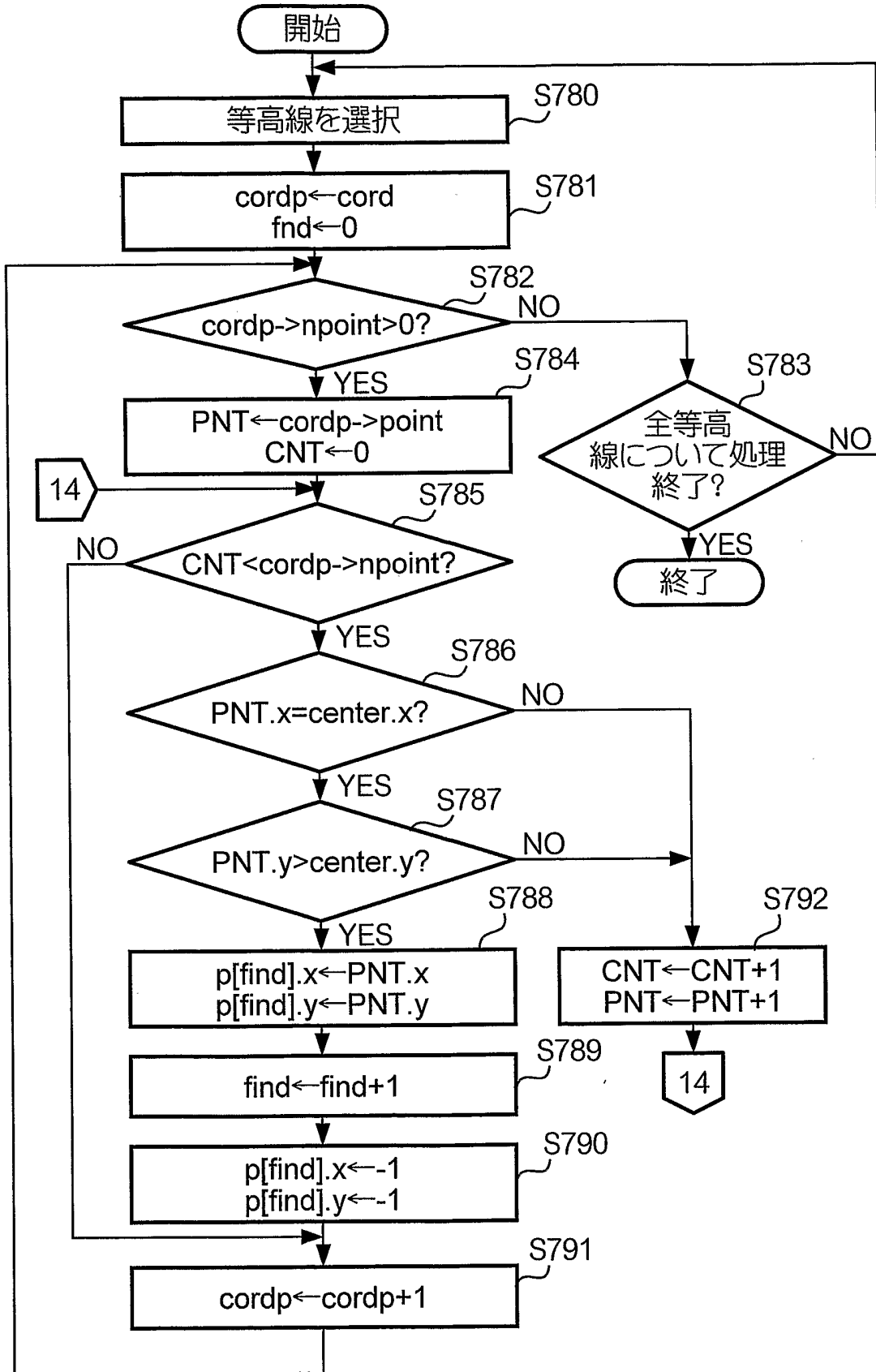


図 29

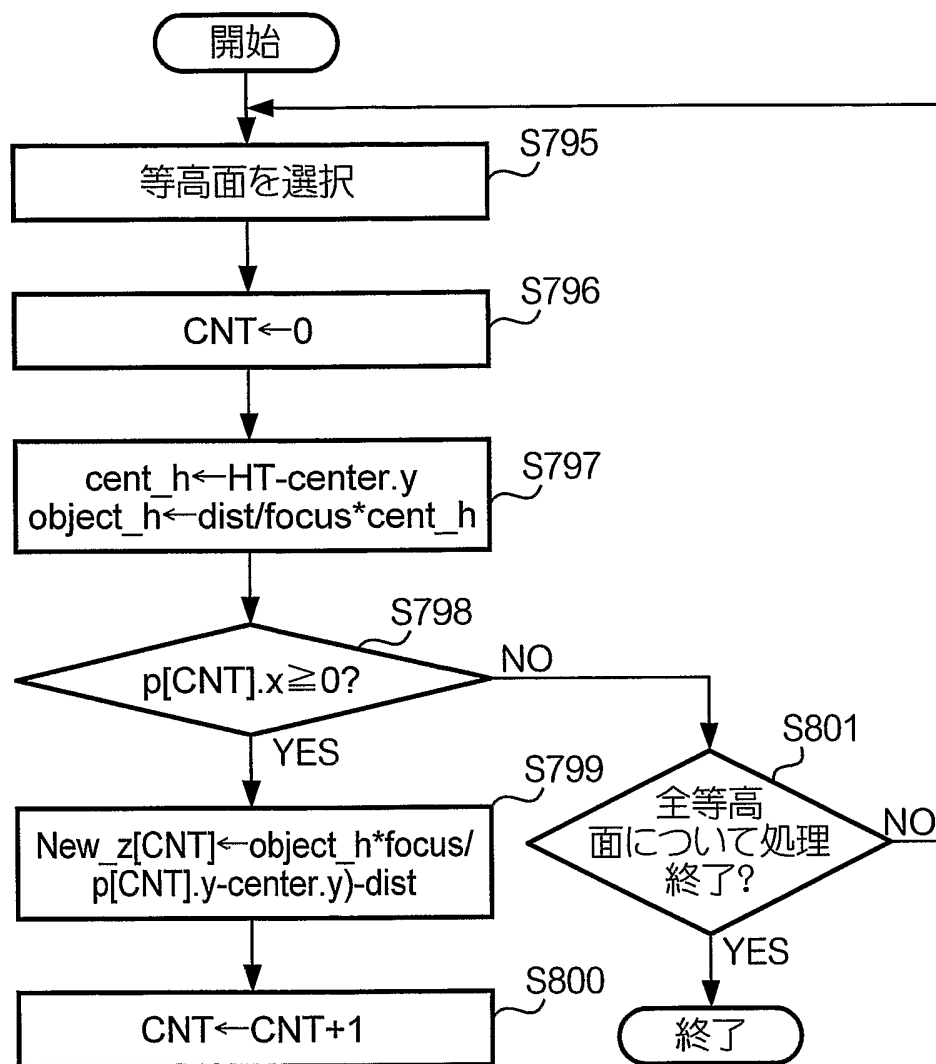


図 30

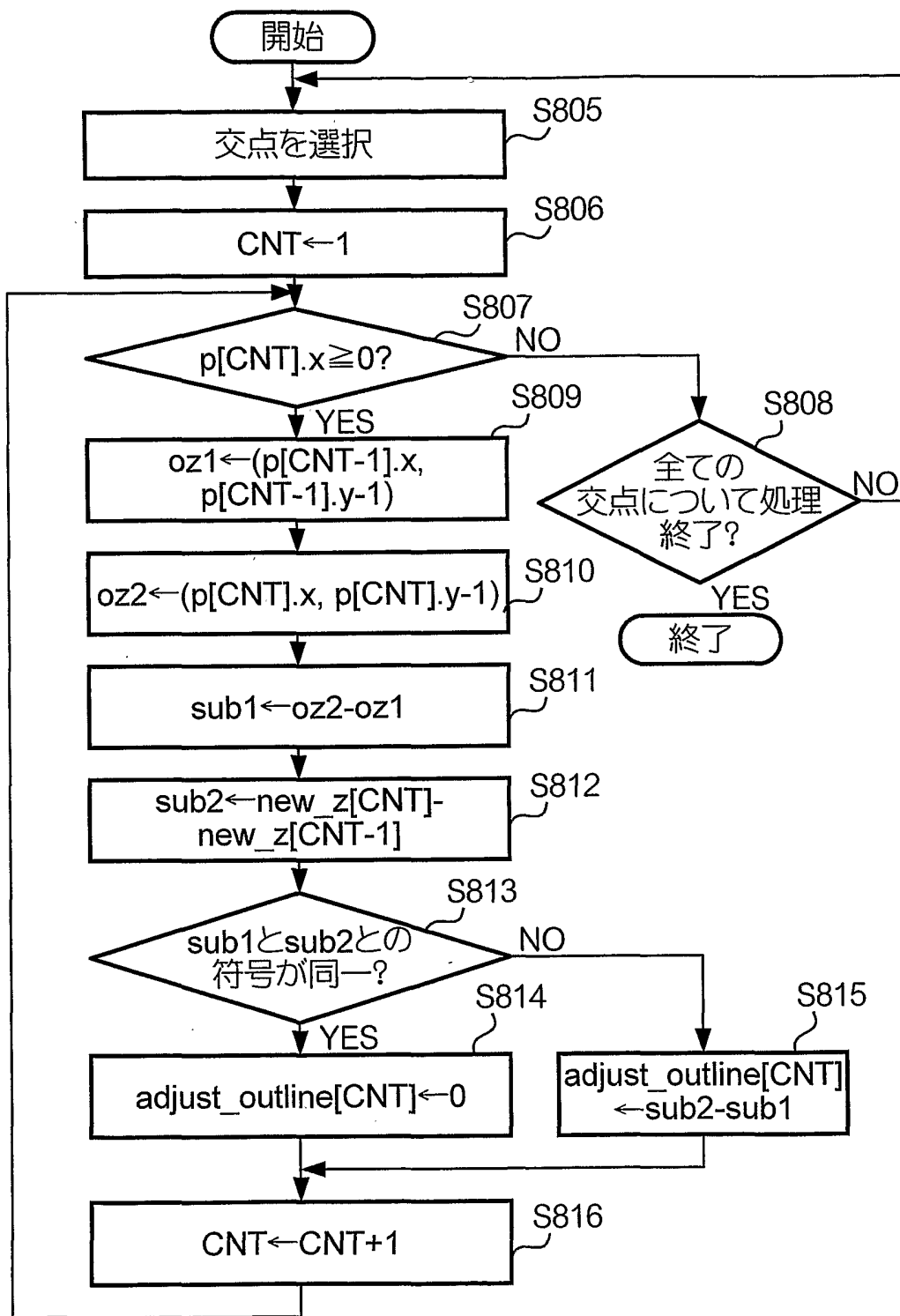


図 31

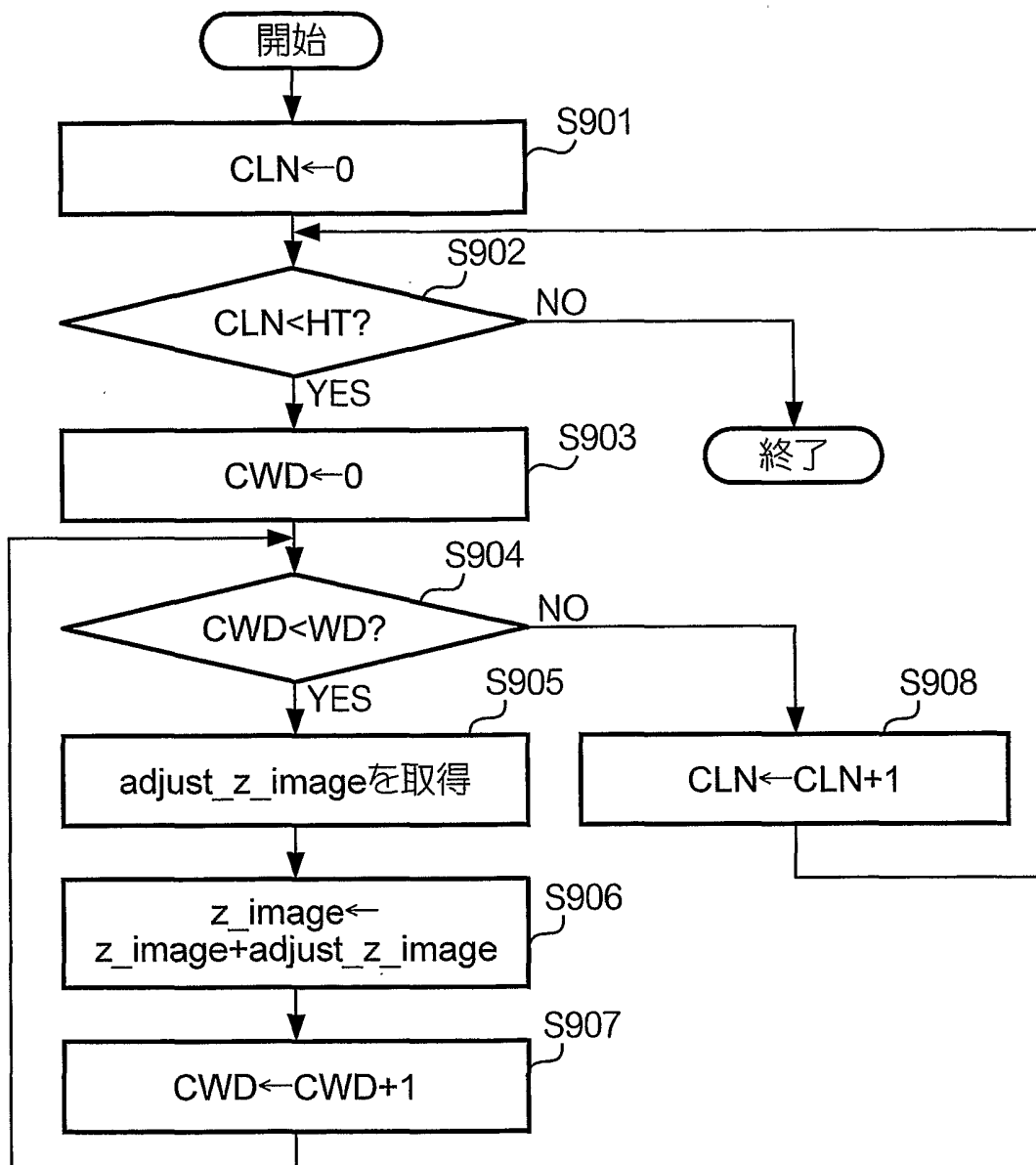
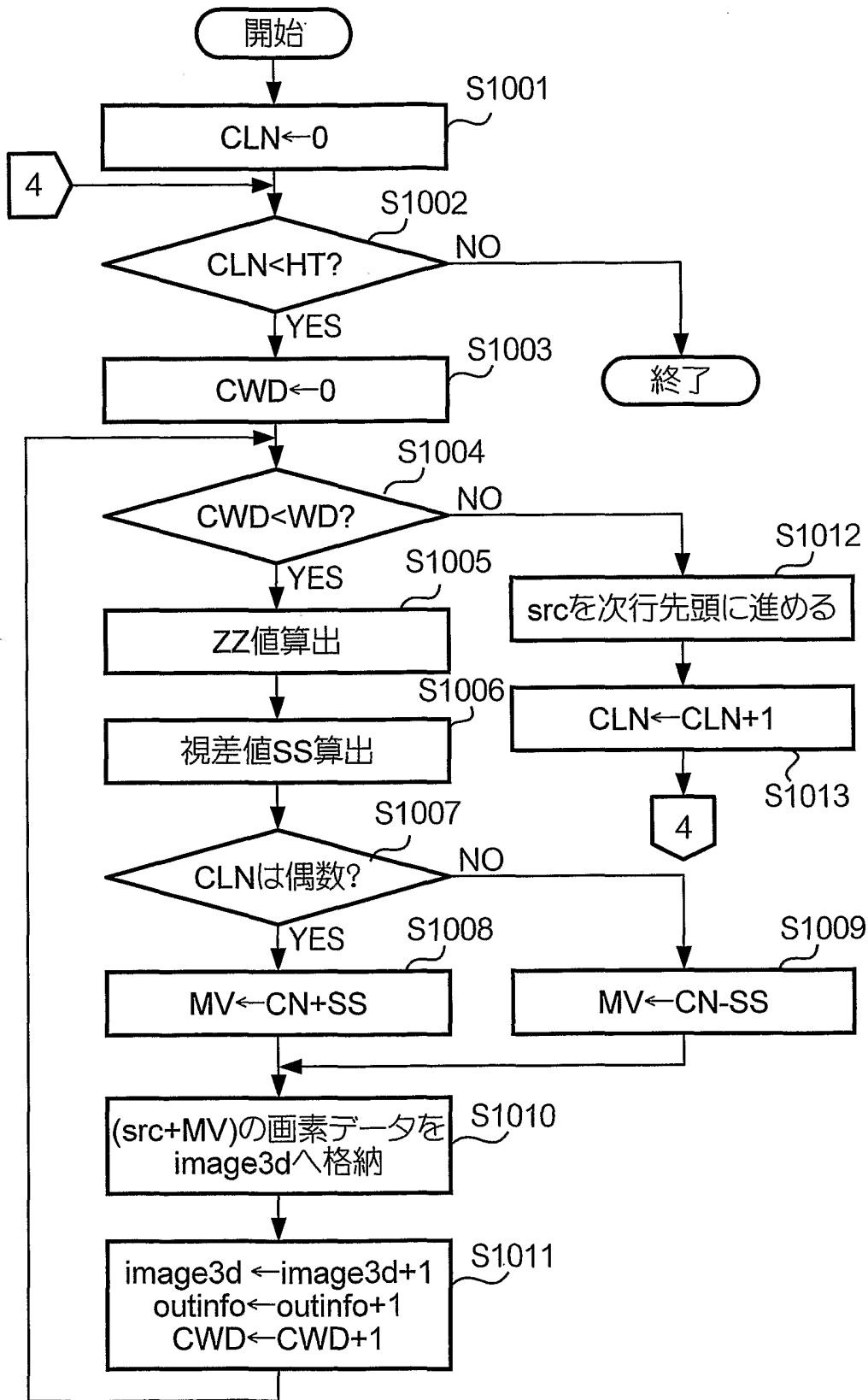


図 32



30/43

図 33

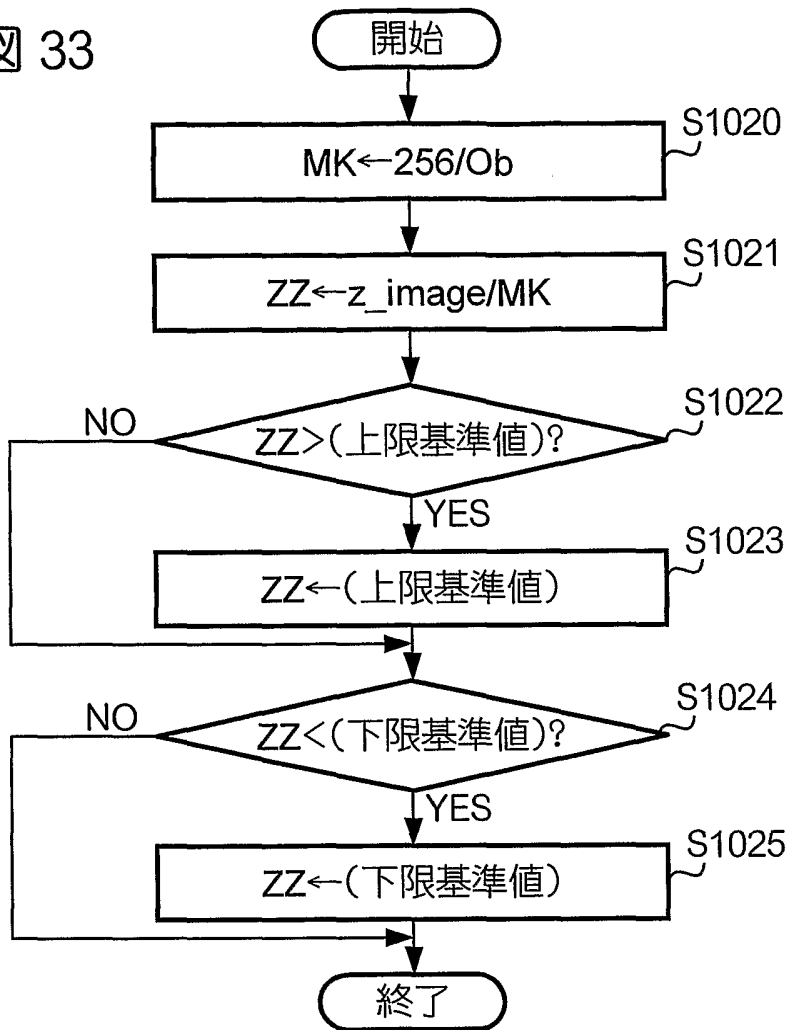
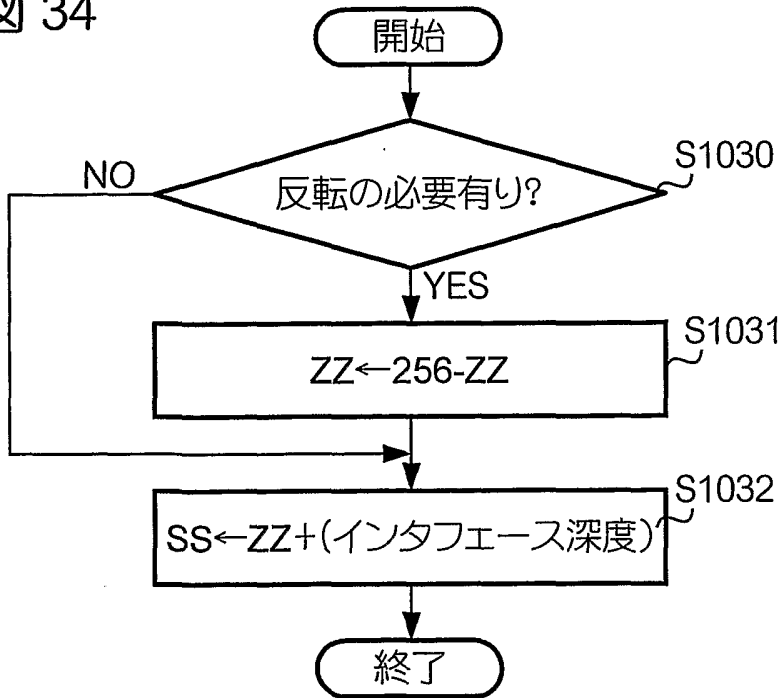
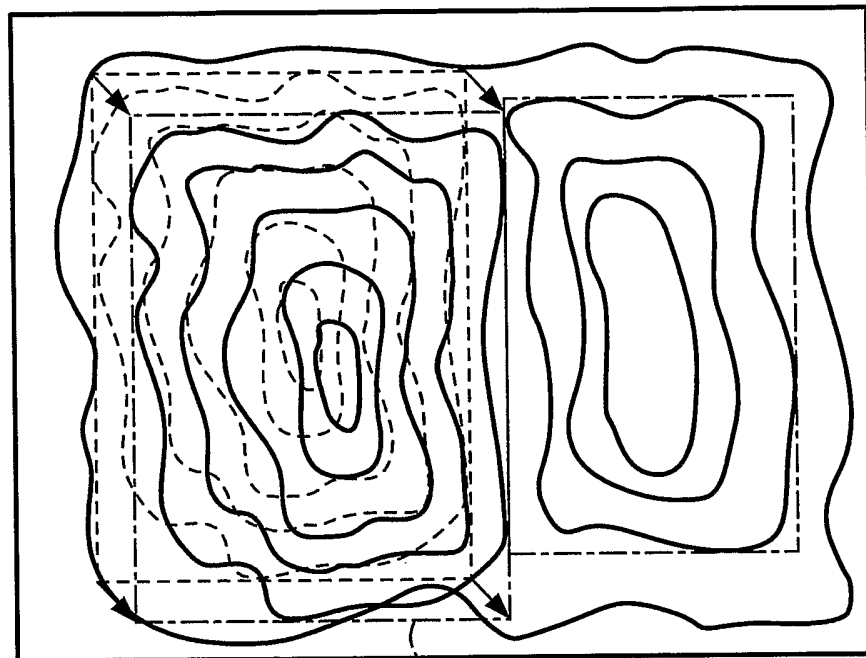


図 34



35



OBa

図 36

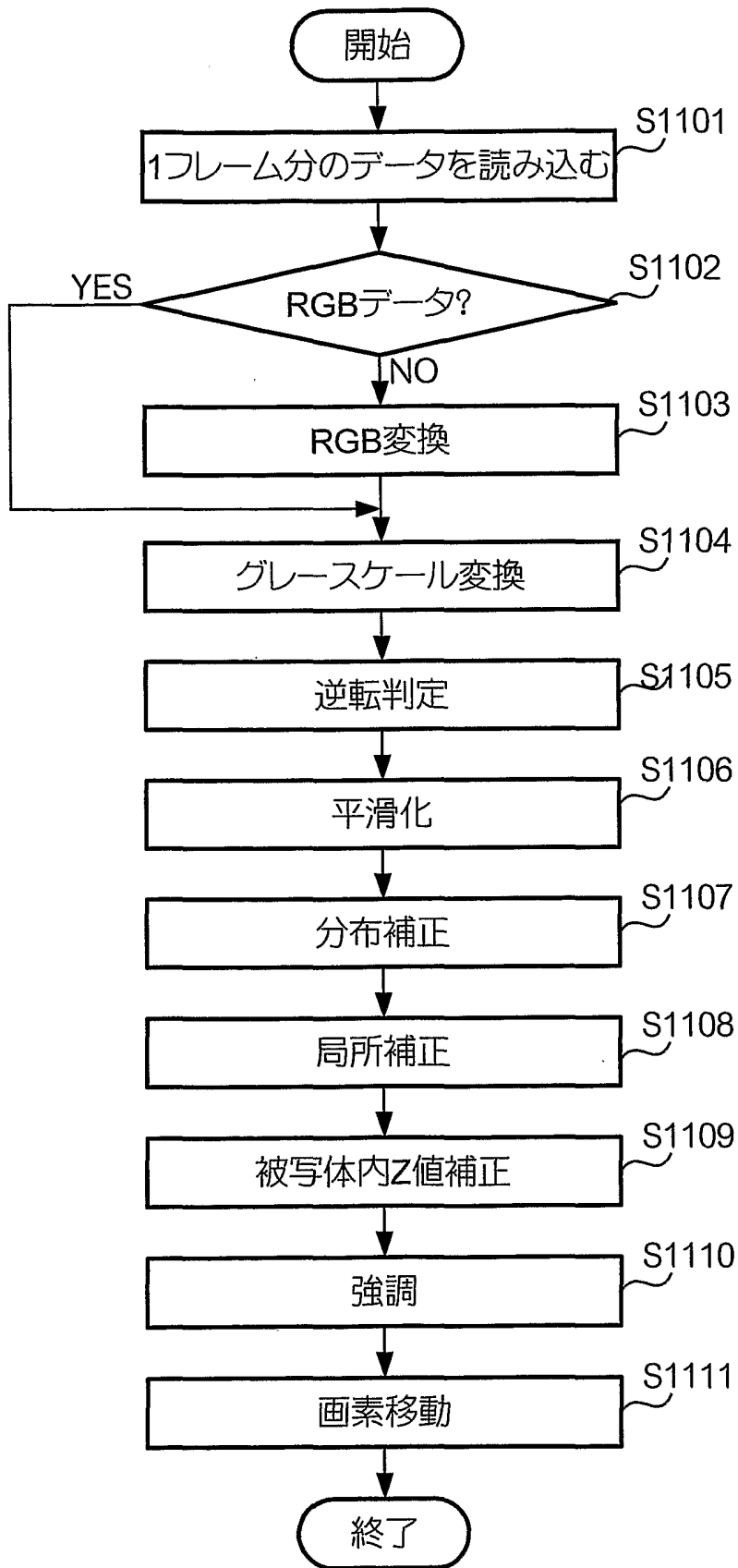


図 37

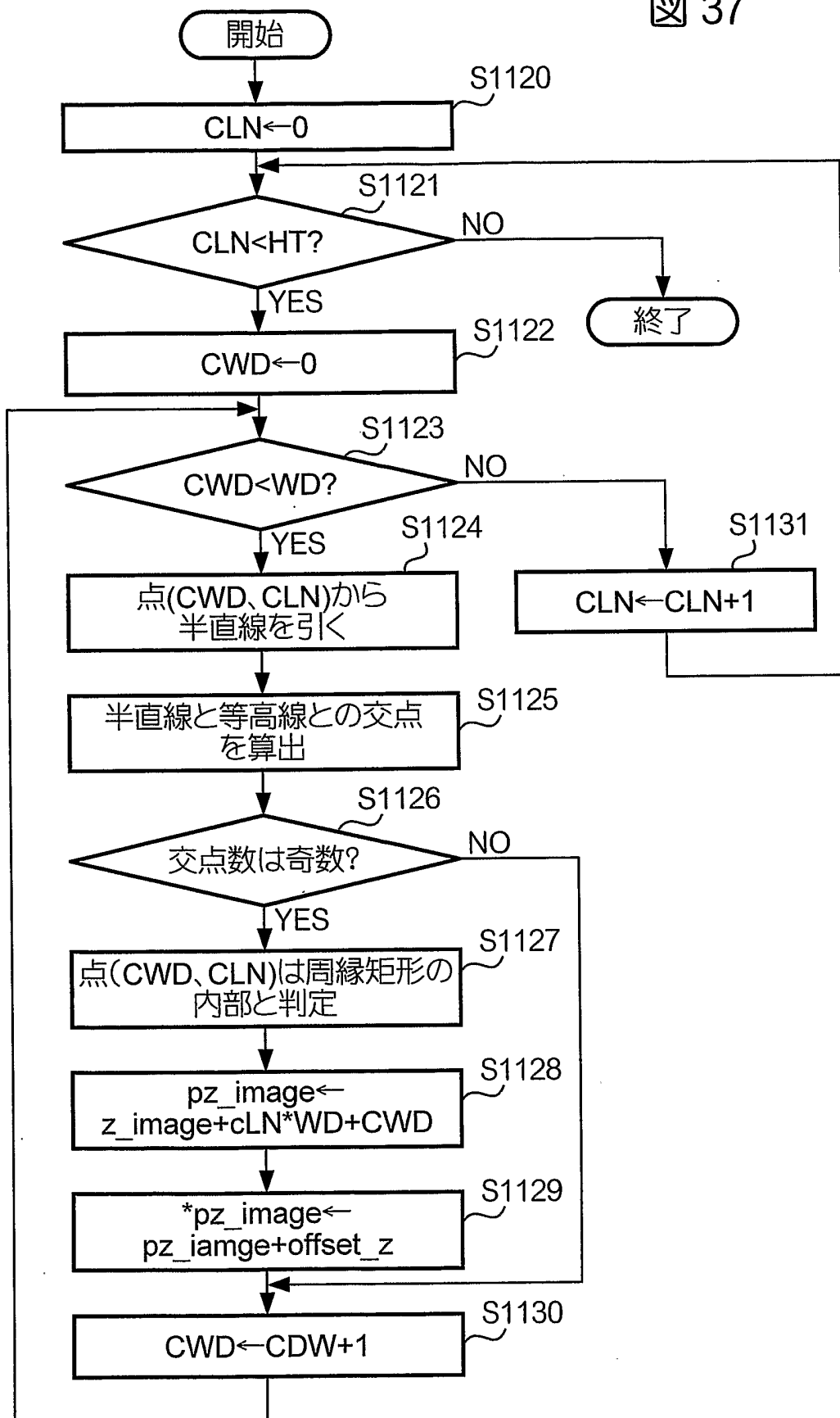


図 38

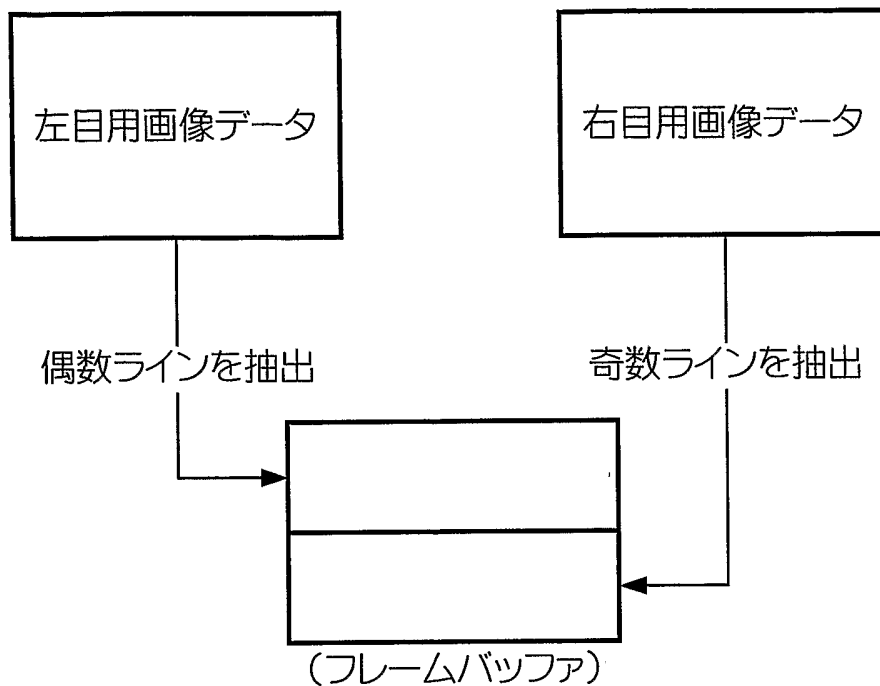


図 39

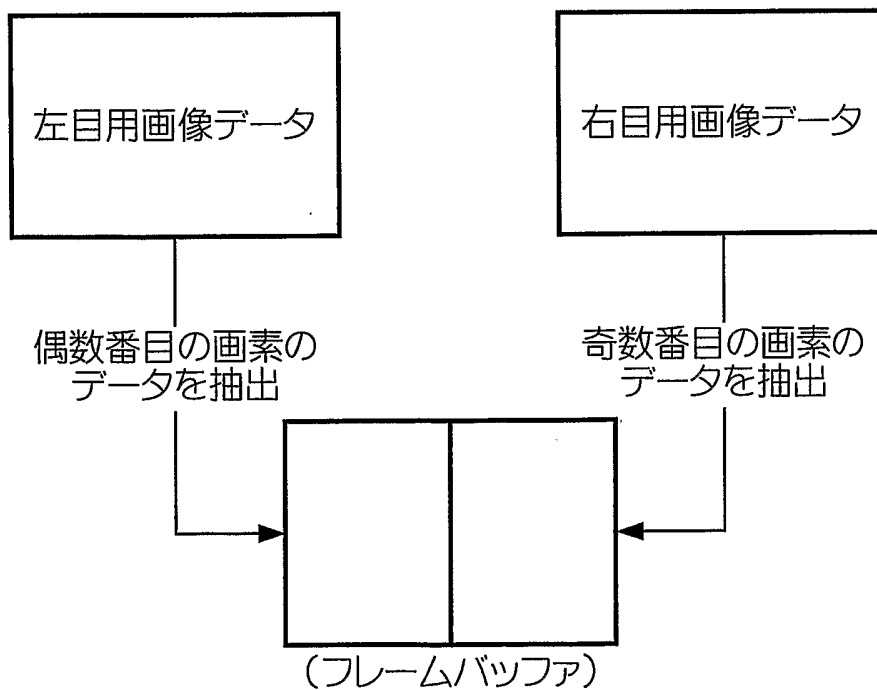


図 40

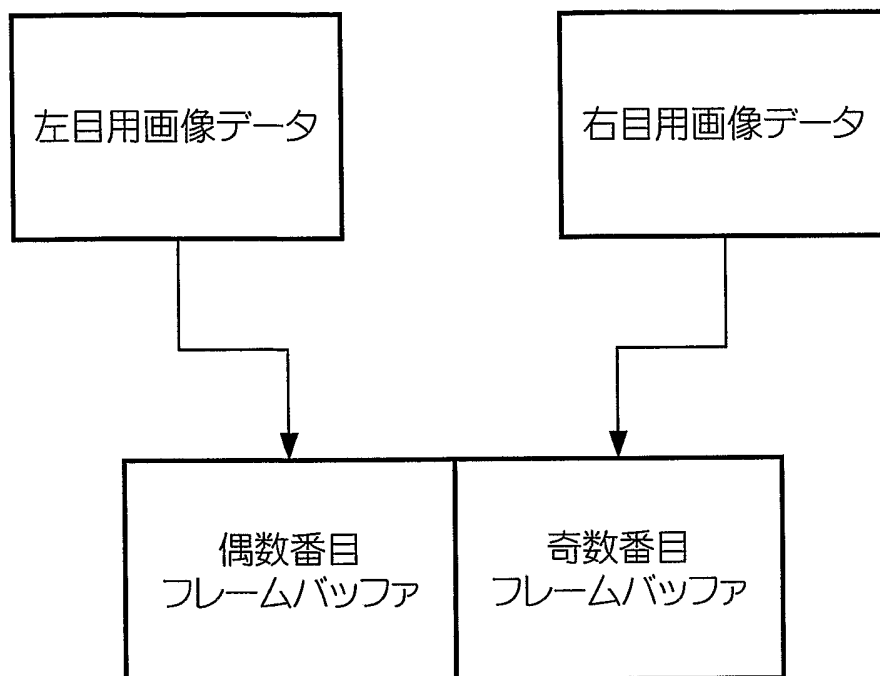


図 41

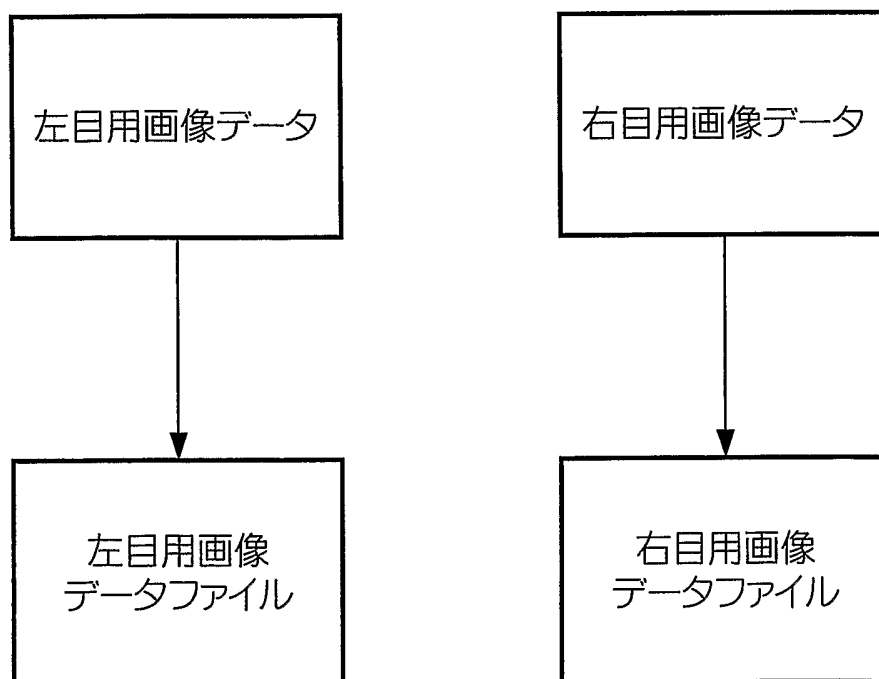
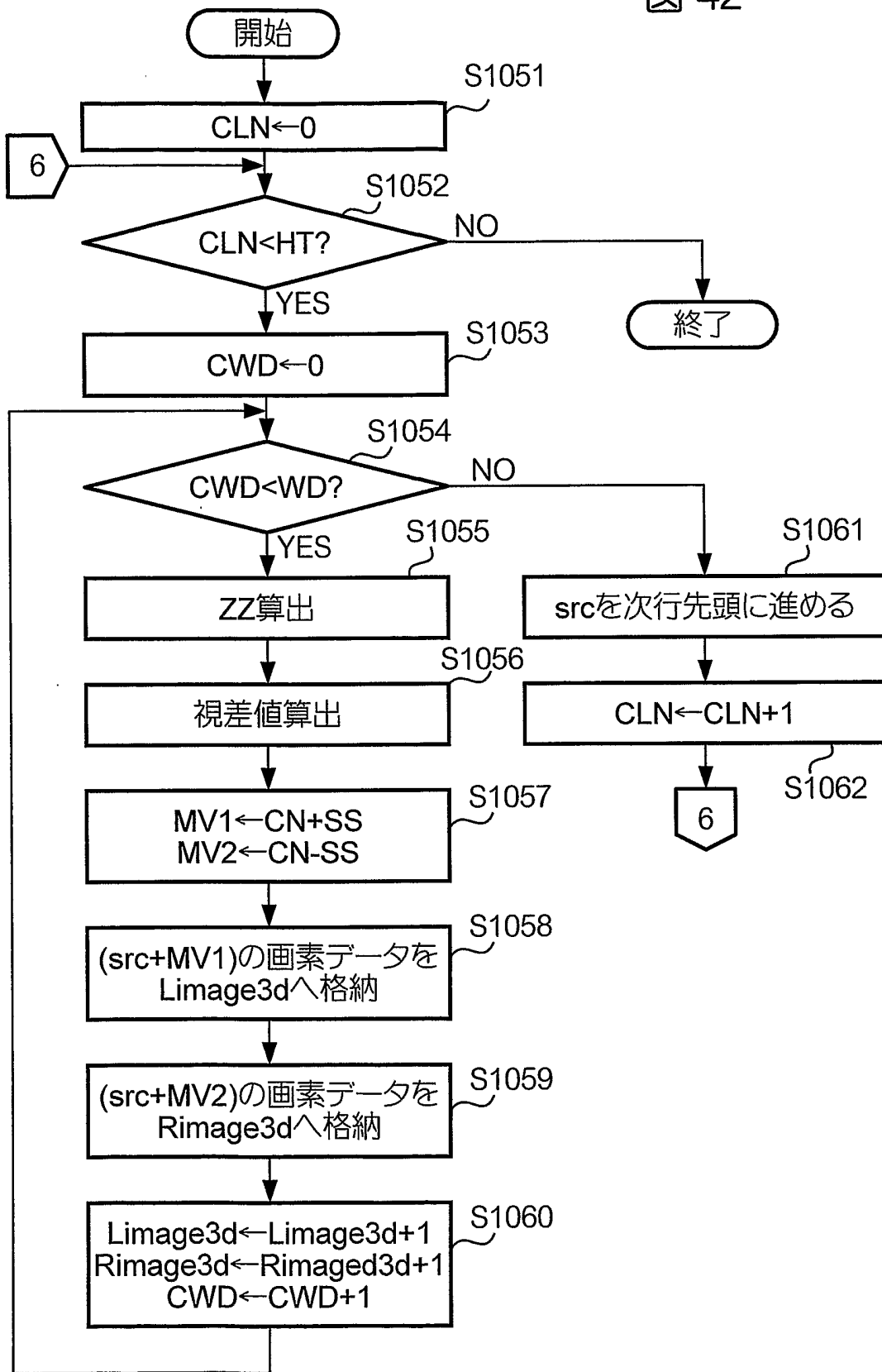


図 42



37/43

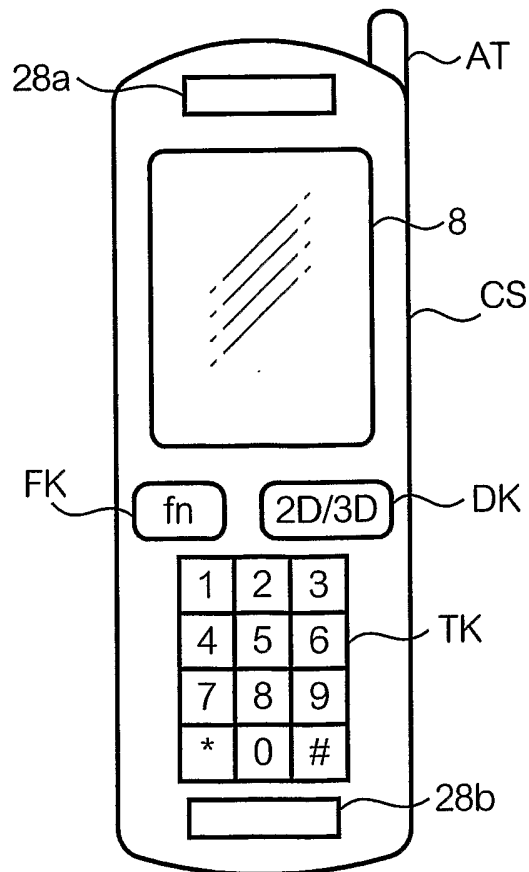
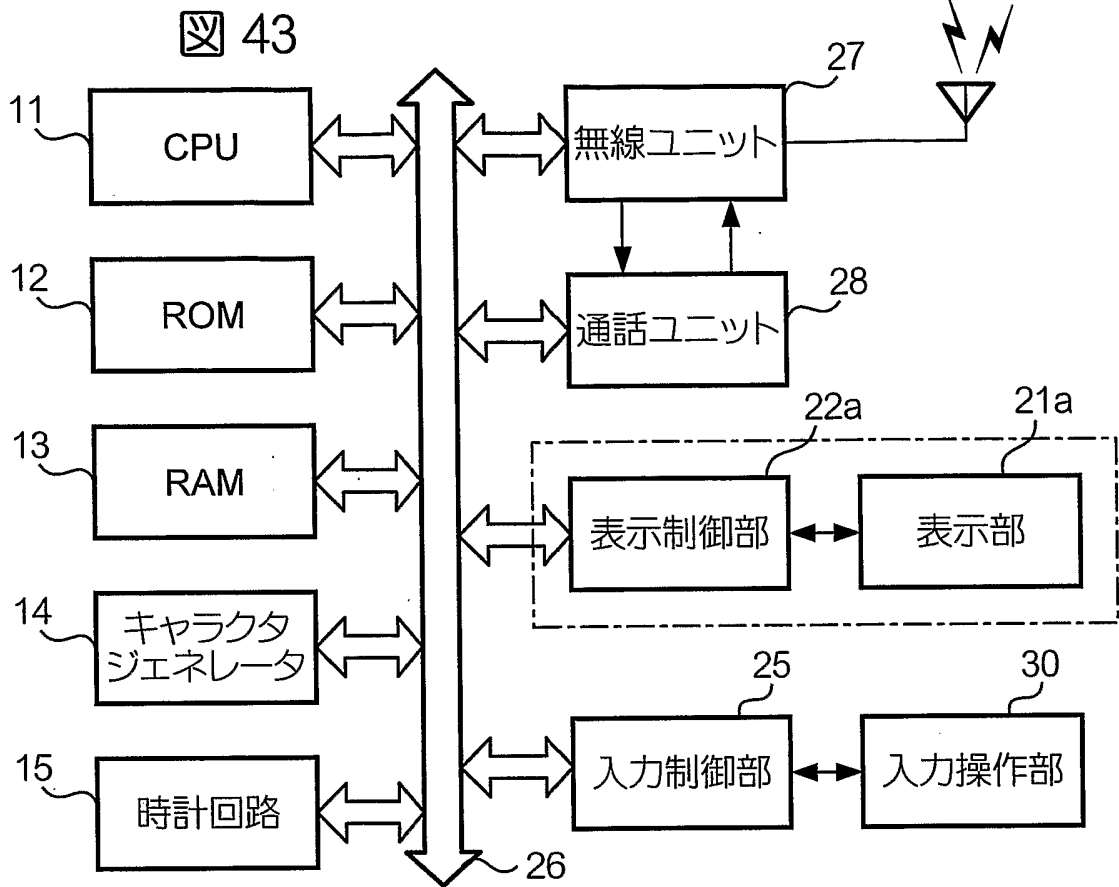


図 45

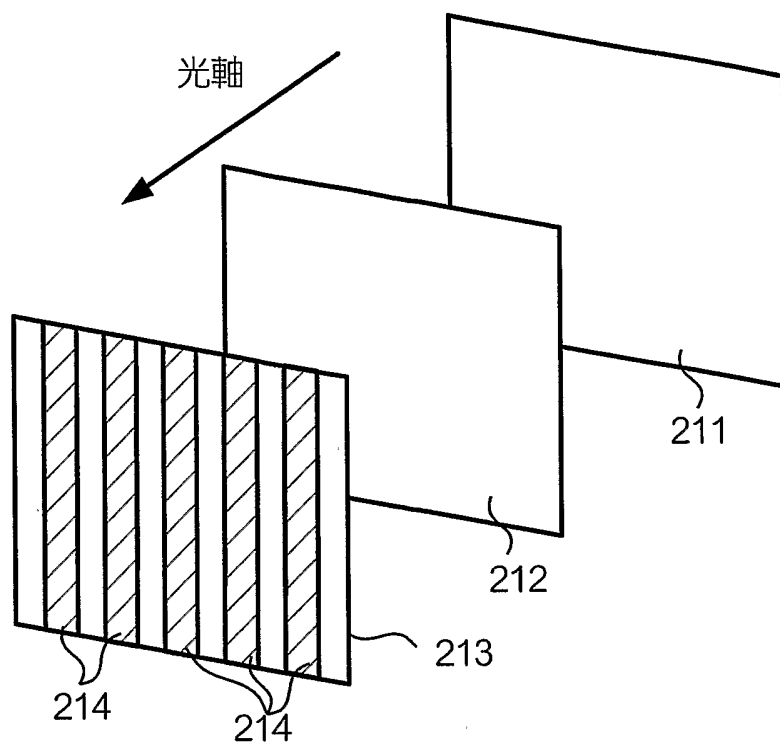


図 46

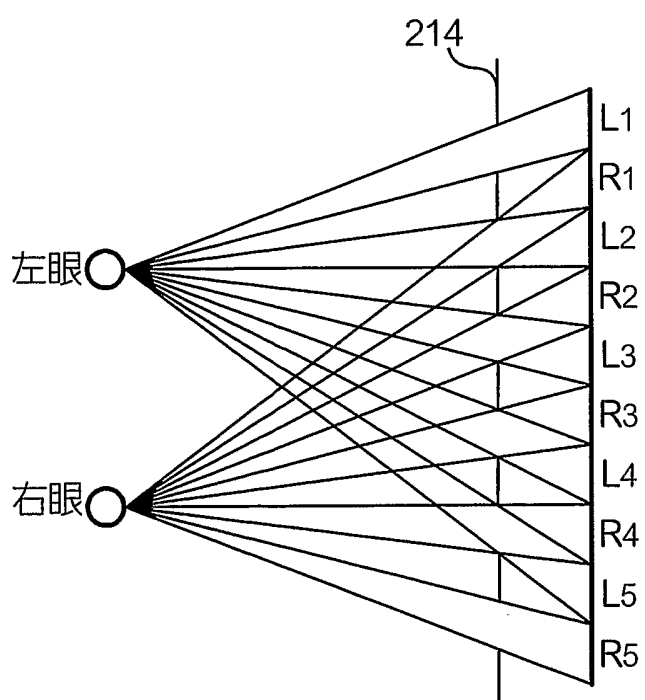


図 47

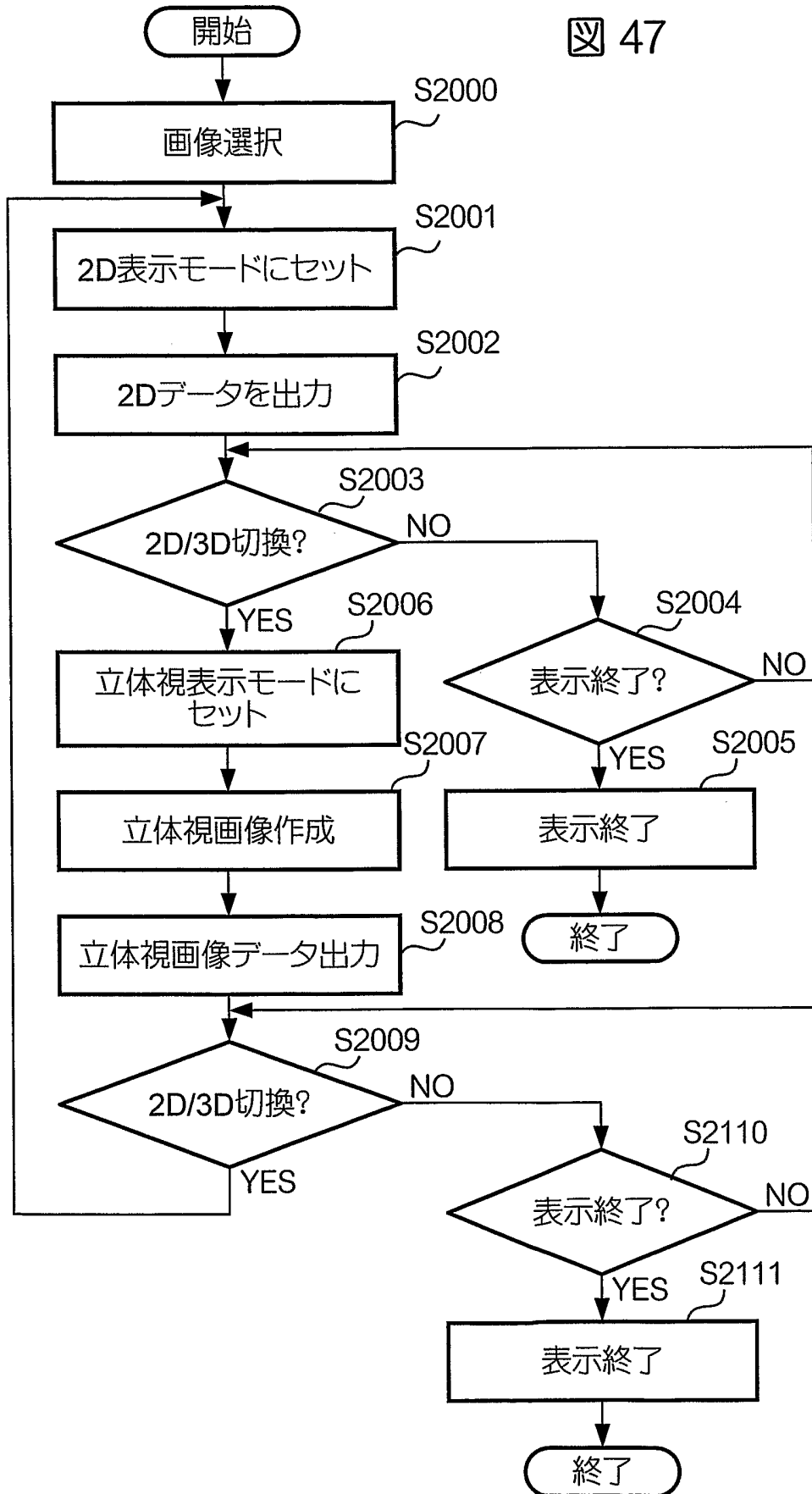
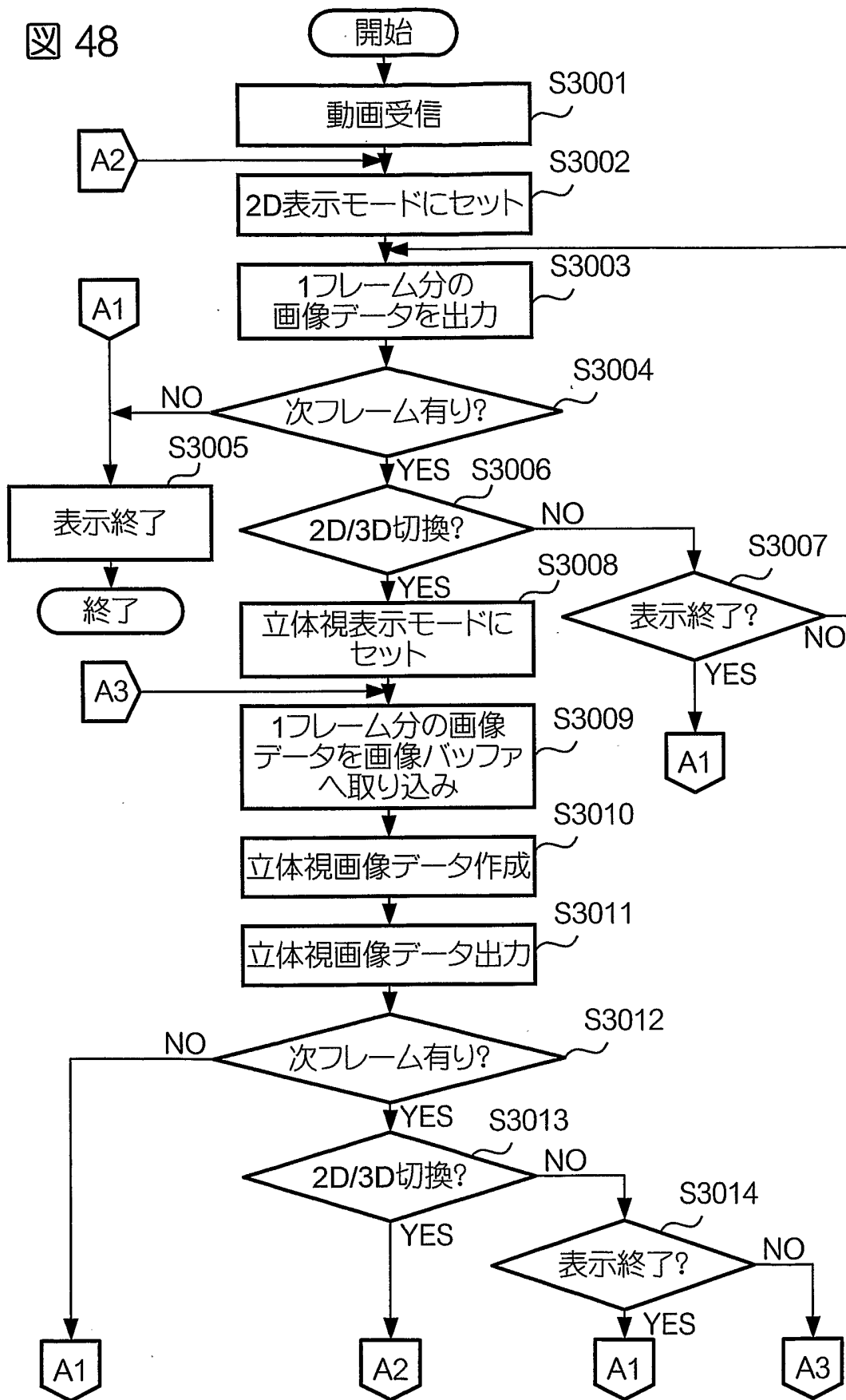


図 48



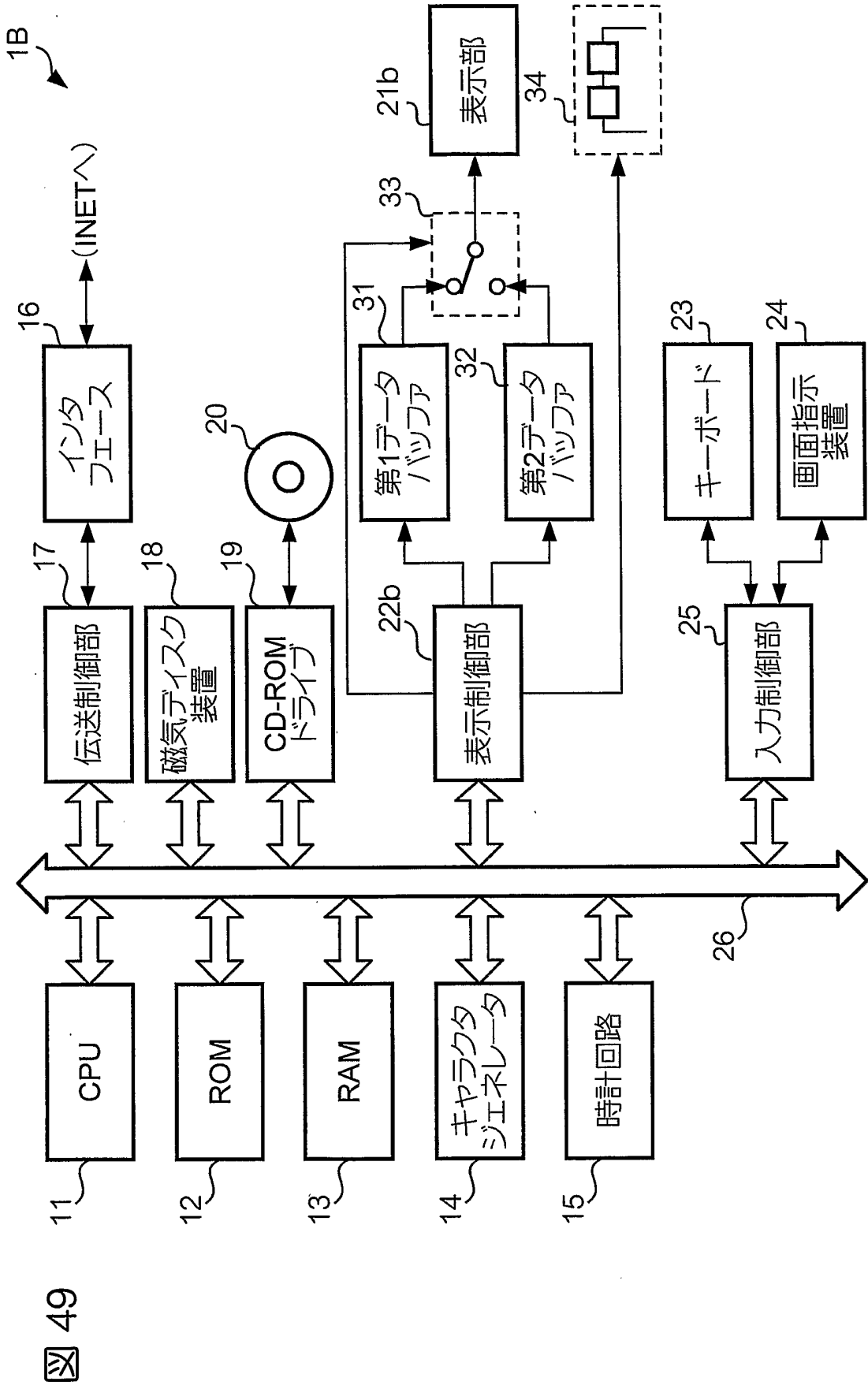


図 49

図 50

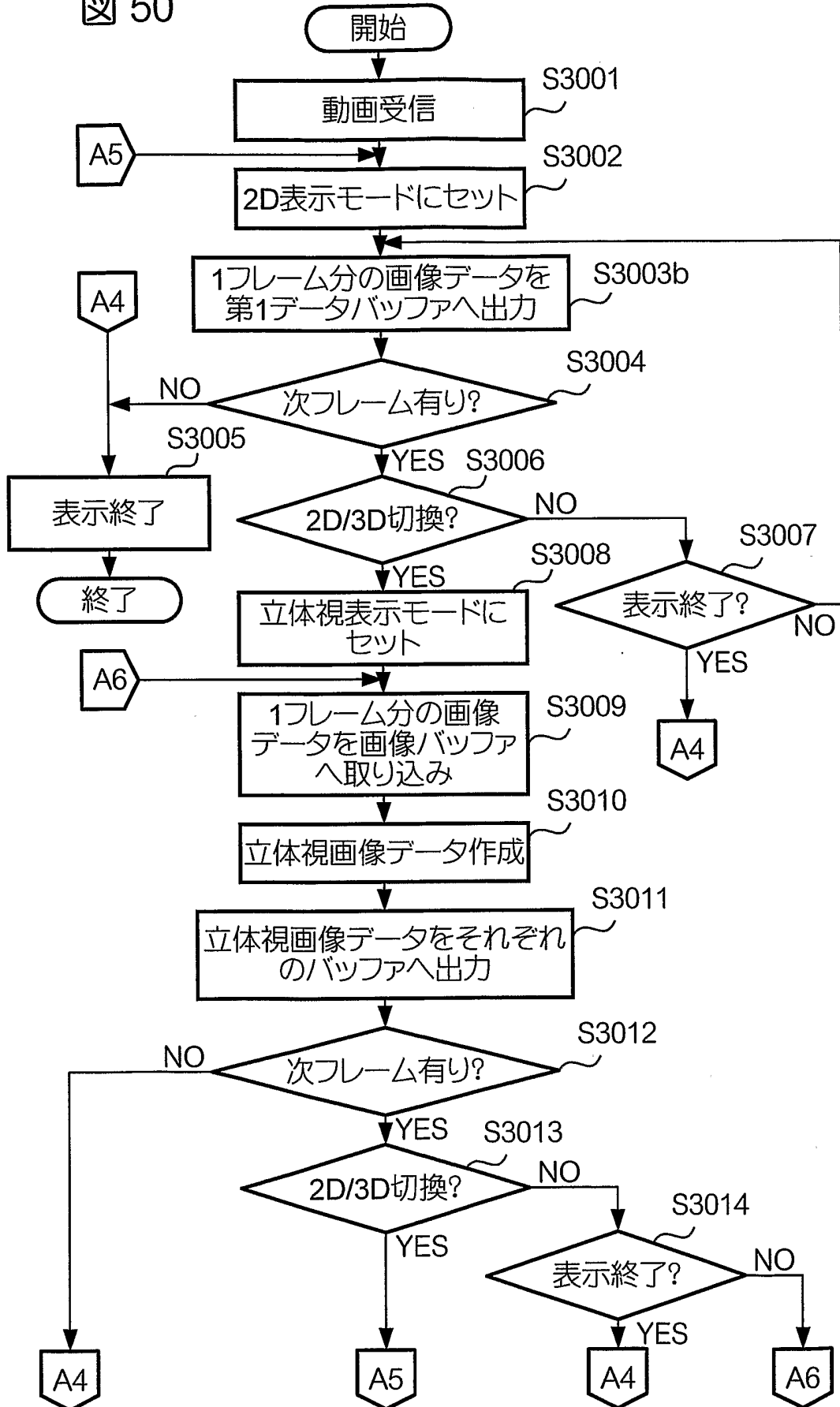
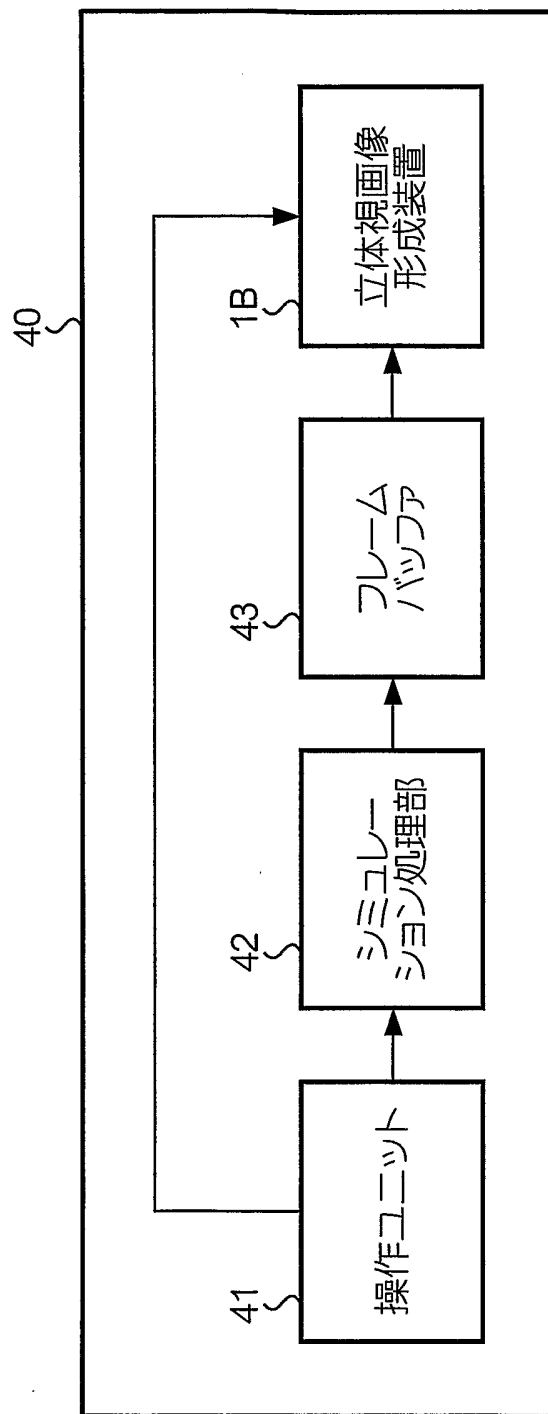


図 51



INTERNATIONAL SEARCH REPORT

International application No.

PCT/JP03/10499

A. CLASSIFICATION OF SUBJECT MATTER Int.Cl ⁷ H04N15/00										
According to International Patent Classification (IPC) or to both national classification and IPC										
B. FIELDS SEARCHED										
Minimum documentation searched (classification system followed by classification symbols) Int.Cl ⁷ H04N13/00, 15/00										
Documentation searched other than minimum documentation to the extent that such documents are included in the fields searched										
<table style="width: 100%; border: none;"> <tr> <td style="width: 33%;">Jitsuyo Shinan Koho</td> <td style="width: 33%;">1922-1996</td> <td style="width: 33%;">Jitsuyo Shinan Toroku Koho</td> <td style="width: 33%;">1996-2003</td> </tr> <tr> <td>Kokai Jitsuyo Shinan Koho</td> <td>1971-2003</td> <td>Toroku Jitsuyo Shinan Koho</td> <td>1994-2003</td> </tr> </table>			Jitsuyo Shinan Koho	1922-1996	Jitsuyo Shinan Toroku Koho	1996-2003	Kokai Jitsuyo Shinan Koho	1971-2003	Toroku Jitsuyo Shinan Koho	1994-2003
Jitsuyo Shinan Koho	1922-1996	Jitsuyo Shinan Toroku Koho	1996-2003							
Kokai Jitsuyo Shinan Koho	1971-2003	Toroku Jitsuyo Shinan Koho	1994-2003							
Electronic data base consulted during the international search (name of data base and, where practicable, search terms used)										
C. DOCUMENTS CONSIDERED TO BE RELEVANT										
Category*	Citation of document, with indication, where appropriate, of the relevant passages	Relevant to claim No.								
X	JP 10-51812 A (Sanyo Electric Co., Ltd.), 20 February, 1998 (20.02.98), Full text; Figs. 1 to 26 & WO 98/04087 A1 & EP 918439 A1	1-4, 11, 12, 16, 17 5, 8-10, 13-15								
Y	JP 5-91545 A (Toshiba Corp.), 09 April, 1993 (09.04.93), Par. No. [0028]	5								
Y	Par. No. [0030]	8								
Y	Par. Nos. [0032], [0034] (Family: none)	9, 15								
Y	JP 2001-298753 A (Sanyo Electric Co., Ltd.), 26 October, 2001 (26.10.01), Full text; Figs. 1 to 10 & WO 01/39512 A1 & EP 1235438 A1	9, 10, 13-15								
<input type="checkbox"/> Further documents are listed in the continuation of Box C. <input type="checkbox"/> See patent family annex.										
* Special categories of cited documents: "A" document defining the general state of the art which is not considered to be of particular relevance "E" earlier document but published on or after the international filing date "L" document which may throw doubts on priority claim(s) or which is cited to establish the publication date of another citation or other special reason (as specified) "O" document referring to an oral disclosure, use, exhibition or other means "P" document published prior to the international filing date but later than the priority date claimed	"T" later document published after the international filing date or priority date and not in conflict with the application but cited to understand the principle or theory underlying the invention "X" document of particular relevance; the claimed invention cannot be considered novel or cannot be considered to involve an inventive step when the document is taken alone "Y" document of particular relevance; the claimed invention cannot be considered to involve an inventive step when the document is combined with one or more other such documents, such combination being obvious to a person skilled in the art "&" document member of the same patent family									
Date of the actual completion of the international search 20 November, 2003 (20.11.03)	Date of mailing of the international search report 09 December, 2003 (09.12.03)									
Name and mailing address of the ISA/ Japanese Patent Office	Authorized officer									
Facsimile No.	Telephone No.									

A. 発明の属する分野の分類 (国際特許分類 (IPC)) Int. Cl ⁷ H04N15/00		
B. 調査を行った分野 調査を行った最小限資料 (国際特許分類 (IPC)) Int. Cl ⁷ H04N13/00, 15/00		
最小限資料以外の資料で調査を行った分野に含まれるもの 日本国実用新案公報 1922-1996年 日本国公開実用新案公報 1971-2003年 日本国実用新案登録公報 1996-2003年 日本国登録実用新案公報 1994-2003年		
国際調査で使用した電子データベース (データベースの名称、調査に使用した用語)		
C. 関連すると認められる文献		
引用文献の カテゴリー*	引用文献名 及び一部の箇所が関連するときは、その関連する箇所の表示	関連する 請求の範囲の番号
X	J P 10-51812 A (三洋電機株式会社), 1998. 02. 20, 全文, 第1~26図 & WO 98/04087 A1	1-4, 11, 12, 16 , 17
Y	& EP 918439 A1	5, 8-10, 13-15
Y	J P 5-91545 A (株式会社東芝), 1993. 04. 09, 第28段落	5
Y	第30段落	8
Y	第32、34段落 (ファミリーなし)	9, 15
<input checked="" type="checkbox"/> C欄の続きにも文献が列挙されている。 <input type="checkbox"/> パテントファミリーに関する別紙を参照。		
* 引用文献のカテゴリー 「A」 特に関連のある文献ではなく、一般的技術水準を示すもの 「E」 国際出願日前の出願または特許であるが、国際出願日以後に公表されたもの 「L」 優先権主張に疑義を提起する文献又は他の文献の発行日若しくは他の特別な理由を確立するために引用する文献 (理由を付す) 「O」 口頭による開示、使用、展示等に言及する文献 「P」 国際出願日前で、かつ優先権の主張の基礎となる出願日の後に公表された文献 「T」 国際出願日又は優先日後に公表された文献であって出願と矛盾するものではなく、発明の原理又は理論の理解のために引用するもの 「X」 特に関連のある文献であって、当該文献のみで発明の新規性又は進歩性がないと考えられるもの 「Y」 特に関連のある文献であって、当該文献と他の1以上の文献との、当業者にとって自明である組合せによって進歩性がないと考えられるもの 「&」 同一パテントファミリー文献		
国際調査を完了した日 20. 11. 03	国際調査報告の発送日 09.12.03	
国際調査機関の名称及びあて先 日本国特許庁 (ISA/JP) 郵便番号100-8915 東京都千代田区霞が関三丁目4番3号	特許庁審査官 (権限のある職員) 伊東 和重 印	5 P 8839
電話番号 03-3581-1101 内線 6951		

C (続き) . 関連すると認められる文献		
引用文献の カテゴリー*	引用文献名 及び一部の箇所が関連するときは、その関連する箇所の表示	関連する 請求の範囲の番号
Y	JP 2001-298753 A (三洋電機株式会社) , 2001.10.26, 全文, 第1~10図 & WO 01/39512 A1 & EP 1235438 A1	9, 10, 13-15