



(12) 实用新型专利

(10) 授权公告号 CN 212996280 U

(45) 授权公告日 2021.04.20

(21) 申请号 202021845390.X

(22) 申请日 2020.08.30

(73) 专利权人 杭州匠龙机器人科技有限公司  
地址 310018 浙江省杭州市杭州经济技术  
开发区白杨街道22号大街36号3幢1楼  
北侧及3楼

(72) 发明人 高新忠 甘嵩 凡海洋 韦宜军  
方恩光 邓杰

(51) Int. Cl.

A47L 11/24 (2006.01)

A47L 11/282 (2006.01)

A47L 11/40 (2006.01)

(ESM) 同样的发明创造已同日申请发明专利

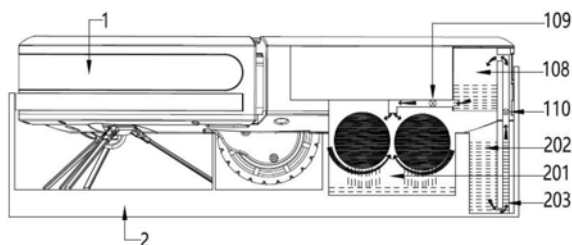
权利要求书2页 说明书13页 附图8页

(54) 实用新型名称

一种带清洗座的清洁机器人

(57) 摘要

一种带清洗座的清洁机器人,包括:清洁机器人,所述清洁机器人上设置有用于对地面进行拖地清洁的清洁件,所述清洁件设置为可运动的结构;还包括清洗座,所述清洁机器人可位于所述清洗座上对所述清洁件进行清洗;当所述清洁件运动时,所述清洁件上的脏污分离出到水中;并设置有清洗区和清水区,清洗区用于清洗清洁件,清水区可对水箱进行加水,水箱可对清洁件供水来拖地清洁和清洗清洁件。本方案解决了现有扫地机器人的清洁件需要用户手动拆卸进行清洗带来的使用不方便、体验效果较差、清洁件难以清洗干净的问题,解决了现有扫地机器人的基站存在构造成本高、占用室内空间大、收集污水容易发臭而污染环境的问题和无法对水箱进行加水的问题。



1. 一种带清洗座的清洁机器人,包括:清洁机器人,所述清洁机器人上设置有用于对地面进行拖地清洁的清洁件,所述清洁件设置为可运动的结构;其特征在于:所述清洁机器人上还设置有水箱、第一动力机构,所述第一动力机构与所述水箱相连,所述第一动力机构至少用于将所述水箱内的水移送到所述清洁件上来对所述清洁件进行清洗;

还包括清洗座,所述清洗座设置为相对所述清洁机器人为独立的部分,所述清洁机器人可位于所述清洗座上对所述清洁件进行清洗;

所述清洗座上设置有清洗区,当所述清洁机器人位于所述清洗座上时至少所述清洁件的一部分位于所述清洗区内;

还包括第二动力机构,所述第二动力机构位于所述清洗座上或位于所述清洁机器人上;

所述清洗座还设置有清水区,所述清水区位于所述清洗区的一侧,当所述第二动力机构工作时至少使得所述清水区与所述水箱之间通过所述第二动力机构相连通,所述第二动力机构用于将所述清水区内的水移送到所述水箱内。

2. 根据权利要求1所述的一种带清洗座的清洁机器人,其特征在于:所述清洁机器人内设置有控制模块,所述控制模块与所述第一动力机构电性相连,所述控制模块至少控制所述第一动力机构向所述清洁件进行喷水来清洗所述清洁件并控制所述清洁件运动。

3. 根据权利要求2所述的一种带清洗座的清洁机器人,其特征在于:所述控制模块内设置当所述清洁机器人位于地面上进行拖地清洁时设定第一动力机构移送所述水箱内的水到所述清洁件上的速度为A,设置当所述清洁机器人位于清洗座上进行清洗所述清洁件时设定第一动力机构移送所述水箱内的水到所述清洁件上的速度为B, $A < B$ 。

4. 根据权利要求1所述的一种带清洗座的清洁机器人,其特征在于:所述清水区上设置有第一通道,所述第一通道的下侧与所述清水区的内部相通,所述第二动力机构的一端与所述第一通道的上侧对接相通。

5. 根据权利要求1所述的一种带清洗座的清洁机器人,其特征在于:所述清洗区内至少设置有一个清洗部,当所述清洁机器人位于所述清洗座上时,所述清洁件的一部分与所述清洗部相互接触。

6. 根据权利要求5所述的一种带清洗座的清洁机器人,其特征在于:所述清洗部位于所述清洗区的侧面和/或底面并设置为朝向所述清洁件方向呈凸起结构,所述清洗部设置为相对所述清洗区为独立的结构或设置为所述清洗区的一部分;

或所述清洗部设置为可旋转地安装于所述清洗区的侧面和/或底面,且所述清洗部上至少设置有凸起的刮片和/或刷毛。

7. 根据权利要求1所述的一种带清洗座的清洁机器人,其特征在于:所述清洁机器人的底部设置有隔挡部,所述隔挡部与所述清洗区的上部接触形成相对密闭的结构;

或所述隔挡部向下伸出并伸入到所述清洗区内并与所述清洗区的侧面之间接触;

或所述隔挡部向下伸出并包覆所述清洗区侧面的一部分。

8. 根据权利要求1所述的一种带清洗座的清洁机器人,其特征在于:所述清洁机器人的底部设置有吸尘口,所述吸尘口位于所述清洁件的一侧,当所述清洁机器人位于所述清洗座上时,所述吸尘口位于所述清洗区的外侧;

所述清洗座上设置有遮挡部,所述遮挡部位于所述吸尘口的下侧并与所述吸尘口形成

相对密闭的结构；

或所述吸尘口与所述清洗座的底面在竖直方向上设置有第一间隙使得所述吸尘口与所述清洗座的底面不接触。

9. 根据权利要求1所述的一种带清洗座的清洁机器人,其特征在于:所述清洗座上设置有第一限位部,所述第一限位部至少包覆所述清洁机器人侧面的一部分;

或所述清洁机器人的底部设置有万向轮,所述清洗座上设置有第二限位部,所述第二限位部至少包覆所述万向轮的一部分;

或所述清洗座上设置有第三限位部,所述第三限位部至少包覆驱动轮的一部分。

10. 根据权利要求1所述的一种带清洗座的清洁机器人,其特征在于:还包括用于检测所述清洁机器人位于所述清洗座上的感应模块,所述感应模块包括第一感应件和第二感应件,所述第一感应件位于所述清洁机器人上,所述第二感应件位于所述清洗座上且与所述第一感应件位置对应设置。

11. 根据权利要求1所述的一种带清洗座的清洁机器人,其特征在于:当所述清洁件在位于地面上进行拖地清洁时的旋转方向与当所述清洁件在位于所述清洗区内进行清洗时的旋转方向至少包括相反;

或当所述清洁件在位于所述清洗区内进行清洗时所述清洁件的旋转方向与当所述清洁件在所述清洗区内进行甩干时所述清洁件的旋转方向至少包括相反。

12. 根据权利要求1所述的一种带清洗座的清洁机器人,其特征在于:所述清洁件设置为可贴合地面水平旋转来进行拖地清洁的结构,当所述清洁件与地面相互接触时其接触的部分形成一平面结构。

13. 根据权利要求12所述的一种带清洗座的清洁机器人,其特征在于:所述清洁件包括第一旋转件、第二旋转件,所述第一旋转件和第二旋转件分别位于所述清洁机器人的底部的后侧的两侧位置或底部的前侧的两侧位置,且所述第一旋转件和第二旋转件的水平旋转方向相反。

14. 根据权利要求1所述的一种带清洗座的清洁机器人,其特征在于:所述清洁件设置为可相对地面旋转滚动来进行拖地清洁的结构,当所述清洁件与地面相互接触时其接触的部分形成一平面结构。

15. 根据权利要求14所述的一种带清洗座的清洁机器人,其特征在于:所述清洁件至少包括第一旋拖件和/或第二旋拖件,当所述清洁件包括第一旋拖件和第二旋拖件时所述第一旋拖件和第二旋拖件的旋转滚动方向相反。

16. 根据权利要求15所述的一种带清洗座的清洁机器人,其特征在于:所述第一旋拖件的旋转滚动方向为沿所述清洁机器人的前侧朝向后侧的方向旋转滚动且与所述清洁机器人主体的前进方向相反;所述第二旋拖件的旋转滚动方向为沿所述清洁机器人主体的后侧朝向前侧的方向旋转滚动且与所述清洁机器人的前进方向相同。

## 一种带清洗座的清洁机器人

### 技术领域

[0001] 本实用新型涉及清洁机器人的清洗领域，具体涉及到一种带清洗座的清洁机器人。

### 背景技术

[0002] 现有的扫地机器人可用于吸尘清洁和拖地清洁，针对拖地清洁，部分扫地机器人通过设置可运动的清洁件来对地面进行拖地清洁，如旋转拖布或滚动拖布；清洁件在拖地清洁的过程中将地面上的脏污、颗粒物吸附到清洁件上进而实现拖地清洁效果，虽然其拖地效果较好，但是存在清洁件难以清洗的问题。

[0003] 清洁件在较长时间拖地清洁后变得较脏，此时就需要对清洁件进行清洗，目前的部分扫地机器人主要通过用户手动翻转扫地机器人，将扫地机器人底部的清洁件拆卸下后去进行手动清洗，其操作过程繁琐，且体验效果极差；因为在扫地机器人拖地清洁的过程中，清洁件上布满了脏污和颗粒物垃圾，用户手动拆卸清洗过程中存在拆卸不方便的问题，而且一般用户也难以接受用手接触较脏的清洁件来对其进行清洗，导致其用户体验效果极差。

[0004] 还有部分扫地机器人设置了针对清洁件进行清洗的基站，通过扫地机器人被引导回到基站上来对清洁件进行清洗，但是也存在较多的问题，主要为扫地机器人被引导至基站的过程中容易出现被阻挡，从而出现无法自动回到基站上进行清洗的问题，其次基站的构造成本非常高、占用室内面积大，无法实现对扫地机器人的清洁件进行清洗的大众化普及，且无法及时倾倒基站内的污水，虽然基站起到了一定的收集污水的作用，但是因收集污水导致了污水在存放过程中发臭而污染室内环境的问题。

[0005] 同时，现有扫地机器人一般针对清洁件来设置有水箱进行供水，水箱设置为独立的可拆卸模块，因为需要用户将水箱拆卸下后进行加水，水箱一般可以供清洁件进行对室内的一个区域的拖地清洁件，当水箱内的水被使用完后，就需要用户拆卸下水箱进行加水，以及对清洁件进行清洗，不方便用户操作，体验效果极差。

### 实用新型内容

[0006] 本实用新型旨在至少在一定程度上解决上述相关技术中的技术问题之一。

[0007] 为此，本实用新型的目的在于提供一种带清洗座的清洁机器人，主要解决现有扫地机器人的清洁件需要用户手动拆卸进行清洗带来的使用不方便、体验效果较差的问题，同时解决现有的扫地机器人的清洁件难以清洗干净的问题，以及解决现有的扫地机器人的基站存在的构造成本高、占用室内空间大、收集污水容易发臭而污染环境的问题，并解决现有扫地机器人无法给水箱自动加水的问题。

[0008] 本实用新型的实施方式提供了一种带清洗座的清洁机器人，包括：清洁机器人，所述清洁机器人上设置有用于对地面进行拖地清洁的清洁件，所述清洁件设置为可运动的结构；所述清洁机器人上还设置有水箱、第一动力机构，所述第一动力机构与所述水箱相连，

所述第一动力机构至少用于将所述水箱内的水移送到所述清洁件上来对所述清洁件进行清洗;还包括清洗座,所述清洗座设置为相对所述清洁机器人为独立的部分,所述清洁机器人可位于所述清洗座上对所述清洁件进行清洗;所述清洗座上设置有清洗区,当所述清洁机器人位于所述清洗座上时至少所述清洁件的一部分位于所述清洗区内;还包括第二动力机构,所述第二动力机构位于所述清洗座上或位于所述清洁机器人上;所述清洗座上还设置有清水区,所述清水区位于所述清洗区的一侧,当所述第二动力机构工作时至少使得所述清水区与所述水箱之间通过所述第二动力机构相连通,所述第二动力机构用于将所述清水区内的水移送到所述水箱内。

[0009] 前述的一种带清洗座的清洁机器人,所述清洁机器人内设置有控制模块,所述控制模块与所述第一动力机构电性相连,所述控制模块至少控制所述第一动力机构向所述清洁件进行喷水来清洗所述清洁件并控制所述清洁件运动。

[0010] 前述的一种带清洗座的清洁机器人,所述控制模块内设置当所述清洁机器人位于地面上进行拖地清洁时设定第一动力机构移送所述水箱内的水到所述清洁件上的速度为A,设置当所述清洁机器人位于清洗座上进行清洗所述清洁件时设定第一动力机构移送所述水箱内的水到所述清洁件上的速度为B, $A < B$ 。

[0011] 前述的一种带清洗座的清洁机器人,所述清水区上设置有第一通道,所述第一通道的下侧与所述清水区的内部相通,所述第二动力机构的一端与所述第一通道的上侧对接相通。

[0012] 前述的一种带清洗座的清洁机器人,所述清洗区内至少设置有一个清洗部,当所述清洁机器人位于所述清洗座上时,所述清洁件的一部分与所述清洗部相互接触。

[0013] 前述的一种带清洗座的清洁机器人,所述清洗部位于所述清洗区的侧面和/或底面并设置为朝向所述清洁件方向呈凸起结构,所述清洗部设置为相对所述清洗区为独立的结构或设置为所述清洗区的一部分;或所述清洗部设置为可旋转地安装于所述清洗区的侧面和/或底面,且所述清洗部上至少设置有凸起的刮片和/或刷毛。

[0014] 前述的一种带清洗座的清洁机器人,所述清洁机器人的底部设置有隔挡部,所述隔挡部与所述清洗区的上部接触形成相对密闭的结构;或所述隔挡部向下伸出并伸入到所述清洗区内并与所述清洗区的侧面之间接触;或所述隔挡部向下伸出并包覆所述清洗区侧面的一部分。

[0015] 前述的一种带清洗座的清洁机器人,所述清洁机器人的底部设置有吸尘口,所述吸尘口位于所述清洁件的一侧,当所述清洁机器人位于所述清洗座上时,所述吸尘口位于所述清洗区的外侧;所述清洗座上设置有遮挡部,所述遮挡部位于所述吸尘口的下侧并与所述吸尘口形成相对密闭的结构;或所述吸尘口与所述清洗座的底面在竖直方向上设置有第一间隙使得所述吸尘口与所述清洗座的底面不接触。

[0016] 前述的一种带清洗座的清洁机器人,所述清洗座上设置有第一限位部,所述第一限位部至少包覆所述清洁机器人侧面的一部分;或所述清洁机器人的底部设置有万向轮,所述清洗座上设置有第二限位部,所述第二限位部至少包覆所述万向轮的一部分;或所述清洗座上设置有第三限位部,所述第三限位部至少包覆所述驱动轮的一部分。

[0017] 前述的一种带清洗座的清洁机器人,还包括用于检测所述清洁机器人位于所述清洗座上的感应模块,所述感应模块包括第一感应件和第二感应件,所述第一感应件位于所

述清洁机器人上,所述第二感应件位于所述清洗座上且与所述第一感应件位置对应设置。

[0018] 前述的一种带清洗座的清洁机器人,当所述清洁件在位于地面上进行拖地清洁时的旋转方向与当所述清洁件在位于所述清洗区内进行清洗时的旋转方向至少包括相反;或当所述清洁件在位于所述清洗区内进行清洗时所述清洁件的旋转方向与当所述清洁件在所述清洗区内进行甩干时所述清洁件的旋转方向至少包括相反。

[0019] 前述的一种带清洗座的清洁机器人,所述清洁件设置为可贴合地面水平旋转来进行拖地清洁的结构,当所述清洁件与地面相互接触时其接触的部分形成一平面结构。

[0020] 前述的一种带清洗座的清洁机器人,所述清洁件包括第一旋转件、第二旋转件,所述第一旋转件和第二旋转件分别位于所述清洁机器人的底部的后侧的两侧位置或底部的前侧的两侧位置,且所述第一旋转件和第二旋转件的水平旋转方向相反。

[0021] 前述的一种带清洗座的清洁机器人,所述清洁件设置为可相对地面旋转滚动来进行拖地清洁的结构,当所述清洁件与地面相互接触时其接触的部分形成一平面结构。

[0022] 前述的一种带清洗座的清洁机器人,所述清洁件至少包括第一旋拖件和/或第二旋拖件,当所述清洁件包括第一旋拖件和第二旋拖件时所述第一旋拖件和第二旋拖件的旋转滚动方向相反。

[0023] 前述的一种带清洗座的清洁机器人,所述第一旋拖件的旋转滚动方向为沿所述清洁机器人的前侧朝向后侧的方向旋转滚动且与所述清洁机器人主体的前进方向相反;所述第二旋拖件的旋转滚动方向为沿所述清洁机器人主体的后侧朝向前侧的方向旋转滚动且与所述清洁机器人的前进方向相同。

[0024] 与现有技术相比,本实用新型具有如下有益效果:

[0025] 本方案的清洁件设置为可运动的结构,在清洁机器人进行拖地清洁的时候清洁件运动实现了更好的拖地,清洁件与地面的摩擦力大、面积大,实现拖地效果好。

[0026] 针对清洁机器人设置了清洗座,同时利用清洁件的自身运动结构,当清洁机器人位于清洗座上时可实现对清洁件的自动清洗,清洗座上无需设置对清洁件进行清洗的动力结构,整体结构简单,成本更低,且体验效果好。

[0027] 针对清洗座与清洁机器人之间的检测,通过设置感应模块来检测清洁机器人是否正确的放置在清洗座上,同时利用感应模块的检测来实现利用清洁机器人本身的控制模块来控制完成对清洁件的自动清洗,不需要在清洗座上再单独设定独立的控制模块,结构简单,成本较低,且可靠性较高。

[0028] 针对清洗座设置了清洗区和清水区,实现水箱不仅可以对清洁件供水来拖地清洁,还可以将清水区内的水抽送到水箱内来实现对水箱的加水,水箱的水被喷淋到清洁件上来实现对清洁件的清洗,清洗的污水向下流入到清洗区内,清洗完成后,然后可针对清洁件进行自动甩干,能确保清洁件被清洗干净,同时可以确保清洁件保持一定的湿润状态来进行再次拖地清洁;取得了清洁件的清洗效果好、甩干效果好的优点。

[0029] 本方案针对水箱的部分,设置第一动力机构和第二动力机构,第一动力机构用于将水移送到清洁件上,第二动力机构将清水区内的水移动到水箱内,整个过程实现对清洁件的清洗和对水箱进行加水,用户无需拆卸下水箱进行手动加水,在清洗清洁件的过程中就可完成对水箱的自动加水,方便用户使用,体验效果好。

[0030] 针对清洁件的清洗效果,设置整体结构的清洗部或者独立结构的清洗部,实现清

洗部与清洁件之间的接触干涉来形成刮擦效果,实现能对清洁件进行深层次的刮擦清洁效果,同时清洁件在水中运动旋转来共同实现清洗部将清洁件内部吸附的脏污刮擦分离出,对清洁件的清洗效果更好,深层清洗效果更佳。

[0031] 本方案通过清洁机器人上的控制模块即可控制第一动力机构、第二动力机构完成对清洁件的清洗和对水箱的加水,使得清洗座本身完全不需要带电,且不需要设置独立的控制模块,这样可确保清洗座在用户室内的可适用范围更广,用户可将清洗座放置到室内任意位置均可直接利用清洗座来对清洁件进行清洗,而不是需要放置在专门的供电区域位置上才可,极大的提升了用户的体验。

[0032] 本方案的第一动力机构可以基于控制模块的控制性实现两种作用,基于第一动力机构本身向清洁件供水来实现拖地清洁的作用,当清洁机器人位于清洗座上,此时再利用第一动力机构将水箱内的水喷淋到清洗件上来实现清洗清洁件的作用,实现第一动力机构的两种模式下的作用。

[0033] 针对清洁机器人的吸尘口,通过设置遮挡部或第一间隙,确保清洁机器人位于清洗座上时吸尘口不会出现将清洗座内的清水或污水吸入到垃圾盒内导致风机损坏的问题,有效的杜绝了清洁机器人会出现吸尘口吸水导致清洁机器人被损坏的风险。

[0034] 本方案的清洁件可以为水平旋转的运动方式,设置位于清洁机器人的底部前侧或后侧,对应为第一旋转件和第二旋转件,其在拖地清洁的同时现实将地面较大的垃圾聚集到吸尘口位置,实现边吸尘边拖地的清洁效果,同时通过其自身运动来实现大面积、大摩擦力进行拖地清洁,拖地清洁效果好。

[0035] 本方案的清洁件还可以为旋转滚动的运动方式,设置为位于清洁机器人的底部后侧,旋转滚动运动方式使得清洁件能对地面产生较大的切削力,有利于对地面进行深层次的切削清洁效果;同时本方案设置第一旋拖件和第二旋转件,前后分布布置,第一旋拖件起到预先清洁将地面的垃圾,主要将垃圾向前推送到吸尘口被吸取,第二旋拖件起到对地面较小的垃圾或颗粒物灰尘进行深层次的粘附清洁效果,两者共同实现分步清洁的效果,对地面的清洁效果更佳,用户体验效果更好。

## 附图说明

[0036] 图1为清洁机器人位于清洗座上进行清洗及加水且清洁件旋转滚动的示意图;

[0037] 图2为清洁机器人位于清洗座上进行清洗及加水且清洁件水平旋转的示意图;

[0038] 图3为清洁机器人与清洗座设置感应模块的示意图;

[0039] 图4为清洗部设置为凸条结构的示意图;

[0040] 图5为清洗部设置为凸点结构的示意图;

[0041] 图6为清洗部设置为包含刮片和刷毛的滚刷结构的示意图;

[0042] 图7为清洁机器人与清洗座之间设置隔挡部的示意图;

[0043] 图8为清洗座上针对吸尘口设置遮挡部的示意图;

[0044] 图9为清洁机器人限位放置在清洗座上的示意图;

[0045] 图10为清洁机器人位于地面时清洁件旋转示意图;

[0046] 图11为清洁机器人位于清洗座进行清洗时清洁件旋转示意图;

[0047] 图12为清洁机器人位于清洗座进行甩干时清洁件旋转示意图;

[0048] 图13为清洁件设置为水平旋转且位于底部的前侧的示意图；

[0049] 图14为清洁件设置为水平旋转且位于底部的后侧的示意图；

[0050] 图15为清洁件设置为滚动旋转且位于底部的后侧的示意图；

[0051] 附图标记:清洁机器人-1,清洁件-101,第一旋转件-1011,第二旋转件-1012,第一旋拖件-1013,第二旋拖件-1014,垃圾盒-102,吸尘口-103,隔挡部-104,遮挡部-105,万向轮-106,驱动轮-107,水箱-108,第一动力机构-109,第二动力机构-110,清洗座-2,清洗区-201,清洗部-2011,清水区-202,第一通道-203,第一限位部-204,第二限位部-205,第三限位部-206,感应模块-3,第一感应件-301,第二感应件-302。

### 具体实施方式

[0052] 为了使本实用新型实现的技术手段、创作特征、达成目的与功效易于明白了解,下面结合具体实施例,进一步阐述本实用新型。

[0053] 实施例:本实用新型的一种带清洗座2的清洁机器人1,如图1至图15构成所示,本方案包括清洁机器人1,清洗座2,清洁机器人1可以设置为圆形结构或方形结构,清洁机器人1具备对地面的吸尘清洁功能和拖地清洁功能,针对吸尘功能,所述清洁机器人1内安装有垃圾盒102,清洁机器人1的底部设置有吸尘口103,吸尘口103与垃圾盒102设置为相连通的结构使得地面的垃圾通过所述吸尘口103进入到垃圾盒102内被收集;吸尘口103连接垃圾盒102,垃圾盒102的一侧连接风机,风机提供气流的吸力来实现通过吸尘口103吸取地面的垃圾进入到垃圾盒102内被收集;针对拖地清洁功能,设置清洁件101自身运动来对地面进行大摩擦力清洁,且拖地清洁的面积大;清洁机器人1的底部的前侧或后侧设置清洁件101,清洁件101设置为可运动来进行拖地清洁的结构,当清洁件101与地面相互接触时其接触的部分形成一平面结构;现有的扫地机器人虽然也安装有拖地模块,但是拖地模块直接贴合在地面上接触相切或平齐,其拖地效果相对较差,本方案通过设置清洁件101在地面上接触时通过清洁机器人1自身力的作用下或者其运动带来的旋转力的作用下使得接触的部分形成平面结构来实现清洁件101与地面之间保持足够大的恒压力,有利于将地面清洗干净,起到强力去污的效果。

[0054] 为了实现对清洁件101的自动清洗,解决人工手动拆卸进行清洗的问题,本方案的清洁机器人1可以放置到清洗座2上然后对清洁件101进行自动清洗,利用清洁件101的自身运动来实现清洗;清洗座2相对清洁机器人1主体设置为独立的部分,清洁机器人1离开清洗座2可以位于地面上行走来进行吸尘清洁和拖地清洁,当清洁件101需要清洗时,此时用户将清洁机器人1放置到清洗座2上即可,清洗座2上设置有放置清洁件101的清洗区201,不需要用户手动拆卸清洗件来进行清洗。

[0055] 本方案的所述清洗座2设置为相对所述清洁机器人1为独立的部分,彼此为相互独立的结构部分,所述清洁机器人1可位于所述清洗座2上对所述清洁件101进行清洗;当清洁机器人1完成对地面的拖地清洁工作后或清洁件101脏污后,此时用户可以将清洁机器人1放置到清洗座2上来清洗清洁件101,主要为用户向清洗座2内的清水区202进行加水,然后将清洁机器人1放置到清洗座2上,并启动清洗模式即可完成清洁件101的自动清洗过程,以及完成对水箱108的加水过程,且清洁件101清洗完成后还会自动甩干,此时用户可以将清洁机器人1放置到地面上开启拖地清洁模式来再次进行拖地,并倾倒清洗座2内的污水,如

此重复使用清洗清洁件101;清洗座2无需设置对清洁件101进行清洗的动力结构,整体结构简单,成本低,且体验效果好。

[0056] 针对清洁机器人1与清洗座2之间的感应检测部分,主要还包括用于检测所述清洁机器人1位于所述清洗座2上的感应模块3,所述感应模块3包括第一感应件301和第二感应件302,所述第一感应件301位于所述清洁机器人1上并与控制模块连接,所述第二感应件302位于所述清洗座2上且与所述第一感应件301位置对应设置;当清洁机器人1放置到清洗座2上时,控制模块控制第一感应件301内设定的感应信号来检测第二感应件302是否触动感应信号或是否位于感应信号的范围内被感应信号所检测到,如果第一感应件301感应到第二感应件302或第二感应件302触动了第一感应件301,则表示清洁机器人1位于清洗座2上的位置正确,可以对清洁机器人1上的清洁件101进行清洗工作;如果第一感应件301没有感应到第二感应件302或第二感应件302没有触动第一感应件301,则表示清洁机器人1位于清洗座2上的位置放置不正确或者清洁机器人1没有位于清洗座2上,此时无法对清洁机器人1上的清洁件101进行清洗工作,控制模块可以控制语音模块提醒用户正确放置清洁机器人1位于清洗座2上,否则无法对清洁件101进行清洗。

[0057] 具体地,第一感应件301为霍尔传感器或干簧管且对应第二感应件302为磁铁;或第一感应件301为红外发射管且对应第二感应件302为光敏开关;或第一感应件301为触动开关且对应第二感应件302为触动件;均可实现第一感应件301来检测第二感应件302,或者第二感应件302来触动第一感应件301,实现清洁机器人1与清洗座2之间的在位检测效果。

[0058] 本方案的所述清洁机器人上还设置有水箱108、第一动力机构109,所述第一动力机构109与所述水箱108相连,第一动力机构109可以通过管道与水箱108相连,并通过管道连接到清洁件101的附近,所述第一动力机构109至少用于将所述水箱108内的水移送到所述清洁件101上来对所述清洁件101进行清洗,第一动力机构109工作能将水箱108内的水移送到清洁件101上,其中,第一动力机构109可以基于控制模块的控制性实现两种作用,基于第一动力机构109本身向清洁件101供水来实现拖地清洁的作用,当清洁机器人1位于清洗座2上,此时再利用第一动力机构109将水箱108内的水喷淋到清洁件上来实现清洗清洁件101的作用,实现第一动力机构109的两种模式下的作用。

[0059] 本方案针对清洁机器人1的清洁件101进行清洗,主要还包括清洗座2,所述清洗座2设置为相对所述清洁机器人1为独立的部分,所述清洁机器人1可位于所述清洗座2上对所述清洁件101进行清洗;主要在清洗座2上设置有清洗区201,当所述清洁机器人1位于所述清洗座2上时至少所述清洁件101的一部分位于所述清洗区201内;第一动力机构109工作时将水喷淋在清洁件101上,同时清洁件101运动旋转与水混合实现将清洁件101上的脏污和垃圾清洗出形成污水向下流到清洗区201内,使得污水被盛放在清洗区201内,实现对清洁件101的清洗。

[0060] 针对本方案的加水结构,主要还包括第二动力机构110,所述第二动力机构110位于所述清洗座2上或位于所述清洁机器人1上,可以根据需要具体设定第二动力机构110的位置,第二动力机构110可以安装在清洁机器人1上,或者水箱108上;也可以将第二动力机构110安装在清洗座2上,但是此时需要对第二动力机构110进行供电,此时可以通过设置清洁机器人1内的电源模块对第二动力机构110反哺供电,或者采用市电或清洗座2设置独立的电源模块均可。

[0061] 针对清洗座2对水箱108的清洁结构,所述清洗座2上还设置有清水区202,用户在放置清洁机器人1位于清洗座2上时可预先对清水区202进行加水,清水区202可设置为上部开口的凹槽结构,方便用户直接通过上部开口向清水区202加水,加水更方便,所述清水区202位于所述清洗区201的一侧,可以位于清洗区201的四周的任意一侧但是需与水箱108的位置对应设置,当所述第二动力机构110工作时至少使得所述清水区202与所述水箱108之间通过所述第二动力机构110相连通,所述第二动力机构110用于将所述清水区202内的水移动到所述水箱108内;清洁机器人1放置到清洗座2上时,此时可以通过第二动力机构110工作将清水区202的内抽送到水箱108内实现对水箱108的加水效果,不需要用户再单独拆卸下水箱108进行加水,同时,在清水区202对水箱108进行加水的过程中还可以控制第一动力机构109向清洁件101供水来清洗清洁件101,整个过程完成对清洁件101的清洗和对水箱108的加水效果。

[0062] 针对第一动力机构109的控制,所述清洁机器人1内设置有控制模块,所述控制模块与所述第一动力机构109电性相连,所述控制模块至少控制所述第一动力机构109向所述清洁件101进行喷水来清洗所述清洁件101并控制所述清洁件101运动;控制模块内设置有阈值 E和阈值F,阈值E对应的为清洁件101位于地面进行拖地清洁,阈值F对应的为清洁件101 位于清洗区201内进行清洗;当控制模块接收到拖地清洁的指令后,控制模块控制第一动力机构109向清洁件101进行供水来拖地清洁,此时第一动力机构109向清洁件101供水的速度较小,只需要保持清洁件101的微湿状态即可;当控制模块接收到清洗指令后,清洗指令可有感应模块3检测到清洁机器人1位于清洗座2上后发出,此时控制模块控制第一动力机构109向清洁件101供水形成喷淋效果来对清洁件101进行清洗,第一动力机构109向清洁件101供水的速度较大,需保持对清洁件101形成喷淋效果,通过利用第一动力机构109来对清洁件101进行清洗使得清洗座2本身无需设置任何动力机构来对清洁件101进行清洗,整体结构简单,构造成本极低。

[0063] 为了实现精确控水,以及实现拖地清洁和对清洁件101的清洗的水量不同的控制效果,本方案在控制模块内设置当所述清洁机器人1位于地面上进行拖地清洁时设定第一动力机构 109移送所述水箱108内的水到所述清洁件101的速度为A,设置当所述清洁机器人1位于清洗座2上进行清洗所述清洁件101时设定第一动力机构109移送所述水箱108内的水到所述清洁件101的速度为B, $A < B$ ;这样可以确保清洁机器人1在进行拖地清洁的过程中第一动力机构109用较小的移送水的速度向清洁件101供水,防止因速度过大导致将清洁件101上的脏污和垃圾冲到地面上而污染地面,同时可以保持清洁件101在水箱108供水的前提下进行更大范围内的地面拖地清洁处理,使得清洁件101始终保持微湿的状态;当清洁机器人1 位于清洗座2上时,此时第一动力机构109移送水的速度较大形成对清洁件101的喷淋效果,结合清洁件101自身的运动下共同实现对清洁件101的清洗效果,清洗后的污水向下流道清洗区201内,最终清洗区201内的污水不会淹没清洁件101,不需要再单独对清洗区201内的污水进行排放,整体的清洁效果好。

[0064] 可选地, $A \leq 1/2B$ ,对应的拖地清洁和清洗清洁件101的效果较好。

[0065] 本方案的清洗区201、清水区202、水箱108的容积,可以对应根据需要来设定,但是需要确保清水区202的容积大于水箱108的容积,清洗区201的容置可以根据清洗清洁件101需要的水量来具体设定,但是需要确定在完成清洗清洁件101后的污水要使得清洗区201内

的污水的水位位于清洁件101的底面的下侧,使得污水盛放在清洗区201内始终不会淹没到清洁件101,防止清洁件101被二次污染。

[0066] 其中,还可以在清洗区201上设置水位口,水位口位于清洁件101的底面的下侧,当清洗区201内的污水被盛放到一定的容量时,此时污水通过水位口向外流出,使得清洗区201的污水不会淹没到清洁件101,可杜绝二次污染,清洗区201外侧对应设置盛放污水的区域即可,使得通过水位口流出的污水被盛放在该区域内。

[0067] 针对第二动力机构110将清水区202内的水移送到水箱108的结构,主要在所述清水区202上设置有第一通道203,所述第一通道203的下侧与所述清水区202的内部相通,使得清水区202内的水可以同步进入到第一通道203内,第一通道203形成管状结构的吸水通道,所述第二动力机构110的一端与所述第一通道203的上侧对接相通;主要为当清洁机器人1位于清洗座2上时,此时第二动力机构110的一端与第一通道203之间实现对接,可以在第二动力机构110的一端设置一个硅胶件,当清洁机器人1未位于清洗座2上时,第一硅胶件处于密封状态;当清洁机器人1位于清洗座2上时,第一通道203的上端穿过硅胶件中部的可开闭间隙实现与第二动力机构110相通,且实现第二动力机构110的一端与第一通道203的上端之间的密封对接,此时第二动力机构110可以启动工作将清水区202内的水抽送到水箱108内实现对水箱108的加水效果,方便用户使用。

[0068] 可选地,也可以在第二动力机构110的一端设置触接部,触接部设置为可伸缩的结构,当清洁机器人1位于清洗座2上时,触接部向下伸出进入到清水区202内,此时第二动力机构110可以通过触接部将清水区202内的水抽送到水箱108内实现加水的效果;当清洁机器人1离开清洗座2时,此时触接部自动缩回,可以设置电机来带动触接部的伸缩。

[0069] 本方案中,第一动力机构109、第二动力机构110分别与控制模块电性连接,控制模块控制其启动工作或停止工作,以及工作的时长,工作中移送水的速度;可选地,第一动力机构109、第二动力机构110设置为水泵、电磁泵其中的一种,均可实现起到对水的移送效果。

[0070] 本方案对清洁件101进行清洗和对水箱108加水的过程中,可以边对水箱108加水边清洗清洁件101,也可以先对水箱108加水后再清洗清洁件101,中途可以循环多次,但是最终需对水箱108加水加满后再提醒用户完成了对清洁件101的清洗和对水箱108的加水,此时用户可以将清洁机器人1脱离清洗座2去对地面进行拖地清洁,即为清洁机器人1离开清洗座2时,水箱108已被加满水;可以对应在水箱108设置水位检测模块来检测水箱108的水位,水位检测模块与控制模块电性连接即可实现。

[0071] 针对清洁件101位于清洗区201内进行清洗的结构,清洗区201用于放置所述清洁件101,清洁件101位于清洗区201内,第一动力机构109对清洁件101进行喷淋供水,还设置所述清洗区201内至少设置有一个清洗部2011,当所述清洁机器人1位于所述清洗座2上时,所述清洁件101的一部分与所述清洗部2011相互接触,当清洁件101运动时可使得清洁件101上的脏污和垃圾分离出到水中。清洁件101与清洗部2011之间形成接触刮擦,实现清洗部2011将清洁件101上的脏污和垃圾分离出到水中形成污水和垃圾,完成对清洁件101的清洗。

[0072] 可选地,所述清洗部2011位于所述清洗区201的侧面和/或底面并设置为朝向所述清洁件101方向呈凸起结构,清洗部2011主要朝向清洁件101的方向凸起,实现清洗部2011

可以与清洁件101相互接触形成刮擦结构,具体地,清洗部2011的结构为,所述清洗部2011设置为凸条或凸点或滚刷结构,清洗部2011可以设置为凸起的条状结构,也可以设置为凸点结构,所述清洗部2011设置为相对所述清洗区201为独立的结构或设置为所述清洗区201的一部分;具体地,所述清洗部2011设置为独立可拆卸的结构或设置为所述清洗区201的一部分;可以将清洗部2011设置为相对清洗区201为独立的结构,设置为可拆卸地安装在清洗区201内;也可以将清洗部2011设置为清洗区201的一部分,如清洗区201的内侧表面上设置有凸起的清洗部2011,只需要实现清洁件101可与清洗部2011接触来实现刮擦的效果即可。

[0073] 可选地,所述清洗部2011设置为可旋转地安装于所述清洗区201的侧面和/或底面,且所述清洗部2011上至少设置有凸起的刮片和/或刷毛,可以设置为滚刷的结构,滚刷上设置有刮片和刷毛,滚刷安装在清洗区201内并设置为可转动的结构,清洁件101在旋转的过程中可带动滚刷旋转并实现对清洁件101的刮擦清洗效果,均可实现清洗部2011对清洁件101的接触刮擦清洗效果。

[0074] 可选地,为了实现对清洁件101的清洗,清洗区201设置为对应的形状结构能容纳清洁件101,在清洗区201内设置多个交错分布的清洗部2011,清洗部2011设置为凸点,可实现对清洁件101的全方位的刮擦清洁效果,有利于提升清洗清洁件101的效率,且清洗效果更好。

[0075] 为了防止清洁件101在清洗区201中运动进行清洗时导致清洁件101上的水向外甩出,本方案在清洁机器人1与清洗区201之间设置有隔挡部104,隔挡部104使得清洁机器人1的底部与清洗区201之间形成相对密封的结构并将清洁件101包覆在隔挡部104内;隔挡部104将清洁件101包覆在内,当清洁件101运动时会出现甩水的现象,此时甩出的水被隔挡部104挡住回落至清洗区201内,防止清洗过程中的水飞溅出清洗区201;隔挡部104形成四侧包绕的结构,能将清洁件101包覆在其内。

[0076] 可选的,隔挡部104位于清洁机器人1的底部,隔挡部104接触清洗区201的上部使得两者之间形成相对密闭的结构,也可以将隔挡部104设置为向下伸出并伸入到所述清洗区201内与清洗区201的侧面之间接触,可以形成相对密闭的结构;还可以将隔挡部104设置为向下伸出并包覆清洗区201的侧面的一部分并接触,可以形成相对密封的结构;均可实现在清洗清洁件101的过程中不会出现污水被甩出到清洗区201外的问题。

[0077] 针对杜绝吸尘口103可能存在吸取水到垃圾盒102内损坏风机的问题,本方案还设置了所述吸尘口103位于所述清洁件101的一侧,可以位于清洁件101的前侧或后侧,根据需要来匹配设定即可,当所述清洁机器人1位于所述清洗座2上时,所述吸尘口103位于所述清洗区201的外侧,使得吸尘口103不会直接位于清洗区201上部,进而实现吸尘口103不会通过上下的方式吸取到清洗区201内的水;还在所述清洗座2上设置有遮挡部105,所述遮挡部105位于所述吸尘口103的下侧并与所述吸尘口103形成相对密闭的结构,遮挡部105与吸尘口103之间形成遮挡的结构,使得吸尘口103的部分或全部被遮挡部105所遮挡,同时可以形成一定的密闭结构,此时吸尘口103因位于遮挡部105上方而无法吸取任何垃圾或水,即使存在因用户操作失误导致其在清洗座2上开启吸尘功能也确保了吸尘口103不会吸取到水,确保了清洁机器人1的整体安全可靠;或所述吸尘口103与所述清洗座2的底面在竖直方向上设置有第一间隙使得所述吸尘口103与所述清洗座2的底面不接触,即为吸尘口103与

清洗座2的地面之间有一定高度的第一间隙,此时在第一间隙的隔离下,即使因用户操作失误导致其在清洗座2上开启吸尘功能也确保了吸尘口103无法吸取到清洗座2内的水,清洗座2内除清洗区201和清水区202外,主要考虑用户操作过程中有散落的水存留在清洗座2的其他区域内,此时通过设置上述结构可以完全杜绝吸尘口103会吸取到水的问题,确保了清洁机器人1的安全性和高可靠性。

[0078] 本方案还设置清洁机器人1位于清洗座2上的限位结构,可以在所述清洗座2上设置有第一限位部204,所述第一限位部204至少包覆所述清洁机器人1侧面的一部分,形成清洗座2的第一限位部204对清洁机器人1的侧部进行包覆的结构,可防止清洁机器人1偏移或移位,实现对清洁机器人1的位置限定;或所述清洁机器人1的底部设置有万向轮106,万向轮106用于清洁机器人1行走过程中的转向,所述清洗座2上设置有第二限位部205,所述第二限位部205至少包覆所述万向轮106的一部分,即为第二限位部205包覆万向轮106 的一侧来实现限位万向轮106的位置,此时万向轮106的位置无法移动,实现对清洁机器人 1的位置限定;或所述清洗座2上设置有第三限位部206,所述第三限位部206至少包覆所述驱动轮107的一部分,即为第三限位部206包覆限位驱动轮107的一侧,主要侧部方向上的一侧,可实现防止驱动轮107旋转位移,实现对清洁机器人1的位置限定。

[0079] 可选地,清洗座2上对应驱动轮107的位置还设置避空部,此时避空部可使得驱动轮107 处于悬空的状态,即使用户按了清洁机器人1上的吸尘功能,驱动轮107此时处于悬空状态而无法启动,则限定了无法启动吸尘功能,可防止清洁机器人1位于清洗座2上因用户操作失误导致其在清洗座2上开启吸尘功能或自动离开清洗座2,同时可杜绝吸尘功能可能存在吸取水进入垃圾盒102导致风机被烧坏的问题发生。

[0080] 针对本方案的清洁件101的可运动结构,可在清洁机器人1内设置电机,电机连接驱动模块,驱动模块可以用于带动清洁件101进行旋转运动,其中,在清洁件101的上部设置压壳,压壳与驱动模块可活动的连接,主要通过活动轴连接实现可活动地带动旋转结构;还可以在压壳与驱动模块之间设置弹簧,通过弹簧实现驱动模块与压壳之间的浮动,进而实现压壳带动清洁件101的上下浮动结构,有利于提升清洁机器人1的行走越障,同时使得清洁件 101对地面能保持一定的浮动压力,有利于提升拖地清洁效果。

[0081] 针对清洁件101水平旋转运动,可以通过安装电机的旋转轴与驱动模块带动清洁件101 旋转的轴实现其在竖直方向上的水平旋转,此时可以电机的旋转轴在竖直方向上旋转进而带动清洁件101在竖直方向上水平旋转,对应地为带动第一旋转件1011、第二旋转件1012的水平旋转;针对清洁件101旋转滚动运动,可通过安装电机的旋转轴与驱动模块带动清洁件 101旋转的轴实现其在水平方向上的滚动旋转,对应地为带动第一旋拖件1013、第二旋拖件 1014的滚动旋转;即可实现清洁件101的不同运动方式来拖地清洁。

[0082] 针对清洁机器人1来进行拖地清洁的结构部分,可以分为两种方式,第一种方式为清洁件101设置为可贴合地面水平旋转来进行拖地清洁的结构,当所述清洁件101与地面相互接触时其接触的部分形成一平面结构来进行拖地;第二种方式为清洁件101设置为可相对地面旋转滚动来进行拖地清洁的结构,当所述清洁件101与地面相互接触时其接触的部分形成一平面结构;两种方式均可实现对地面的较大摩擦力、大面积进行拖地清洁的效果;同时均可利用清洁件101自身的运动方式来使得清洁机器人1位于清洗座2上来进行对清洁件101的自动清洗,不需要在清洗座2上提供任何动力来进行对清洁件101的清洗,整体构造

成本低、体验效果好。

[0083] 针对第一种方式为所述清洁件101包括第一旋转件1011、第二旋转件1012,所述第一旋转件1011和第二旋转件1012分别位于所述清洁机器人1的底部的后侧的两侧位置或底部的前侧的两侧位置,且所述第一旋转件1011和第二旋转件1012的水平旋转方向相反;第一旋转件1011、第二旋转件1012可以分别位于所述清洁机器人1的底部前侧的两侧位置确保与地面之间的单次清洁面积大和足够大的摩擦力,以及将垃圾聚集向吸尘口103,能实现更好的拖地清洁效果;第一旋转件1011、第二旋转件1012还可以位于所述清洁机器人1的底部后侧的两侧位置实现增大拖地清洁面积覆盖效果。

[0084] 当第一旋转件1011、第二旋转件1012分别位于清洁机器人1的底部的前侧的两侧位置时;设置对应的第一旋转件1011和第二旋转件1012来实现对地面的左右拖地清洁,可以实现对地面的垃圾进行带动引导向后聚集向吸尘口103,主要设置第一旋转件1011和第二旋转件1012的水平旋转方向相反,并设置为沿所述清洁机器人1的底部的外侧朝向内侧且沿所述清洁机器人1主体的底部的前侧朝向后侧的方向水平旋转;如图13所示,第一旋转件1011 和第二旋转件1012的水平旋转方向相反可以实现两者产生的旋转力的抵消,避免因水平旋转带来阻力而影响清洁机器人1的正常行走;通过设置第一旋转件1011和第二旋转件1012沿清洁机器人1的底部的前侧朝向后侧的方向水平旋转使得第一旋转件1011和第二旋转件1012 均能起到带动地面的垃圾从前向后聚集到吸尘口103位置区域附近,实现对垃圾的集中聚集吸取效果,同时实现对旋转力的相互抵消。第一旋转件1011和第二旋转件1012设置为对称分布的结构,当清洁机器人1为圆形或类似圆形结构时第一旋转件1011和第二旋转件1012 外侧端部位于清洁机器人1的侧部以外,或位于清洁机器人1的最大外径宽度的端部以内,实现能覆盖清洁机器人1行走过程中的最大拖地清洁范围,此时清洁机器人1能沿边进行拖地清洁,防止存在无法清洁墙边的问题;当清洁机器人1为方形结构或类似方形结构时第一旋转件1011和第二旋转件1012外侧端部位于清洁机器人1的侧部以内,实现能覆盖清洁机器人1行走过程中的最大拖地清洁范围,此时清洁机器人1能沿边进行拖地清洁,防止存在无法清洁墙边的问题;可根据需要具体设定。

[0085] 当第一旋转件1011、第二旋转件1012分别位于所述清洁机器人1的底部的后侧的两侧位置时;第一旋转件1011、第二旋转件1012的水平旋转方向相反,并设置为沿清洁机器人1 的底部的外侧朝向内侧且沿清洁机器人1的底部的后侧朝向前侧的方向水平旋转;如图14所示,第一旋转件1011和第二旋转件1012水平旋转方向相反能彼此抵消旋转力,避免影响清洁机器人1正常的行走;并形成将地面的垃圾聚集向前来推向吸尘口103位置,第一旋转件 1011、第二旋转件1012的旋转方式的设定可以实现在水平方向上和竖直方向上的旋转力均被彼此相互抵消,不会影响清洁机器人1的正常行走。

[0086] 针对第二种方式,清洁件101至少包括第一旋拖件1013和/或第二旋拖件1014,当所述清洁件101包括第一旋拖件1013和第二旋拖件1014时所述第一旋拖件1013和第二旋拖件 1014的旋转滚动方向相反,确保第一旋拖件1013或第二旋拖件1014不会影响清洁机器人1 的正常行走,确保行走路线的稳定性;若仅设置第一旋拖件1013或第二旋拖件1014,此时虽然也能实现对地面的旋转滚动拖地效果,但是会出现影响清洁机器人1正常行走的问题;优选地设置包括第一旋拖件1013和第二旋拖件1014并设置其旋转滚动方向相反,可以实现旋转滚动的力的抵消,不会影响对清洁机器人1的正常行走,同时,能取得更好的拖地

清洁效果,第一旋拖件1013和第二旋拖件1014通过两个不同的方向对地面上的垃圾进行切削刮擦,第一旋拖件1013和第二旋拖件1014来实现机器人在单次行走过程中对地面的多次清洁效果,通过第一旋拖件1013对地面颗粒物和脏污的预先清洁,再通过第二旋拖件1014对地面的深度清洁,实现了更好的深层拖地效果,有利于对地面上的顽固污渍的去除;更有利于对地面上附着力较强的垃圾脏污进行清洁脱离地面,起到强力去污的效果。

[0087] 第一旋拖件1013、第二旋拖件1014可以设置为柱形结构,且设置为至少包括软性可变形的结构;第一旋拖件1013和第二旋拖件1014平行并列分布设置,并且第一旋拖件1013和第二旋拖件1014均与地面接触并形成一平面结构,同时第一旋拖件1013和第二旋拖件1014之间至少设置为相互干涉的结构使得其上的颗粒物垃圾被相互干涉刮擦脱离出到地面,有利于提升其吸附脏污和垃圾的能力,延长拖地的清洁时间并取得更好的拖地效果。

[0088] 为了取得更好的拖地效果,所述第一旋拖件1013的旋转滚动方向为沿所述清洁机器人1的前侧朝向后侧的方向旋转滚动且与所述清洁机器人1主体的前进方向相反;此时第一旋拖件1013能够在旋转滚动的过程中将地面的较大垃圾推送到吸尘口103位置,并形成对较大垃圾的向前甩出的效果,较大的垃圾能及时被吸尘口103吸取到垃圾盒102内;所述第二旋拖件1014的旋转滚动方向为沿所述清洁机器人1主体的后侧朝向前侧的方向旋转滚动且与所述清洁机器人1的前进方向相同,此时第二旋拖件1014对地面的垃圾向后进行刮擦切削,与第一旋拖件1013结合对地面垃圾的预先清洁处理和深度清洁处理,实现更好的拖地清洁效果。

[0089] 为了取得更好的清洗效果,本方案设置当所述清洁件101在位于地面上进行拖地清洁时的旋转方向与当所述清洁件101在位于所述清洗区201内进行清洗时的旋转方向至少包括相反;清洁件101在拖地清洁的过程中因沿同一方向与地面接触进行运动来拖地清洁,导致其表面与地面接触被压接形成压膜,此时在形成压膜的情况下拖地清洁效果较差,需要对其进行清洗,通过设置清洁件101在位于清洗区201内进行清洗时的运动旋转方向与在位于地面上进行拖地清洁件101时的运动旋转方向相反可以实现清洁件101在清洗区201内进行清洗的过程中使得压膜被破坏从而使得压膜消失,完成对清洁件101的自动清洗,且清洗效果好,能对清洁件101进行深层次的清洗,清洁件101内的脏污和垃圾能更好地被清洗出。

[0090] 具体地,当清洁件101包括第一旋转件1011和第二旋转件1012时,第一旋转件1011、第二旋转件1012位于地面上进行拖地清洁时第一旋转件1011、第二旋转件1012的旋转方向与当第一旋转件1011、第二旋转件1012位于清洗区201进行清洗时第一旋转件1011、第二旋转件1012的旋转方向至少包括相反;实现在清洗的过程中更有利于第一旋转件1011、第二旋转件1012在拖地清洁完成后进行清洗的效果更好,能确保第一旋转件1011、第二旋转件1012进行深层清洗效果,容易清洗出内部的脏污。

[0091] 具体地,当清洁件101包括第一旋拖件1013和第二旋拖件1014时,第一旋拖件1013、第二旋拖件1014位于地面上进行拖地清洁时第一旋拖件1013、第二旋拖件1014的旋转方向与当第一旋拖件1013、第二旋拖件1014位于清洗区201进行清洗时第一旋拖件1013、第二旋拖件1014的旋转方向至少包括相反;实现在清洗的过程中更有利于第一旋拖件1013、第二旋拖件1014在拖地清洁完成后进行清洗的效果更好,能确保第一旋拖件1013、第二旋拖件1014进行深层清洗效果,容易清洗出内部的脏污。

[0092] 为了实现清洁件101在清洗完成后能更快速的实现甩水进行甩干的效果,本方案设置或当所述清洁件101在位于所述清洗区201内进行清洗时所述清洁件101的旋转方向与当所述清洁件101在所述清洗区201内进行甩干时所述清洁件101的旋转方向至少包括相反;当清洁件101在沿同一方向进行清洗时,此时第一动力机构109向清洁件101喷淋供水将其表面冲淋打破压膜,水充分进入到其内部进清洗形成污水,污水向下流入到清洗区201内被收集盛放,清洗完成后,清洁机器人1在清洗座2内进行甩干,此时设置甩干时的旋转方向与清洗时的旋转方向相反有利于将其内的污水快速的甩出,有利于清洁件101保持一定的微湿状态。

[0093] 具体地,当清洁件101包括第一旋转件1011和第二旋转件1012时,清洁机器人1在地面行走进行拖地清洁时,设置第一旋转件1011和第二旋转件1012的旋转方向相反,实现取得更好的清洁效果;同时,第一旋转件1011和第二旋转件1012位于清洗区201内进行清洗时,第一旋转件1011、第二旋转件1012在清洗区201内进行清洗时第一旋转件1011、第二旋转件1012的旋转方向与当第一旋转件1011、第二旋转件1012在清洗区201内进行甩干时第一旋转件1011、第二旋转件1012的旋转方向至少包括相反;实现在清洗的过程中更有利于第一旋转件1011、第二旋转件1012在清洗完成后进行甩干水渍的效果更好,能确保第一旋转件1011、第二旋转件1012保持清洗完成后的微湿效果,不会出现离开清洗座2的过程中滴水的问题。

[0094] 具体地,当清洁件101包括第一旋拖件1013和第二旋拖件1014时,第一旋拖件1013和第二旋拖件1014位于清洗区201内进行清洗时,当第一旋拖件1013或第二旋拖件1014的一部分在清洗区201内进行清洗时第一旋拖件1013或第二旋拖件1014的旋转方向与当第一旋拖件1013、第二旋拖件1014进行甩干时第一旋拖件1013、第二旋拖件1014的旋转方向至少包括相反;实现在清洗的过程中更有利于第一旋拖件1013、第二旋拖件1014在清洗完成后进行甩干水渍的效果更好,能确保第一旋拖件1013、第二旋拖件1014保持清洗完成后的微湿效果,不会出现离开清洗座2的过程中滴水的问题。

[0095] 可选地,清洁件101的外部设置植毛层,植毛层设置为软性结构。

[0096] 工作原理:本方案针对清洁机器人1设置清洗座2,清洁机器人1位于清洗座2上时可以针对清洁件101进行清洗,清洁件101自身设置为可运动的结构,当清洁机器人1位于清洗座2上时,控制模块控制清洁件101运动,并控制第一动力机构109对清洁件101进行喷淋供水以及控制第二动力机构110将清水区202内的水移送到水箱108内进行加水,实现对清洁件101的清洗,清洗中清洁件101的脏污和垃圾与水形成污水向下流到清洗区201内被收集盛放,并最终使得污水位于清洁件101的下侧,清洗完成后,然后清洁件101持续运动旋转进行甩干,整个过程实现了清洁件101的自动清洗和甩干;解决现有人为手动清洗清洁件101带来的一系列问题,且整个清洗座2的结构简单、成本低、可靠性高。

[0097] 本领域的普通技术人员可以理解,上述各实施方式是实现本实用新型的具体实施例,而在实际应用中,可以在形式上和细节上对其作各种改变,而不偏离本实用新型的精神和范围,均在本实用新型的保护范围内。

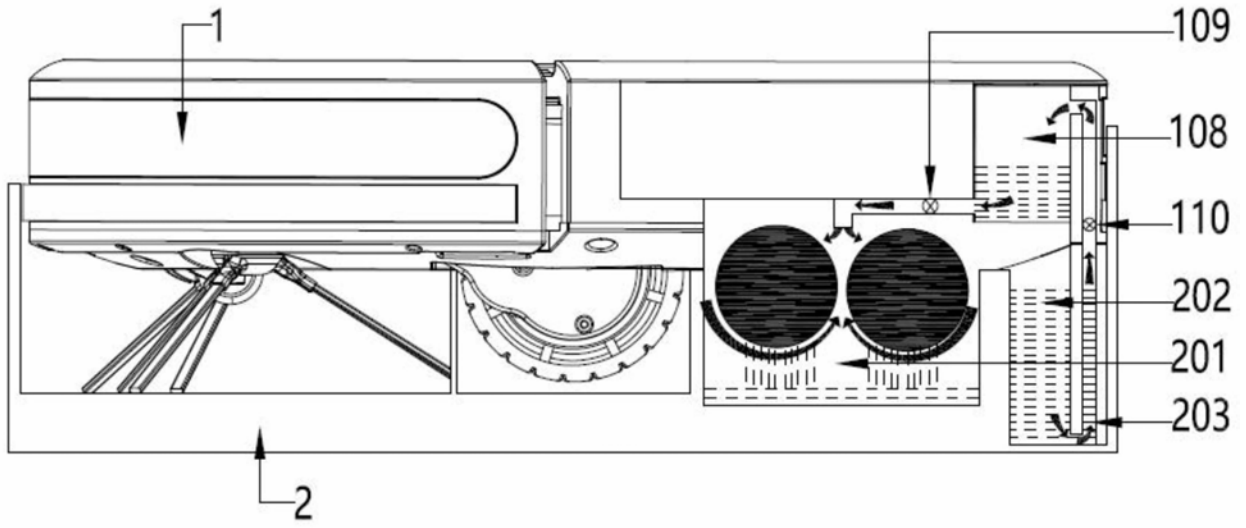


图1

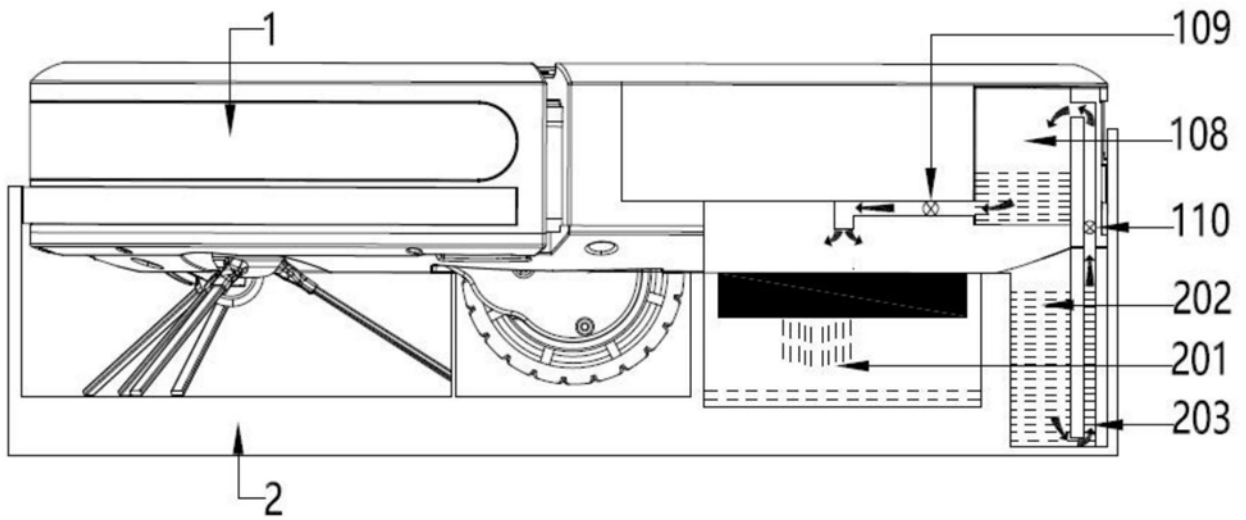


图2

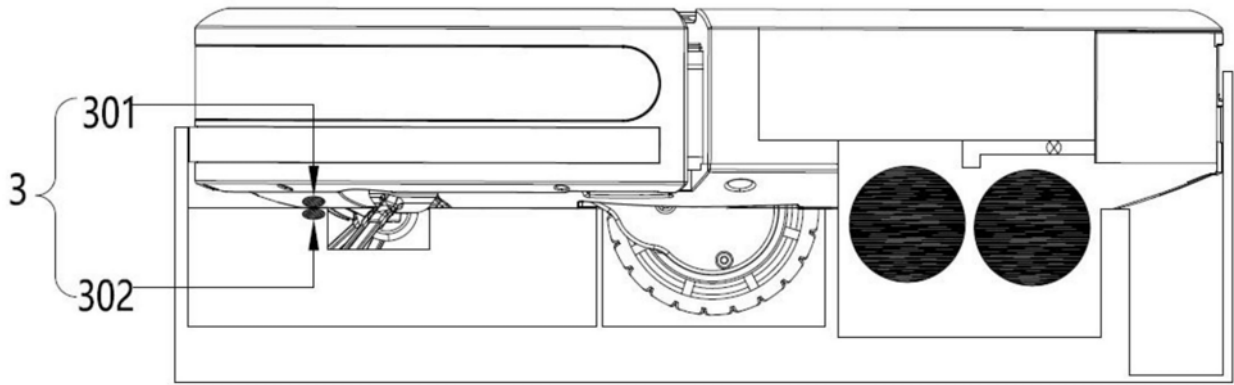


图3

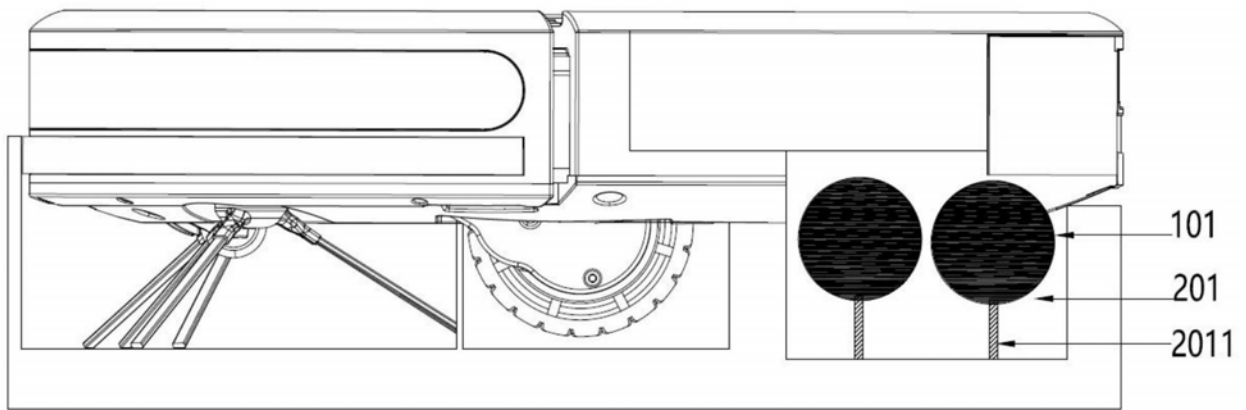


图4

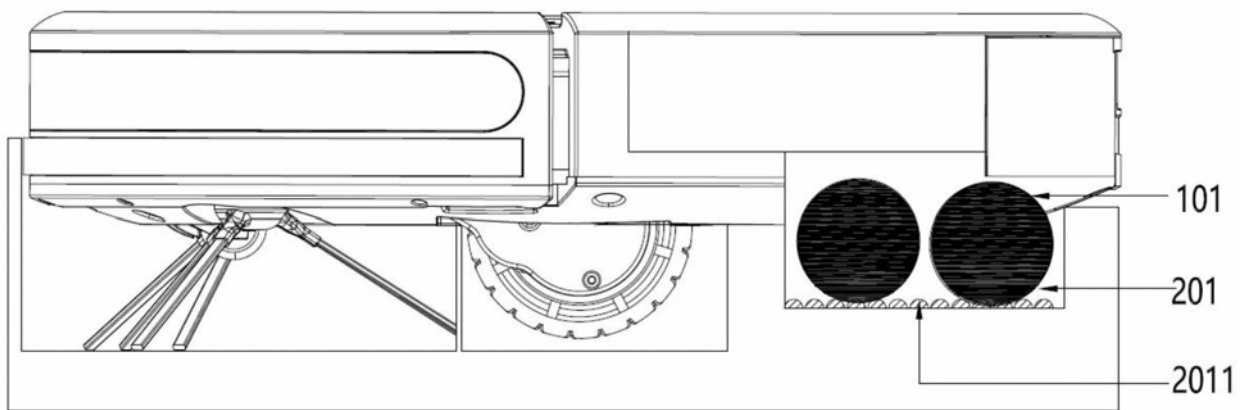


图5

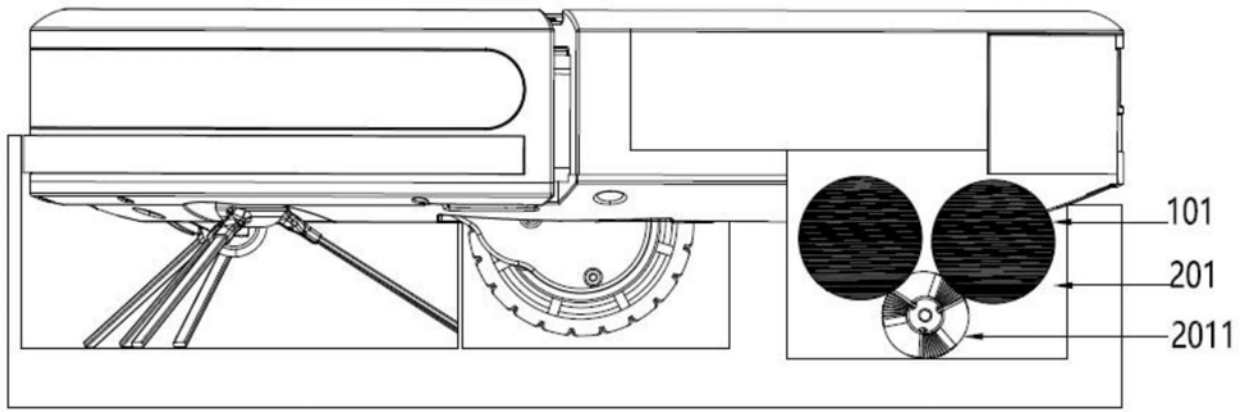


图6

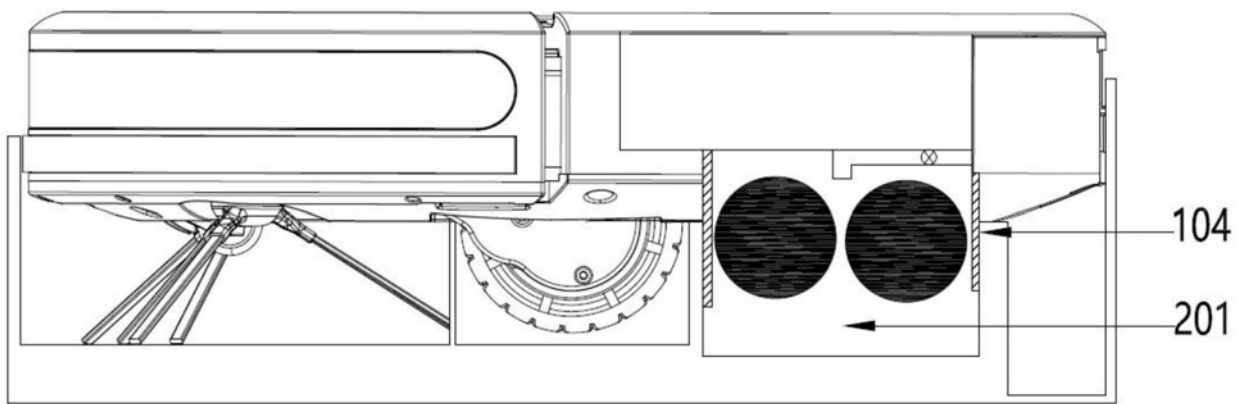


图7

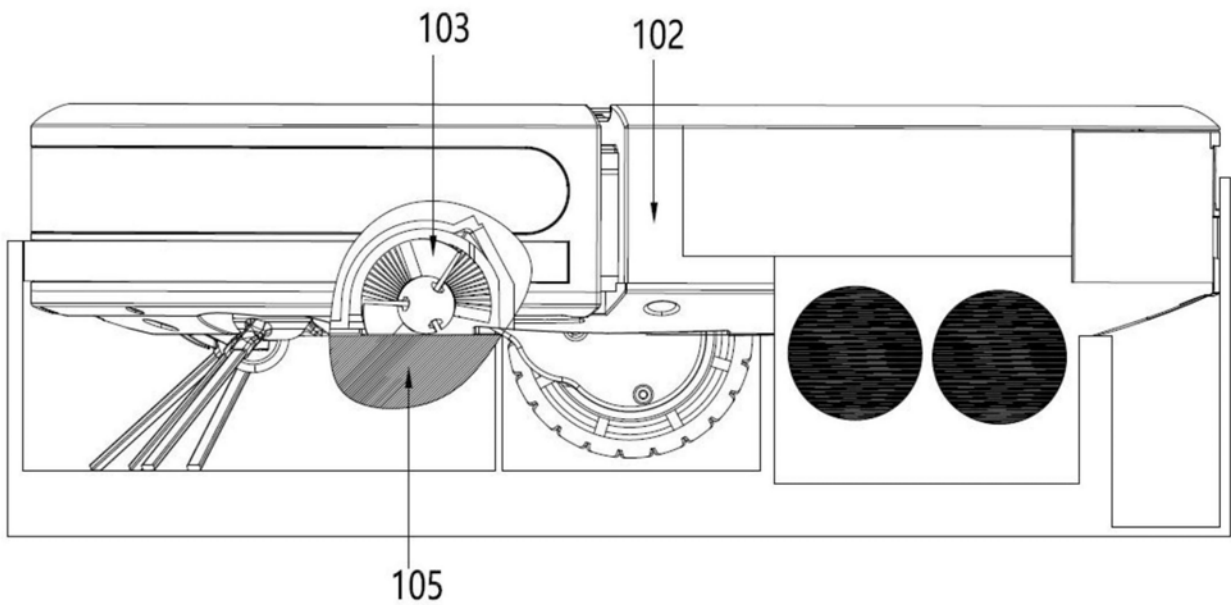


图8

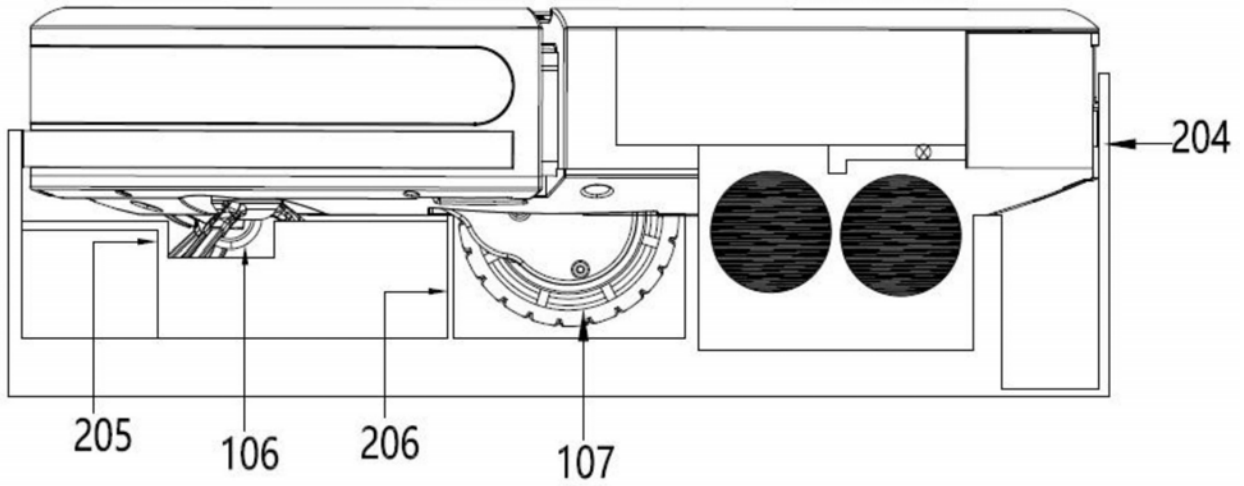


图9

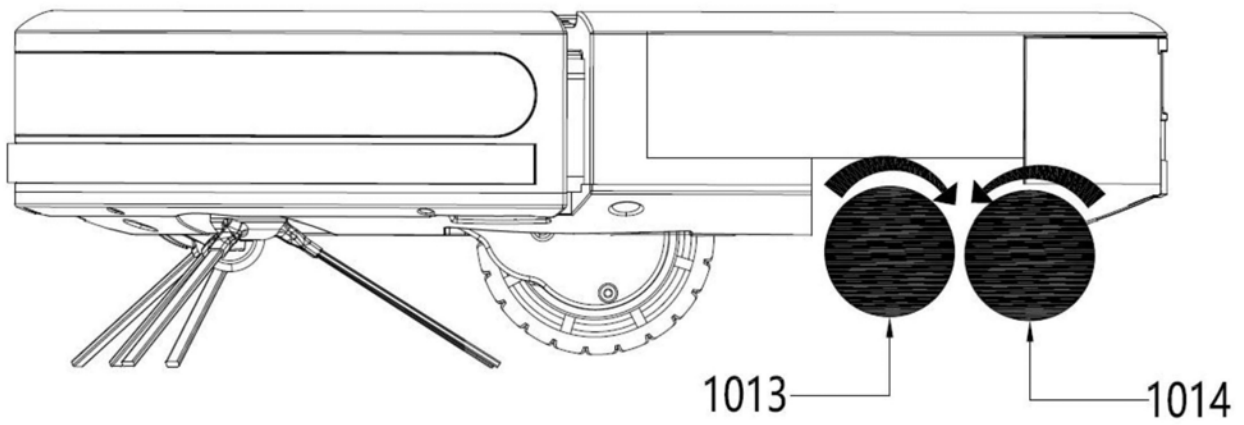


图10

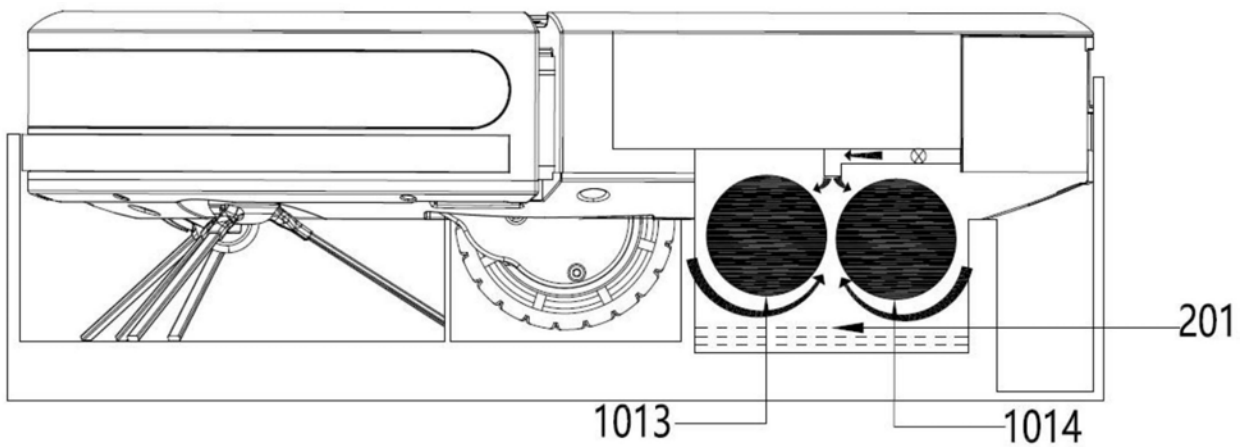


图11

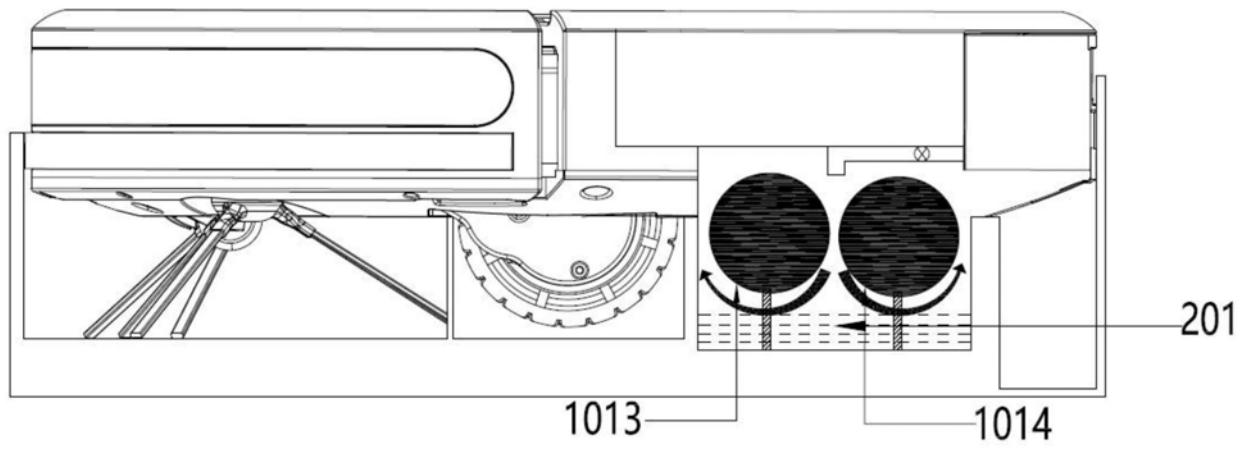


图12

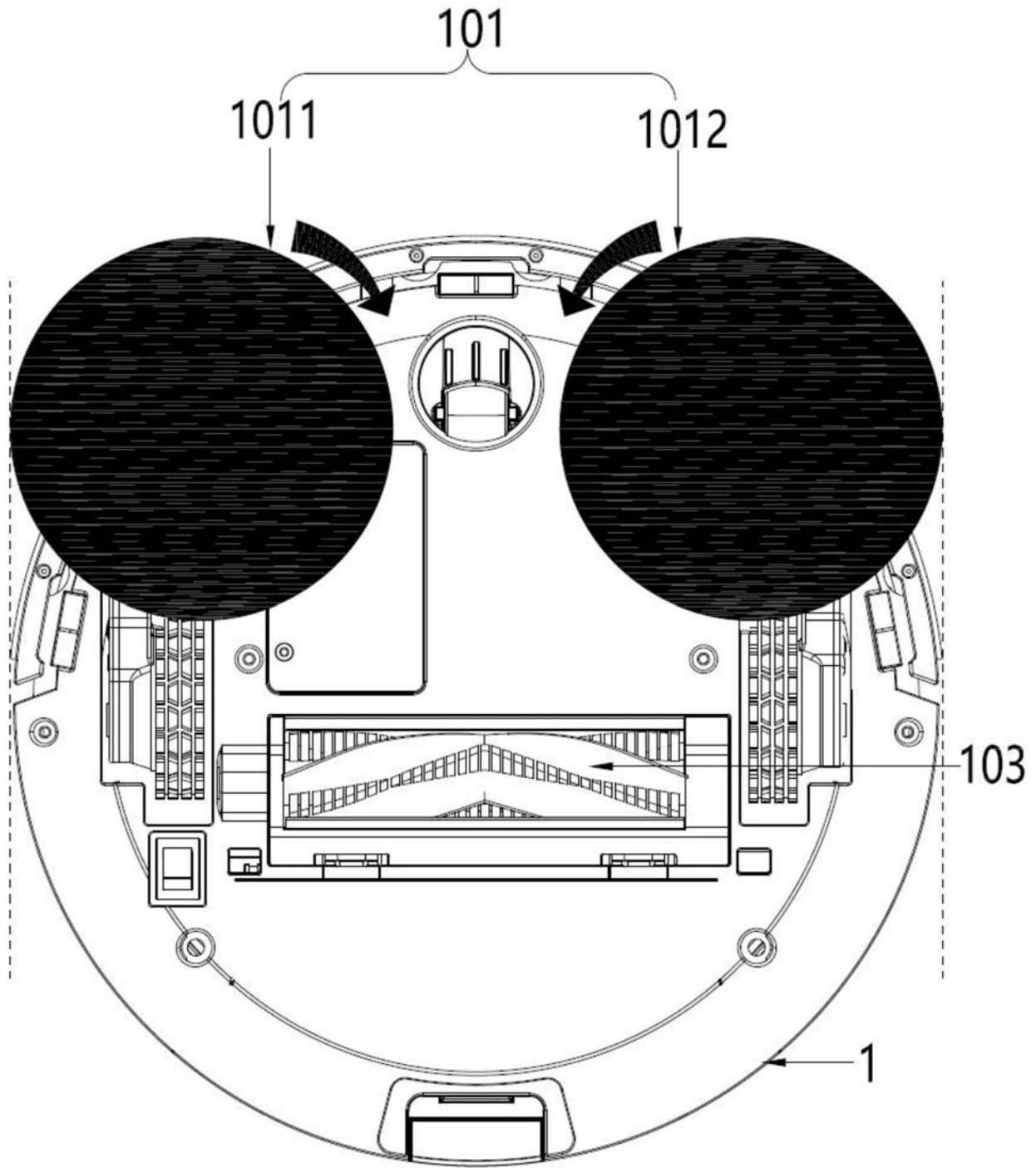


图13

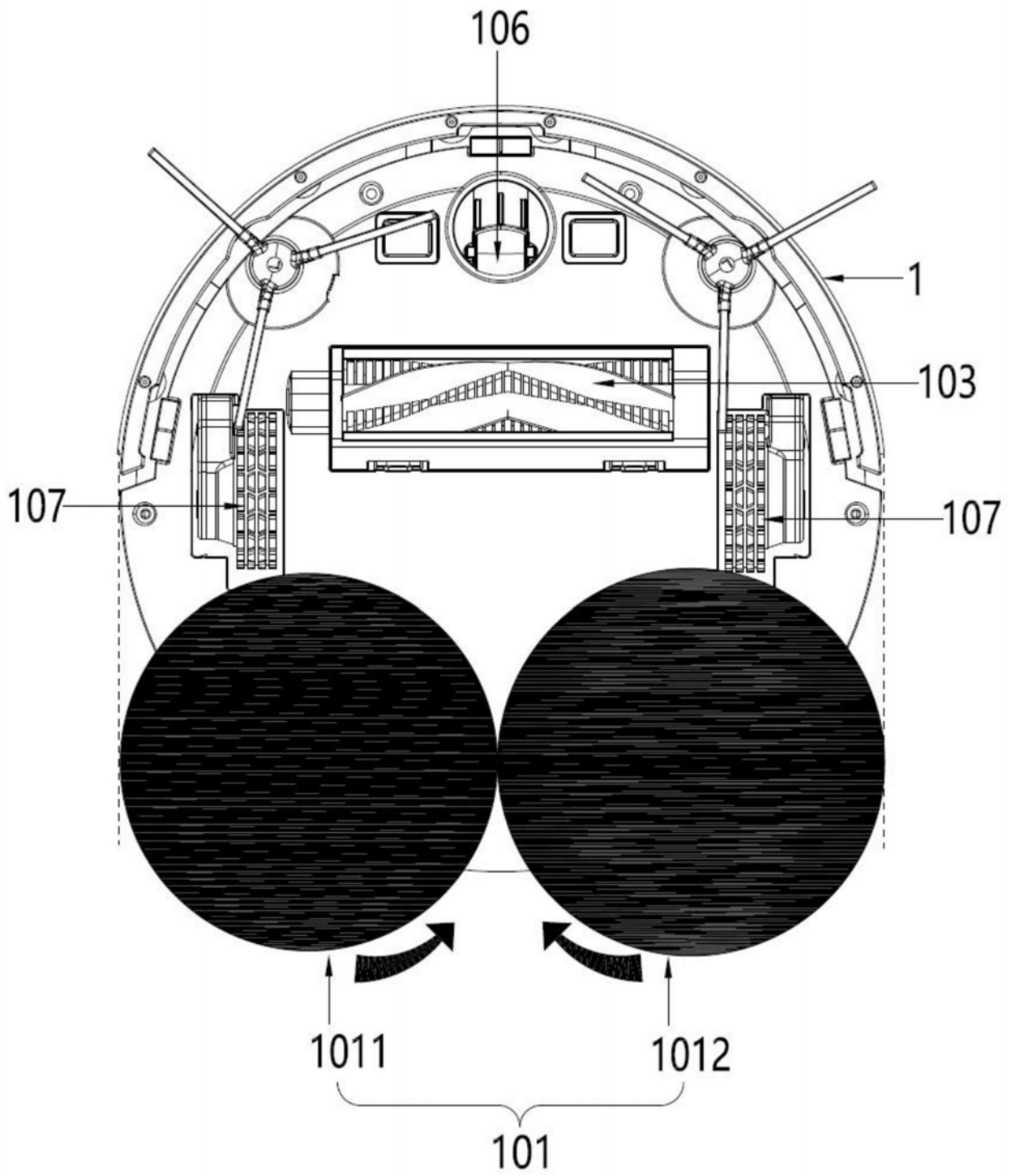


图14

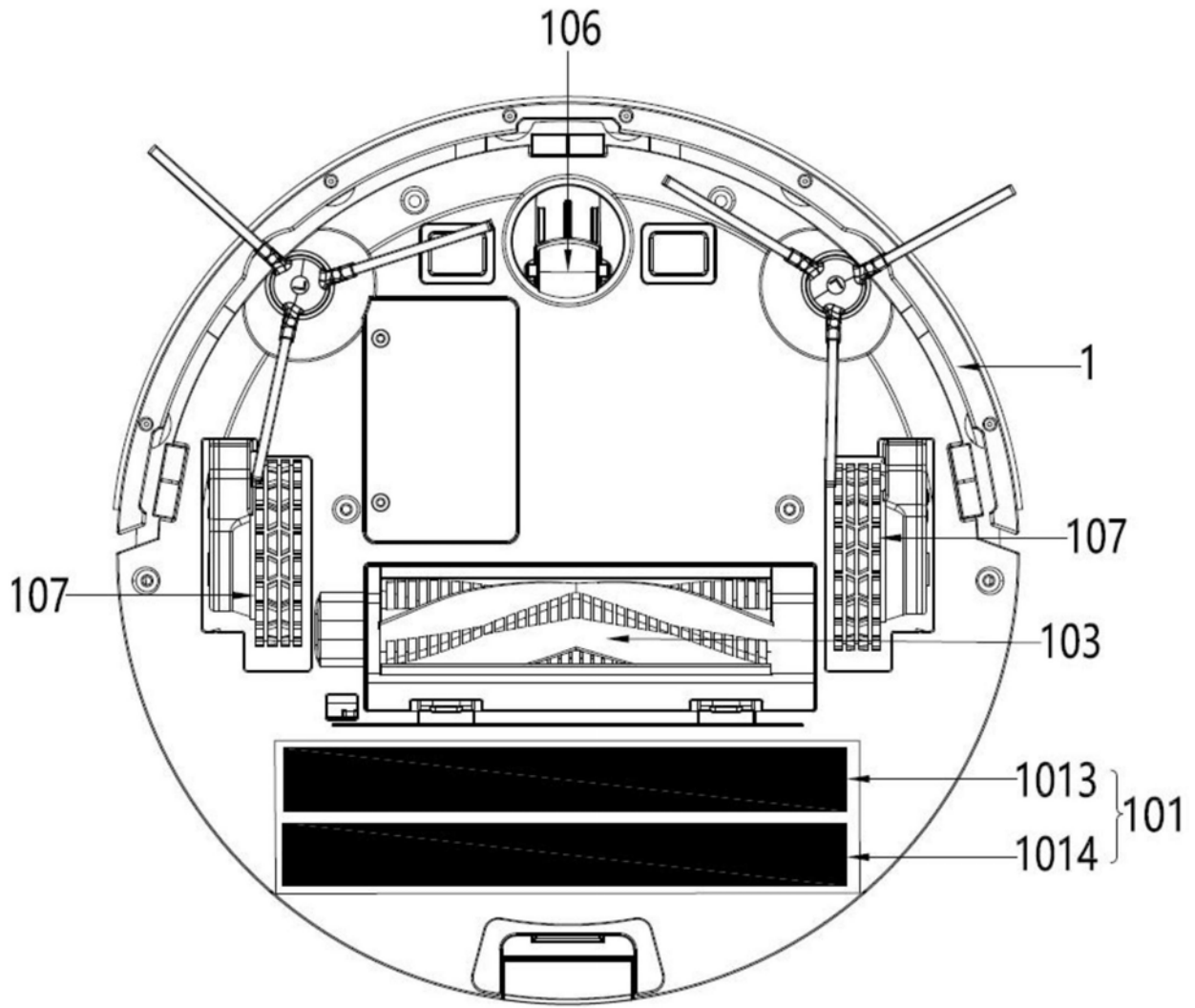


图15