

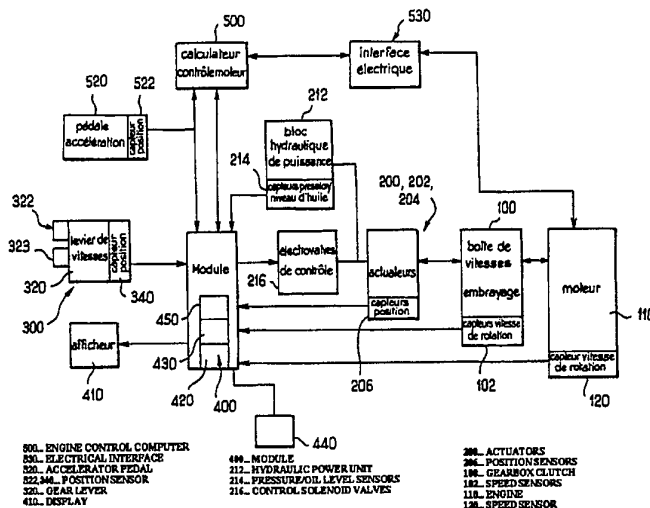


DEMANDE INTERNATIONALE PUBLIEE EN VERTU DU TRAITE DE COOPERATION EN MATIERE DE BREVETS (PCT)

<p>(51) Classification internationale des brevets ⁶ : F16H 61/02, B60K 41/28, 28/16</p>	<p>A3</p>	<p>(11) Numéro de publication internationale: WO 96/31712 (43) Date de publication internationale: 10 octobre 1996 (10.10.96)</p>
<p>(21) Numéro de la demande internationale: PCT/FR96/00505 (22) Date de dépôt international: 3 avril 1996 (03.04.96) (30) Données relatives à la priorité: 95/03888 3 avril 1995 (03.04.95) FR (71) Déposant (pour tous les Etats désignés sauf US): MAGNETI MARELLI FRANCE [FR/FR]; 19, rue Lavoisier, F-92000 Nanterre (FR). (72) Inventeur; et (75) Inventeur/Déposant (US seulement): LE VAN, Adriana [FR/FR]; 5, rue Baudin, F-92300 Levallois-Perret (FR). (74) Mandataire: TEXIER, Christian; Cabinet Regimbeau, 26, avenue Kléber, F-75116 Paris (FR).</p>		<p>(81) Etats désignés: BR, US, brevet européen (AT, BE, CH, DE, DK, ES, FI, FR, GB, GR, IE, IT, LU, MC, NL, PT, SE). Publiée <i>Avec rapport de recherche internationale. Avant l'expiration du délai prévu pour la modification des revendications, sera republiée si de telles modifications sont reçues.</i> (88) Date de publication du rapport de recherche internationale: 12 décembre 1996 (12.12.96)</p>

(54) Title: AUTOMATED MECHANICAL GEARBOX SYSTEM INCLUDING IMPROVED CONTROL MEANS FOR WHEN THE VEHICLE IS STATIONARY

(54) Titre: SYSTEME A BOITE DE VITESSES MECANIQUE ROBOTISEE COMPRENANT DES MOYENS DE COMMANDE PERFECTIONNES A L'ARRÊT DU VEHICULE



(57) Abstract

An automated mechanical gearbox system including means (430) for automatically engaging first gear when the system senses that the vehicle is stationary while the engine (110) is running and the gearbox is not in neutral or reverse.

(57) Abrégé

La présente invention concerne un système à boîte de vitesses mécanique robotisée caractérisé par le fait qu'il comprend des moyens (430) adaptés pour commander l'engagement automatique de la première vitesse lorsque le système détecte l'arrêt du véhicule, moteur (110) tournant, avec un rapport de boîte différent de la position point mort ou marche arrière.

UNIQUEMENT A TITRE D'INFORMATION

Codes utilisés pour identifier les Etats parties au PCT, sur les pages de couverture des brochures publiant des demandes internationales en vertu du PCT.

AT	Arménie	GB	Royaume-Uni	MW	Malawi
AT	Autriche	GE	Géorgie	MX	Mexique
AU	Australie	GN	Guinée	NE	Niger
BB	Barbade	GR	Grèce	NL	Pays-Bas
BE	Belgique	HU	Hongrie	NO	Norvège
BF	Burkina Faso	IE	Irlande	NZ	Nouvelle-Zélande
BG	Bulgarie	IT	Italie	PL	Pologne
BJ	Bénin	JP	Japon	PT	Portugal
BR	Brsil	KE	Kenya	RO	Roumanie
BY	Bélarus	KG	Kirghizistan	RU	Fédération de Russie
CA	Canada	KP	République populaire démocratique de Corée	SD	Soudan
CG	République centrafricaine	KR	République de Corée	SE	Suède
CH	Congo	KZ	Kazakhstan	SG	Singapour
CI	Suisse	LI	Liechtenstein	SI	Slovénie
CM	Côte d'Ivoire	LK	Sri Lanka	SK	Slovaquie
CN	Cameroun	LR	Libéria	SN	Sénégal
CS	Chine	LT	Lituanie	SZ	Swaziland
CZ	Tchécoslovaquie	LU	Luxembourg	TD	Tchad
DE	République tchèque	LV	Lettonie	TG	Togo
DK	Allemagne	MC	Monaco	TJ	Tadjikistan
EE	Danemark	MD	République de Moldova	TT	Trinité-et-Tobago
ES	Estonie	MG	Madagascar	UA	Ukraine
FR	Espagne	ML	Mali	UG	Ouganda
FI	Finlande	MN	Mongolie	US	Etats-Unis d'Amérique
GA	France	MR	Mauritanie	UZ	Ouzbékistan
	Gabon			VN	Viet Nam

INTERNATIONAL SEARCH REPORT

International Application No
PCT/FR 96/00505

A. CLASSIFICATION OF SUBJECT MATTER
IPC 6 F16H61/02 B60K41/28 B60K28/16

According to International Patent Classification (IPC) or to both national classification and IPC

B. FIELDS SEARCHED

Minimum documentation searched (classification system followed by classification symbols)
IPC 6 F16H B60K F16D

Documentation searched other than minimum documentation to the extent that such documents are included in the fields searched

Electronic data base consulted during the international search (name of data base and, where practical, search terms used)

C. DOCUMENTS CONSIDERED TO BE RELEVANT

Category *	Citation of document, with indication, where appropriate, of the relevant passages	Relevant to claim No.
X	EP 0 584 984 A (EATON CORP) 2 March 1994 see column 7, line 34 - line 45 see column 8, line 47 - column 9, line 50; claims 1,5,8-11,18-20 ---	1-5,7
A	FR 2 645 805 A (LUK LAMELLEN & KUPPLUNGSBAU) 19 October 1990 see page 1, line 1 - line 11 see page 10, line 4 - line 8; claims 57,72; figure 1 ---	1,6
A	FR 2 672 953 A (PEUGEOT ;CITROEN SA (FR)) 21 August 1992 see claims ---	1
A	EP 0 121 168 A (ZAHNRADFABRIK FRIEDRICHSHAFEN AG) 10 October 1984 see claim 1; figures ---	1
-/--		

Further documents are listed in the continuation of box C.

Patent family members are listed in annex.

* Special categories of cited documents :

- *A* document defining the general state of the art which is not considered to be of particular relevance
- *E* earlier document but published on or after the international filing date
- *L* document which may throw doubts on priority claim(s) or which is cited to establish the publication date of another citation or other special reason (as specified)
- *O* document referring to an oral disclosure, use, exhibition or other means
- *P* document published prior to the international filing date but later than the priority date claimed

- *T* later document published after the international filing date or priority date and not in conflict with the application but cited to understand the principle or theory underlying the invention
- *X* document of particular relevance; the claimed invention cannot be considered novel or cannot be considered to involve an inventive step when the document is taken alone
- *Y* document of particular relevance; the claimed invention cannot be considered to involve an inventive step when the document is combined with one or more other such documents, such combination being obvious to a person skilled in the art.
- * & * document member of the same patent family

Date of the actual completion of the international search

5 August 1996

Date of mailing of the international search report

31.10.96

Name and mailing address of the ISA

European Patent Office, P.B. 5818 Patentlaan 2
NL - 2280 HV Rijswijk
Tel. (+ 31-70) 340-2040, Tx. 31 651 epo nl,
Fax (+ 31-70) 340-3016

Authorized officer

BUFACCHI, B

INTERNATIONAL SEARCH REPORT

International Application No PCT/FR 96/00505

C.(Continuation) DOCUMENTS CONSIDERED TO BE RELEVANT		
Category *	Citation of document, with indication, where appropriate, of the relevant passages	Relevant to claim No.
A	DE 36 05 600 A (AUDI NSU AUTO UNION AG) 27 August 1987 see column 2, line 16 - column 3, line 3; claims; figure ---	1
A	FR 2 653 389 A (FICHTEL & SACHS AG) 26 April 1991 see claim 1; figure -----	1

INTERNATIONAL SEARCH REPORT

International application No.
PCT/FR 96/00505

Box I Observations where certain claims were found unsearchable (Continuation of item 1 of first sheet)

This international search report has not been established in respect of certain claims under Article 17(2)(a) for the following reasons:

1. Claims Nos.:
because they relate to subject matter not required to be searched by this Authority, namely:

2. Claims Nos.:
because they relate to parts of the international application that do not comply with the prescribed requirements to such an extent that no meaningful international search can be carried out, specifically:

3. Claims Nos.:
because they are dependent claims and are not drafted in accordance with the second and third sentences of Rule 6.4(a).

Box II Observations where unity of invention is lacking (Continuation of item 2 of first sheet)

This International Searching Authority found multiple inventions in this international application, as follows:

CLAIMS 1-7
CLAIMS 8-19
CLAIMS 20-26
CLAIMS 27-29

1. As all required additional search fees were timely paid by the applicant, this international search report covers all searchable claims.
2. As all searchable claims could be searched without effort justifying an additional fee, this Authority did not invite payment of any additional fee.
3. As only some of the required additional search fees were timely paid by the applicant, this international search report covers only those claims for which fees were paid, specifically claims Nos.:
4. No required additional search fees were timely paid by the applicant. Consequently, this international search report is restricted to the invention first mentioned in the claims; it is covered by claims Nos.:

1-7

Remark on Protest

- The additional search fees were accompanied by the applicant's protest.
 No protest accompanied the payment of additional search fees.

INTERNATIONAL SEARCH REPORT

Information on patent family members

International Application No
PCT/FR 96/00505

Patent document cited in search report	Publication date	Patent family member(s)	Publication date
EP-A-0584984	02-03-94	AT-T- 132236	15-01-96
		CN-A- 1089908	27-07-94
		DE-D- 69301139	08-02-96
		DE-T- 69301139	14-08-96
		JP-A- 6219190	09-08-94
		US-A- 5385515	31-01-95

FR-A-2645805	19-10-90	DE-A- 4011850	18-10-90
		GB-A,B 2231116	07-11-90
		JP-A- 3209028	12-09-91
		US-A- 5176234	05-01-93

FR-A-2672953	21-08-92	NONE	

EP-A-121168	10-10-84	CA-A- 1212263	07-10-86

DE-A-3605600	27-08-87	NONE	

FR-A-2653389	26-04-91	DE-A- 3935439	02-05-91

RAPPORT DE RECHERCHE INTERNATIONALE

Dem Internationale No
PCT/FR 96/00505

A. CLASSEMENT DE L'OBJET DE LA DEMANDE
CIB 6 F16H61/02 B60K41/28 B60K28/16

Selon la classification internationale des brevets (CIB) ou à la fois selon la classification nationale et la CIB

B. DOMAINES SUR LESQUELS LA RECHERCHE A PORTE

Documentation minimale consultée (système de classification suivi des symboles de classement)
CIB 6 F16H B60K F16D

Documentation consultée autre que la documentation minimale dans la mesure où ces documents relèvent des domaines sur lesquels a porté la recherche

Base de données électronique consultée au cours de la recherche internationale (nom de la base de données, et si cela est réalisable, termes de recherche utilisés)

C. DOCUMENTS CONSIDERES COMME PERTINENTS

Catégorie *	Identification des documents cités, avec, le cas échéant, l'indication des passages pertinents	no. des revendications visées
X	EP 0 584 984 A (EATON CORP) 2 Mars 1994 voir colonne 7, ligne 34 - ligne 45 voir colonne 8, ligne 47 - colonne 9, ligne 50; revendications 1,5,8-11,18-20 ---	1-5,7
A	FR 2 645 805 A (LUK LAMELLEN & KUPPLUNGSBAU) 19 Octobre 1990 voir page 1, ligne 1 - ligne 11 voir page 10, ligne 4 - ligne 8; revendications 57,72; figure 1 ---	1,6
A	FR 2 672 953 A (PEUGEOT ;CITROEN SA (FR)) 21 Août 1992 voir revendications ---	1
A	EP 0 121 168 A (ZAHNRADFABRIK FRIEDRICHSHAFEN AG) 10 Octobre 1984 voir revendication 1; figures ---	1
	-/--	

Voir la suite du cadre C pour la fin de la liste des documents

Les documents de familles de brevets sont indiqués en annexe

* Catégories spéciales de documents cités:

- *A* document définissant l'état général de la technique, non considéré comme particulièrement pertinent
- *E* document antérieur, mais publié à la date de dépôt international ou après cette date
- *L* document pouvant jeter un doute sur une revendication de priorité ou cité pour déterminer la date de publication d'une autre citation ou pour une raison spéciale (telle qu'indiquée)
- *O* document se référant à une divulgation orale, à un usage, à une exposition ou tous autres moyens
- *P* document publié avant la date de dépôt international, mais postérieurement à la date de priorité revendiquée

- *T* document ultérieur publié après la date de dépôt international ou la date de priorité et n'appartenant pas à l'état de la technique pertinent, mais cité pour comprendre le principe ou la théorie constituant la base de l'invention
- *X* document particulièrement pertinent; l'invention revendiquée ne peut être considérée comme nouvelle ou comme impliquant une activité inventive par rapport au document considéré isolément
- *Y* document particulièrement pertinent; l'invention revendiquée ne peut être considérée comme impliquant une activité inventive lorsque le document est associé à un ou plusieurs autres documents de même nature, cette combinaison étant évidente pour une personne du métier
- *&* document qui fait partie de la même famille de brevets

Date à laquelle la recherche internationale a été effectivement achevée

5 Août 1996

Date d'expédition du présent rapport de recherche internationale

31.10.96

Nom et adresse postale de l'administration chargée de la recherche internationale
Office Européen des Brevets, P.B. 5818 Patentlaan 2
NL - 2280 HV Rijswijk
Tel. (+ 31-70) 340-2040, Tx. 31 651 epo nl,
Fax: (+ 31-70) 340-3016

Fonctionnaire autorisé

BUFACCHI, B

RAPPORT DE RECHERCHE INTERNATIONALE

Der Internationale No
PCT/FR 96/00505

C.(suite) DOCUMENTS CONSIDERES COMME PERTINENTS		
Catégorie °	Identification des documents cités, avec, le cas échéant, l'indication des passages pertinents	no. des revendications visées
A	DE 36 05 600 A (AUDI NSU AUTO UNION AG) 27 Août 1987 voir colonne 2, ligne 16 - colonne 3, ligne 3; revendications; figure ---	1
A	FR 2 653 389 A (FICHTEL & SACHS AG) 26 Avril 1991 voir revendication 1; figure -----	1

Cadre I Observations - lorsqu'il a été estimé que certaines revendications ne pouvaient pas faire l'objet d'une recherche (suite du point I de la première feuille)

Conformément à l'article 17.2)a), certaines revendications n'ont pas fait l'objet d'une recherche pour les motifs suivants:

1. Les revendications n^{os} se rapportent à un objet à l'égard duquel l'administration n'est pas tenue de procéder à la recherche, à savoir:

2. Les revendications n^{os} se rapportent à des parties de la demande internationale qui ne remplissent pas suffisamment les conditions prescrites pour qu'une recherche significative puisse être effectuée, en particulier:

3. Les revendications n^{os} sont des revendications dépendantes et ne sont pas rédigées conformément aux dispositions de la deuxième et de la troisième phrases de la règle 6.4.a).

Cadre II Observations - lorsqu'il y a absence d'unité de l'invention (suite du point 2 de la première feuille)

L'administration chargée de la recherche internationale a trouvé plusieurs inventions dans la demande internationale, à savoir:

CLAIMS 1-7
 CLAIMS 8-19
 CLAIMS 20-26
 CLAIMS 27-29

1. Comme toutes les taxes additionnelles ont été payées dans les délais par le déposant, le présent rapport de recherche internationale porte sur toutes les revendications pouvant faire l'objet d'une recherche.

2. Comme toutes les recherches portant sur les revendications qui s'y prêtaient ont pu être effectuées sans effort particulier justifiant une taxe additionnelle, l'administration n'a sollicité le paiement d'aucune taxe de cette nature.

3. Comme une partie seulement des taxes additionnelles demandées a été payée dans les délais par le déposant, le présent rapport de recherche internationale ne porte que sur les revendications pour lesquelles les taxes ont été payées, à savoir les revendications n^{os}:

4. Aucune taxe additionnelle demandée n'a été payée dans les délais par le déposant. En conséquence, le présent rapport de recherche internationale ne porte que sur l'invention mentionnée en premier lieu dans les revendications; elle est couverte par les revendications n^{os}:
 1-7

Remarque quant à la réserve

- Les taxes additionnelles étaient accompagnées d'une réserve de la part du déposant.
- Le paiement des taxes additionnelles n'était assorti d'aucune réserve.

RAPPORT DE RECHERCHE INTERNATIONALE

Renseignements relatifs aux membres de familles de brevets

Der : Internationale No
PCT/FR 96/00505

Document brevet cité au rapport de recherche	Date de publication	Membre(s) de la famille de brevet(s)	Date de publication
EP-A-0584984	02-03-94	AT-T- 132236	15-01-96
		CN-A- 1089908	27-07-94
		DE-D- 69301139	08-02-96
		DE-T- 69301139	14-08-96
		JP-A- 6219190	09-08-94
		US-A- 5385515	31-01-95

FR-A-2645805	19-10-90	DE-A- 4011850	18-10-90
		GB-A, B 2231116	07-11-90
		JP-A- 3209028	12-09-91
		US-A- 5176234	05-01-93

FR-A-2672953	21-08-92	AUCUN	

EP-A-121168	10-10-84	CA-A- 1212263	07-10-86

DE-A-3605600	27-08-87	AUCUN	

FR-A-2653389	26-04-91	DE-A- 3935439	02-05-91
