



(12)实用新型专利

(10)授权公告号 CN 205433638 U

(45)授权公告日 2016.08.10

(21)申请号 201620161456.0

(22)申请日 2016.02.27

(73)专利权人 李彬

地址 253013 山东省德州市经济技术开发区天衢东路1165号德州市中医院妇产科

(72)发明人 李彬

(51)Int.Cl.

A61B 1/303(2006.01)

A61B 1/05(2006.01)

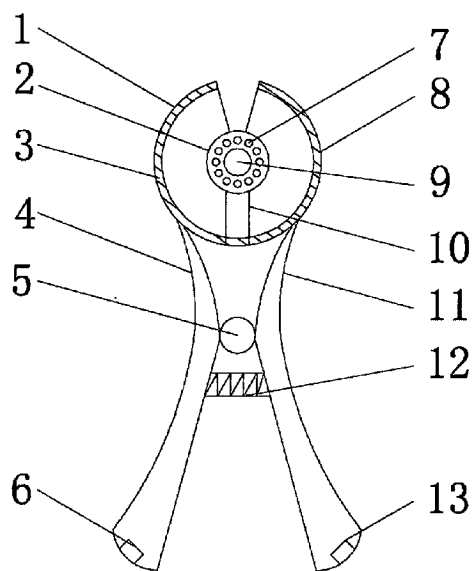
权利要求书1页 说明书3页 附图1页

(54)实用新型名称

一种妇科用阴道内窥器

(57)摘要

本实用新型公开了一种妇科用阴道内窥器,其包括导管、第一把手、第二把手和控制按钮,第一把手固定安装在第一扩张夹的下方,且第一把手的底部设置有电源线接口,第二把手固定安装在第二扩张夹的下方,且第二把手的底部设置有数据线接口,第一扩张夹的内部设置有安装架。其结构科学合理,分别在第一扩张夹和第二扩张夹的内部上安装了恒温加热装置,使设备在使用之前达到人体的体温,不会给病人带来不适的感觉,有效的使病人的身体放松;在扩张夹内安装了高清摄像头,可通过摄像头将阴道内的情况显示到电脑显示屏上,使医生对病人的病情了解的更加清楚。



1. 一种妇科用阴道内窥器,包括导管(2)、第一把手(4)、第二把手(11)和控制按钮(14),其特征在于:所述第一把手(4)固定安装在第一扩张夹(1)的下方,且第一把手(4)的底部设置有电源线接口(6),所述第二把手(11)固定安装在第二扩张夹(8)的下方,且第二把手(11)的底部设置有数据线接口(13),所述第一扩张夹(1)的内部设置有安装架(10),所述导管(2)固定安装在安装架(10)上,且导管(2)的前方设置有高清摄像头(9),所述高清摄像头(9)上设置有LED照明灯(7),且高清摄像头(9)的后方设置有液体收集槽(15),所述高清摄像头(9)与数据线接口(13)电性连接,所述第一扩张夹(1)的内壁上设置有恒温加热装置(3),所述控制按钮(14)固定安装在第一把手(4)上,所述恒温加热装置(3)、电源线接口(6)、LED照明灯(7)、高清摄像头(9)和数据线接口(13)均与控制按钮(14)电性连接。

2. 根据权利要求1所述的一种妇科用阴道内窥器,其特征在于:所述第一把手(4)与第二把手(11)通过弹簧夹(5)连接。

3. 根据权利要求2所述的一种妇科用阴道内窥器,其特征在于:所述弹簧夹(5)的下方设置有复位弹簧(12)。

4. 根据权利要求1所述的一种妇科用阴道内窥器,其特征在于:所述高清摄像头(9)上设置有密集的LED照明灯(7)。

5. 根据权利要求1所述的一种妇科用阴道内窥器,其特征在于:所述恒温加热装置(3)共设置有两个,且两个恒温加热装置(3)分别安装在第一扩张夹(1)和第二扩张夹(8)的内壁上。

6. 根据权利要求1所述的一种妇科用阴道内窥器,其特征在于:所述控制按钮(14)共设置有四个,且四个控制按钮(14)分别安装在第一把手(4)上。

一种妇科用阴道内窥镜

技术领域

[0001] 本实用新型涉及妇科用阴道内窥镜技术领域,具体为一种妇科用阴道内窥镜。

背景技术

[0002] 阴道镜是一种妇科用阴道内窥镜妇科临床诊断仪器。是妇科内窥镜之一。适用于各种宫颈疾病及生殖器病变的诊断,也是男女性疾病早期诊断的重要方式。阴道镜能将观测到的图像放大10~60倍,发现肉眼不能发现的微小病变。借着这种放大效果,医生可以清楚地看到子宫颈表皮和生殖器表皮上极其微小的病灶细节,有助于提高判断宫颈、生殖器病变的准确率,为疾病的早期诊断提供依据,使患者提前得到有效的治疗,使疾病的治愈率大大提高。

[0003] 在进行阴道镜检查时,只需用窥阴器暴露阴道、宫颈和生殖器,在距离阴道口或生殖器约20厘米处,将阴道镜镜头对准宫颈或生殖器上表皮组织,调好焦距,通过电脑屏幕观察放大的宫颈图像或生殖器上表皮图像。电脑可以储存和回放这些图像,便于随访观察治疗效果。在检查过程中,病人无痛苦。因此,阴道镜已广泛应用于阴道、宫颈疾病、生殖器病变的检查,被誉为医生的“火眼金睛”。从而深受广大患者及医生的喜爱,广泛使用。

[0004] 然而,现有的阴道内窥镜在使用过程中存在一些缺陷,例如,阴道内窥镜一般由不锈钢材料制成,在给病人进行检查时,不锈钢是冰凉的会使病人感觉到不舒服,而且传统的内窥镜不能采集病人阴道内的白带,使用非常的不方便。

实用新型内容

[0005] 本实用新型的目的在于提供一种妇科用阴道内窥镜,以解决上述背景技术中提出的会使病人感觉到不舒服和使用非常的不方便等问题。

[0006] 为实现上述目的,本实用新型提供如下技术方案:一种妇科用阴道内窥镜,包括导管、第一把手、第二把手和控制按钮,所述第一把手固定安装在第一扩张夹的下方,且第一把手的底部设置有电源线接口,所述第二把手固定安装在第二扩张夹的下方,且第二把手的底部设置有数据线接口,所述第一扩张夹的内部设置有安装架,所述导管固定安装在安装架上,且导管的前方设置有高清摄像头,所述高清摄像头上设置有LED照明灯,且高清摄像头的后方设置有液体收集槽,所述高清摄像头与数据线接口电性连接,所述第一扩张夹的内壁上设置有恒温加热装置,所述控制按钮固定安装在第一把手上,所述恒温加热装置、电源线接口、LED照明灯、高清摄像头和数据线接口均与控制按钮电性连接。

[0007] 优选的,所述第一把手与第二把手通过弹簧夹连接。

[0008] 优选的,所述弹簧夹的下方设置有复位弹簧。

[0009] 优选的,所述高清摄像头上设置有密集的LED照明灯。

[0010] 优选的,所述恒温加热装置共设置有两个,且两个恒温加热装置分别安装在第一扩张夹和第二扩张夹的内壁上。

[0011] 优选的,所述控制按钮共设置四个,且四个控制按钮分别安装在第一把手上。

[0012] 与现有技术相比,本实用新型的有益效果是:本实用新型一种妇科用阴道内窥镜结构科学合理,操作安全方便,分别在第一扩张夹和第二扩张夹的内部上安装了恒温加热装置,使设备在使用之前达到人体的体温,不会给病人带来不适的感觉,有效的使病人的身体放松;在扩张夹内安装了高清摄像头,可通过摄像头将阴道内的情况显示到电脑显示屏上,使医生对病人的病情了解的更加清楚;并且在导管上设置了液体收集槽,方便医生对病人阴道内的分泌物进行收集,从而了解病人的身体情况。

附图说明

[0013] 图1为本实用新型的结构示意图;

[0014] 图2为本实用新型的左视图;

[0015] 图中:1-第一扩张夹、2-导管、3-恒温加热装置、4-第一把手、5-弹簧夹、6-电源线接口、7-LED照明灯、8-第二扩张夹、9-高清摄像头、10-安装架、11-第二把手、12-复位弹簧、13-数据线接口、14-控制按钮、15-液体收集槽。

具体实施方式

[0016] 下面将结合本实用新型实施例中的附图,对本实用新型实施例中的技术方案进行清楚、完整地描述,显然,所描述的实施例仅仅是本实用新型一部分实施例,而不是全部的实施例。基于本实用新型中的实施例,本领域普通技术人员在没有做出创造性劳动前提下所获得的所有其他实施例,都属于本实用新型保护的范围。

[0017] 请参阅图1和图2,本实用新型提供一种妇科用阴道内窥镜技术方案:一种妇科用阴道内窥镜,包括导管2、第一把手4、第二把手11和控制按钮14,第一把手4固定安装在第一扩张夹1的下方,且第一把手4的底部设置有电源线接口6,第二把手11固定安装在第二扩张夹8的下方,且第二把手11的底部设置有数据线接口13,第一扩张夹1的内部设置有安装架10,导管2固定安装在安装架10上,且导管2的前方设置有高清摄像头9,高清摄像头9上设置有LED照明灯7,且高清摄像头9的后方设置有液体收集槽15,高清摄像头9与数据线接口13电性连接,第一扩张夹1的内壁上设置有恒温加热装置3,控制按钮14固定安装在第一把手4上,恒温加热装置3、电源线接口6、LED照明灯7、高清摄像头9和数据线接口13均与控制按钮14电性连接。

[0018] 第一把手4与第二把手11通过弹簧夹5连接。弹簧夹5的下方设置有复位弹簧12。高清摄像头9上设置有密集的LED照明灯7。恒温加热装置3共设置有两个,且两个恒温加热装置3分别安装在第一扩张夹1和第二扩张夹8的内壁上。控制按钮14共设置四个,且四个控制按钮14分别安装在第一把手4上。

[0019] 工作原理:本实用新型安装好过后,分别将电源线和数据线连接到电源线接口6和数据线接口13上,在给病人进行检查前先通过控制按钮14打开恒温加热装置3,对第一扩张夹1和第二扩张夹8进行加热,使第一扩张夹1和第二扩张夹8的温度达到人体的体温,检查时将第一扩张夹1和第二扩张夹8的前端塞入病人的阴道,通过高清摄像头9来检查病人的身体状况,导管2上的液体收集槽15可收集病人阴道内的白带等其他液体。

[0020] 尽管已经示出和描述了本实用新型的实施例,对于本领域的普通技术人员而言,可以理解在不脱离本实用新型的原理和精神的情况下可以对这些实施例进行多种变化、修

改、替换和变型,本实用新型的范围由所附权利要求及其等同物限定。

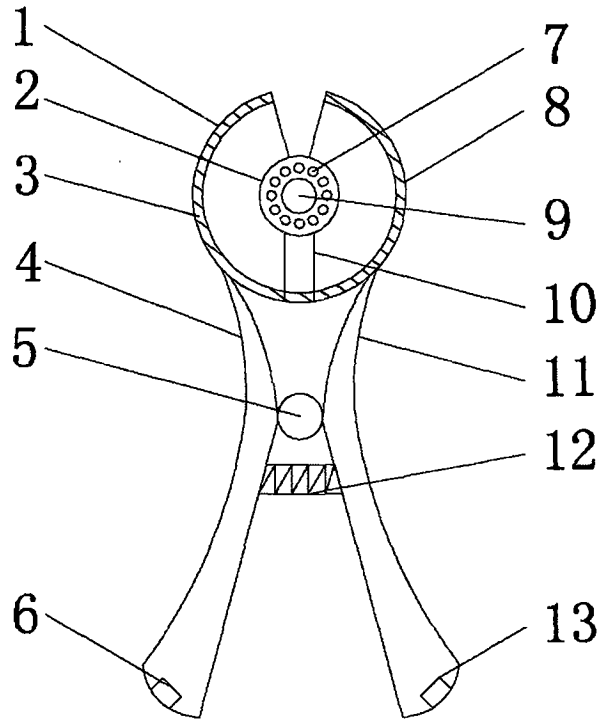


图1

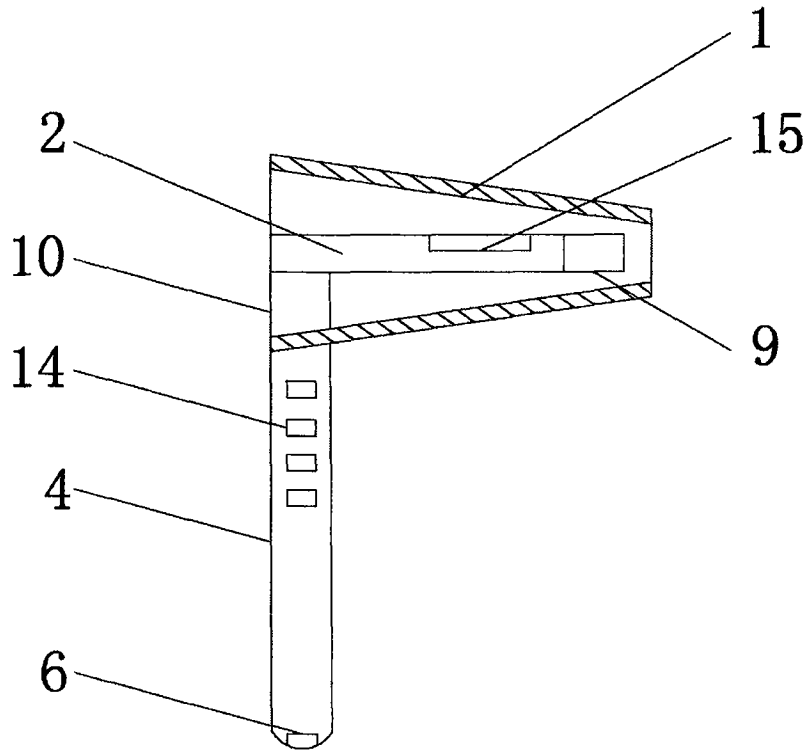


图2