

(12) DEMANDE INTERNATIONALE PUBLIÉE EN VERTU DU TRAITÉ DE COOPÉRATION
EN MATIÈRE DE BREVETS (PCT)

(19) Organisation Mondiale de la Propriété
Intellectuelle
Bureau international



(43) Date de la publication internationale
17 mars 2005 (17.03.2005)

PCT

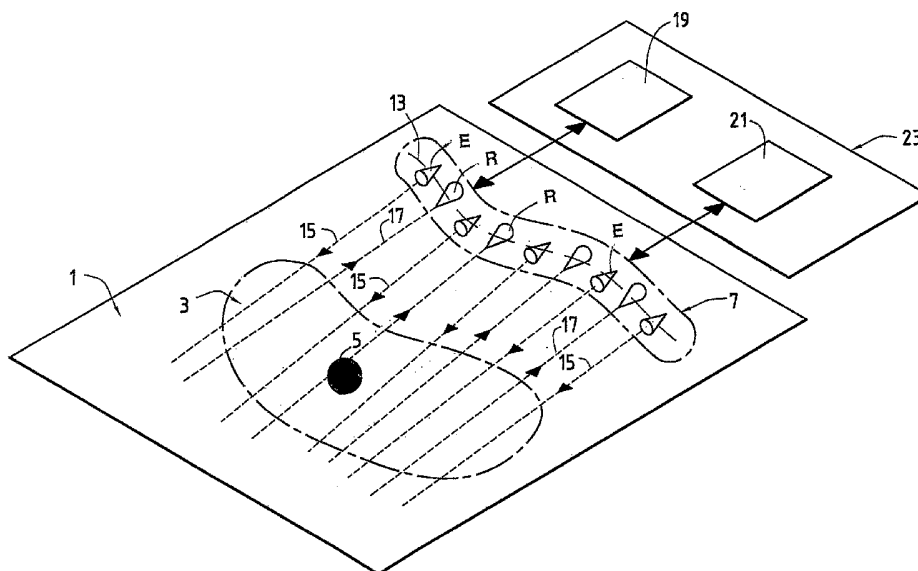
(10) Numéro de publication internationale
WO 2005/024621 A1

- (51) Classification internationale des brevets⁷ : G06F 3/033
- (21) Numéro de la demande internationale :
PCT/FR2004/002245
- (22) Date de dépôt international :
2 septembre 2004 (02.09.2004)
- (25) Langue de dépôt : français
- (26) Langue de publication : français
- (30) Données relatives à la priorité :
0310378 2 septembre 2003 (02.09.2003) FR
- (71) Déposant (pour tous les États désignés sauf US) : H21
TECHNOLOGIES [FR/FR]; Immeuble Ellipsis, 125, rue
de l'Hostellerie, F-30900 Nîmes (FR).
- (72) Inventeurs; et
- (75) Inventeurs/Déposants (pour US seulement) : CAVAL-
LUCCI, Gilles [FR/FR]; Résidence Utrillo - Appt 18,
9, rue du Commandant Raynal, F-30000 Nîmes (FR).
SYLVESTRE, Julien, P. [FR/FR]; 9D, rue du Comman-
dant Raynal, F-30000 Nîmes (FR). PLANTIER, Philippe,
G. [FR/FR]; "Les Hauts de Montaury", 41, rue Montaury,
F-30900 Nîmes (FR).
- (74) Mandataire : DOMANGE, Maxime; Cabinet Beau de
Loménie, 232, avenue du Prado, F-13295 Marseille Cedex
8 (FR).
- (81) États désignés (sauf indication contraire, pour tout titre de
protection nationale disponible) : AE, AG, AL, AM, AT,
AU, AZ, BA, BB, BG, BR, BW, BY, BZ, CA, CH, CN, CO,
CR, CU, CZ, DE, DK, DM, DZ, EC, EE, EG, ES, FI, GB,
GD, GE, GH, GM, HR, HU, ID, IL, IN, IS, JP, KE, KG,
KP, KR, KZ, LC, LK, LR, LS, LT, LU, LV, MA, MD, MG,

[Suite sur la page suivante]

(54) Title: METHOD AND DEVICE FOR OPTICALLY DETECTING THE POSITION OF AN OBJECT BY MEASURING THE LIGHT REFLECTED BY THIS OBJECT

(54) Titre : PROCEDE ET DISPOSITIF DE DETECTION OPTIQUE DE LA POSITION D'UN OBJET PAR MESURE DE LA LUMIERE REFLECHIE PAR CET OBJET



(57) Abstract: The inventive detection method comprises: a step (E30) over the course of which, for at least two distinct pairs of emitters (E_i) and receivers (R_i) situated on the same side with regard to the object (5), the amount of light reflected by the object (5) is measured via the receiver (R_i) when the object (5) is illuminated by the emitter (E_i); a step (E90) for calculating at least two characteristic values (K1, K2) from these measured values, and; a step (E120) for determining at least one position (x) of the object (5) by directly reading in a table (Tx) indexed by the two characteristic values (K1, K2), the contents of this table (Tx) being predetermined and fixed before the measuring step (E30).

[Suite sur la page suivante]

WO 2005/024621 A1



MK, MN, MW, MX, MZ, NA, NI, NO, NZ, OM, PG, PH, PL, PT, RO, RU, SC, SD, SE, SG, SK, SL, SY, TJ, TM, TN, TR, TT, TZ, UA, UG, US, UZ, VC, VN, YU, ZA, ZM, ZW.

(84) États désignés (sauf indication contraire, pour tout titre de protection régionale disponible) : ARIPO (BW, GH, GM, KE, LS, MW, MZ, NA, SD, SL, SZ, TZ, UG, ZM, ZW), eurasiatique (AM, AZ, BY, KG, KZ, MD, RU, TJ, TM), européen (AT, BE, BG, CH, CY, CZ, DE, DK, EE, ES, FI, FR, GB, GR, HU, IE, IT, LU, MC, NL, PL, PT, RO, SE, SI, SK, TR), OAPI (BF, BJ, CF, CG, CI, CM, GA, GN, GQ, GW, ML, MR, NE, SN, TD, TG).

Déclaration en vertu de la règle 4.17 :

— relative à la qualité d'inventeur (règle 4.17.iv) pour US seulement

Publiée :

— avec rapport de recherche internationale
— avant l'expiration du délai prévu pour la modification des revendications, sera republiée si des modifications sont reçues

En ce qui concerne les codes à deux lettres et autres abréviations, se référer aux "Notes explicatives relatives aux codes et abréviations" figurant au début de chaque numéro ordinaire de la Gazette du PCT.

(57) Abrégé : Ce procédé de détection comporte : une étape (E30) au cours de laquelle on effectue, pour au moins deux couples émetteur (Ei) et récepteur (Ri) distincts, situés d'un même côté par rapport à l'objet (5), une mesure, par le récepteur (Ri), de la quantité de lumière réfléchie par l'objet (5), lorsque l'objet (5) est éclairé par l'émetteur (Ei) ; une étape (E90) de calcul d'au moins deux valeurs caractéristiques (K1, K2) à partir de ces valeurs mesurées ; et une étape (E120) de détermination d'au moins une position (x) de l'objet (5), par lecture directe dans un table (Tx) indexée par les deux valeurs caractéristiques (K1, K2), le contenu de cette table (Tx) étant prédéterminé et fixé avant l'étape (E30) de mesure.

« Procédé et dispositif de détection optique de la position d'un objet par mesure de la lumière réfléchiée par cet objet »

5 L'invention est relative à un procédé et à un dispositif pour déterminer la position d'un objet sur une zone déterminée d'une surface, en particulier, mais non exclusivement, pour permettre la saisie de données.

10 Un domaine technique de l'invention est celui de la fabrication des claviers et des dispositifs similaires permettant une entrée manuelle de données pour ordinateurs, téléphones fixes ou mobiles, PDA, ou tout autre appareil électronique.

15 Il existe de nombreux systèmes optiques utilisés pour détecter la position d'un organe ou objet en vue de la saisie de données, en particulier de données alphanumériques.

20 Le brevet FR 2 443 173 décrit un clavier à touches mobiles comportant une pluralité d'émetteurs de lumière et une pluralité de récepteurs de lumière permettant de détecter l'enfoncement des touches ; ce clavier est coûteux, car il nécessite un grand nombre de composants mécaniques et optoélectroniques ; il est en outre complexe du fait de la dissémination d'émetteurs et récepteurs de lumière dans toute la zone où sont situées les touches.

Plus récemment ont été développés des dispositifs statiques de saisie de données.

25 Le brevet US-A-4,986,662 décrit un système similaire au précédent où les sources sont placées au foyer d'un réflecteur parabolique, afin de diminuer le nombre de composants optoélectroniques.

30 Un inconvénient de ces dispositifs résulte du fait qu'ils nécessitent de disposer les composants optiques de façon sensiblement répartie sur tout le pourtour de la zone de saisie, et avec une précision géométrique suffisante pour ne pas fausser les calculs effectués à partir des données représentatives des signaux délivrés par les récepteurs de lumière, pour déterminer la position, dans la zone de saisie, de l'objet
35 (doigt ou autre) qui sert à déterminer la donnée choisie par l'utilisateur. Il en résulte que ces dispositifs restent relativement coûteux.

En outre, un dispositif conçu pour une surface de taille donnée, ne s'adaptera pas facilement à une surface de taille différente.

Le document EP 1 039 365 décrit un clavier virtuel comportant des transducteurs de lumière infrarouge adaptés à déterminer la distance d'un objet (doigt, stylet) par mesure de l'atténuation d'une lumière réfléchie sur cet objet.

Plus précisément, cette méthode repose sur le traitement du signal reçu par le transducteur avec le maximum d'énergie (les signaux reçus par les autres transducteurs n'étant pas traités) selon une loi inversement proportionnelle au carré de la distance séparant l'objet de ce récepteur.

Cette valeur est ensuite divisée en intervalles puis discrétisée, chacun de ces intervalles correspondant à une ligne du clavier virtuel.

Cette méthode présente un premier inconvénient en ce qu'elle ne permet pas de détecter précisément la position d'un objet dès que celui-ci n'est pas parfaitement aligné avec le récepteur infrarouge.

Elle présente aussi un deuxième inconvénient en ce qu'elle ne permet pas d'obtenir la position précise d'un objet de forme irrégulière (comme un doigt par exemple), même si celui-ci est aligné avec un détecteur, notamment par le fait que le signal reçu, après réflexion sur une telle forme, était loin d'être linéaire.

Naturellement, une solution à ce problème consiste à augmenter le nombre de transducteurs, au détriment du coût et de la complexité du dispositif.

Le document EP 1 168 233 décrit un dispositif de détection optique analysant le signal réfléchi grâce à un réseau de neurones.

Cette méthode présente un premier inconvénient en ce qu'elle nécessite un grand nombre d'échantillons pour entraîner le réseau de neurones.

En effet, si le réseau de neurones est entraîné avec un nombre relativement faible d'échantillons (par rapport au nombre de neurones), le résultat de l'interpolation réalisée par ce réseau de neurones ne sera fiable que pour détecter des objets dans les conditions des échantillons précités, mais difficilement prévisible et très incertaine dès que les conditions de mesure s'éloigneront des conditions d'entraînement.

Au surplus, l'exécution du réseau de neurones dans un système embarqué requiert une consommation de ressources de calcul préjudiciable.

L'invention permet de résoudre les problèmes précités. A cet effet, et selon un premier aspect, l'invention vise un procédé de détection optique pour déterminer la position d'un objet sur une zone déterminée de détection d'une surface, ce procédé comportant :

- une étape préliminaire de disposition, à proximité de la zone de détection, et d'un même côté par rapport à l'objet, d'au moins trois éléments comptant au moins un émetteur et un récepteur pour couvrir la zone de détection, cet émetteur étant adapté à émettre la lumière de sorte qu'elle ne rencontre pas la surface dans la zone de détection ; le procédé étant caractérisé en ce qu'il comporte :

- une étape au cours de laquelle on effectue, pour au moins deux couples émetteur – récepteur, une mesure, par ce récepteur, de la quantité de lumière réfléchiée par l'objet, lorsque celui-ci est éclairé par l'émetteur ;

- une étape de calcul d'au moins deux valeurs caractéristiques à partir de ces valeurs mesurées ; et

- une étape de détermination d'au moins une position de l'objet, par lecture directe dans une table indexée par ces valeurs caractéristiques, le contenu de ladite table étant prédéterminé et fixé avant l'étape de mesures.

Ainsi, la détection d'une position de l'objet est déterminée en utilisant au moins deux mesures réalisées par deux couples émetteur-récepteur différents.

Cette méthode permet d'obtenir une détection beaucoup plus fiable que lorsqu'on analyse uniquement le signal reçu par le transducteur avec le maximum d'énergie, notamment lorsque l'objet à détecter n'est pas aligné avec un transducteur.

Cette méthode évite ainsi de multiplier le nombre d'émetteurs et de récepteurs.

Au surplus, la Demanderesse s'est aperçue, que la cette double mesure permet de s'affranchir du caractère non-linéaire du signal réfléchi, et améliore considérablement la détection d'un objet de forme irrégulière.

Par ailleurs, l'utilisation de valeurs caractéristiques pour indexer la table de positions, permet de réduire considérablement la taille de la mémoire nécessaire au stockage de cette table, et le nombre de mesures nécessaires à la construction de cette table.

5 A ce sujet, la Demanderesse s'est aperçue du fait qu'en pratique, deux ou trois valeurs caractéristiques étaient suffisantes pour détecter la position d'un appui sur une touche de clavier, lorsque un émetteur (respectivement récepteur) est associé à un ou deux récepteurs (respectivement émetteurs).

10 Par ailleurs, la position de l'objet dans la zone de détection s'obtient directement par lecture de la table de positions à partir des valeurs caractéristiques.

15 La méthode de détection selon l'invention est donc beaucoup plus simple, qu'une méthode basée sur l'utilisation d'un réseau de neurones.

20 Dans un premier mode de réalisation de l'invention, chaque émetteur est associé à un seul récepteur, et on utilise au moins deux valeurs caractéristiques, chacune d'entre elle étant constituée par la valeur mesurée par un récepteur lorsque seul l'émetteur associé à ce récepteur est allumé.

 Ce mode de réalisation est particulièrement simple à mettre en œuvre. Préférentiellement, on utilisera deux couples émetteur -récepteur situés côte à côte.

25 Dans un deuxième mode de réalisation de l'invention, on dispose, au cours de ladite étape préliminaire de disposition, alternativement et régulièrement une pluralité d'émetteurs et de récepteurs, et en on calcule une valeur caractéristique par émetteur en faisant la moyenne des valeurs mesurées par les deux récepteurs situés de chaque côté de cet émetteur, lorsque seul cet émetteur est allumé. On
30 dira que dans ce cas, un émetteur est associé à deux récepteurs de lumière.

35 Dans un troisième mode de réalisation, sensiblement similaire à ce deuxième mode de réalisation, on calcule une valeur caractéristique par récepteur en faisant la moyenne des valeurs mesurées par ce récepteur, lorsque les émetteurs situés de chaque côté du récepteur sont allumés

successivement. On dira que dans ce cas, un récepteur est associé à plusieurs émetteurs de lumière.

Ces deux modes de réalisation sont préférés au premier mode de réalisation d'une part car ces valeurs caractéristiques sont beaucoup
5 moins sensibles au bruit ambiant et, d'autre part, car ils améliorent la détection de la position d'un objet de forme irrégulière.

Dans un quatrième mode de réalisation, les émetteurs et les récepteurs sont disposés de façon quelconque, et en on calcule une valeur caractéristique par émetteur en calculant une fonction des valeurs
10 mesurées par au moins trois récepteurs, lorsque seul cet émetteur est allumé, les coefficients de cette fonction affine étant fonction de la distance séparant chaque récepteur de cet émetteur.

Préférentiellement, on répète, pour chacun des couples émetteur – récepteur, l'étape de mesure jusqu'à mesurer une quantité de
15 lumière réfléchie stable.

Cette précaution supplémentaire permet avantageusement de s'affranchir du bruit ambiant qui pourrait intervenir pendant une mesure isolée.

L'homme du métier comprendra, que lorsque l'on souhaite
20 détecter le mouvement d'un objet, en plus de sa position, cette étape de stabilisation ne sera mise en oeuvre que pendant une durée compatible avec la vitesse de déplacement de l'objet.

Dans un mode préféré de réalisation, la table de positions prédéterminée est obtenue par une méthode de régression polynomiale à
25 partir d'un nombre de mesures préliminaires effectuées dans les mêmes conditions que l'étape de mesure.

Cette méthode permet avantageusement de limiter encore le nombre de mesures nécessaires à la réalisation de la table.

Par conditions de mesure identiques, l'homme du métier
30 comprendra que l'on entend ici, même type d'objet, mêmes types d'émetteurs, de récepteurs, même agencement de ces différents éléments, ...

Préférentiellement, la surface sur laquelle s'effectue la détection étant sensiblement plane, on dispose les émetteurs et les récepteurs sur
35 une ligne unique, ces éléments ayant un axe d'émission, respectivement de réception sensiblement parallèle à ladite zone de détection déterminée.

Grâce au fait que l'ensemble d'émetteurs et récepteurs est disposé sur une ligne unique, du même côté de l'objet, la détection de la position d'un objet peut s'adapter sur une zone de taille quelconque.

Avantageusement, la lumière émise par les émetteurs de
5 lumière est de la lumière ordinaire non cohérente.

La longueur d'onde de la lumière émise peut être dans une plage de longueurs d'ondes parmi les plages suivantes : UV, visible, et infrarouge, les émetteurs et récepteurs utilisés étant alors moins complexes et onéreux que les émetteurs/récepteurs de lumière cohérente
10 (laser) ou électromagnétiques.

Dans un mode de réalisation préféré de l'invention, la zone déterminée comporte un ensemble de zones élémentaires, chacune étant associée à une fonction donnée, de sorte que toute position de l'objet dans une zone élémentaire active la fonction associée à cette zone
15 élémentaire.

L'invention peut ainsi être utilisée pour détection la position d'un objet de contrôle d'un clavier virtuel (doigt, stylet) dans lequel chaque touche du clavier correspond à une zone élémentaire au sens de l'invention.

20 Selon un mode particulier de l'invention, la zone déterminée est rectangulaire et l'ensemble d'émetteurs et récepteurs de lumière peut être disposé à proximité d'un seul côté de ladite zone rectangulaire.

Cette configuration permet d'optimiser le nombre de zones élémentaires.

25 Corrélativement, l'invention vise aussi un dispositif de détection optique pour déterminer la position d'un objet sur une zone déterminée de détection d'une surface, ce dispositif comportant, disposés à proximité de la zone déterminée, et d'un même côté par rapport à l'objet, au moins trois éléments parmi lesquels :

30 - au moins un émetteur de lumière adapté à émettre de la lumière de sorte qu'elle ne rencontre pas la surface dans la zone de détection ;

- au moins un récepteur de lumière pour couvrir la zone de détection et adapté à mesurer une valeur représentative de la quantité de lumière réfléchiée par l'objet, ce dispositif comportant un moyen de contrôle pour
35 allumer l'émetteur, et étant caractérisé en ce qu'il comporte un moyen de traitement adapté à :

- obtenir et mémoriser, pour au moins deux couples émetteur – récepteur distincts, la quantité de lumière réfléchiée par l'objet et mesurée par le récepteur lorsque l'objet est allumé par l'émetteur ;

5 - calculer au moins deux valeurs caractéristiques à partir des valeurs mesurées ; et à

- déterminer au moins une position de l'objet, par lecture directe dans une table indexée par ces valeurs caractéristiques, le contenu de cette table étant prédéterminé et fixé avant l'obtention des quantités de lumière.

10 La zone déterminée peut comporter un ensemble de zones élémentaires, chacune étant associée à une fonction donnée, de sorte que toute position de l'objet dans une zone élémentaire permet l'activation de la fonction associée à cette zone élémentaire.

15 La zone déterminée peut correspondre à une zone de saisie et chacune des zones élémentaires peut correspondre à une touche.

L'invention vise aussi un terminal de saisie de données comportant un dispositif de détection optique selon les caractéristiques ci-dessus.

20 L'invention sera mieux comprise à la lecture de la description faite ci-après, à titre indicatif mais non limitatif, en référence aux dessins annexés sur lesquels :

- la figure 1 illustre très schématiquement un dispositif de détection optique d'un objet sur une zone déterminée d'une surface selon l'invention ;

25 - les figures 2a à 2c illustrent différents agencements d'émetteurs et de récepteurs pouvant être utilisés dans le dispositif de détection de la figure 1 ;

- la figure 3 illustre un mode particulier de réalisation du dispositif selon l'invention ;

30 - la figure 4 est un organigramme montrant le principe de détection optique d'un objet sur une zone déterminée d'une surface selon le dispositif de la figure 3 ;

- la figure 5 illustre une zone de détermination selon l'exemple de la figure 3.

35 - la figure 6 illustre une zone déterminée comportant des zones élémentaires selon la figure 1 ; et

- la figure 7 illustre une variante de la figure 1.

Conformément à l'invention, la **figure 1** illustre une surface 1 comportant une zone déterminée 3 sur la quelle doit se faire la détection d'un objet 5.

5 En effet, l'invention s'applique en particulier à la détermination de la position d'un objet 5 tel qu'un doigt d'un utilisateur, ou bien d'un outil pour écrire ou pointer tel qu'un stylo, qui est approché ou mis en contact avec la zone déterminée 3.

10 Ainsi, cette zone déterminée 3 qui correspond à une zone de détection peut être de forme et taille quelconques.

Par ailleurs, un ensemble alterné 7 d'émetteurs E et récepteurs R de lumière est disposé à proximité de la zone déterminée 3, tous du même côté par rapport à l'objet 5, les émetteurs E émettant une lumière qui couvre l'intégralité de cette zone 3.

15 Dans le mode de réalisation décrit ici, la surface 1 est sensiblement plane.

Mais ceci est facultatif, du moment que la lumière émise par les émetteurs E n'est pas interceptée par la surface 1 dans la zone de détection 3,

20 Dans l'exemple de la figure 1, les émetteurs E et récepteurs R sont disposés sur une ligne 13 unique.

Avantageusement, il n'est pas nécessaire que la lumière émise soit cohérente du type laser et elle peut être de la lumière ordinaire dans le domaine de l'infrarouge, du visible ou de l'ultraviolet.

25 Les récepteurs R du type optoélectroniques, sont sensibles à la lumière émise par les émetteurs E et couvrent aussi la zone déterminée 3.

30 Dans le mode de réalisation décrit ici, chaque émetteur E et récepteur R de lumière a son axe d'émission 15, respectivement de réception 17 sensiblement parallèle à la zone déterminée 3, de sorte que l'ensemble 7 d'émetteurs E et récepteurs R opèrent de manière optimale dans un plan parallèle à cette zone 3.

35 Dans le mode préféré de réalisation décrit ici, les émetteurs E de lumière sont allumés indépendamment les uns des autres, pas nécessairement de manière successive. Ainsi, pour chaque émetteur E allumé, le signal lumineux reçu par au moins un récepteur R peut être mesuré.

Dans la suite de la description on notera $V(E_i, R_j)$, la quantité de lumière réfléchiée par l'objet 5 et mesurée par le récepteur R_j lorsque seul l'émetteur E_i est allumé.

5 A cet effet, la figure 1 montre un moyen de contrôle 19 pour allumer les émetteurs E et un moyen de traitement 21 pour mesurer les signaux reçus par les récepteurs R

Les moyens de contrôle 19 et de traitement 21 peuvent être intégrés dans une même unité de commande 23.

10 Les figures 2a à 2c représentent différents agencements des émetteurs E et des récepteurs R conformes à l'invention.

Sur chacune de ces figures, on a représenté un repère cartésien avec deux axes perpendiculaires x, y pour repérer la position d'un objet 5.

Dans l'exemple décrit ici, on utilise un système de coordonnées (x, y) relatives, exprimées en centimètres, et dans lequel :

- 15
- l'origine des abscisses (x) est prise en face de l'émetteur E_1 ; et
 - l'origine des ordonnées (y) est fixée à 0.5 cm de la ligne formée par les émetteurs E et les récepteurs R.

20 Dans ces trois exemples, la position de l'objet 5, correspondant à la position du point de cet objet le plus proche des émetteurs et des récepteurs est (1.75, 1).

Dans le premier mode de réalisation représenté à la **figure 2a**, on utilise plusieurs récepteurs R_i , chacun étant associé à un unique émetteur E_i . Dans ce mode de réalisation un émetteur et son récepteur associé sont préférentiellement positionnés l'un en dessous de l'autre.

25 Conformément à l'invention, la position de l'objet 5, peut être déterminée par le moyen de traitement 21, en calculant au moins deux valeurs caractéristiques K_1, K_2 à partir de mesures de la quantité de lumière réfléchiée par l'objet 5, ces mesures étant effectuées pour deux couples émetteur-récepteur distincts.

30 Dans le mode de réalisation de la figure 2a, la valeur caractéristique K_1 (respectivement K_2) peuvent être choisie égale à la valeur mesurée par le récepteur R_1 (respectivement R_2) lorsque seul l'émetteur associé E_1 (respectivement E_2) est allumé.

Soit, avec la notation choisie :

$$K1 = V(E1, R1) ;$$

$$K2 = V(E2, R2) ;$$

$$K3 = V(E3, R3) ...$$

5 Les valeurs caractéristiques K sont exprimées en Volts.

Afin d'augmenter la précision de mesure de la position de l'objet, notamment lorsque l'objet est très ou très peu réfléchissant, ou à la limite de la zone déterminée 3, il est avantageux d'augmenter le nombre de récepteurs associés à chaque émetteur. Par exemple, deux
10 récepteurs peuvent être associés pour chaque émetteur.

Dans l'agencement de la **figure 2b**, les émetteurs E et les récepteurs R sont disposés alternativement et régulièrement.

Dans cet agencement, on peut choisir, pour chaque émetteur E, une valeur caractéristique K, en faisant la moyenne des valeurs mesurées
15 par ses deux récepteurs voisins lorsque seul cet émetteur E est allumé.

Soit :

$$K1 = 0.5 * (V(E1, R1) + V(E1, R2)) ;$$

$$K2 = 0.5 * (V(E2, R2) + V(E2, R3)) ...$$

Mais on peut aussi choisir, pour chaque récepteur R, une valeur
20 caractéristique K, en faisant la moyenne des valeurs mesurées par ce récepteur voisins lorsque ces deux émetteurs voisins sont successivement allumés.

Soit :

$$K1 = 0.5 * (V(E1, R2) + V(E2, R2)) ;$$

$$25 K2 = 0.5 * (V(E2, R3) + V(E3, R3)) ...$$

De façon générale, lorsqu'on dispose d'une pluralité d'émetteurs et de récepteurs, on peut choisir une valeur caractéristique associée à un émetteur en calculant une fonction des valeurs mesurées par au moins deux récepteurs lorsque seul cet émetteur est allumé, les coefficients de
30 cette fonction étant fonction de la distance entre l'émetteur et un récepteur.

Ainsi, en référence à la **figure 2c**, on peut choisir la valeur caractéristique K1 associée à l'émetteur E1 égale à :

$$K1 = 1/6 (V(E1, R1) + 2V(E1, R2) + 2V(E1, R3) + V(E1, R4))$$

35 Dans le mode préféré de réalisation décrit ici, et par souci de simplification, on se limitera au calcul de deux valeurs caractéristiques K1,

K2. Bien entendu, l'homme du métier comprendra qu'en augmentant le nombre de valeurs caractéristiques, on augmente la précision de la détection au détriment du temps de calcul et de l'occupation mémoire.

Conformément à l'invention, la position x (respectivement y) de l'objet dans la zone de détection 3 est lue directement dans une table de positions T_x (respectivement T_y) indexée par les valeurs caractéristiques K_1, K_2 .

Dans le mode préféré de réalisation décrit ici, le contenu de cette table est obtenu en effectuant tout d'abord une série de mesures préliminaires des valeurs caractéristiques précitées pour un certain nombre de positions d'un objet du type de celui à détecter.

Ces tableaux pré-calculés comportent un grand nombre d'échantillons de ces deux valeurs, préalablement acquis pour un objet donné, dont les caractéristiques de réflexion lumineuse sont proches de celles du type d'objet que l'on souhaite détecter (un doigt humain, dans le cas de l'exemple).

A titre d'exemple, les tables T_1 et T_2 donnent respectivement les valeurs caractéristiques K_1 et K_2 pour un doigt placé à différentes positions x, y dans la zone de détection de l'agencement de la figure 2b.

y x	0	0.5	1	1.5	2
0	2.6460	1.9260	1.1120	0.7290	0.4970
0.5	2.3786	1.8600	0.9726	0.6740	0.5548
1	1.8158	1.5300	0.7958	0.5670	0.4744
1.5	1.1802	0.9800	0.6962	0.5330	0.3996
2	1.1030	0.8600	0.7270	0.5100	0.4980

Table T1 : K_1 en fonction de x et y

y x	0	0.5	1	1.5	2
0	0.7478	0.9870	1.1526	1.9140	2.3786
0.5	0.5376	0.7540	1.1632	1.7030	2.0622
1	0.5220	0.6430	1.1590	1.6020	1.9250
1.5	0.4234	0.5320	0.8598	1.1000	1.1928
2	0.3892	0.5310	0.7644	0.8570	0.9254

Table T2 : K2 en fonction de x et y.

Les relations entre les signaux reçus par les différents couples émetteur-récepteur d'une part, et la position de l'objet 5 d'autre part, pouvant rapidement devenir complexes, on utilise une modélisation basée sur la mesure des résultats obtenus pour une position d'un objet connue, que l'on modélise ensuite par une méthode de régression polynomiale en considérant que la relation entre les valeurs mesurées et les coordonnées de l'objet a la forme d'un polynôme d'un degré prédéfini, et on applique de façon connue, une méthode d'optimisation afin de déterminer les coefficients de ce polynôme.

Dans l'exemple décrit ici, on effectue une régression polynomiale de degré trois en x et trois en y pour interpoler les tables T1 et T2.

De façon connue, cela revient à déterminer les coefficients $p_{K1,n,m}$ et $p_{K2,n,m}$ des polynômes P_{K1} et P_{K2} , d'interpolation des valeurs caractéristiques K1 et K2.

Pour les polynômes P_{K1} et P_{K2} , on obtient avec les notations suivantes :

$$P_{K1}(x, y) = \sum_{n=0, m=0}^{n=3, m=3} p_{K1,n,m} x^n y^m, \quad P_{K2}(x, y) = \sum_{n=0, m=0}^{n=3, m=3} p_{K2,n,m} x^n y^m$$

n m	3	2	1	0
3	0.3198	-1.1787	1.0280	0.1519
2	-0.7237	2.8405	-2.7832	-0.0560
1	-0.0127	-0.4555	1.5417	-1.5673
0	0.5774	-1.6591	0.2281	2.6513

Facteurs $p_{K1,n,m}$ de P_{K1}

n m	3	2	1	0
3	0.0417	0.0829	-0.2968	-0.1443
2	-0.1752	-0.0527	0.5083	0.7257
1	0.3223	-0.7517	0.3932	-0.0687
0	-0.0956	0.3768	-0.5644	0.7643

Facteurs $p_{K2,n,m}$ de P_{K2}

On utilise ensuite une méthode discrète pour obtenir une approximation des fonctions $T_x(K1, K2)$ et $T_y(K1, K2)$ inverses des fonctions interpolées $P_{K1}(x, y)$ et $P_{K2}(x, y)$.

On obtient ainsi deux tables de positions T_x et T_y , fournissant respectivement la valeurs des positions x et y en fonction des valeurs caractéristiques $K1$ et $K2$ dans l'exemple de l'agencement de la figure 2b.

Ces tableaux pré-calculés comporte un grand nombre d'échantillons de ces deux valeurs, préalablement acquis pour un objet donné, dont les caractéristiques de réflexion lumineuse sont proches de celles du type d'objet que l'on souhaite détecter (un doigt humain, dans le cas de l'exemple).

A partir de ces deux paramètres, on peut avoir une approximation suffisante de la position spatiale de l'objet, en effectuant une régression polynomiale par exemple de degré 4 sur ces acquisitions au moyen d'une méthode connue de calcul matriciel. On utilise cette régression polynomiale pour générer une table donnant la position de l'objet en fonction des deux paramètres d'entrée.

Ce calcul peut être fait de manière préalable sur un micro-ordinateur. L'unité de traitement, située dans l'unité de commande, se contente alors de calculer, en permanence les « valeurs de caractérisation », et d'utiliser la table générée par le micro-ordinateur afin de déterminer les coordonnées de l'objet.

Dans l'exemple décrit ici, la résolution est choisie arbitrairement à 0.25V.

K2 K1	0	0.25	0.5	0.75	1	1.25	1.5	1.75	2
0	1.0	0.6	0.3	0.1	0.0	0.0	0.1	0.0	0.0
0.25	2.0	1.0	0.6	0.3	0.0	0.0	0.1	0.1	0.0
0.5	2.0	1.4	1.0	0.6	0.4	0.3	0.3	0.1	0.1
0.75	2.0	2.0	1.4	0.9	0.7	0.7	0.6	0.5	0.4
1	2.0	2.0	1.6	1.1	0.9	0.8	0.7	0.6	0.4
1.25	2.0	2.0	1.5	1.2	1.1	1.0	0.8	0.7	0.5
1.5	1.9	1.9	1.5	1.3	1.2	1.1	0.9	0.8	0.6
1.75	1.8	1.8	2.0	1.4	1.3	1.2	1.0	0.9	0.7
2	1.8	1.8	1.7	1.6	1.5	1.4	1.2	1.0	0.8

Tx(K1, K2)

K2 K1	0	0.25	0.5	0.75	1	1.25	1.5	1.75	2
0	2.0	1.9	1.9	1.9	1.9	2.0	1.2	1.1	0.9
0.25	2.0	2.0	1.9	1.9	1.9	2.0	1.2	1.1	0.9
0.5	2.0	2.0	2.0	2.0	1.9	1.6	1.1	1.0	0.8
0.75	1.9	2.0	2.0	2.0	1.7	1.3	0.8	0.6	0.4
1	1.7	1.8	1.8	1.8	1.3	1.1	0.5	0.0	0.0
1.25	1.6	1.6	1.4	1.4	1.0	0.6	0.0	0.0	0.0
1.5	1.3	1.3	1.0	1.0	0.6	0.0	0.0	0.0	0.0
1.75	1.0	1.0	1.0	1.0	0.1	0.0	0.0	0.0	0.0
2	0.7	0.6	0.4	0.4	0.0	0.0	0.0	0.0	0.0

Ty(K1, K2)

- 5 De retour à la figure 2b, pour déterminer la position de l'objet 5 représenté, on mesure :
- la quantité de lumière $V(E1, R1)$ mesurée par le récepteur R1 lorsque l'objet 5 est éclairé uniquement par l'émetteur E1 ;
 - la quantité de lumière $V(E1, R2)$ mesurée par le récepteur R2
- 10 lorsque l'objet 5 est éclairé uniquement par l'émetteur E1 ;
- la quantité de lumière $V(E2, R2)$ mesurée par le récepteur R2 lorsque l'objet 5 est éclairé uniquement par l'émetteur E2 ; et
 - la quantité de lumière $V(E2, R3)$ mesurée par le récepteur R3 lorsque l'objet 5 est éclairé uniquement par l'émetteur E2.

Dans cet exemple on obtient :

$$- V(E1, R1) = 0.22 ;$$

$$- V(E1, R2) = 0.59 ;$$

$$- V(E2, R2) = 1.98 ; \text{ et}$$

$$5 \quad - V(E2, R3) = 1.25.$$

En appliquant les formules précitées :

$$K1 = 0.5 * (V(E1, R1) + V(E1, R2)) ;$$

$$K2 = 0.5 * (V(E2, R2) + V(E2, R3)) ;$$

10 on calcule les deux valeurs caractéristiques K1, K2 :

$$K1 = 0.405 ;$$

$$K2 = 1.615 ;$$

15 Puis on discrétise ces valeurs selon la résolution des tables de positions Tx et Ty, soit

$$K1 = 0.5 ; \text{ et}$$

$$K2 = 1.5$$

20 On détermine ensuite directement les positions x, y de l'objet 5 par lecture directe dans les tables de positions Tx et Ty indexées par les valeurs caractéristiques K1, K2.

$$x = Tx(0.5, 1.5) = 1.5 \text{ cm} ; \text{ et}$$

$$y = Ty(0.5, 1.5) = 1.0 \text{ cm}.$$

25 Dans cet exemple, la position exacte de l'objet 5 était (1.75, 1). Le résultat de la mesure est donc acceptable étant donné la résolution choisie.

Les figures 3 à 5 illustrent un exemple de réalisation d'un dispositif et d'un procédé de détection optique selon l'invention.

30 Selon l'exemple de la **figure 3**, l'ensemble alterné d'émetteurs et récepteurs de lumière comporte sept émetteurs (par exemple infrarouge), et six récepteurs reliés à un module de commande 33 comportant une unité de commande 23 à microprocesseur, un multiplexeur 43, une mémoire vive 44, un convertisseur analogique-
35 numérique 45 et un moyen de stockage 47 du type EEPROM.

Le moyen de stockage 47 mémorise les tables de positions Tx et Ty.

L'unité 23 commande l'allumage et l'extinction de chacun des émetteurs, et la mesure sur chacun des récepteurs.

5 La zone déterminée de détection 3 est délimitée par sept zones ou colonnes 3a à 3g de détection. Les émetteurs et récepteurs sont associés comme dans l'exemple précédent décrit en référence à la figure 2b.

10 Ainsi, les signaux délivrés par les récepteurs, via la liaison 41, sont délivrés à l'entrée du multiplexeur 43 dont la sortie est reliée au convertisseur analogique-numérique 45. Les données $V(E_i, R_i)$ résultant de la conversion des signaux des récepteurs 11 sont enregistrées dans la mémoire vive 44 sous le contrôle de l'unité de commande 23 qui est respectivement reliée aux organes 43, 44, 45, et 47 par des liaisons 53,
15 54, 55 et 57.

La **figure 4** est un organigramme illustrant les instructions intégrées dans l'unité 23 commandant l'allumage et l'extinction de chacun des émetteurs, et la mesure sur chacun des récepteurs.

20 A l'étape E10, les valeurs préalablement mémorisées de la réflexion au repos, c'est-à-dire lorsque aucun objet n'est présent sur la zone déterminée 3, sont chargées dans l'unité de commande 23.

A l'étape E20, un émetteur E_i est allumé.

25 A l'étape E30, le ou les signaux sur le ou les récepteurs R_j associés à cet émetteur E_i sont mesurés et mémorisés dans la mémoire vive 44.

A l'étape E40, l'émetteur est éteint.

A l'étape E60, des « signaux de base » sont calculés en retranchant les valeurs mesurées à l'étape précédente E40 de celles mesurées à l'étape E30.

30 L'étape E70 est un test permettant de recommencer les étapes E20 à E60 pour chaque couple émetteur-récepteur nécessaire au calcul des valeurs caractéristiques K_1, K_2 .

35 A l'étape E80, on retranche à ces valeurs de signaux de base les valeurs mémorisées de la réflexion au repos, chargées lors de l'initialisation du programme pour former des valeurs de « signaux utiles » $V(E_i, R_j)$, mémorisés dans la mémoire vive 44.

A l'étape E90, si le signal n'est pas stable, c'est-à-dire si les signaux utiles ont évolué depuis la première itération, alors on recommence à l'étape E20.

En revanche, si le signal est stable, c'est-à-dire si les signaux utiles n'ont pas bougé depuis un nombre donné d'itérations, et si le signal réfléchi est supérieur à une valeur-seuil; alors on continue à l'étape E100.

A l'étape E100, on calcule pour les valeurs caractéristiques K1, K2 à partir des valeurs mesurées $V(E_i, R_j)$ comme décrit précédemment.

A l'étape E120, on détermine la position (x, y) de l'objet 5 en lisant les tables de positions T_x, T_y indexées par les valeurs caractéristiques K1, K2.

Le calcul de ces tables peut être fait de manière préalable sur un micro-ordinateur.

L'unité de traitement, située dans l'unité de commande, se contente alors de calculer, en permanence valeurs caractéristiques K1, K2, et d'utiliser les tables de positions établies par le micro-ordinateur afin de déterminer les coordonnées de l'objet.

Ensuite, à l'étape E130, on utilise des seuils afin de discrétiser ces coordonnées calculées à l'étape précédente, afin de les transformer en numéro de touche.

A titre d'exemple la **figure 5** illustre une zone déterminée 3 selon l'exemple de la figure 3 comportant 7 colonnes, et 3 lignes présentant 21 touches T1 à T21. Cette zone déterminée 3 peut par exemple correspondre à un champ d'environ 11 x 6 cm.

Finalement, à l'étape E140, le numéro de touche est envoyé à un équipement du type micro-ordinateur, équipement industriel, ou autre, auquel est connecté le dispositif selon l'invention, avant de recommencer à partir de l'étape E20.

La **figure 6** montre que la zone déterminée 3 peut comporter un ensemble de zones élémentaires 31, chacune étant associée à une fonction donnée, de sorte que toute position de l'objet 5 dans une zone élémentaire 31a, active la fonction associée à cette zone élémentaire 31a.

Ainsi, le dispositif selon l'invention peut correspondre à un terminal de saisie de données permettant une entrée manuelle de données pour ordinateurs, téléphones fixes ou mobiles, PDA, ou tout autre appareil électronique.

En effet, la zone déterminée 3 peut correspondre à une zone de saisie et chacune des zones élémentaires peut correspondre à une touche.

Selon un mode particulier de l'invention, la **figure 7** montre une zone déterminée 3 de forme rectangulaire et l'ensemble 7 d'émetteurs E et récepteurs R de lumière est disposé à proximité d'un seul côté de cette zone rectangulaire, par exemple son côté le plus grand.

L'ensemble d'émetteurs E et récepteurs R peut être compris dans une barrette 8 qui peut s'intégrer facilement sur différentes surfaces, par exemple sur un écran LCD ou autre.

On notera que le dispositif selon l'invention peut être fixé sur une surface quelconque (écran d'ordinateur ou autre) qui ne sert que de repère pour un utilisateur, et sur laquelle sont sérigraphiées, ou gravées les touches de saisie.

Bien entendu, l'homme du métier comprendra que le dispositif peut être utilisé pour détecter le déplacement d'un objet et pour mesurer la vitesse de ce déplacement par analyse des positions successives de cet objet.

REVENDEICATIONS

1. Procédé de détection optique pour déterminer la position d'un objet (5) sur une zone déterminée de détection (3) d'une surface (1), ce procédé
- 5 comportant :
- une étape préliminaire de disposition, à proximité de ladite zone de détection (3), et d'un même côté par rapport à l'objet (5), d'au moins trois éléments parmi lesquels au moins un émetteur (E1, E2) et au moins un
 - 10 récepteur de lumière (R1, R2) pour couvrir la zone de détection (3), chaque émetteur (E1, E2) étant adapté à émettre la lumière de sorte qu'elle ne rencontre pas ladite surface (1) dans la zone de détection (3) ; le procédé étant caractérisé en ce qu'il comporte :
 - une étape (E30) au cours de laquelle on effectue, pour au moins deux couples émetteur (Ei) – récepteur (Ri) distincts, une mesure, par
 - 15 ledit récepteur (Ri), de la quantité de lumière réfléchiée par l'objet (5) lorsque l'objet (5) est éclairé ledit émetteur (Ei) ;
 - une étape (E100) de calcul d'au moins deux valeurs caractéristiques (K1, K2) à partir desdites valeurs mesurées ; et
 - une étape (E120) de détermination d'au moins une position (x) de
 - 20 l'objet (5), par lecture directe dans une table (Tx) indexée par lesdites au moins deux valeurs caractéristiques (K1, K2), le contenu de ladite table (Tx) étant prédéterminé et fixé avant ladite étape (E30) de mesure.
2. Procédé selon la revendication 1, caractérisé en ce que chaque
- 25 émetteur (Ei) est associé à un seul récepteur (Ri), et en ce que lesdites valeurs caractéristiques (Ki) sont égales aux valeurs mesurées par chaque récepteur (Ri) lorsque seul ledit émetteur (Ei) est allumé.
3. Procédé selon la revendication 1, caractérisé en ce que, au cours de
- 30 ladite étape préliminaire de disposition, on dispose alternativement et régulièrement une pluralité d'émetteurs (Ei) et de récepteurs (Ri), et en ce qu'on calcule (étape E100) une valeur caractéristique (Ki) par émetteur (Ei) en faisant la moyenne des valeurs mesurées par les récepteurs (Ri, Ri+1) situés de chaque côté dudit émetteur (Ei) lorsque seul ledit
- 35 émetteur (Ei) est allumé.

4. Procédé selon la revendication 1, caractérisé en ce que, au cours de ladite étape préliminaire de disposition, on dispose alternativement et régulièrement une pluralité d'émetteurs (E_i) et de récepteurs (R_i), et en ce
- 5 qu'on calcule (étape E90) une valeur caractéristique (K_i) par récepteur (R_i) en faisant la moyenne des valeurs mesurées par ce récepteur (R_i), lorsque les émetteurs (E_{i-1} , E_i) situés de chaque côté dudit récepteur (R_i) sont allumés successivement.
- 10 5. Procédé selon la revendication 1, caractérisé en ce que, les émetteurs et les récepteurs étant disposés de façon quelconque, on (étape E90) calcule une valeur caractéristique par émetteur (E_1) en calculant une fonction des valeurs mesurées par au moins trois récepteurs (R_1 , R_2 , R_3 , R_4) lorsque seul cet émetteur est allumé, les coefficients de cette fonction
- 15 affine étant fonction de la distance séparant chaque récepteur de cet émetteur (E_1).
6. Procédé selon l'une quelconque des revendications 1 à 5, caractérisé en ce que, pour chacun desdits couples émetteur (E_i) – récepteur (R_i), on
- 20 répète ladite étape de mesure (E30) jusqu'à mesurer une quantité de lumière réfléchie stable.
7. Procédé selon l'une quelconque des revendications 1 à 6, caractérisé en ce que ladite table prédéterminée (T_x) est obtenue par une méthode de
- 25 régression polynomiale à partir d'un nombre de mesures préliminaires effectuées dans les mêmes conditions que ladite étape (E30) de mesure.
8. Procédé selon l'une quelconque des revendications 1 à 7 dans lequel, ladite surface (1) étant sensiblement plane, caractérisé en ce que, au
- 30 cours de ladite étape préliminaire de disposition, on dispose, sur une ligne unique (13), des émetteurs (E_i) et des récepteurs (R_i) de lumière ayant un axe d'émission (15), respectivement de réception (17) sensiblement parallèle à ladite zone de détection déterminée.
- 35 9. Procédé selon l'une quelconque des revendications 1 à 8, caractérisé en ce que ladite zone de détection (3) est rectangulaire et en ce que les

émetteurs (E1, E2) et récepteurs (R1, R2) sont disposés à proximité d'un seul côté de ladite zone rectangulaire.

5 10. Procédé selon l'une quelconque des revendications 1 à 9, caractérisé en ce que la lumière émise par les émetteurs (9) de lumière est de la lumière ordinaire non cohérente.

10 11. Procédé selon la revendication 10, caractérisé en ce que la longueur d'onde de la lumière émise est dans une plage de longueurs d'ondes parmi les plages suivantes : UV, visible, et infrarouge.

15 12. Procédé selon l'une quelconque des revendications 1 à 11, caractérisé en ce que ladite zone de détection (3) comporte un ensemble de zones élémentaires (31), chacune étant associée à une fonction donnée, de sorte que toute position de l'objet dans une zone élémentaire (31) active la fonction associée à cette zone élémentaire.

20 13. Dispositif de détection optique pour déterminer la position d'un objet (5) sur une zone déterminée de détection (3) d'une surface (1), ce dispositif comportant, disposés à proximité de ladite zone déterminée (3), et d'un même côté par rapport à l'objet (5), au moins trois éléments parmi lesquels :

25 - au moins un émetteur de lumière (E1) adapté à émettre de la lumière de sorte qu'elle ne rencontre pas ladite surface (1) dans la zone de détection (3) ; et

- au moins un récepteur de lumière (R1, R2) pour couvrir ladite zone de détection (3), et adapté à mesurer une valeur représentative de la quantité de lumière réfléchie par l'objet (5) ;

30 ledit dispositif étant caractérisé en ce qu'il comporte un moyen de contrôle (19) pour allumer ledit émetteur (9) et un moyen de traitement (21) adapté à :

35 - obtenir et mémoriser, pour au moins deux couples émetteur (Ei) – récepteur (Ri) distincts, la quantité de lumière réfléchie par ledit objet (5) et mesurée par ledit récepteur (Ri) lorsque l'objet est allumé par ledit émetteur (Ei) ;

- calculer au moins deux valeurs caractéristiques (K1, K2) à partir desdites valeurs mesurées ; et à

- 5 - déterminer au moins une position (x) de l'objet (5), par lecture directe dans une table (Tx) indexée par lesdites valeurs caractéristiques (K1, K2), le contenu de ladite table (Tx) étant prédéterminé et fixé avant ladite obtention.

10 14. Dispositif selon la revendication 13, caractérisé en ce que chaque émetteur (Ei) est associé à un seul récepteur (Ri), et en ce que lesdites valeurs caractéristiques (Ki) sont égales aux valeurs mesurées par chaque récepteur (Ri) lorsque seul ledit émetteur (Ei) est allumé.

15 15. Dispositif selon la revendication 13, caractérisé en ce qu'il comporte une pluralité d'émetteurs (E1, E2) et de récepteurs (R1, R2) disposés alternativement et régulièrement, et en ce que lesdits moyens de traitement (21) calculent une valeur caractéristique (Ki) par émetteur (Ei), en faisant la moyenne des valeurs mesurées par les récepteurs (Ri, Ri+1) situés de chaque côté dudit émetteur (E1) lorsque seul ledit émetteur (E1) est allumé.

20 16. Dispositif selon la revendication 13, caractérisé en ce qu'il comporte une pluralité d'émetteurs (E1, E2) et de récepteurs (R1, R2) disposés alternativement et régulièrement, et en ce que lesdits moyens de traitement (21) calculent une valeur caractéristique (Ki) par récepteur en
25 faisant la moyenne des valeurs mesurées par ce récepteur (Ri), lorsque les émetteurs (Ei-1, Ei) situés de chaque côté dudit récepteur (Ri) sont allumés successivement.

30 17. Dispositif selon la revendication 13, caractérisé en ce que les émetteurs (E1, E2) et les récepteurs (R1, R2) étant disposés de façon quelconque, les moyens de traitement (21) calculent une valeur caractéristique (Ki) par émetteur (Ei) en calculant une fonction des valeurs mesurées par au moins trois récepteurs (R1, R2, R3, R4)i), lorsque seul cet émetteurs (Ei) est allumé, les coefficients de cette fonction affine étant
35 fonction de la distance séparant chaque récepteur (Ri) de cet émetteur (Ei).

18. Dispositif selon l'une quelconque des revendications 13 à 17, caractérisé en ce que les moyens de traitement sont adaptés, pour chaque couple émetteur-récepteur, à répéter la mesure de quantité de lumière réfléchie, jusqu'à obtenir une quantité stable.
19. Dispositif selon l'une quelconque des revendications 13 à 18, caractérisé en ce que ladite table prédéterminée (Tx) est obtenue par une méthode de régression polynomiale à partir d'un nombre de mesures préliminaires effectuées dans les mêmes conditions que ladite mesure.
20. Dispositif selon l'une quelconque des revendications 13 à 19 dans lequel, ladite surface (1) étant sensiblement plane, caractérisé en ce que lesdits émetteurs (Ei) et lesdits récepteurs (Ri) sont disposés sur une ligne unique (13), et en ce qu'ils comportent un axe d'émission (15), respectivement de réception (17) de lumière sensiblement parallèle à ladite zone de détection déterminée.
21. Dispositif selon l'une quelconque des revendications 13 à 20, caractérisé en ce que ladite zone de détection (3) est rectangulaire et en ce que les émetteurs (E1, E2) et récepteurs (R1, R2) sont disposés à proximité d'un seul côté de ladite zone rectangulaire.
22. Dispositif selon l'une quelconque des revendications 13 à 21, caractérisé en ce que la lumière émise par les émetteurs de lumière est de la lumière ordinaire non cohérente.
23. Dispositif selon la revendication 22, caractérisé en ce que la longueur d'onde de la lumière émise est dans une plage de longueurs d'ondes parmi les plages suivantes : UV, visible, et infrarouge.
24. Dispositif selon l'une quelconque des revendications 13 à 23, caractérisé en ce que ladite zone déterminée comporte un ensemble de zones élémentaires (31), chacune étant associée à une fonction donnée,

de sorte que toute position de l'objet dans une zone élémentaire permet l'activation de la fonction associée à cette zone élémentaire.

5 25. Dispositif selon la revendication 24, caractérisé en ce que ladite zone déterminée correspond à une zone de saisie et chacune des zones élémentaires correspond à une touche.

10 26. Terminal de saisie de données comportant un dispositif selon l'une quelconque des revendications 13 à 25.

15 27. Utilisation d'un procédé de détection selon l'une quelconque des revendications 1 à 12 ou d'un dispositif de détection selon l'une quelconque des revendications 13 à 25 pour détecter le déplacement d'un objet ou mesurer la vitesse de déplacement d'un objet.

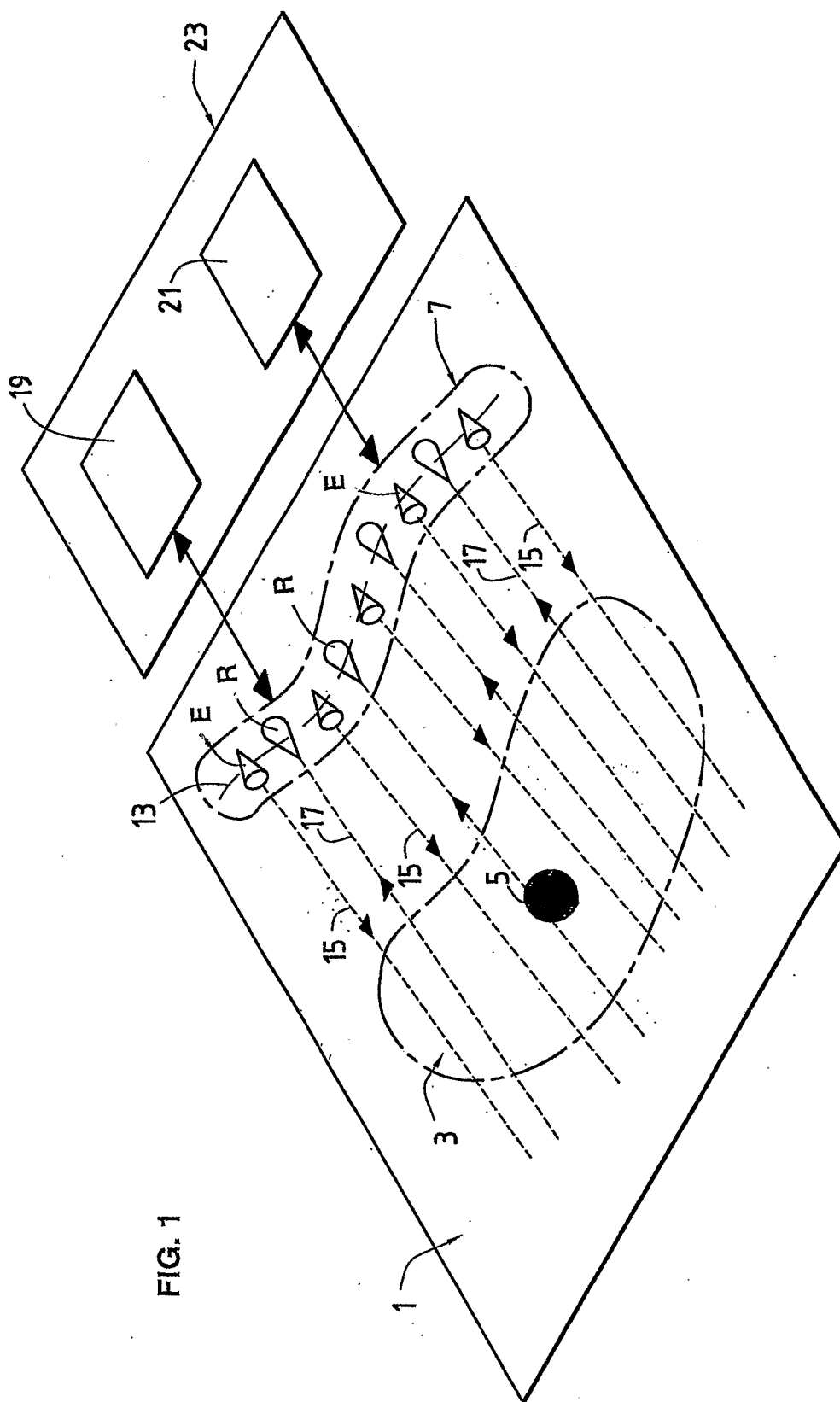
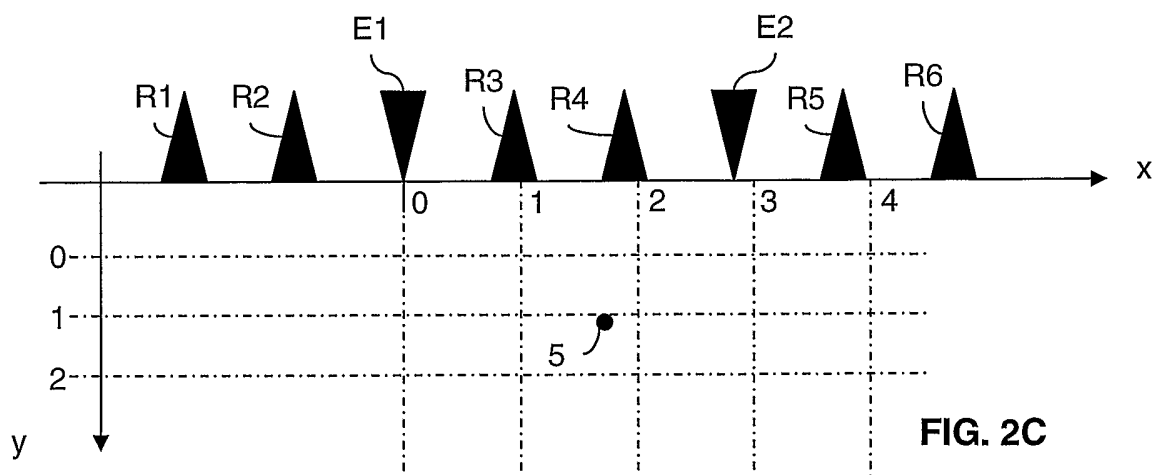
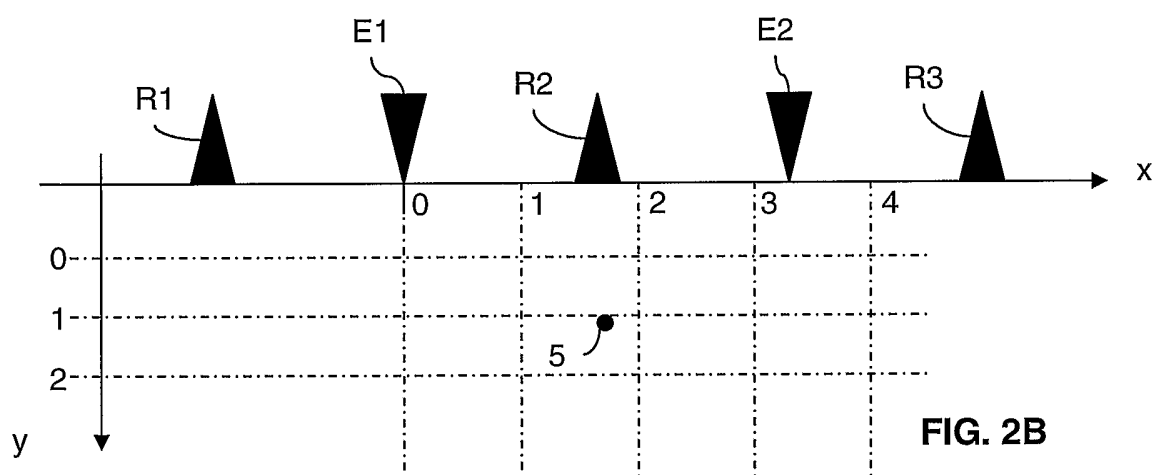
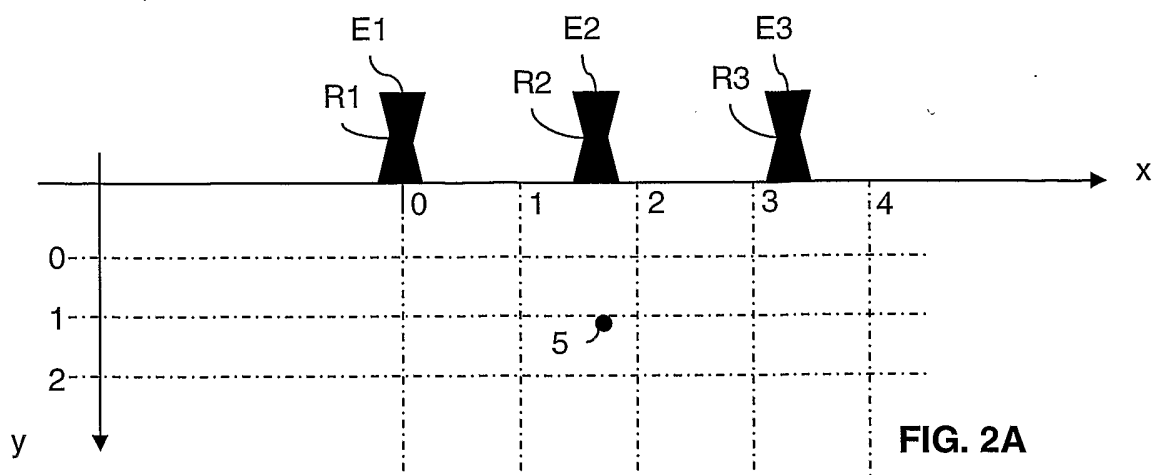


FIG. 1

2/5



3/5

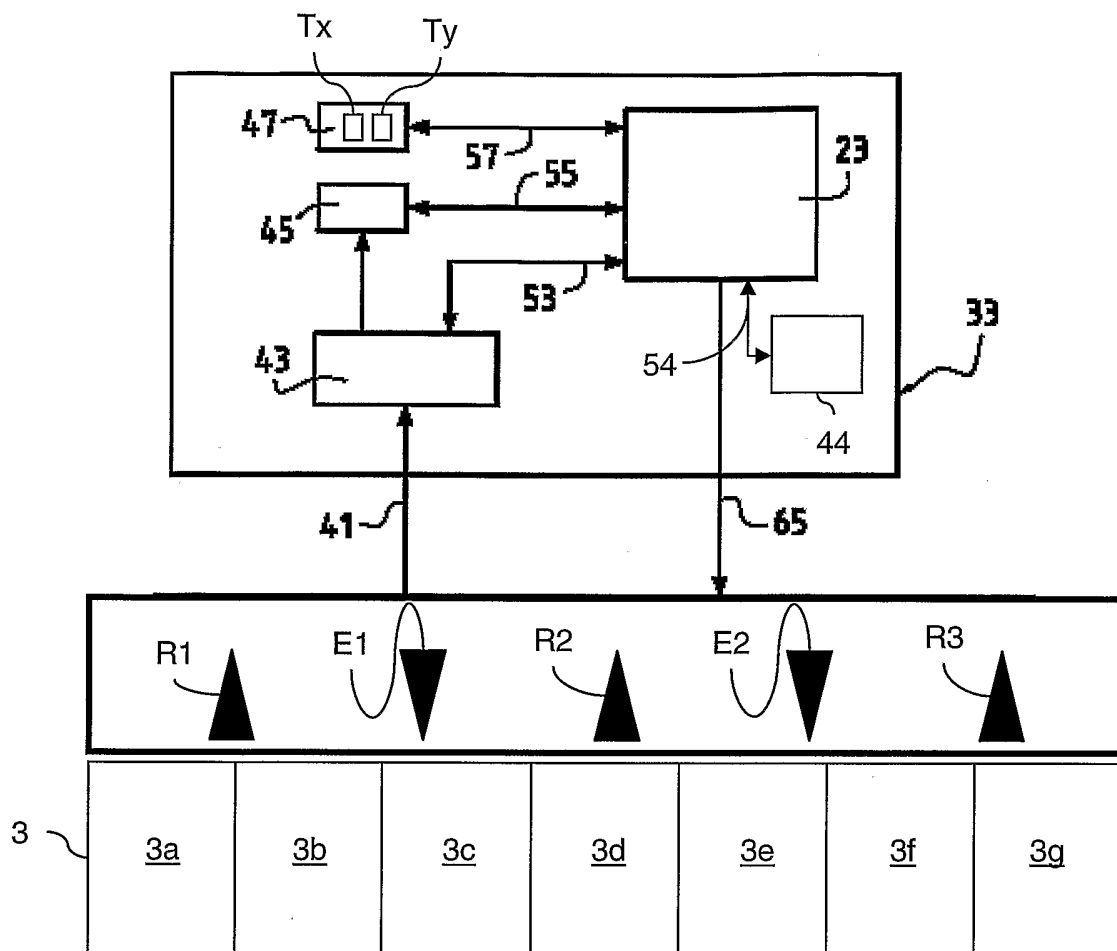


FIG. 3

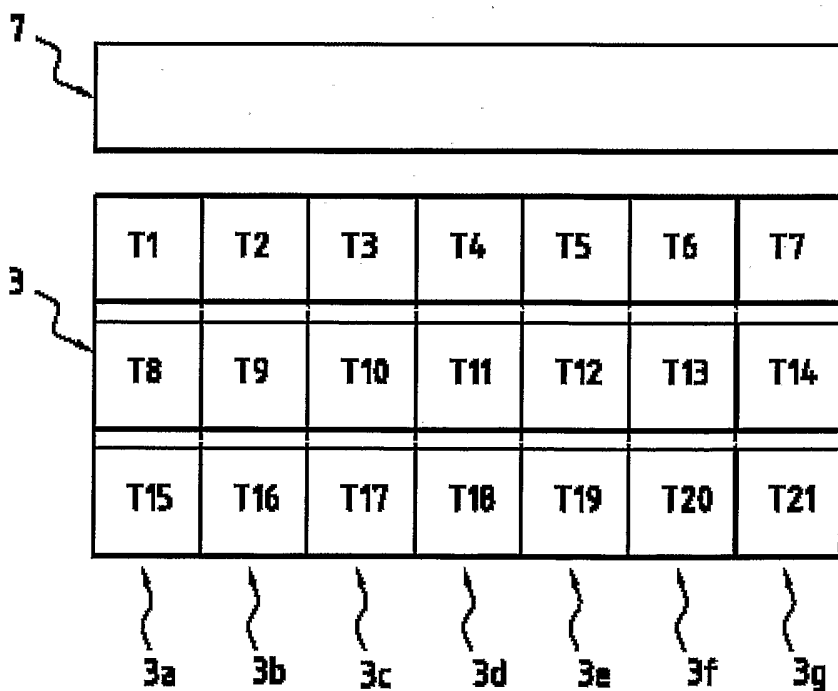


FIG. 5

4/5

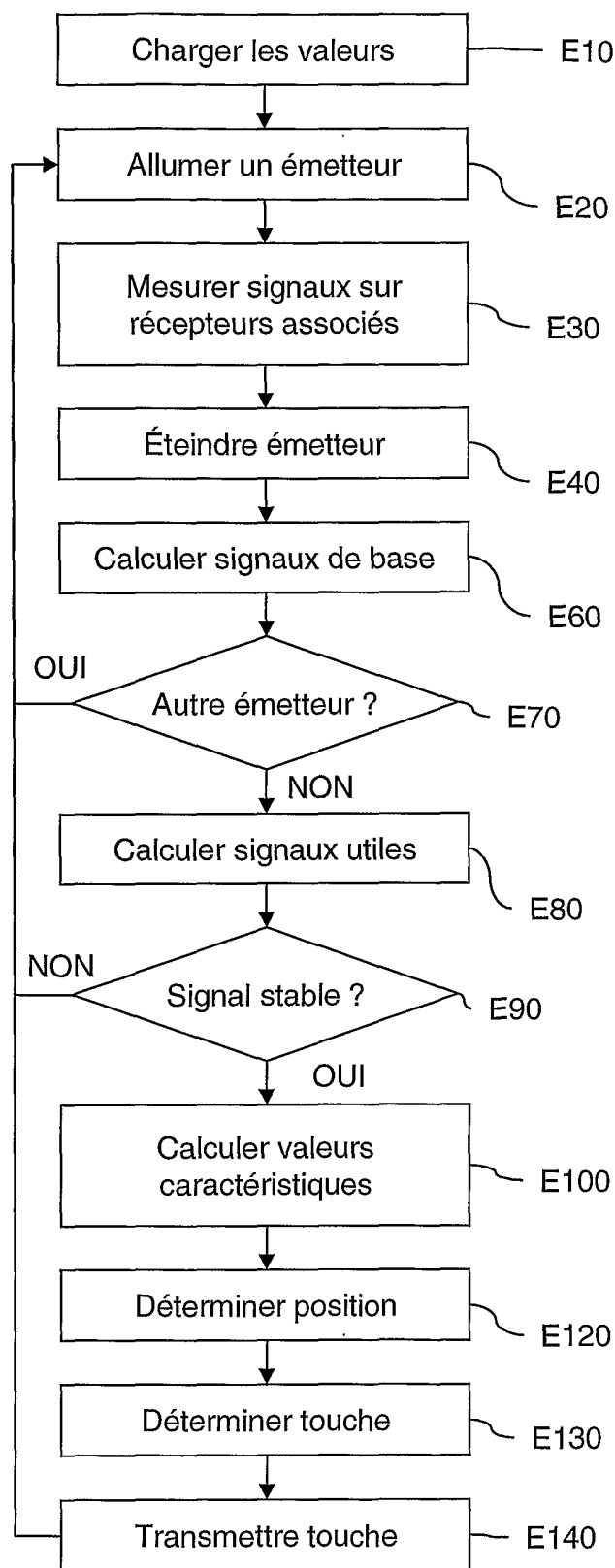


FIG. 4

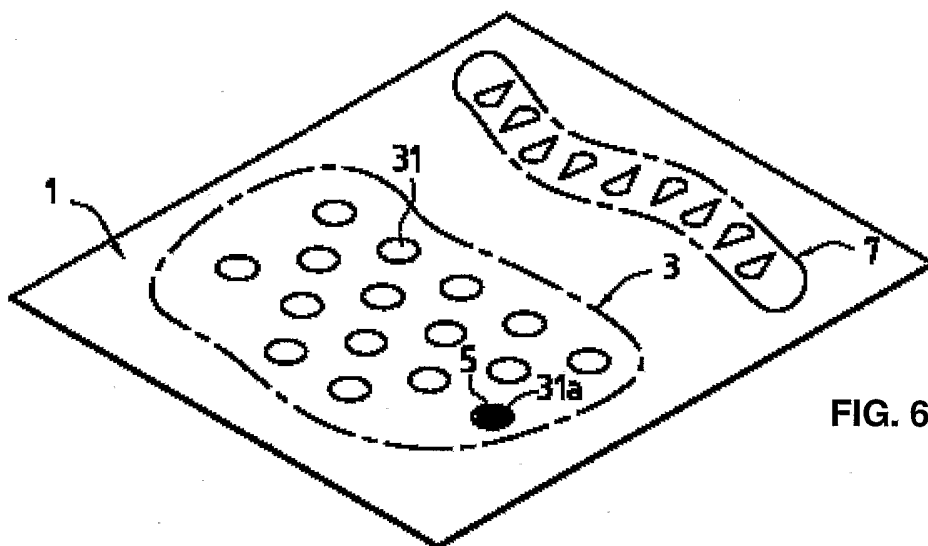


FIG. 6

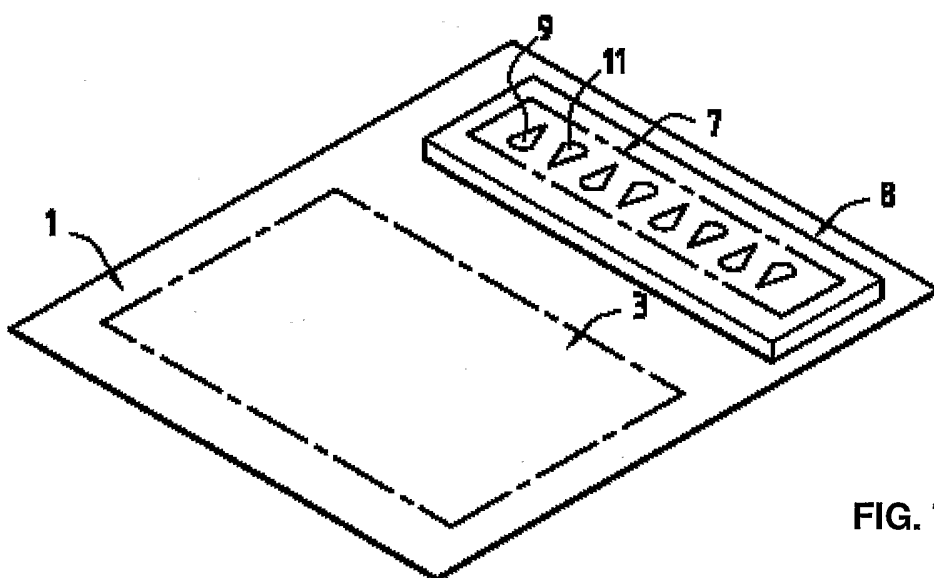


FIG. 7

INTERNATIONAL SEARCH REPORT

International Application No

PC . . . 004/002245

A. CLASSIFICATION OF SUBJECT MATTER
IPC 7 G06F3/033

According to International Patent Classification (IPC) or to both national classification and IPC

B. FIELDS SEARCHED

Minimum documentation searched (classification system followed by classification symbols)
IPC 7 G06F

Documentation searched other than minimum documentation to the extent that such documents are included in the fields searched

Electronic data base consulted during the international search (name of data base and, where practical, search terms used)

EPO-Internal, WPI Data, PAJ, IBM-TDB

C. DOCUMENTS CONSIDERED TO BE RELEVANT

Category *	Citation of document, with indication, where appropriate, of the relevant passages	Relevant to claim No.
X	EP 1 039 365 A (NOKIA MOBILE PHONES LTD) 27 September 2000 (2000-09-27) abstract page 3, line 7 - page 4, line 27; figures 2a,2b	1,2,6, 8-14,18, 20-27
A	EP 0 316 972 A (HUGHES AIRCRAFT CO) 24 May 1989 (1989-05-24) abstract column 2, line 10 - line 16 column 13, line 11 - line 20	1,6,13, 18,27
A	US 2003/006973 A1 (TANAKA MAKOTO ET AL) 9 January 2003 (2003-01-09) page 10, paragraph 160 - paragraph 169; figures 7,12	1,13,26, 27

Further documents are listed in the continuation of box C.

Patent family members are listed in annex.

* Special categories of cited documents :

A document defining the general state of the art which is not considered to be of particular relevance

E earlier document but published on or after the international filing date

L document which may throw doubts on priority claim(s) or which is cited to establish the publication date of another citation or other special reason (as specified)

O document referring to an oral disclosure, use, exhibition or other means

P document published prior to the international filing date but later than the priority date claimed

T later document published after the international filing date or priority date and not in conflict with the application but cited to understand the principle or theory underlying the invention

X document of particular relevance; the claimed invention cannot be considered novel or cannot be considered to involve an inventive step when the document is taken alone

Y document of particular relevance; the claimed invention cannot be considered to involve an inventive step when the document is combined with one or more other such documents, such combination being obvious to a person skilled in the art.

* & * document member of the same patent family

Date of the actual completion of the international search

17 January 2005

Date of mailing of the international search report

25/01/2005

Name and mailing address of the ISA

European Patent Office, P.B. 5818 Patentlaan 2
NL - 2280 HV Rijswijk
Tel. (+31-70) 340-2040, Tx. 31 651 epo nl,
Fax: (+31-70) 340-3016

Authorized officer

Schröter, P

INTERNATIONAL SEARCH REPORT

International Application No

P/ 2004/002245

Patent document cited in search report		Publication date	Patent family member(s)	Publication date
EP 1039365	A	27-09-2000	FI 990676 A	27-09-2000
			CN 1269658 A	11-10-2000
			EP 1039365 A2	27-09-2000
			JP 2000305706 A	02-11-2000
EP 0316972	A	24-05-1989	CA 1241137 A1	23-08-1988
			DE 3572880 D1	12-10-1989
			DE 3587509 D1	09-09-1993
			DE 3587509 T2	09-12-1993
			DK 23786 A	17-01-1986
			EP 0182904 A1	04-06-1986
			EP 0316972 A2	24-05-1989
			IL 74979 A	16-08-1991
			JP 3053648 B	15-08-1991
			JP 61502224 T	02-10-1986
			KR 9007003 B1	25-09-1990
			NO 860185 A	20-01-1986
			NO 169803 B	27-04-1992
			WO 8505477 A1	05-12-1985
US 2003006973	A1	09-01-2003	JP 2000105671 A	11-04-2000
			US 6429856 B1	06-08-2002

RAPPORT DE RECHERCHE INTERNATIONALE

Demande internationale No
PCT. 004/002245

A. CLASSEMENT DE L'OBJET DE LA DEMANDE CIB 7 G06F3/033		
Selon la classification internationale des brevets (CIB) ou à la fois selon la classification nationale et la CIB		
B. DOMAINES SUR LESQUELS LA RECHERCHE A PORTE		
Documentation minimale consultée (système de classification suivi des symboles de classement) CIB 7 G06F		
Documentation consultée autre que la documentation minimale dans la mesure où ces documents relèvent des domaines sur lesquels a porté la recherche		
Base de données électronique consultée au cours de la recherche internationale (nom de la base de données, et si réalisable, termes de recherche utilisés) EPO-Internal, WPI Data, PAJ, IBM-TDB		
C. DOCUMENTS CONSIDERES COMME PERTINENTS		
Catégorie °	Identification des documents cités, avec, le cas échéant, l'indication des passages pertinents	no. des revendications visées
X	EP 1 039 365 A (NOKIA MOBILE PHONES LTD) 27 septembre 2000 (2000-09-27) abrégé page 3, ligne 7 - page 4, ligne 27; figures 2a,2b	1,2,6, 8-14,18, 20-27
A	EP 0 316 972 A (HUGHES AIRCRAFT CO) 24 mai 1989 (1989-05-24) abrégé colonne 2, ligne 10 - ligne 16 colonne 13, ligne 11 - ligne 20	1,6,13, 18,27
A	US 2003/006973 A1 (TANAKA MAKOTO ET AL) 9 janvier 2003 (2003-01-09) page 10, alinéa 160 - alinéa 169; figures 7,12	1,13,26, 27
<input type="checkbox"/> Voir la suite du cadre C pour la fin de la liste des documents <input checked="" type="checkbox"/> Les documents de familles de brevets sont indiqués en annexe		
° Catégories spéciales de documents cités:		
A document définissant l'état général de la technique, non considéré comme particulièrement pertinent *E* document antérieur, mais publié à la date de dépôt international ou après cette date *L* document pouvant jeter un doute sur une revendication de priorité ou cité pour déterminer la date de publication d'une autre citation ou pour une raison spéciale (telle qu'indiquée) *O* document se référant à une divulgation orale, à un usage, à une exposition ou tous autres moyens *P* document publié avant la date de dépôt international, mais postérieurement à la date de priorité revendiquée	*T* document ultérieur publié après la date de dépôt international ou la date de priorité et n'appartenant pas à l'état de la technique pertinent, mais cité pour comprendre le principe ou la théorie constituant la base de l'invention *X* document particulièrement pertinent; l'invention revendiquée ne peut être considérée comme nouvelle ou comme impliquant une activité inventive par rapport au document considéré isolément *Y* document particulièrement pertinent; l'invention revendiquée ne peut être considérée comme impliquant une activité inventive lorsque le document est associé à un ou plusieurs autres documents de même nature, cette combinaison étant évidente pour une personne du métier *&* document qui fait partie de la même famille de brevets	
Date à laquelle la recherche internationale a été effectivement achevée	Date d'expédition du présent rapport de recherche internationale	
17 janvier 2005	25/01/2005	
Nom et adresse postale de l'administration chargée de la recherche internationale	Fonctionnaire autorisé	
Office Européen des Brevets, P.B. 5818 Patentlaan 2 NL - 2280 HV Rijswijk Tél. (+31-70) 340-2040, Tx. 31 651 epo nl, Fax: (+31-70) 340-3016	Schröter, P	

RAPPORT DE RECHERCHE INTERNATIONALE

Den	nationale No
PC	04/002245

Document brevet cité au rapport de recherche	A	Date de publication	Membre(s) de la famille de brevet(s)	Date de publication
EP 1039365	A	27-09-2000	FI 990676 A	27-09-2000
			CN 1269658 A	11-10-2000
			EP 1039365 A2	27-09-2000
			JP 2000305706 A	02-11-2000
EP 0316972	A	24-05-1989	CA 1241137 A1	23-08-1988
			DE 3572880 D1	12-10-1989
			DE 3587509 D1	09-09-1993
			DE 3587509 T2	09-12-1993
			DK 23786 A	17-01-1986
			EP 0182904 A1	04-06-1986
			EP 0316972 A2	24-05-1989
			IL 74979 A	16-08-1991
			JP 3053648 B	15-08-1991
			JP 61502224 T	02-10-1986
			KR 9007003 B1	25-09-1990
			NO 860185 A	20-01-1986
			NO 169803 B	27-04-1992
			WO 8505477 A1	05-12-1985
US 2003006973	A1	09-01-2003	JP 2000105671 A	11-04-2000
			US 6429856 B1	06-08-2002