



(19)대한민국특허청(KR)  
(12) 공개특허공보(A)

(51) Int. Cl. (11) 공개번호 10-2007-0024143  
G09G 3/30 (2006.01) (43) 공개일자 2007년03월02일

(21) 출원번호 10-2005-0078760  
(22) 출원일자 2005년08월26일  
심사청구일자 2005년08월26일

(71) 출원인 삼성에스디아이 주식회사  
경기 수원시 영통구 신동 575  
(72) 발명자 류도형  
경기 용인시 기흥읍 공세리 삼성SDI중앙연구소  
(74) 대리인 박상수

전체 청구항 수 : 총 27 항

(54) 유기 전계발광 표시장치 및 그의 구동방법

(57) 요약

표시패널 중 발광되는 면적에 따라 휘도가 자동으로 조절되는 유기 전계발광 표시장치 및 그의 구동방법이 개시된다. 유기 전계발광 표시장치는 다수의 화소들이 발광되는 면적에 따라 상기 데이터 구동부의 감마 기준전압 또는 데이터 값을 조절하거나 상기 발광제어 구동부의 발광제어신호의 발광 듀티를 조절하기 위한 제어신호를 인가하는 휘도 조절부를 포함한다. 상기 휘도 조절부는 발광면적이 증가됨에 따라 감마 기준전압을 높이거나 데이터 값을 증가시켜서 휘도를 감소시킨다. 또한, 상기 휘도 조절부는 발광면적이 증가됨에 따라 발광제어신호의 발광 듀티를 줄여 휘도를 감소시킨다. 따라서, 발광면적이 작더라도 휘도가 증가되어 콘트라스트 비가 향상되며, 발광제어신호의 발광 듀티를 조절함으로써 구동전류를 제한하여 소비전력을 줄일 수 있다. 소비전력 감소로 인하여 유기 EL의 수명을 증가시킬 수 있다.

대표도

도 1

특허청구의 범위

청구항 1.

다수의 데이터선, 다수의 주사선 및 다수의 발광제어선에 연결되어 소정의 영상을 디스플레이 하는 다수의 화소들을 가지는 화소부;

상기 다수의 주사선에 연결되고, 상기 다수의 화소들을 활성화시키기 위한 주사신호를 인가하는 주사 구동부;

상기 다수의 데이터선에 연결되고, 상기 활성화된 화소들에 데이터신호를 인가하는 데이터 구동부;

상기 다수의 발광제어선에 연결되고, 상기 데이터신호를 인가받은 화소들의 발광을 제어하기 위한 발광제어신호를 인가하는 발광제어 구동부; 및

상기 다수의 화소들이 발광되는 면적에 따라 상기 데이터 구동부의 감마 기준전압 또는 데이터 값을 조절하거나 상기 발광제어 구동부의 발광제어신호의 발광 듀티를 조절하는 휘도 조절부를 포함하는 유기 전계발광 표시장치.

## 청구항 2.

제 1 항에 있어서,

상기 휘도 조절부는,

레드, 그린, 블루 데이터와 수직 동기신호를 인가받아 1 프레임동안의 데이터양을 카운터 하는 데이터 계수기;

상기 카운터 된 각각의 데이터에 해당하는 그레이 스케일을 합산하는 데이터 가산기;

상기 합산된 값에 따라 미리 룩업테이블 형태로 저장된 휘도 정보를 출력하는 메모리; 및

상기 메모리에서 출력되는 휘도정보에 따라 상기 데이터 구동부의 감마 기준전압을 조절하는 감마 기준전압 제어기를 포함하는 것을 특징으로 하는 유기 전계발광 표시장치.

## 청구항 3.

제 2 항에 있어서,

상기 메모리는,

발광면적과 휘도가 반비례 하도록 휘도정보를 저장하는 것을 특징으로 하는 유기 전계발광 표시장치.

## 청구항 4.

제 3 항에 있어서,

상기 감마 기준전압 제어기는,

발광면적이 증가함에 따라 감마 기준전압을 높이는 것을 특징으로 하는 유기 전계발광 표시장치.

## 청구항 5.

제 4 항에 있어서,

상기 감마 기준전압 제어기는,

상기 화소부의 최대 발광면적의 휘도가 최소 발광면적의 휘도의 1/2 이상이 되도록 감마 기준전압을 제어하는 것을 특징으로 하는 유기 전계발광 표시장치.

## 청구항 6.

제 1 항에 있어서,

상기 휘도 조절부는,

레드, 그린, 블루 데이터와 수직 동기신호를 인가받아 1 프레임동안의 데이터양을 카운터 하는 데이터 계수기;

상기 카운터 된 각각의 데이터에 해당하는 그레이 스케일을 합산하는 데이터 가산기;

상기 합산된 값에 따라 미리 룩업테이블 형태로 저장된 휘도 정보를 출력하는 메모리; 및

상기 메모리에서 출력되는 휘도정보에 따라 상기 데이터 구동부의 데이터 값을 조절하는 데이터값 조절기를 포함하는 것을 특징으로 하는 유기 전계발광 표시장치.

### 청구항 7.

제 6 항에 있어서,

상기 메모리는,

발광면적과 휘도가 반비례 하도록 휘도정보를 저장하는 것을 특징으로 하는 유기 전계발광 표시장치.

### 청구항 8.

제 7 항에 있어서,

상기 데이터값 조절기는,

발광면적이 증가함에 따라 데이터 값을 높이는 것을 특징으로 하는 유기 전계발광 표시장치.

### 청구항 9.

제 8 항에 있어서,

상기 데이터값 조절기는,

상기 화소부의 최대 발광면적의 휘도가 최소 발광면적의 휘도의 1/2 이상이 되도록 데이터 값을 조절하는 것을 특징으로 하는 유기 전계발광 표시장치.

### 청구항 10.

제 1 항에 있어서,

상기 휘도 조절부는,

레드, 그린, 블루 데이터와 수직 동기신호를 인가받아 1 프레임동안의 데이터양을 카운터 하는 데이터 계수기;

상기 카운터 된 각각의 데이터에 해당하는 그레이 스케일을 합산하는 데이터 가산기;

상기 합산된 값에 따라 미리 룩업테이블 형태로 저장된 휘도 정보를 출력하는 메모리; 및

상기 메모리에서 출력되는 휘도정보에 따라 상기 발광제어 구동부의 발광제어신호의 발광 듀티를 조절하는 발광 듀티 제어기를 포함하는 것을 특징으로 하는 유기 전계발광 표시장치.

### 청구항 11.

제 10 항에 있어서,

상기 메모리는,

발광면적과 휘도가 반비례 하도록 휘도정보를 저장하는 것을 특징으로 하는 유기 전계발광 표시장치.

### 청구항 12.

제 11 항에 있어서,

상기 발광 듀티 제어기는,

발광면적이 증가함에 따라 상기 발광제어신호의 발광 듀티를 줄이는 것을 특징으로 하는 유기 전계발광 표시장치.

### 청구항 13.

제 12 항에 있어서,

상기 발광 듀티 제어기는,

상기 발광제어신호의 발광 듀티를 1 프레임 동안 적어도 2회 이상을 가지도록 하는 것을 특징으로 하는 유기 전계발광 표시장치.

### 청구항 14.

제 13 항에 있어서,

상기 발광 듀티 제어기는,

상기 화소부의 최대 발광면적의 휘도가 최소 발광면적의 휘도의 1/2 이상이 되도록 발광 듀티를 제어하는 것을 특징으로 하는 유기 전계발광 표시장치.

### 청구항 15.

인가되는 각 화소들의 데이터를 카운터 하는 단계;

상기 카운터 된 각각의 데이터들의 그레이 스케일을 합산하는 단계;

상기 합산된 값에 해당하는 휘도 정보를 출력하는 단계; 및

상기 휘도 정보에 따라 감마 기준전압을 조절하는 단계를 포함하는 유기 전계발광 표시장치의 구동방법.

#### 청구항 16.

제 15 항에 있어서,

상기 휘도정보는 발광면적과 휘도가 반비례하도록 설정된 것을 특징으로 하는 유기 전계발광 표시장치의 구동방법.

#### 청구항 17.

제 16 항에 있어서,

상기 감마 기준전압은 발광면적이 증가함에 따라 높아지는 것을 특징으로 하는 유기 전계발광 표시장치의 구동방법.

#### 청구항 18.

제 17 항에 있어서,

상기 감마 기준전압은 화소부의 최대 발광면적의 휘도가 최소 발광면적의 휘도의 1/2 이상이 되도록 조절되는 것을 특징으로 하는 유기 전계발광 표시장치의 구동방법.

#### 청구항 19.

인가되는 각 화소들의 데이터를 카운터 하는 단계;

상기 카운터 된 각각의 데이터들의 그레이 스케일을 합산하는 단계;

상기 합산된 값에 해당하는 휘도 정보를 출력하는 단계; 및

상기 휘도 정보에 따라 데이터 값을 조절하는 단계를 포함하는 유기 전계발광 표시장치의 구동방법.

#### 청구항 20.

제 19 항에 있어서,

상기 휘도정보는 발광면적과 휘도가 반비례하도록 설정된 것을 특징으로 하는 유기 전계발광 표시장치의 구동방법.

#### 청구항 21.

제 20 항에 있어서,

상기 데이터 값은 발광면적이 증가함에 따라 높아지는 것을 특징으로 하는 유기 전계발광 표시장치의 구동방법.

#### 청구항 22.

제 21 항에 있어서,

상기 데이터 값은 화소부의 최대 발광면적의 휘도가 최소 발광면적의 휘도의 1/2 이상이 되도록 조절되는 것을 특징으로 하는 유기 전계발광 표시장치의 구동방법.

### 청구항 23.

인가되는 각 화소들의 데이터를 카운터 하는 단계;

상기 카운터 된 각각의 데이터들의 그레이 스케일을 합산하는 단계;

상기 합산된 값에 해당하는 휘도 정보를 출력하는 단계; 및

상기 휘도 정보에 따라 발광제어신호의 발광 듀티를 조절하는 단계를 포함하는 유기 전계발광 표시장치의 구동방법.

### 청구항 24.

제 23 항에 있어서,

상기 휘도정보는 발광면적과 휘도가 반비례하도록 설정된 것을 특징으로 하는 유기 전계발광 표시장치의 구동방법.

### 청구항 25.

제 24 항에 있어서,

상기 발광제어신호의 발광 듀티는 발광면적이 증가함에 따라 작아지는 것을 특징으로 하는 유기 전계발광 표시장치의 구동방법.

### 청구항 26.

제 25 항에 있어서,

상기 발광제어신호의 발광 듀티는 1 프레임 동안 적어도 2회 발생하는 것을 특징으로 하는 유기 전계발광 표시장치의 구동방법.

### 청구항 27.

제 26 항에 있어서,

상기 발광제어신호의 발광 듀티는 화소부의 최대 발광면적의 휘도가 최소 발광면적의 휘도의 1/2 이상이 되도록 조절되는 것을 특징으로 하는 유기 전계발광 표시장치의 구동방법.

명세서

## 발명의 상세한 설명

### 발명의 목적

## 발명이 속하는 기술 및 그 분야의 종래기술

본 발명은 유기 전계발광 표시장치에 관한 것으로, 더욱 상세하게는 표시패널의 발광되는 면적에 따라 휘도가 자동으로 조절되는 유기 전계발광 표시장치 및 그의 구동방법에 관한 것이다.

평판표시장치는 음극선관을 이용한 표시장치보다 무게와 크기를 줄일 수 있는 장점으로 인하여 많은 연구 개발이 이루어져 왔고, 이러한 결과 액정표시장치(Liquid Crystal Display : LCD), 전계방출 표시장치(Field Emission Display : FED), 플라즈마 디스플레이 패널(Plasma Display Panel : PDP) 및 유기전계발광표시장치(Organic Electroluminescent(EL) Display Device: 이하, '유기 EL 표시장치'라고 함.)등이 개발, 실용화되고 있다. 이 중 PDP는 대형화면 구성이 가능하지만 발광효율과 휘도가 낮아 소비전력이 크다는 문제점이 있고, LCD는 응답속도가 느리고, 백라이트에 의해 발광되기 때문에 소비전력이 크다는 문제가 있다.

이와 달리 유기 EL 표시장치는 유기물질을 이용하여 발광시키는 것으로서, LCD와 비교하여 시야각이 넓고, 응답속도가 빠르며, 자발광소자로서 콘트라스트(contrast)가 좋고, 시인성이 우수하다. 또한, 백라이트가 불필요하므로 박형화 및 경량화가 가능하다.

그러나, 유기 EL 표시장치는 대형화된 화면을 구성하는 경우 제조 공정 상의 제약으로 인해 유리기판 1장당의 EL 표시패널의 크기가 제한된다. 또한, 대화면의 경우, 화면의 일부에 결함이 발생한 때의 수율의 저하를 피할 수 없고, 면내의 균일성의 확보도 곤란하다.

위와 같이 대형 화면을 구성하기 곤란한 유기 EL 표시장치에 대한 해결방법의 하나로 개발된 기술이 타일링(Tiling) 기술로서, 이는 여러 개의 소형 EL표시패널을 접합시켜 하나의 대형패널을 형성하는 방법이다.

상기와 같이 표시패널의 대면적화로 인하여 문제되는 것이 있는데, 이는 소비전력의 증가와 EL의 수명감소이다.

## 발명이 이루고자 하는 기술적 과제

상기 문제점을 해결하고자 본 발명이 이루고자 하는 기술적 과제는 표시패널에서 발광되는 면적에 따라 자동적으로 휘도가 변화될 수 있는 유기 전계발광 표시장치 및 그의 구동방법을 제공하는데 있다.

## 발명의 구성

상기 목적을 달성하기 위한 본 발명의 유기 전계발광 표시장치는 다수의 데이터선, 다수의 주사선 및 다수의 발광제어선에 연결되어 소정의 영상을 디스플레이 하는 다수의 화소들을 가지는 화소부; 상기 다수의 주사선에 연결되고, 상기 다수의 화소들을 활성화시키기 위한 주사신호를 인가하는 주사 구동부; 상기 다수의 데이터선에 연결되고, 상기 활성화된 화소들에 데이터신호를 인가하는 데이터 구동부; 상기 다수의 발광제어선에 연결되고, 상기 데이터신호를 인가받은 화소들의 발광을 제어하기 위한 발광제어신호를 인가하는 발광제어 구동부; 및 상기 다수의 화소들이 발광되는 면적에 따라 상기 데이터 구동부의 감마 기준전압을 조절하거나 상기 발광제어 구동부의 발광제어신호의 발광 듀티를 조절하기 위한 제어신호를 인가하는 휘도 조절부를 포함한다.

상기 휘도 조절부는 레드, 그린, 블루 데이터와 수직 동기신호를 인가받아 1 프레임동안의 데이터양을 카운터 하는 데이터 계수기; 상기 카운터 된 각각의 데이터에 해당하는 그레이 스케일을 합산하는 데이터 가산기; 상기 합산된 값에 따라 미리 룩업테이블 형태로 저장된 휘도 정보를 출력하는 메모리; 및 상기 메모리에서 출력되는 휘도정보에 따라 상기 데이터 구동부의 감마 기준전압을 조절하는 감마 기준전압 제어기로 구성된다.

또한, 상기 휘도 조절부는 레드, 그린, 블루 데이터와 수직 동기신호를 인가받아 1 프레임동안의 데이터양을 카운터 하는 데이터 계수기; 상기 카운터 된 각각의 데이터에 해당하는 그레이 스케일을 합산하는 데이터 가산기; 상기 합산된 값에 따라 미리 룩업테이블 형태로 저장된 휘도 정보를 출력하는 메모리; 및 상기 메모리에서 출력되는 휘도정보에 따라 상기 데이터 구동부의 데이터 값을 조절하는 데이터값 조절기로 구성된다.

또한, 상기 휘도 조절부는 레드, 그린, 블루 데이터와 수직 동기신호를 인가받아 1 프레임동안의 데이터양을 카운터 하는 데이터 계수기; 상기 카운터 된 각각의 데이터에 해당하는 그레이 스케일을 합산하는 데이터 가산기; 상기 합산된 값에 따라 미리 룩업테이블 형태로 저장된 휘도 정보를 출력하는 메모리; 및 상기 메모리에서 출력되는 휘도정보에 따라 상기 발광제어 구동부의 발광제어신호의 발광 듀티를 조절하는 발광 듀티 제어기로 구성된다.

상기 목적은 인가되는 각 화소들의 데이터를 카운터 하는 단계; 상기 카운터 된 각각의 데이터들의 그레이 스케일을 합산하는 단계; 상기 합산된 값에 해당하는 휘도 정보를 출력하는 단계; 및 상기 휘도 정보에 따라 감마 기준전압을 조절하는 단계를 포함하는 유기 전계발광 표시장치의 구동방법에 의하여도 달성될 수 있다.

또한, 상기 목적을 달성하기 위한 본 발명의 유기 전계발광 표시장치의 구동방법은 인가되는 각 화소들의 데이터를 카운터 하는 단계; 상기 카운터 된 각각의 데이터들의 그레이 스케일을 합산하는 단계; 상기 합산된 값에 해당하는 휘도 정보를 출력하는 단계; 및 상기 휘도 정보에 따라 데이터 값을 조절하는 단계를 포함한다.

또한, 상기 목적을 달성하기 위한 본 발명의 유기 전계발광 표시장치의 구동방법은 인가되는 각 화소들의 데이터를 카운터 하는 단계; 상기 카운터 된 각각의 데이터들의 그레이 스케일을 합산하는 단계; 상기 합산된 값에 해당하는 휘도 정보를 출력하는 단계; 및 상기 휘도 정보에 따라 발광제어신호의 발광 듀티를 조절하는 단계를 포함한다.

이하, 본 발명의 바람직한 실시예를 첨부된 도면을 참조하여 상세히 설명한다.

## 제 1 실시예

도 1은 본 발명의 제 1 실시예에 따른 유기 전계발광 표시장치를 나타낸 블록도이다.

도 1을 참조하면, 본 발명의 실시예에 따른 유기 EL 표시장치는 EL 표시패널(10), 데이터 구동부(20) 및 휘도 조절부(30)로 구성된다.

상기 EL 표시패널(10)은 화소부(12), 주사 구동부(14) 및 발광제어 구동부(16)로 구성된다. 이러한 EL 표시패널(10)에 형성되는 다수의 화소들의 박막 트랜지스터는 빠른 응답속도 및 균일성을 위하여 박막 트랜지스터의 채널로 폴리 실리콘을 갖는다. 이때 폴리 실리콘은 비정질 실리콘 층을 유리 기판 상에 형성한 후 저온 폴리 실리콘(Low Temperature Poly Silicon : LTPS)공정을 거쳐 폴리 실리콘으로 결정화시킨다.

이와 같은 LTPS 공정으로 형성된 폴리 실리콘을 이용하여 다수의 트랜지스터들을 형성하고, 상기 다수의 트랜지스터를 이용하여 EL 표시패널(10) 내부에 화소부(12)와 상기 각 화소를 선택하고 발광을 제어하기 위한 신호를 생성하는 주사 구동부(14) 및 발광제어 구동부(16)를 형성한다.

화소부(12)는 다수의 데이터선(D1-Dm), 다수의 주사선(S1-Sn), 다수의 발광제어선(E1-En) 및 이들 선들이 교차하는 영역에 형성된 다수의 화소(P11 내지 Pnm)를 구비한다.

다수의 데이터선(D1-Dm)은 상기 데이터 구동부(20)와 전기적으로 연결되어 수직방향으로 연장되며, 각 화소들에 데이터 신호를 전달한다.

또한, 다수의 주사선(S1-Sn)과 다수의 발광제어선(E1-En)은 종래와 다르게 데이터 구동부(20)와 같이 수직 방향으로 연장되지만, 수평방향으로 배열된 각 화소들에 동일한 주사 및 발광제어 신호를 전달하기 위하여 각 주사 및 발광제어선들(S1-Sn, E1-En) 마다 콘택홀을 형성한다. 따라서, 상기 콘택홀을 통하여 접속되는 금속배선을 수평방향으로 연장하여 수평방향의 화소들에 주사 및 발광제어 신호를 전달한다.

상기 각 화소들(P11 내지 Pnm)은 레드, 그린, 블루 3개의 화소가 반복적으로 행과 열로 배열되어 있다. 각 레드, 그린, 블루 화소들은 실제 빛을 발광하는 유기 발광층의 유기 물질만 다를 뿐 배선 레이아웃이나 구동회로부의 회로 연결 관계는 모두 동일하다. 따라서, 각 화소로 인가되는 데이터 신호에 해당하는 휘도로 레드, 그린, 블루 빛을 발광하고, 이들 3색의 조합으로 하나의 칼라를 표현한다.

주사 구동부(14)는 다수의 주사선(S1-Sn)과 연결되며, 상기 화소부(12)에 순차적으로 주사신호를 인가하여 각 화소들(P11-Pnm)을 순차적으로 선택한다.

발광제어 구동부(16)는 상기 다수의 발광제어선(E1-En)과 연결되어 상기 화소부(12)에 순차적으로 발광제어신호를 인가하여 각 화소들(P11-Pnm)의 발광시간을 제어한다.

데이터 구동부(20)는 앞서 설명한 바와 같이 가요성 필름 상에 구비된 다수의 도전성 라인들을 통해 데이터 신호를 상기 EL 표시패널(10)의 화소부(12)에 공급한다. 상기 데이터 구동부(20)는 CMOS형성 기술을 이용한 외장형 집적회로(IC)로 설계되어 상기 각 EL 표시패널(10)과 전기적으로 연결된다. 하나의 EL 표시패널(10)과 데이터 구동부(20) 사이의 전기적 연결은 가요성 필름상에 인쇄된 금속 패턴을 통해 달성된다. 즉, 데이터 구동부(20)의 출력 단자는 금속 패턴의 일단에 전기적으로 연결되고, 상기 EL 표시패널(10) 상에 구비된 데이터선은 상기 금속 패턴의 타단과 전기적으로 연결된다. 이를 테이프 캐리어 패키지(Tape Carrier Package : TCP)방식 이라고 한다. 각각의 데이터 구동부(20)는 가요성 필름 상에 구비된 다수의 도전성 라인들을 통해 데이터 신호를 상기 EL 표시패널(10)의 화소부에 공급한다.

휘도 조절부(30)는 1 프레임동안 인가되는 데이터 값에 따라 상기 데이터 구동부(20)에 감마 기준전압 조절신호를 인가하거나 발광제어 구동부(16)에 발광 듀티 조절신호를 인가한다. 따라서, 발광되는 면적에 따라 상기 휘도 조절부(30)는 상기 데이터 구동부(20)의 감마 기준전압(Gamma Reference Voltage)을 조절하거나, 상기 발광제어 구동부(16)에서 출력되는 발광제어신호의 듀티비(Duty Ratio)를 조절하여 다이내믹(Dynamic)하게 휘도를 자동으로 할 수 있다.

위와 같이 발광되는 면적에 따라 자동으로 휘도를 조절하기 위하여 해당 발광면적 당 설계자가 원하는 휘도를 설정하여 메모리에 저장해 두어야 한다.

도 2는 본 발명의 제 1 실시예에 따른 유기 전계발광 표시장치의 발광면적과 휘도의 관계를 나타낸 그래프이다.

도 2를 참조하면, 가로축은 표시패널(10)의 화소부(12)에서 발광되는 면적을 나타내는 것으로 단위는 [%]를 사용하였고, 세로축은 상기 발광면적당 휘도를 나타내는 것으로 단위는 [ $\text{cd}/\text{m}^2$ ]이다.

도 2의 경우 발광면적이 0[%]에서 100[%]으로 증가 할수록 휘도는 1000 [ $\text{cd}/\text{m}^2$ ]에서 500 [ $\text{cd}/\text{m}^2$ ]로 감소되게 설정된다. 발광면적은 휘도 조절부(30)로 인가되는 데이터를 검출하고 카운터 하여 1 프레임 동안의 데이터양을 산출함으로써, 화소들이 온(ON)되는 발광면적(%)을 산출할 수 있다. 상기 도 2의 그래프에 따라 룩업 테이블(Look Up Table)을 작성하여 메모리에 저장하여 둔다. 따라서, 발광면적에 따라 휘도를 조절하여 소비되는 전력을 제한할 수 있다. 도 2에서 설정한 휘도는 하나의 실시예에 불과하며, 설계자에 따라 다양한 휘도로 설정할 수 있다.

도 3은 본 발명의 제 1 실시예에 따라 유기 전계발광 표시장치의 휘도 조절부를 도시한 블록도이다.

도 3을 참조하면, 제 1 실시예에 따른 휘도 조절부(30)는 데이터 계수기(Data Counter:31), 데이터 가산기(Data Adder:33), 메모리(35) 및 감마 기준전압 제어기(37)로 구성된다.

데이터 계수기(31)는 R,G,B 데이터와 수직동기신호(Vsync)를 입력받아 1 프레임동안 R, G, B 데이터를 카운터 하는 역할을 한다. 예를 들어, 3\*3(R,G,B)\*2의 해상도를 가진 화소부(12) 전체를 발광시키기 위하여 6bit로 이루어진 각 R, G, B 데이터가 인가된다고 할 때, 상기 데이터 계수기(31)는 1 프레임동안 3\*3(R,G,B)\*2\*2^6 만큼의 데이터를 카운터 한다.

데이터 가산기(33)는 상기 데이터 계수기(31)에서 계수된 각 R, G, B 화소에 대한 그레이스케일(gray scale)을 산출하여 그 값들을 모두 합산한다.

위와 같이 1 프레임동안 인가되는 R, G, B 데이터를 카운터하여 발광면적을 계산하고 발광되는 화소들의 각 그레이스케일을 합산하면, 실질적으로 발광면적에 해당하는 전체 그레이스케일을 알 수 있다.

메모리(35)는 룩업테이블(Look Up Table) 형태로 미리 상기 도 2와 같이 발광면적에 따라 그래프 곡선에 해당하는 휘도를 나타내도록 데이터를 저장하고 있다. 즉, 발광면적과 휘도가 반비례 하도록 휘도정보를 저장하고 있다. 상기 메모리(35)는 상기 합산된 그레이스케일 값을 입력받아 그 값에 따라 미리 저장되어 있는 룩업테이블(Look Up Table)을 참조하여 해당하는 제어신호를 출력한다.

감마 기준전압 제어기(37)는 상기 메모리(35)에서 출력되는 제어신호를 입력받아 감마 기준전압을 조절하고, 상기 조절된 감마 기준전압을 데이터 구동부(20)의 디지털-아날로그 변환기(DAC)로 출력한다. 발광면적이 증가할수록 감마 기준전압을 높여 휘도를 감소시키고, 반대로 발광면적이 적을수록 감마 기준전압을 낮추어서 휘도를 증가시킨다. 여기서, 콘트라스트 비를 고려하여 최소휘도는 최대휘도의 1/2이상이 되는 것이 바람직하다.

상기와 같은 본 발명의 실시예에 따른 휘도 조절부(30)를 구비함으로써, 데이터 구동부(20)로 인가되는 R,G,B 데이터는 상기 감마 기준전압 제어기(37)에서 조절된 감마 기준전압에 해당하는 아날로그 신호를 각 R,G,B 화소로 인가한다. 따라서, 발광면적에 따라 설계자가 원하는 휘도를 표현할 수 있다.

상기와 같은 휘도 조절부(30)의 동작을 살펴보기로 한다. 우선, 화소의 해상도는  $3*3(R,G,B)*2$ 로 하고, R,G,B 데이터는 6비트로 한다.

먼저, 6bit의 R, G, B 디지털 데이터가 상기 데이터 계수기(31)로 인가되면, 상기 데이터 계수기(31)는 각 R, G, B 데이터를 1 프레임 동안 카운터 한다. 상기 카운터 된 데이터에 해당하는 그레이 스케일을 상기 데이터 가산기(33)는 모두 합산한다.

발광면적과 휘도에 해당하는 정보를 미리 저장하고 있는 메모리(35)는 상기 합산된 그레이 스케일의 값을 입력받아 그 값에 해당하는 제어신호를 감마 기준전압 제어기(37)로 인가한다. 감마 기준전압 제어기(37)는 입력받은 제어신호에 따라 데이터 구동부(20)의 디지털-아날로그 변환기의 감마 기준전압을 조절한다.

## 제 2 실시예

도 4는 본 발명의 제 2 실시예에 따라 유기 전계발광 표시장치의 휘도 조절부를 도시한 블록도이다.

본 실시예에서, 유기 전계발광 표시장치의 구성은 상기 제 1 실시예에서 도시된 바와 동일하다. 따라서, 본 실시예에 적용되는 유기 전계발광 표시장치는 상기 도 1과 동일하며, 도 1에 도시된 구성요소들의 연결관계 및 동작은 중복된 기재를 피하고, 본 발명의 용이한 이해를 위하여 생략한다. 다만, 본 실시예에서는 상기 도 1에 도시된 휘도 조절부의 구성 및 동작이 제 1 실시예의 상기 도 3과 상이한 휘도 조절부를 가진다.

도 4를 참조하면, 제 1 실시예에 따른 휘도 조절부(30)는 데이터 계수기(Data Counter:31'), 데이터 가산기(Data Adder:33'), 메모리(35') 및 데이터값 조절기(37')로 구성된다.

데이터 계수기(31')는 R,G,B 데이터와 수직동기신호(Vsync)를 입력받아 1 프레임동안 R, G, B 데이터를 카운터 하는 역할을 한다. 예를 들어,  $3*3(R,G,B)*2$ 의 해상도를 가진 화소부(12) 전체를 발광시키기 위하여 6bit로 이루어진 각 R, G, B 데이터가 인가된다고 할 때, 상기 데이터 계수기(31')는 1 프레임동안  $3*3(R,G,B)*2*2^6$  만큼의 데이터를 카운터 한다.

데이터 가산기(33')는 상기 데이터 계수기(31')에서 계수된 각 R, G, B 화소에 대한 그레이스케일(gray scale)을 산출하여 그 값들을 모두 합산한다.

위와 같이 1 프레임동안 인가되는 R, G, B 데이터를 카운터하여 발광면적을 계산하고 발광되는 화소들의 각 그레이스케일을 합산하면, 실질적으로 발광면적에 해당하는 전체 그레이스케일을 알 수 있다.

메모리(35')는 룩업테이블(Look Up Table) 형태로 미리 상기 도 2와 같이 발광면적에 따라 그래프 곡선에 해당하는 휘도를 나타내도록 데이터를 저장하고 있다. 즉, 발광면적과 휘도가 반비례 하도록 휘도정보를 저장하고 있다. 상기 메모리(35')는 상기 합산된 그레이스케일 값을 입력받아 그 값에 따라 미리 저장되어 있는 룩업테이블(Look Up Table)을 참조하여 해당하는 제어신호를 출력한다.

데이터값 조절기(37')는 상기 메모리(35)에서 출력되는 제어신호를 입력받아 데이터 값을 보정하고, 상기 보정된 데이터 값을 데이터 구동부(20)의 디지털-아날로그 변환기(DAC)로 출력한다. 발광면적이 증가할수록 데이터 값을 높여 휘도를 감소시키고, 반대로 발광면적이 적을수록 데이터 값을 낮추어서 휘도를 증가시킨다. 여기서, 콘트라스트 비를 고려하여 최소휘도는 최대휘도의 1/2이상이 되는 것이 바람직하다.

상기와 같은 본 발명의 실시예에 따른 휘도 조절부(30)를 구비함으로써, 데이터 구동부(20)로 인가되는 R,G,B 데이터는 상기 데이터값 조절기(37')에서 조절되어 각 R,G,B 화소로 인가한다. 따라서, 발광면적에 따라 설계자가 원하는 휘도를 표현할 수 있다.

상기와 같은 휘도 조절부(30)의 동작을 살펴보기로 한다. 우선, 화소의 해상도는  $3*3(R,G,B)*2$ 으로 하고, R,G,B 데이터는 6비트로 한다.

먼저, 6bit의 R, G, B 디지털 데이터가 상기 데이터 계수기(31')로 인가되면, 상기 데이터 계수기(31')는 각 R, G, B 데이터를 1 프레임 동안 카운터 한다. 상기 카운터 된 데이터에 해당하는 그레이 스케일을 상기 데이터 가산기(33')는 모두 합산한다.

발광면적과 휘도에 해당하는 정보를 미리 저장하고 있는 메모리(35')는 상기 합산된 그레이 스케일의 값을 입력받아 그 값에 해당하는 제어신호를 데이터값 조절기(37')로 인가한다. 데이터값 조절기(37')는 입력받은 제어신호에 따라 데이터 구동부(20)로 인가되는 데이터 값을 조절하여 조절된 데이터 값을 각 화소로 인가한다.

### 제 3 실시예

도 5는 본 발명의 제 3 실시예에 따라 유기 전계발광 표시장치의 휘도 조절부를 도시한 블록도이다.

본 실시예에서, 유기 전계발광 표시장치의 구성은 상기 제 1 실시예에서 도시된 바와 동일하다. 따라서, 본 실시예에 적용되는 유기 전계발광 표시장치는 상기 도 1과 동일하며, 도 1에 도시된 구성요소들의 연결관계 및 동작은 중복된 기재를 피하고, 본 발명의 용이한 이해를 위하여 생략한다. 다만, 본 실시예에서는 상기 도 1에 도시된 휘도 조절부의 구성 및 동작이 제 1 실시예의 상기 도 3과 상이한 휘도 조절부를 가진다.

도 5를 참조하면, 휘도 조절부(30)는 데이터 계수기(Data Counter:32), 데이터 가산기(Data Adder:34), 메모리(36) 및 발광듀티 조절부(38)로 구성된다.

데이터 계수기(32)는 R,G,B 데이터와 수직동기신호(Vsync)를 입력받아 1 프레임동안 R, G, B 데이터를 카운터하는 역할을 한다. 예를 들어,  $3*3(R,G,B)*2$ 의 해상도를 가진 화소부(12) 전체를 발광시키기 위하여 6bit로 이루어진 각 R, G, B 데이터가 인가된다고 할 때, 상기 데이터 계수기(32)는 1 프레임동안  $3*3(R,G,B)*2*2^6$  만큼의 데이터를 카운터 한다.

데이터 가산기(34)는 상기 데이터 계수기(32)에서 카운터 된 각 R, G, B 화소에 대한 그레이스케일(gray scale)을 산출하여 그 값들을 모두 합산한다.

위와 같이 1 프레임동안 인가되는 R, G, B 데이터를 카운터하여 발광면적을 계산하고 발광되는 화소들의 각 그레이스케일을 합산하면, 실질적으로 발광면적에 해당하는 전체 그레이스케일을 알 수 있다.

메모리(36)는 룩업테이블(Look Up Table) 형태로 미리 상기 도 2와 같이 발광면적에 따라 그래프 곡선에 해당하는 휘도를 나타내도록 데이터를 저장하고 있다. 즉, 발광면적과 휘도가 반비례 하도록 휘도정보를 저장하고 있다. 상기 메모리(36)는 상기 합산된 그레이스케일 값을 입력받아 그 값에 따라 미리 저장되어 있는 룩업테이블(Look Up Table)을 참조하여 해당하는 제어신호를 출력한다.

발광 듀티 제어기(38)는 상기 메모리(36)에서 출력되는 제어신호를 입력받아 발광제어 구동부(16)로 발광듀티를 조절하는 신호를 출력한다. 발광면적이 증가할수록 발광제어신호의 발광 듀티를 적게하여 휘도를 감소시키고, 반대로 발광면적이 감소할수록 발광제어신호의 발광 듀티를 크게하여 휘도를 증가시킨다. 여기서, 콘트라스트 비를 고려하여 최소휘도는 최대휘도의 1/2이상인 것이 바람직하다.

상기와 같은 본 발명의 제 2 실시예에 따른 휘도 조절부(30)의 동작을 살펴보기로 한다. 우선, 화소부의 해상도는  $3*3(R,G,B)*2$ 으로 하고, R,G,B 데이터는 6비트로 한다.

먼저, 6bit의 R, G, B 디지털 데이터가 상기 데이터 계수기(32)로 인가되면, 상기 데이터 계수기(32)는 각 R, G, B 데이터를 1 프레임 동안 카운터 한다. 다음으로, 상기 카운터 된 데이터에 해당하는 그레이 스케일을 상기 데이터 가산기(34)는 모두 합산한다.

발광면적과 휘도에 해당하는 정보를 미리 저장하고 있는 메모리(36)는 상기 합산된 그레이 스케일의 값을 입력받아 그 값에 해당하는 제어신호를 발광 듀티 제어기(38)로 인가한다. 발광 듀티 제어기(38)는 입력받은 제어신호에 따라 발광제어 구동부(16)로 발광듀티 제어신호를 인가하여 발광제어신호의 듀티비를 조절한다.

상기 도 5에 도시된 휘도 조절부(30)에 따라 발광제어 신호의 듀티비가 조절되는 것을 화소회로와 그 화소회로에 인가되는 신호 타이밍도를 참조하여 상세히 설명하기로 한다.

도 6은 본 발명의 제 1 실시예, 제 2 실시예 및 제 3 실시예에 따른 유기 전계발광 표시장치의 대표적인 화소를 나타낸 회로도이다.

도 6을 참조하면, 화소회로(18)는 화소 구동부(19)와 유기EL소자(OLED)로 구성된다.

화소 구동부(19)는 데이터선(Dm), 이전 주사선(Sn-1), 현재 주사선(Sn), 발광제어선(En) 및 제 1 전원전압선(VDD) 및 제 2 전원전압선(Vsus)에 연결되어 있다. 따라서, 데이터선(Dm)으로부터 데이터 신호(Vdata)신호에 상응하는 구동전류를 상기 유기EL소자(OLED)로 공급한다.

유기EL소자(OLED)는 애노드(anode)전극, 캐소드(cathode)전극 및 유기발광층으로 구성된다. 애노드(anode)전극은 상기 화소구동부(19)와 연결되고, 캐소드(cathode)전극은 기준전원전압선(VSS)에 연결된다. 따라서, 유기EL소자(OLED)는 상기 화소구동부(19)에서 공급되는 구동전류를 인가받아 그 전류량에 해당하는 발광휘도로 발광한다.

상기 화소구동부(19)는 5개의 트랜지스터(M1-M5)와 2개의 커패시터(Cst, Cvth)로 구성된다. 화소구동부(19)에 대하여 상세히 설명하면 다음과 같다.

스위칭 트랜지스터(M1)의 제 1 전극은 데이터선(Dm)이 연결되고, 게이트 단자는 주사선(Sn)이 연결된다. 또한, 스위칭 트랜지스터(M1)은 상기 주사선(Sn)을 통하여 전달되는 주사신호에 턴-온되어 상기 데이터선(Dm)으로부터 제2 전극을 통해 데이터신호(Vdata)를 2개의 커패시터들(Cst, Cvth)에 전달한다.

구동 트랜지스터(M2)의 제 1 전극은 제 1 전원전압선(VDD)이 연결되며, 게이트 단자로 인가되는 전압에 해당하는 구동전류( $I_{OLED}$ )를 생성한다.

문턱전압보상 트랜지스터(M3)는 상기 구동 트랜지스터(M2)의 게이트 단자와 제 2 전극 사이에 연결되고, 이전 주사선(Sn-1)에 연결된 게이트 단자에 인가되는 주사신호에 턴-온되어 상기 구동 트랜지스터(M2)의 문턱전압을 보상한다.

제 1 커패시터(Cvth)는 상기 스위칭 트랜지스터(M1)의 제 2 전극과 상기 구동 트랜지스터(M2)의 게이트 단자 사이에 연결되어 상기 구동 트랜지스터(M2)의 문턱전압(Vth)을 저장한다.

제 2 커패시터(Cst)는 상기 제 1 전원전압선(VDD)과 상기 제 1 커패시터의 일단자 사이에 연결되며, 데이터선(Dm)으로 전달되는 데이터전압(Vdata)을 저장한다.

제 2 전원전압인가 트랜지스터(M4)는 제 1 전극이 제 2 전원전압선(Vsus)에 연결되고, 제 2 전극이 제 1 커패시터(Cvth) 및 제 2 커패시터(Cst)에 공통 연결된다. 상기 제 2 전원전압인가 트랜지스터(M4)는 게이트 단자로 인가되는 이전 주사선(Sn-1)에 턴-온 되어 제 2 전원전압(Vsus)을 상기 제 1 커패시터(Cvth) 및 제 2 커패시터(Cst)에 인가한다.

발광제어 트랜지스터(M5)는 상기 구동 트랜지스터(M1)의 제 2 전극과 상기 유기EL소자(OLED)의 애노드 전극 사이에 연결되며, 게이트 단자로 인가되는 발광제어신호(En)의 제어에 따라 온/오프 동작을 수행하여 상기 구동트랜지스터(M1)로부터 공급되는 구동전류를 상기 유기EL소자(OLED)로 공급 또는 차단한다.

상기 화소회로는 하나의 실시예에 불과하며, 발광제어 트랜지스터를 가지는 화소회로는 모두 본 발명의 범위에 포함된다.

이하, 상기 화소회로(18)의 동작을 설명하면 다음과 같다.

먼저, 상기 화소회로(18)에 로우레벨의 이전 주사신호(Sn-1)가 인가되고, 하이레벨의 현재 주사신호(Sn)와 발광제어신호(En)가 인가되면, 문턱전압보상 트랜지스터(M3)와 제 2 전원전압인가 트랜지스터(M3)가 턴-온 되고, 나머지 트랜지스터들(M1, M5)은 턴-오프 된다. 따라서, 구동 트랜지스터(M2)는 다이오드 연결되어 제 1 커패시터(Cvth)의 일전극(B)에 전압  $VDD - |V_{th}| [V]$ 가 인가되고, 제 2 전원전압인가 트랜지스터(M4)가 턴온되어 제 1 커패시터(Cvth)의 타전극(A)에 전압  $V_{sus}[V]$ 가 인가된다. 따라서, 제 1 커패시터(Cvth)는  $V_{sus} - VDD + |V_{th}| [V]$ 의 전압이 저장되어 있다.

다음으로, 상기 화소회로(18)에 로우레벨의 현재 주사신호(Sn)가 인가되고, 하이레벨의 이전 주사신호(Sn-1)와 발광제어신호(En)가 인가되면, 스위칭 트랜지스터(M1)만 턴온된다. 이때, 데이터선(Dm)으로부터의 데이터전압(Vdata)이 스위칭 트랜지스터(M1)를 통하여 제 1 커패시터(Cvth)의 타전극(A)에 인가된다. 따라서, 제 1 커패시터(Cvth)의 타전극(A)은 일정 전압차 만큼의 전압변동( $\Delta V = V_{sus} - V_{data}$ )이 생기게 되고 이에 따라 제 1 커패시터(Cvth)의 일전극(B)도 그 만큼의 전압변동이 생기게 된다. 따라서, 제 1 커패시터의 일전극(B) 및 구동 트랜지스터(M1)의 게이트 단자에 인가되는 전압은  $VDD - |V_{th}| - \Delta V = VDD - |V_{th}| - V_{sus} + V_{data} [v]$ 이다.

마지막으로, 상기 화소회로(18)에 하이레벨의 이전 주사신호(Sn-1) 및 현재 주사신호(Sn)가 인가되고, 로우레벨의 발광제어신호(En)가 인가되면, 발광제어 트랜지스터(M5)만 턴온된다. 이때, 구동 트랜지스터(M2)에서 출력되는 구동전류( $I_{OLED}$ )는 다음 [수학식 1]과 같다.

$$I_{OLED} = k(V_{sg} - |V_{th}|)^2 = k\{VDD - (VDD - |V_{th}| - V_{sus} + V_{data}) - |V_{th}| \}^2$$

$$= k(V_{sus} - V_{data})^2$$

여기서,  $V_{th}$ 는 구동 트랜지스터(M2)의 문턱전압, k는 상수이다.

상기 [수학식 1]에서 나타낸바와 같이 도 3에 도시된 화소회로(18)는 문턱전압( $V_{th}$ ) 보상과 제 1 전원전압(VDD)에 의한 전압 강하의 영향을 배제할 수 있다.

상기와 같은 동작의 화소회로는 일반적인 주사신호와 발광제어 신호에 대한 동작을 설명한 것이다.

본 발명의 제 3 실시예에 따른 휘도 조절부(30)가 동작될 때의 발광제어 신호의 듀티비의 변화에 대하여 도 7을 참조하여 설명하기로 한다.

도 7은 도 5에 도시된 휘도 조절부가 동작될 때 발광면적에 따라 각각 다른 발광 듀티를 가지는 발광제어신호들의 타이밍도이다.

도 7을 참조하면, 1 프레임동안 이전 주사신호(Sn-1)와 현재 주사신호(Sn)가 인가될 때, 각 휘도 값에 따라 듀티비를 달리 하는 발광제어 신호를 나타내었다. 즉, 화소들이 발광하는 시간이 100%인 발광제어신호(En), 화소들이 발광하는 시간이 75%인 발광제어신호(En') 및 화소들이 발광하는 시간이 50%인 발광제어신호(En'')를 도시하였다.

먼저, 발광 듀티(Duty)가 100%인 발광제어신호(En)는 상기 휘도 조절부(30)로 인가되는 1 프레임의 R, G, B 데이터의 발광면적이 적은 경우를 나타낸 것이다. 예를 들어, 발광면적이 약 20%인 경우 발광제어신호(En)는 주사신호(Sn)이후부터 바로 로우 레벨로 변환되어 발광제어 트랜지스터(M5)를 온 시킴으로써 거의 1 프레임동안 발광하여 높은 휘도를 나타내게 한다.

다음, 발광 듀티(Duty)가 75%인 발광제어신호(En')는 상기 휘도 조절부(30)로 인가되는 1 프레임의 R, G, B 데이터의 발광면적이 중간정도인 경우를 나타낸 것이다. 예를 들어, 발광면적이 약 50%인 경우 발광제어신호(En')는 주사신호(Sn)이후 일정 시간 이후에 로우 레벨로 변환되어 발광제어 트랜지스터(M5)를 온 시킴으로써 1 프레임의 약 75%만 발광하여 약 25%만큼 휘도가 감소된다.

다음, 발광 듀티(Duty)가 50%인 발광제어신호(En'')는 상기 휘도 조절부(30)로 인가되는 1 프레임의 R, G, B 데이터의 발광면적이 많은 경우를 나타낸 것이다. 예를 들어, 발광면적이 약 100%인 경우 발광제어신호(En'')는 약 50%만 로우 레벨로 변환되어 휘도를 약 반으로 줄이게 된다.

상기와 같이 본 발명의 제 3 실시예에 따른 휘도 조절부(30)는 발광면적에 따라 휘도를 조절하기 위하여 발광제어신호(En)의 발광 듀티를 조절한다.

그러나, 상기와 같이 발광제어신호(En)의 발광 듀티를 조절하는 과정에서 화면이 깜박이는 플리커(flicker)가 발생할 수 있다.

도 8은 도 5에 도시된 휘도 조절부에 따라 멀티 발광 듀티를 가지는 발광제어신호를 나타낸 타이밍도이다.

도 8을 참조하면, 발광제어신호(En<sup>'''</sup>)는 발광 듀티(Duty)가 75%로써, 상기 도 7의 발광제어신호(En')와 같은 발광 듀티(Duty)를 가진다. 그러나, 발광제어신호(En<sup>'''</sup>)는 1 프레임동안 3번에 걸쳐 약 25%의 발광 듀티를 가진다. 여기서, 발광제어신호의 발광 듀티는 수는 정해져 있는 것이 아니며, 1 프레임 동안 적어도 2회 이상(이하, "멀티 발광 듀티"라 한다.)을 가지는 것은 모두 포함될 수 있다. 이와 같이 멀티 발광 듀티를 가짐으로써 상기 도 7에서 나타낸 발광제어신호(En')에서 발생할 수 있는 플리커 현상을 방지할 수 있다.

상술한 바와 같이 본 발명의 실시예들에 따른 유기 전계발광 표시장치의 휘도 조절부를 포함하여, 데이터 구동부의 감마 기준전압 또는 데이터 값을 조절하거나 발광제어신호의 발광 듀티를 조절함으로써, 발광면적에 따라 휘도를 조절할 수 있다.

본 발명은 발광면적에 따라 휘도가 조절됨으로써, 콘트라스트 비를 향상시킬 수 있으며, 휘도 조절을 위한 발광제어신호의 발광듀티를 조절함으로써, 구동전류를 제한하여 소비전력을 감소시킬 수 있다. 또한, 소비전력 감소로 인하여 유기 EL의 수명을 증가시킬 수 있다.

상기에서는 본 발명의 바람직한 실시예를 참조하여 설명하였지만, 해당 기술 분야의 숙련된 당업자는 하기의 특정 청구의 범위에 기재된 본 발명의 사상 및 영역으로부터 벗어나지 않는 범위 내에서 본 발명을 다양하게 수정 및 변경시킬 수 있음을 이해할 수 있을 것이다.

### 발명의 효과

본 발명은 발광면적에 따라 휘도가 조절됨으로써, 콘트라스트 비를 향상시킬 수 있다.

또한, 발광제어신호의 발광 듀티를 조절함으로써, 구동전류를 제한하여 소비전력을 감소시킬 수 있다.

또한, 소비전력 감소로 인하여 유기 EL의 수명을 증가시킬 수 있다.

### 도면의 간단한 설명

도 1은 본 발명의 제 1 실시예에 따른 유기 전계발광 표시장치를 나타낸 블록도이다.

도 2는 본 발명의 제 1 실시예에 따른 유기 전계발광 표시장치의 발광면적과 휘도의 관계를 나타낸 그래프이다.

도 3은 본 발명의 제 1 실시예에 따라 유기 전계발광 표시장치의 휘도 조절부를 도시한 블록도이다.

도 4는 본 발명의 제 2 실시예에 따라 유기 전계발광 표시장치의 휘도 조절부를 도시한 블록도이다.

도 5는 본 발명의 제 3 실시예에 따라 유기 전계발광 표시장치의 휘도 조절부를 도시한 블록도이다.

도 6은 본 발명의 제 1 실시예, 제 2 실시예 및 제 3 실시예에 따른 유기 전계발광 표시장치의 대표적인 화소를 나타낸 회로도이다.

도 7은 제 3 실시예의 도 5에 도시된 휘도 조절부가 동작될 때 발광면적에 따라 각각 다른 발광 듀티를 가지는 발광제어신호들의 타이밍도이다.

도 8은 제 3 실시예의 도 5에 도시된 휘도 조절부에 따라 멀티 발광 듀티를 가지는 발광 제어신호를 나타낸 타이밍도이다.

\*도면의 주요부분에 대한 설명\*

10 : 표시패널 12 : 화소부

14 : 주사 구동부 16 : 발광 제어 구동부

20 : 데이터 구동부 30 : 휘도 조절부

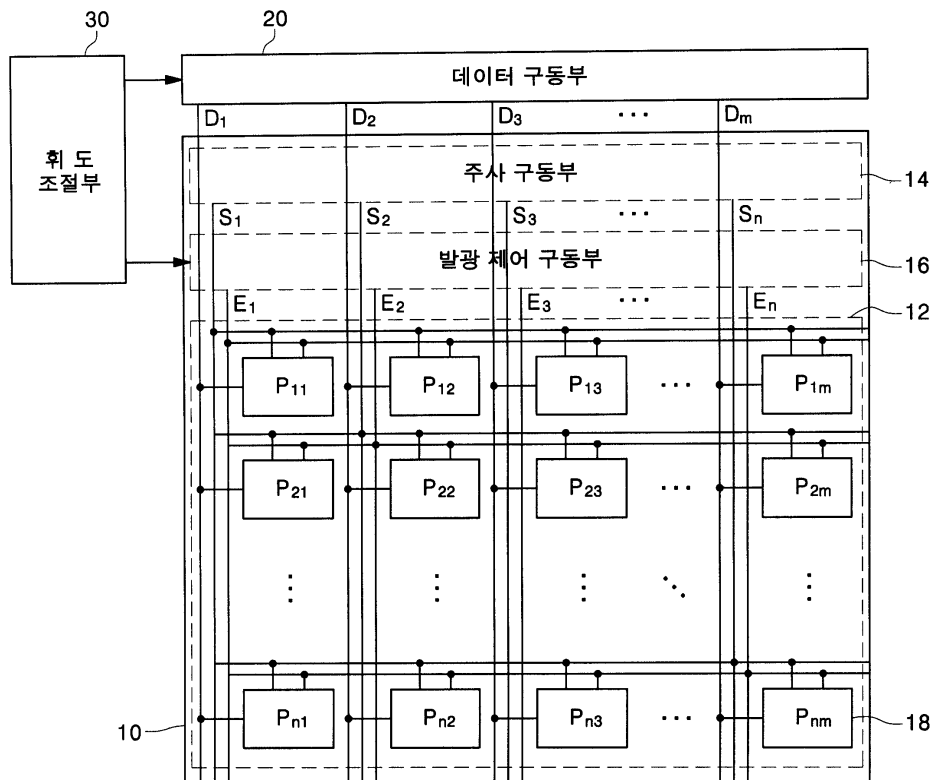
31,31',32 : 데이터 계수기 33,33',34 : 데이터 가산기

35,35',36 : 메모리 37 : 감마 기준전압 제어기

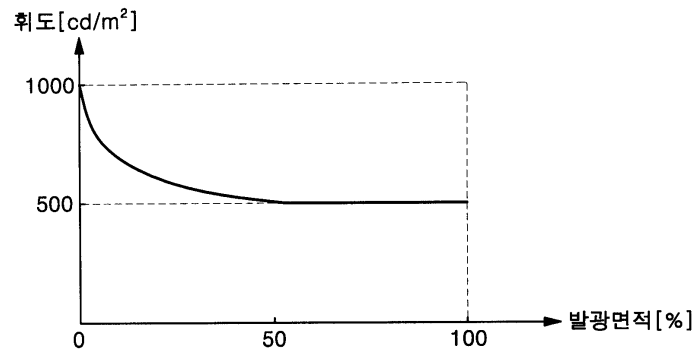
37' : 데이터값 조절기 38 : 발광 듀티 제어기

도면

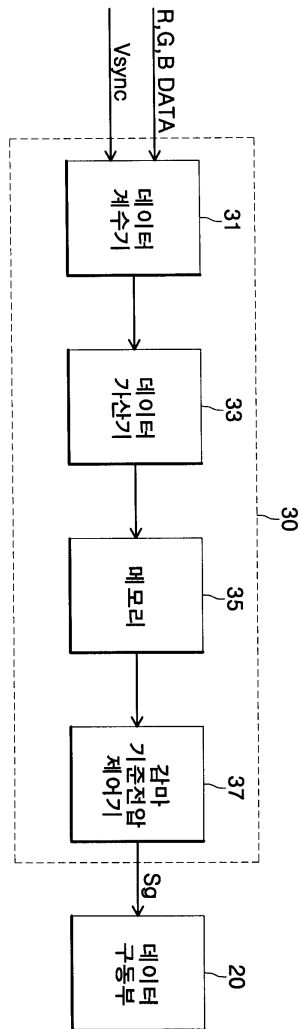
도면1



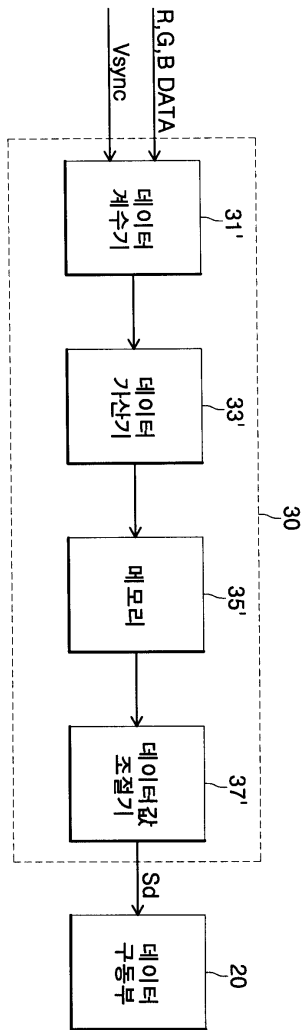
도면2



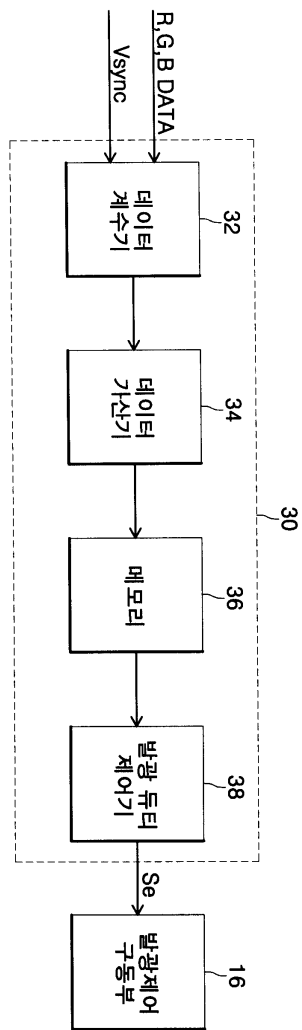
도면3



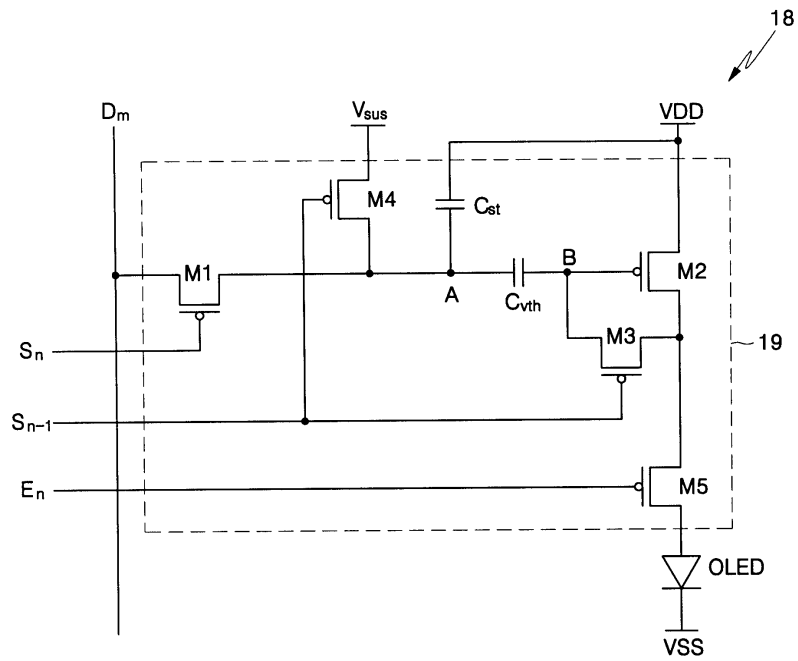
도면4



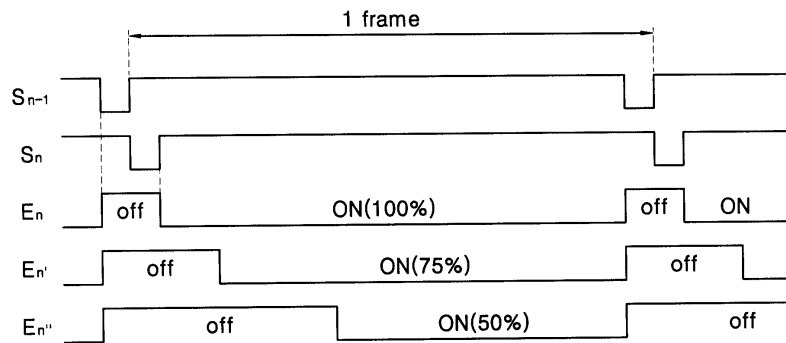
도면5



도면6



도면7



도면8

