



(12)发明专利

(10)授权公告号 CN 108986749 B

(45)授权公告日 2020.07.10

(21)申请号 201710413896.X

G09G 3/3291(2016.01)

(22)申请日 2017.06.05

G09G 3/3208(2016.01)

(65)同一申请的已公布的文献号

审查员 刘承奇

申请公布号 CN 108986749 A

(43)申请公布日 2018.12.11

(73)专利权人 京东方科技集团股份有限公司

地址 100015 北京市朝阳区酒仙桥路10号

(72)发明人 杨盛际 董学 吕敬 陈小川

玄明花 张粲 杨明 李艳

徐晓玲

(74)专利代理机构 北京天昊联合知识产权代理

有限公司 11112

代理人 柴亮 张天舒

(51)Int.Cl.

G09G 3/3266(2016.01)

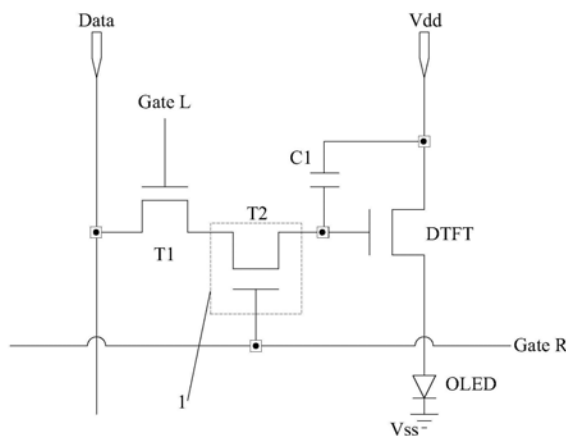
权利要求书2页 说明书7页 附图2页

(54)发明名称

像素单元及驱动方法、显示面板及显示方法、显示装置

(57)摘要

本发明提供一种像素单元及驱动方法、显示面板及显示方法、显示装置,属于显示技术领域,本发明的像素单元,包括:开关晶体管、驱动晶体管、存储电容,以及有机电致发光二极管;像素单元还包括:开关控制单元;其中,开关晶体管的第一极连接数据线,第二极连接开关控制单元,控制极连接扫描线;驱动晶体管的第一极连接第一电源端和存储电容的第二端,第二极连接有机电致发光二极管的第一极,控制极连接存储电容的第二端和开关控制单元;有机电致发光二极管的第二极连接第二电源端;开关控制单元连接开关控制线,用于在开关控制线上所输入的控制信号的控制下开启或关断,以控制数据线上被写入数据电压信号是否能够被写入至有机电致发光二极管。



1. 一种像素单元,包括:开关晶体管、驱动晶体管、存储电容,以及有机电致发光二极管;其特征在于,所述像素单元还包括:开关控制单元、视线捕获单元、时序控制单元;其中,

所述开关晶体管的第一极连接数据线,第二极连接所述开关控制单元,控制极连接扫描线;

所述驱动晶体管的第一极连接第一电源端和所述存储电容的第二端,第二极连接所述有机电致发光二极管的第一极,控制极连接所述存储电容的第二端和所述开关控制单元;

所述有机电致发光二极管的第二极连接第二电源端;

所述开关控制单元包括控制晶体管,所述控制晶体管的第一极连接所述开关晶体的第二极,第二极连接所述驱动晶体的控制极和所述存储电容的第一端,控制极连接开关控制线,用于在所述开关控制线上所输入的控制信号的控制下开启或关断,以控制所述数据线上被写入数据电压信号是否能够被写入至所述有机电致发光二极管;

所述视线捕获单元,用于进行人眼的追踪,获取人眼视线所落入显示面板中的显示区域的位置;其中,所述视线捕获单元所获取的人眼视线所落入所述显示面板中的显示区域的位置为第一显示区域,除第一显示区域之外的显示区域为第二显示区域;

所述时序控制单元,用于控制在一帧显示时间内,所述第一显示区域内的像素单元被写入数据电压的次数大于所述第二显示区域内的像素单元被写入数据电压的次数,以使所述第一显示区域的刷新频率大于所述第二显示区域的刷新频率。

2. 根据权利要求1所述的像素单元,其特征在于,所述像素单元设置在硅基基底上。

3. 一种如权利要求1或2所述的像素单元的驱动方法,其特征在于,包括:

给扫描线和开关控制线输入工作电平信号,开关晶体管和开关控制单元打开,通过数据线上被写入的数据电压信号,给存储电容的第一端充电,直至达到驱动晶体管的阈值电压,驱动晶体管打开,驱动有机电致发光二极管进行显示。

4. 一种显示面板,其特征在于,包括权利要求1或2所述的像素单元。

5. 根据权利要求4所述的显示面板,其特征在于,所述显示面板划分为多个呈阵列排布的显示区域,其中,

位于同一所述显示区域中的多个所述像素单元中的开关控制单元连接同一条所述开关控制线。

6. 根据权利要求4所述的显示面板,其特征在于,所述显示面板还包括与所述时序控制单元连接的多个栅极驱动单元和多个源极驱动单元;其中,

位于同一行的所述显示区域中的像素单元所连接的扫描线,连接同一个所述栅极驱动单元;

位于同一列的所述显示区域中的像素单元所连接的数据线,连接同一个所述源极驱动单元。

7. 根据权利要求4所述的显示面板,其特征在于,所述第一显示区域的刷新频率为所述第二显示区域的刷新频率的2倍。

8. 一种如权利要求3-7中任一项所述的显示面板的显示方法,包括驱动像素单元进行显示的步骤,其特征在于,所述驱动像素单元进行显示的步骤包括:

给扫描线和开关控制线输入工作电平信号,开关晶体管和开关控制单元打开,通过数据线上被写入的数据电压信号,给存储电容进行充电,直至达到驱动晶体管的阈值开启电

压,驱动晶体管打开,驱动有机电致发光二极管进行显示。

9. 根据权利要求8所述的显示面板的显示方法,其特征在于,在所述驱动像素单元进行显示的步骤之前,还包括:

通过视线捕获单元进行人眼的追踪,获取人眼视线所落入显示面板中的显示区域的位置;其中,所述视线捕获单元所获取的人眼视线所落入显示面板中的显示区域的位置为第一显示区域,除第一显示区域之外的显示区域为第二显示区域;

所述驱动像素单元进行显示的步骤具体包括:

通过时序控制单元控制在一帧显示时间内,与所述第一显示区域内的像素单元所连接的扫描线开关控制线被输入工作电平信号的次数,大于与所述第二显示区域内的像素单元所连接的扫描线和开关控制线被输入工作电平信号的次数;以及与所述第一显示区域内的像素单元所连接的数据线被写入数据电压的次数,大于与所述第二显示区域内的像素单元所连接的数据线被写入数据电压的次数,以使所述第一显示区域的刷新频率大于所述第二显示区域的刷新频率。

10. 一种显示装置,其特征在于,包括权利要求3-7中任一项所述的显示面板。

像素单元及驱动方法、显示面板及显示方法、显示装置

技术领域

[0001] 本发明属于显示技术领域,具体涉及一种像素单元及驱动方法、显示面板及显示方法、显示装置。

背景技术

[0002] 随着显示技术的进步,用户对显示设备显示的画面品质的要求越来越高。通常,显示设备的画面品质越高(即画面越清晰),屏幕刷新频率越高。然而高屏幕刷新频率必然导致功耗的增加。

[0003] 因此高品质画面与低功耗是显示领域内致力解决的一个矛盾。传统的做法往往顾此失彼,或追求高的画面品质而产生较大的功耗;或为降低功耗而牺牲画面品质。很少有二者兼得的好方法。现有技术通过在一帧画面内进行隔行扫描,对不需要充电的像素进行n帧一次充电,进而达到节能的目的。主要涉及的方法为在栅极端接入“与门”,通过脉冲控制与门的状态,从而实现对行与行的开关状态进行控制,进而达到隔行扫描的目的。目前由于显示行业产品向阵列基板行驱动(Gate Driver On Array,GOA)方向发展,因此在制造GOA时需要在阵列上制作“与门”,因此工艺变得复杂,不利于产品生产及良率提高。

[0004] 因此,如何确保高画面品质及低功耗达到一种最优化状态是本领域亟待解决的技术问题。

发明内容

[0005] 本发明旨在至少解决现有技术中存在的技术问题之一,提供一种选择性的开启与关断的像素单元及驱动方法、显示面板及显示方法、显示装置。

[0006] 解决本发明技术问题所采用的技术方案是一种像素单元,包括:开关晶体管、驱动晶体管、存储电容,以及有机电致发光二极管;所述像素单元还包括:开关控制单元;其中,

[0007] 所述开关晶体管的第一极连接数据线,第二极连接所述开关控制单元,控制极连接扫描线;

[0008] 所述驱动晶体管的第一极连接第一电源端和所述存储电容的第二端,第二极连接所述有机电致发光二极管的第一极,控制极连接所述存储电容的第二端和所述开关控制单元;

[0009] 所述有机电致发光二极管的第二极连接第二电源端;

[0010] 所述开关控制单元连接开关控制线,用于在所述开关控制线上所输入的控制信号的控制下开启或关断,以控制所述数据线上被写入数据电压信号是否能够被写入至所述有机电致发光二极管。

[0011] 优选的是,所述开关控制单元包括控制晶体管;其中,

[0012] 所述控制晶体管的第一极连接所述开关晶体的第二极,第二极连接所述驱动晶体的控制极和所述存储电容的第一端,控制极连接所述开关控制线。

[0013] 进一步优选的是,所述像素单元设置在硅基基底上。

[0014] 解决本发明技术问题所采用的技术方案是一种像素单元的驱动方法,其包括:给扫描线和开关控制线输入工作电平信号,开关晶体管和开关控制单元打开,通过数据线上被写入的数据电压信号,给存储电容的第一端充电,直至达到驱动晶体管的阈值电压,驱动晶体管打开,驱动有机电致发光二极管进行显示。

[0015] 解决本发明技术问题所采用的技术方案是一种显示面板,其包括上述的像素单元。

[0016] 优选的是,所述显示面板划分为多个呈阵列排布的显示区域,其中,

[0017] 位于同一所述显示区域中的多个所述像素单元中的开关控制单元连接同一条所述开关控制线。

[0018] 进一步优选的是,所述显示面板还包括视线捕获单元和时序控制单元,其中,

[0019] 所述视线捕获单元,用于进行人眼的追踪,获取人眼视线所落入所述显示面板中的显示区域的位置;其中,所述视线捕获单元所获取的人眼视线所落入所述显示面板中的显示区域的位置为第一显示区域,除第一显示区域之外的显示区域为第二显示区域;

[0020] 所述时序控制单元,用于控制在一帧显示时间内,所述第一显示区域内的像素单元被写入数据电压的次数大于所述第二显示区域内的像素单元被写入数据电压的次数,以使所述第一显示区域的刷新频率大于所述第二显示区域的刷新频率。

[0021] 进一步优选的是,所述显示面板还包括与所述时序控制单元连接的多个栅极驱动单元和多个源极驱动单元;其中,

[0022] 位于同一行的所述显示区域中的像素单元所连接的扫描线,连接同一个所述栅极驱动单元;

[0023] 位于同一列的所述显示区域中的像素单元所连接的数据线,连接同一个所述源极驱动单元。

[0024] 进一步优选的是,所述第一显示区域的刷新频率为所述第二显示区域的刷新频率的2倍。

[0025] 解决本发明技术问题所采用的技术方案是一种上述显示面板的显示方法,其包括:驱动像素单元进行显示的步骤,所述驱动像素单元进行显示的步骤包括:

[0026] 给扫描线和开关控制线输入工作电平信号,开关晶体管和开关控制单元打开,通过数据线上被写入的数据电压信号,给存储电容进行充电,直至达到驱动晶体管的阈值开启电压,驱动晶体管打开,驱动有机电致发光二极管进行显示。

[0027] 优选的是,在所述驱动像素单元进行显示的步骤之前,还包括:

[0028] 通过视线捕获单元进行人眼的追踪,获取人眼视线所落入显示面板中的显示区域的位置;其中,所述视线捕获单元所获取的人眼视线所落入显示面板中的显示区域的位置为第一显示区域,除第一显示区域之外的显示区域为第二显示区域;

[0029] 所述驱动像素单元进行显示的步骤具体包括:

[0030] 通过时序控制单元控制在一帧显示时间内,与所述第一显示区域内的像素单元所连接的扫描线开关控制线被输入工作电平信号的次数,大于与所述第二显示区域内的像素单元所连接的扫描线和开关控制线被输入工作电平信号的次数;以及与所述第一显示区域内的像素单元所连接的数据线被写入数据电压的次数,大于与所述第二显示区域内的像素单元所连接的数据线被写入数据电压的次数,以使所述第一显示区域的刷新频率大于所述

第二显示区域的刷新频率。

[0031] 解决本发明技术问题所采用的技术方案是一种显示装置,其包括上述的显示面板。

[0032] 本发明具有如下有益效果:

[0033] 由于本发明中的像素单元中增设了开关控制单元,因此将该像素单元应用至显示面板中,在对扫描线进行逐行时,可以通过开关控制线上所输入的控制信号的控制下,控制开关控制单元开启或关断,从而控制所述数据线上被写入数据电压信号是否能够被写入至所述有机电致发光二极管。也即,通过开关控制单元控制显示面板中像素单元是否能够被写入数据电压,从而根据显示面板的显示需求,实现智能显示。

附图说明

[0034] 图1为本发明的实施例1的像素单元的结构示意图;

[0035] 图2为本发明的实施例3的显示面板的功能模块示意图;

[0036] 图3为本发明的实施例3的显示面板的结构示意图。

[0037] 其中附图标记为:1、开关控制单元;T1、开关晶体管;T2、控制晶体管;DTFT、驱动晶体管;C1、存储电容;OLED、有机电致发光二极管;Vdd、第一电源端;Vss、第二电源端;Data、数据线;Gate L、扫描线;Gate R、开关控制线。

具体实施方式

[0038] 为使本领域技术人员更好地理解本发明的技术方案,下面结合附图和具体实施方式对本发明作进一步详细描述。

[0039] 本发明实施例中的所采用的晶体管可以为薄膜晶体管或场效应管或其他特性的相同器件,由于采用的晶体管的源极和漏极在一定条件下是可以互换的,所以其源极、漏极从连接关系的描述上是没有区别的。在本发明实施例中,为区分晶体管的源极和漏极,将其中一极称为第一极,另一极称为第二极,栅极称为控制极。此外按照晶体管的特性区分可以将晶体管分为N型和P型,以下实施例中是以晶体管为N型晶体管进行说明的。当采用N型晶体管时,第一极为N型晶体管的漏极,第二极为N型晶体管的源极,栅极输入高电平时,源漏极导通,P型相反。可以想到的是采用晶体管为P型晶体管实现是本领域技术人员可以在没有付出创造性劳动前提下轻易想到的,因此也是在本发明实施例的保护范围内的。

[0040] 由于本实施例中是以薄膜晶体管为N型晶体管为例进行说明的,因此在下述的工作电平信号为高电平信号。应当理解的是,如果薄膜晶体管采用为P型晶体管,此时的工作电平信号则为低电平信号。

[0041] 实施例1:

[0042] 如图1所示,本实施例提供一种像素单元,包括:开关晶体管T1、驱动晶体管、存储电容C1、有机电致发光二极管OLED,以及开关控制单元1;其中,开关晶体管T1的第一极连接数据线Data,第二极连接开关控制单元1,控制极连接扫描线Gate L;驱动晶体管的第一极连接第一电源端Vdd和存储电容C1的第二端,第二极连接有机电致发光二极管OLED的第一极,控制极连接存储电容C1的第二端和开关控制单元1;有机电致发光二极管OLED的第二极连接第二电源端Vss;开关控制单元1连接开关控制线Gate R,用于在开关控制线Gate R上

所输入的控制信号的控制下开启或关断,以控制数据线Data上被写入数据电压信号是否能够被写入至有机电致发光二极管OLED。

[0043] 由于本实施例中的像素单元中增设了开关控制单元1,因此将该像素单元应用至显示面板中,在对扫描线Gate L进行逐行时,可以通过开关控制线Gate R上所输入的控制信号的控制下,控制开关控制单元1开启或关断,从而控制所述数据线Data上被写入数据电压信号是否能够被写入至所述有机电致发光二极管OLED。也即,通过开关控制单元1控制显示面板中像素单元是否能够被写入数据电压,从而根据显示面板的显示需求,实现智能显示。

[0044] 具体的,本实施例中开关控制单元1包括控制晶体管T2;其中,控制晶体管T2的第一极连接所述开关晶体管T1的第二极,第二极连接所述驱动晶体管的控制极和所述存储电容C1的第一端,控制极连接所述开关控制线Gate R。

[0045] 当扫描线Gate L和开关控制线Gate R均被写入高电平信号时,开关晶体管T1和控制晶体管T2均被打开,此时通过数据线Data上所写入的数据电压对存储电容C1的第一端进行充电,直至充电至驱动晶体管的阈值电压,驱动晶体管打开,驱动有机电致发光二极管OLED进行显示。

[0046] 其中,本实施例中像素单元特别适用硅基显示,也即该像素单元是形成在硅基底上的。

[0047] 相应的,本实施例中还提供了一种上述像素单元的驱动方法,其包括:给扫描线Gate L和开关控制线Gate R输入工作电平信号,也即高电平信号,开关晶体管T1和开关控制单元1(控制晶体管T2)打开,通过数据线Data上被写入的数据电压信号,给存储电容C1的第一端充电,直至达到驱动晶体管的阈值电压,驱动晶体管打开,驱动有机电致发光二极管OLED进行显示。

[0048] 在此需要说明的是,将像素单元应用至显示面板时,每一个像素单元需要保持显示一帧画面的显示时间,直至下一帧画面的扫描信号的到来,而在像素单元保持显示的阶段,与该像素单元连接的扫描线Gate L被输入的扫描信号为低电平信号,此时该像素单元中的存储将放电,以维持驱动晶体管开启,驱动有机电致发光二极管OLED进行显示。

[0049] 实施例2:

[0050] 本实施例提供一种显示面板,包括实施例1中的像素单元。

[0051] 由于本实施例中的显示面板包括实施例1中像素单元,而实施例1中的像素单元中增设了开关控制单元1,因此在对扫描线Gate L进行逐行时,可以通过开关控制线Gate R上所输入的控制信号的控制下,控制开关控制单元1开启或关断,从而控制所述数据线Data上被写入数据电压信号是否能够被写入至所述有机电致发光二极管OLED。也即,通过开关控制单元1控制显示面板中像素单元是否能够被写入数据电压,从而根据显示面板的显示需求,实现智能显示。

[0052] 相应的,本实施例中还提供了一种显示面板的显示方法,其包括:驱动像素单元进行显示的步骤。

[0053] 具体的,给扫描线Gate L和开关控制线Gate R输入工作电平信号(高电平信号),开关晶体管T1和开关控制单元1打开,通过数据线Data上被写入的数据电压信号,给存储电容C1进行充电,直至达到驱动晶体管的阈值开启电压,驱动晶体管打开,驱动有机电致发光

二极管OLED进行显示。

[0054] 实施例3:

[0055] 如图2和3所示,本实施例提供一种显示面板,该显示面板划分为多个阵列排布的显示区域,在每一个显示区域中设置有多个实施例1中的像素单元。其中,位于同一显示区域中的多个像素单元中的开关控制单元连接同一条所述开关控制线Gate R。也即,同一个显示区域中的像素单元由一条开关控制线Gate R控制。

[0056] 具体的,当对显示面板上的扫描线Gate L进行逐行扫描时,哪一条开关控制线Gate R被写入工作电平信号,哪一个显示区域内的像素单元将可以通过数据线Data写入数据电压信号,因此可以实现选择性为显示面板中至少部分显示区域内的像素单元写入数据电压,从而可以控制一帧显示时间内,各个显示区域内的像素单元被写入数据电压的次数,进而实现不同显示区域的具有不同的刷新频率(被写入数据电压的次数越多,刷新频率越高)。

[0057] 上述的显示面板优选的还包括视线捕获单元、时序控制单元、多个源极驱动芯片、多个栅极驱动芯片;其中,位于同一行的所述显示区域中的像素单元所连接的扫描线Gate L,连接同一个所述栅极驱动单元;位于同一列的所述显示区域中的像素单元所连接的数据线Data,连接同一个所述源极驱动单元。多个源极驱动芯片和多个栅极驱动芯片均与时序控制单元连接。

[0058] 具体的,视线捕获单元用于进行人眼的追踪,获取人眼视线所落入所述显示面板中的显示区域的位置;其中,所述视线捕获单元所获取的人眼视线所落入所述显示面板中的显示区域的位置为第一显示区域,除第一显示区域之外的显示区域为第二显示区域。

[0059] 栅极驱动芯片用于以预设的扫描频率对其连接的扫描线逐行进行扫描。

[0060] 源极驱动芯片用于为与其连接的数据线提供数据电压信号。

[0061] 时序控制单元用于控制栅极驱动芯片和源极驱动芯片是否工作。具体的,时序控制单元能够控制在一帧显示时间内,与第一显示区域对应行的栅极驱动芯片输出扫描信号的次数,大于与第二显示区域对应行的栅极驱动芯片输出扫描信号的次数;同时能够控制与第一显示区域对应列的源极驱动芯片输出数据电压信号的次数,大于与第二显示区域对应列的源极驱动芯片输出数据电压信号的次数;也即该时序控制单元能够控制第一显示区域内的像素单元被写入数据电压的次数大于所述第二显示区域内的像素单元被写入数据电压的次数,以使所述第一显示区域的刷新频率大于所述第二显示区域的刷新频率。

[0062] 具体结合下述显示面板的显示方法,对本实施例中的显示面板的结构进行说明。其中,以第一显示区域的刷新频率为120Hz第二显示区域的刷新频率为60Hz,也即第一显示区域的刷新频率为第二显示区域的刷新频率的2倍为例进行说明。

[0063] 以图3所示的显示面板结构为例,显示面板划分为9个显示区域为例,这9个显示区域分别为Q11、Q12、Q13、Q21、Q22、Q23、Q31、Q32、Q33;其中,用于为第一行显示区域(Q11、Q12、Q13)中的扫描线提供扫描信号的栅极驱动芯片为Gate GOA1;用于为第二行显示区域(Q21、Q22、Q23)中的扫描线提供扫描信号的栅极驱动芯片为Gate GOA2;用于为第三行显示区域(Q31、Q32、Q33)中的扫描线提供扫描信号的栅极驱动芯片为Gate GOA3;用于为第一列显示区域(Q11、Q21、Q31)中的数据线提供数据电压信号的源极驱动芯片为Source Unit1;用于为第二列显示区域(Q12、Q22、Q32)中的数据线提供数据电压信号的源极驱动芯片为

Source Unit2;用于为第三列显示区域(Q13、Q23、Q33)中的数据提供数据电压信号的源极驱动芯片为Source Unit3。与显示区域Q11、Q12、Q13、Q21、Q22、Q23、Q31、Q32、Q33对应的开关控制线分别为Gate R11、Gate R12、Gate R13、Gate R21、Gate R22、Gate R23、Gate R31、Gate R32、Gate R33。

[0064] 本实施例中的显示面板的显示方法具体包括如下步骤:

[0065] 步骤一、通过视线捕获单元进行人眼的追踪,获取人眼视线所落入显示面板中的显示区域的位置;其中,视线捕获单元所获取的人眼视线所落入显示面板中的显示区域的位置为第一显示区域,除第一显示区域之外的显示区域为第二显示区域。

[0066] 具体的,假若视线捕获单元所获取到的人眼视线恰好落入Q22中,也即Q22为第一显示区域,其余的8个显示区域均为第二显示区域。

[0067] 步骤二、在一帧显示时间内,首先,通过时序控制单元给所有的开关控制线(Gate R11、Gate R12、Gate R13、Gate R21、Gate R22、Gate R23、Gate R31、Gate R32、Gate R33)均输入工作电平信号(高电平信号),以及控制Gate GOA1、Gate GOA2、Gate GOA3逐一进行工作。

[0068] 以Gate GOA1对第一行显示区域中的像素单元进行扫描为例,Gate GOA1以预设的扫描频率(60Hz)对与第一行显示区域对应的扫描线逐行扫描,同时,时序控制单元控制Source Unit1、Source Unit2、Source Unit3输出数据电压信号,写入至相应的像素单元中以进行显示。而每一个像素单元被驱动的工作过程与实施例1和2相同,在此不再详细描述。

[0069] 同理,在第一行显示区域中所有扫描线扫描完成之后,Gate GOA2、Gate GOA3按照相同的工作原理分别对第二行显示区域和第三行显示区域进行扫描。

[0070] 接下来,由于在步骤一中视线捕获单元所获取的第一显示区域为Q22,而用于驱动Q22中的各个像素单元工作的栅极驱动芯片为Gate GOA2、源极驱动芯片为Source Unit2、开关控制线为Gate R22,故此时时序控制单元仅控制Gate R22输入高电平信号,也即仅控制Q22一个显示区域中的像素单元进行工作。与此同时,时序控制单元,控制Gate GOA2以预设的扫描频率(60Hz)对第二行显示区域所对应的扫描线进行扫描,以及控制Source Unit2输出数据电压信号至Q22中的每一个像素单元中,此时显示区域Q22中的刷新频率为120Hz。

[0071] 至此完成一帧画面的扫描,可以看出的是,在一帧显示时间内,显示区域Q22中的各个像素单元被扫描两次,数据电压也被写入两次,其他显示区域均被扫描一次,从而达到了人眼视线所落入的显示区域的刷新频率为其他显示区域的两倍。

[0072] 在此处需要对步骤二进行说明,上述步骤二中,在一帧显示时间内,第二列显示区域的扫描顺序为Q12→Q22→Q32→Q22,以达到显示区域Q22的刷新频率为其它显示区域2倍的效果。同理,假若人眼视线所定位的显示区域为Q12,此时第二列显示区域的扫描顺序为Q12→Q22→Q32→Q12;假若人眼视线所定位的显示区域为Q12,此时第二列显示区域的扫描顺序为Q12→Q32→Q22→Q32。

[0073] 由于本实施例中的显示面板及其显示方法,通过视线捕获单元,准确的确定人眼视线定位在显示面板的哪一个显示区域中,按显示要求对不同的显示区域显示不同的刷新频率的画面,这种方式可以有效降低显示本身的功耗,使得屏幕可以有选择的高低刷新频率切换,真正实现刷新率可调。

[0074] 实施例4:

[0075] 本实施例提供一种显示装置,其包括实施例2或3中的显示面板。该显示装置可以在不同显示区域实现不同刷新频率的显示。

[0076] 该显示装置可以为:手机、平板电脑、电视机、显示器、笔记本电脑、数码相框、导航仪等任何具有显示功能的产品或部件。

[0077] 当然,本实施例的显示装置中还可以包括其他常规结构,如电源单元、显示驱动单元等。

[0078] 可以理解的是,以上实施方式仅仅是为了说明本发明的原理而采用的示例性实施方式,然而本发明并不局限于此。对于本领域内的普通技术人员而言,在不脱离本发明的精神和实质的情况下,可以做出各种变型和改进,这些变型和改进也视为本发明的保护范围。

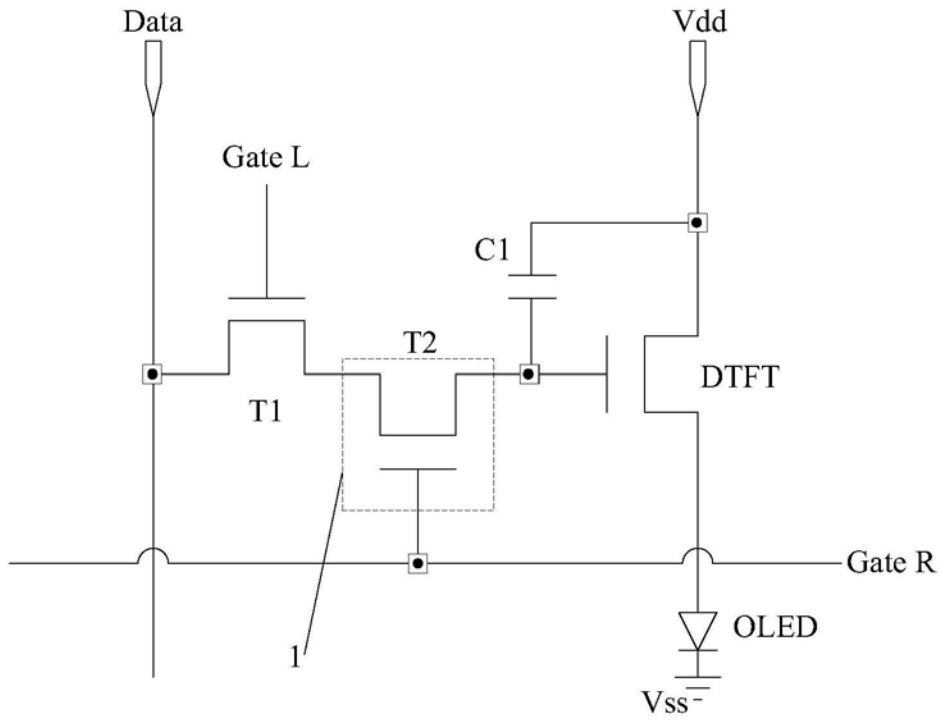


图1

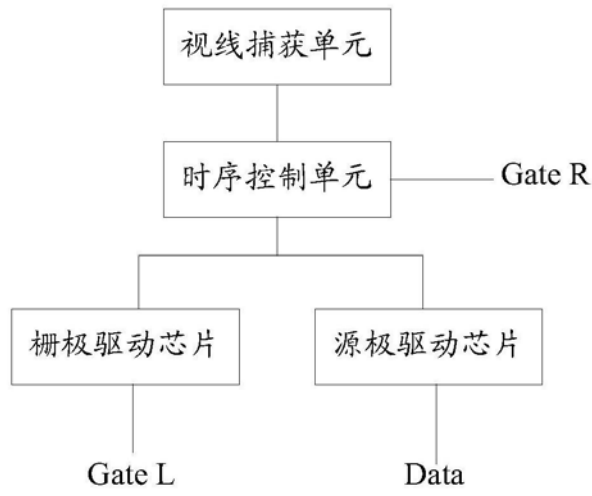


图2

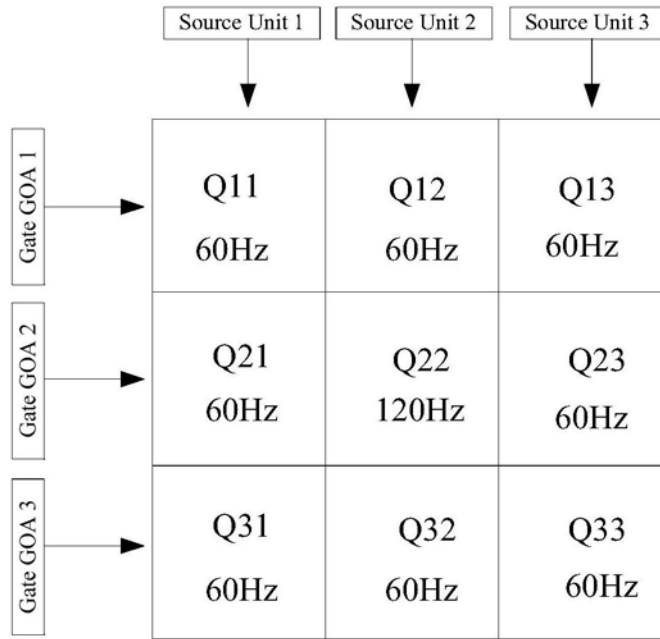


图3